

Regione Campania
Provincia di Avellino
Comune di Ariano Irpino



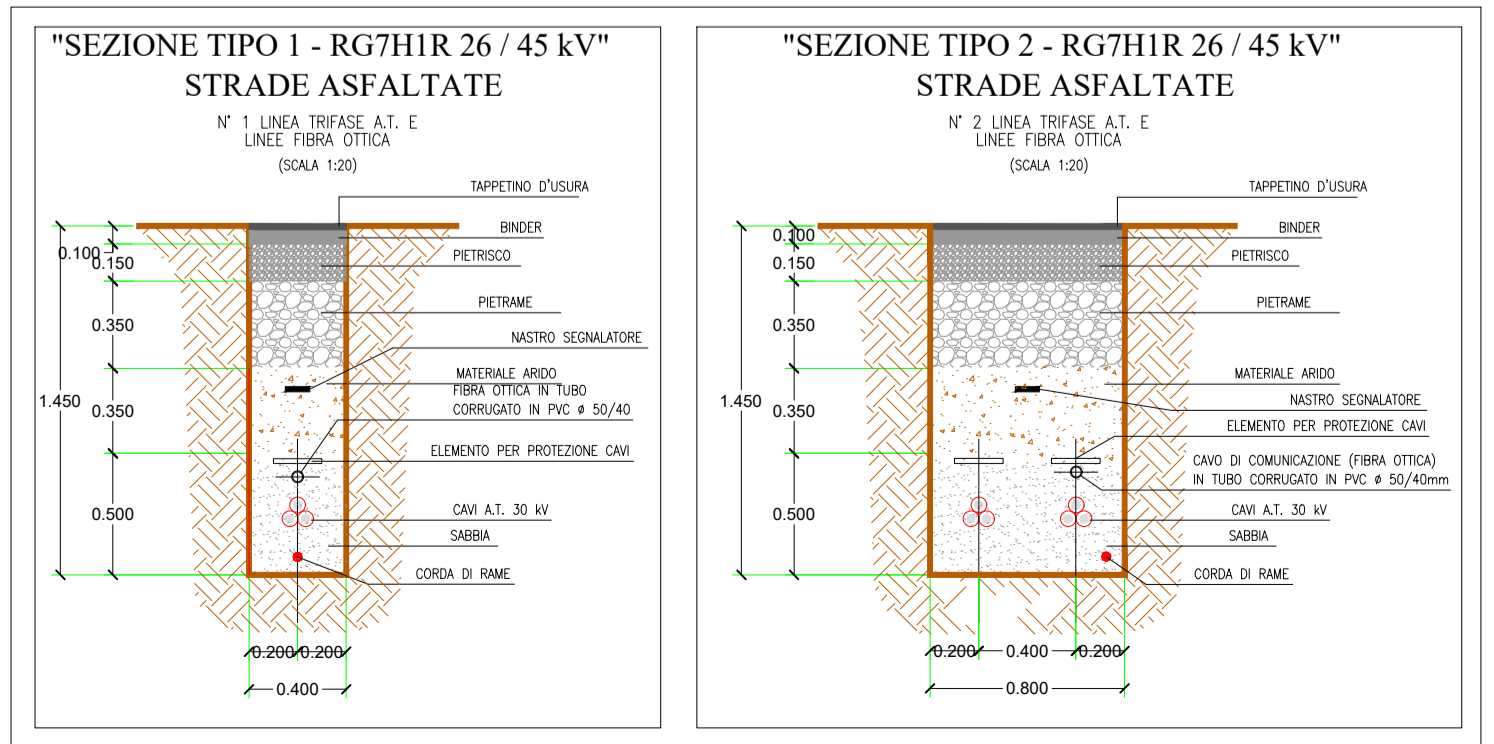
Titolo del progetto
PROGETTO PER LA COSTRUZIONE ED ESERCIZIO DI UN IMPIANTO EOLICO DENOMINATO "ARIANO" DELLA POTENZA COMPLESSIVA DI 100,8 MW E DELLE RELATIVE OPERE CONNESSE, DA REALIZZARSI NEL COMUNE DI ARIANO IRPINO (AV)

Timbro e firma del progettista
 [Firma e Timbro] **Titolo elaborato**
 INQUADRAMENTO IMPIANTO E OPERE ELETTRICHE SU PRG - WTG6 - WTG7 - WTG11 -
Codice elaborato
 WIND055-ELB051
Stato del progetto
 DEFINITIVO **Scala del disegno**
 1:5000

Ingegneria
VALLEVERDE ENERGIA

Proponente
ecOnenergy
 Powering renewables.
 ECOWIND 5 S.r.l. Via Alessandro Manzoni, 30
 20121 Milano (MI) P. IVA: 12529050960

Rev.	Descrizione	Data	Redatto	Verificato	Approvato
0	Emissione	11/09/2023	A.Sonetto	A.Zanini	G.De Simone



CAVO NORMALIZZATO TRIPOLARE AD ELICA IN ALLUMINIO "RG7HIR 26 / 45 kV" - SEZIONI ADOTTATE -

SEZIONE (mmq)	DIAM. ESTERNO Ø (mm)
S= 185 mmq	Ø = 47,1 mm
S= 240 mmq	Ø = 49,2 mm
S= 300 mmq	Ø = 52,2 mm
S= 400 mmq	Ø = 54,8 mm
S= 500 mmq	Ø = 58,6 mm
S= 630 mmq	Ø = 62,7 mm