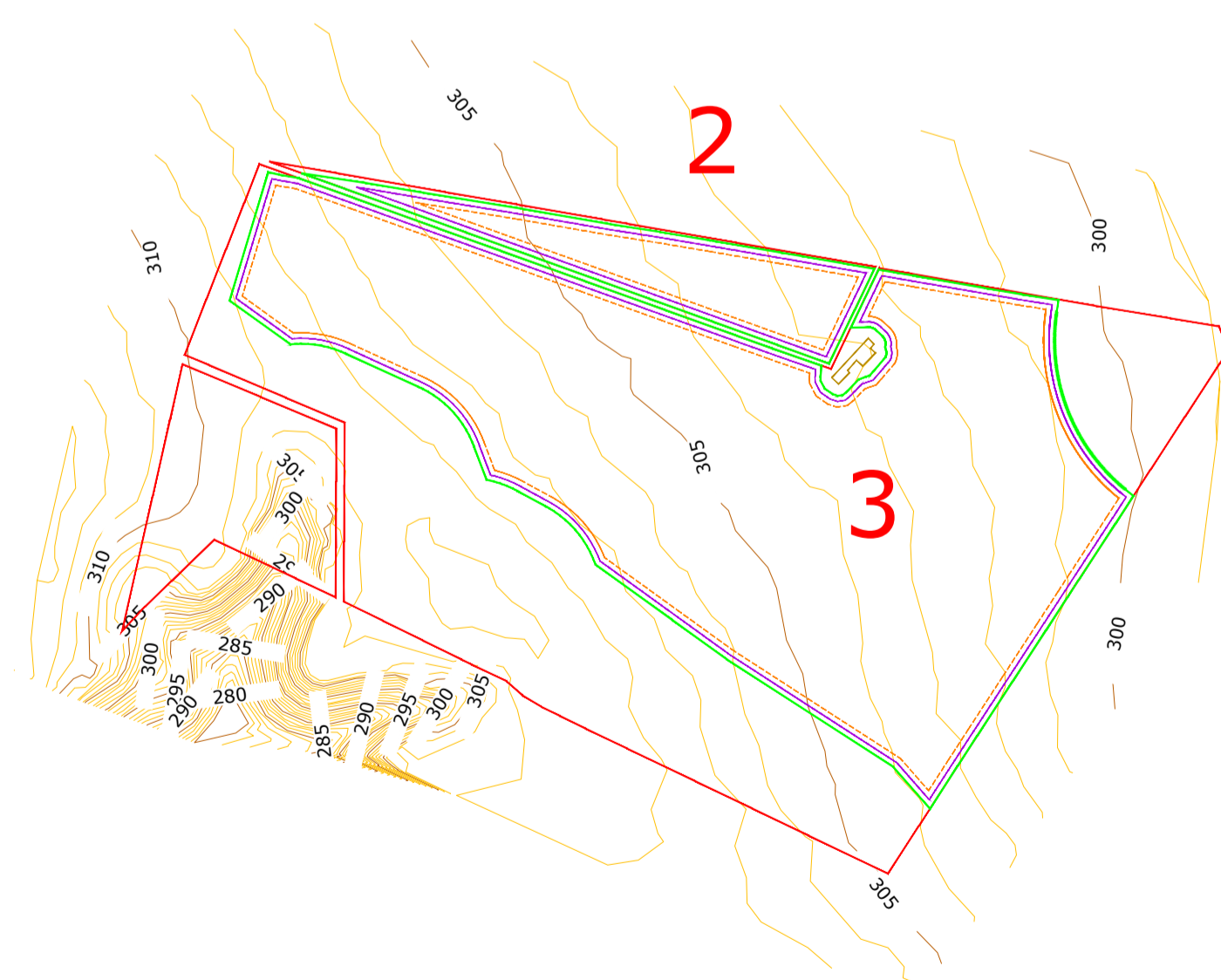
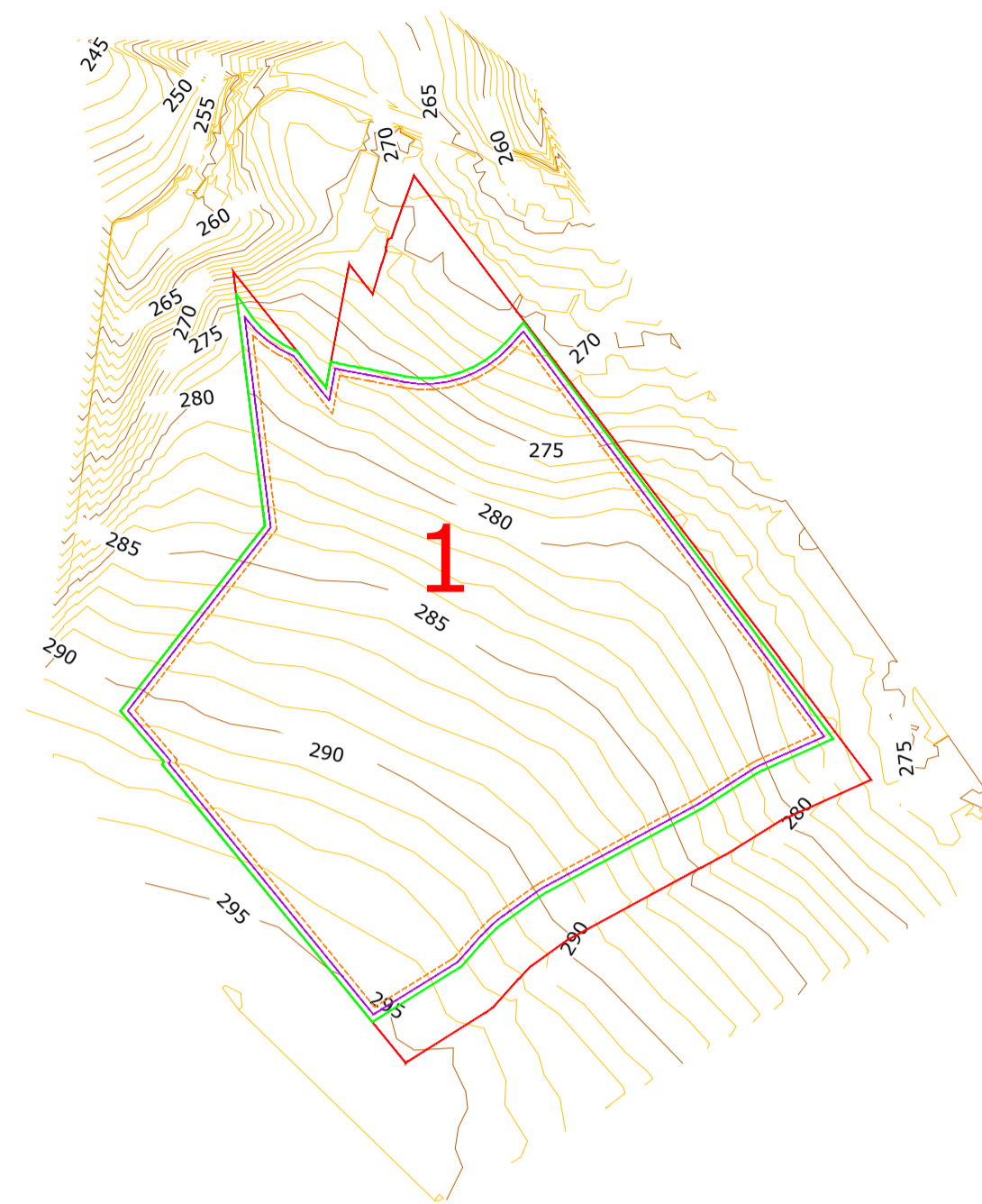


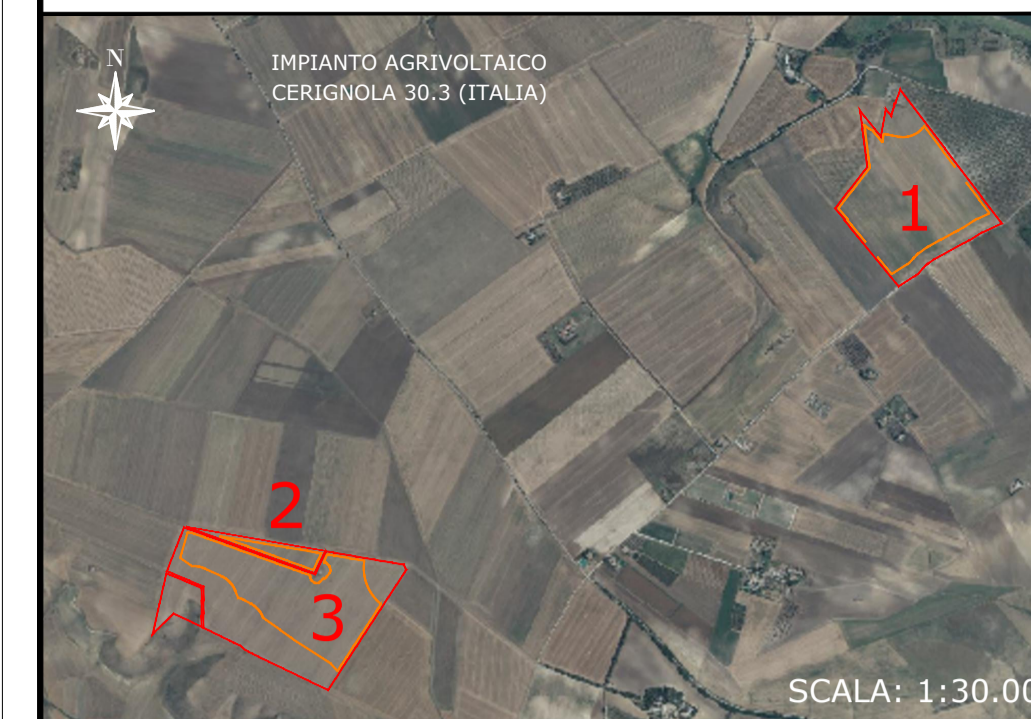
LIMITE DI DISEGNO



IMPIANTO AGRIVOLTAICO CERIGNOLA 30.3
RILIEVI PLANO ALTIMETRICI - PIANO QUOTATO
DIMENSIONI IN m / SCALA 1:6.000

VISTA IN PIANTA
GENERALE
SCALA 1:6.000

LOCALIZZAZIONE



NOTE / TIMBRI

1. TUTTE LE MISURE SONO IN METRI, A MENO CHE NON SIANO INDICATE ALTRE UNITA' DI MISURA.

PROGETTISTI

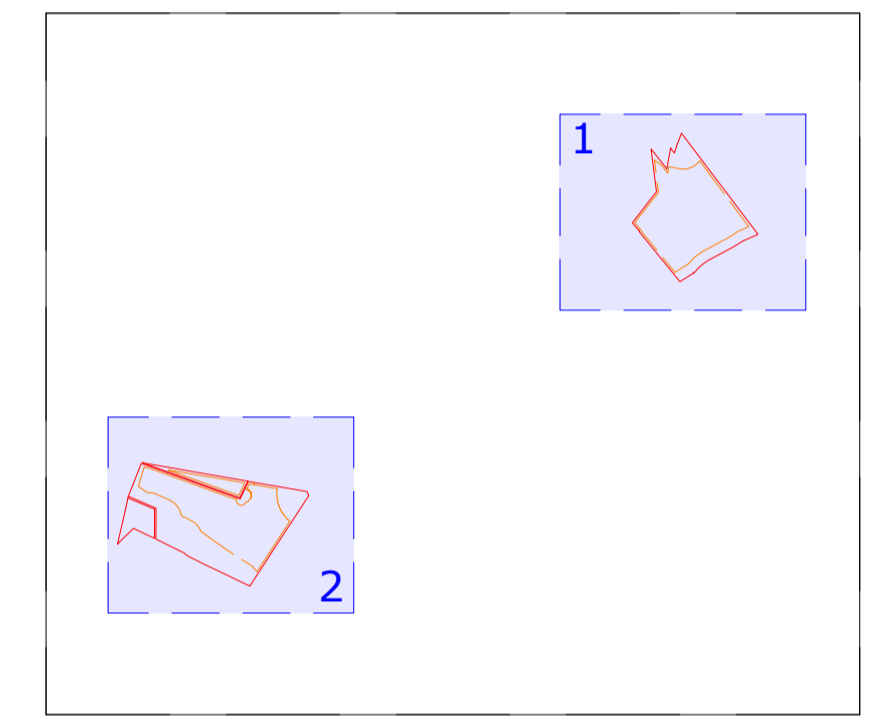
Ingegnere
Michele Di stefano
(per NRG Plus Italia S.r.l.)
mdistefano@nrgplus.global



Responsabile tecnico
Ingegnere
Maurizio De Donno
(per NRG Plus Italia S.r.l.)
mdedonno@nrgplus.global



DETTAGLIO VISTA



LEGENDA

- LIMITE LOTTO
- FASCIA DI MITIGAZIONE
- RECINZIONE
- PV AREA
- INGRESSO
- PORTONE D' ACCESSO
- 1-2-... IDENTIFICAZIONE AREA MODULI FOTOVOLTAICI
- CURVE DI LIVELLO PRINCIPALI
- CURVE DI LIVELLO SECONDARIE
- EDIFICIO ESISTENTE

0	27/09/23	EMISSIONE FINALE	E.G	R.S	A.M	M.DD
B	27/09/23	COMMENTI INCORPORATI	L.H	R.S	A.M	M.DD
A	11/09/23	EMISSIONE INIZIALE	L.H	R.S	A.M	M.DD
REV	DATA	DESCRIZIONE	PREP.	DISSEG.	VERIF.	APPR.

IL PROMOTORE:
CERIGNOLA SOLAR PARK S.R.L.
Viale Francesco Restelli 3/7
20124 Milano
PEC: nrgsolar3@pec.it
C.F e P.IVA: 02364410684
Codice Cliente:

PROGETTO: IMPIANTO AGRIVOLTAICO CERIGNOLA 30.3

DOCUMENTI: RILIEVI PLANO ALTIMETRICI - PIANO QUOTATO

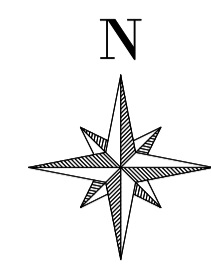
LOCALIZZAZIONE	INFORMAZIONE DI PROGETTO	FASE
CITTA': CERIGNOLA	SORGENTE: SOLARE	AREA[Mq]: 41,45
PROVINCIA: FOGGIA	PAC[MW]: 30,30	GCR[Mq]: 55,01
REGIONE: PUGLIA	PDC[MWp]: 39,02	PERMESSI

COORDINATE	DETTAGLI DI PROGETTO	
LAT: 41,14°	N.PAN: 65,040	N.INV: 119
LONG: 15,79°	P.PAN[Wp]: 600	P.INV[KVA]: 330 - 300
ALT[m]: 300	STRU: TRACKER	INCL: ± 38,65°
		N.STR: 106 (2P15)
		1,031 (2P30)

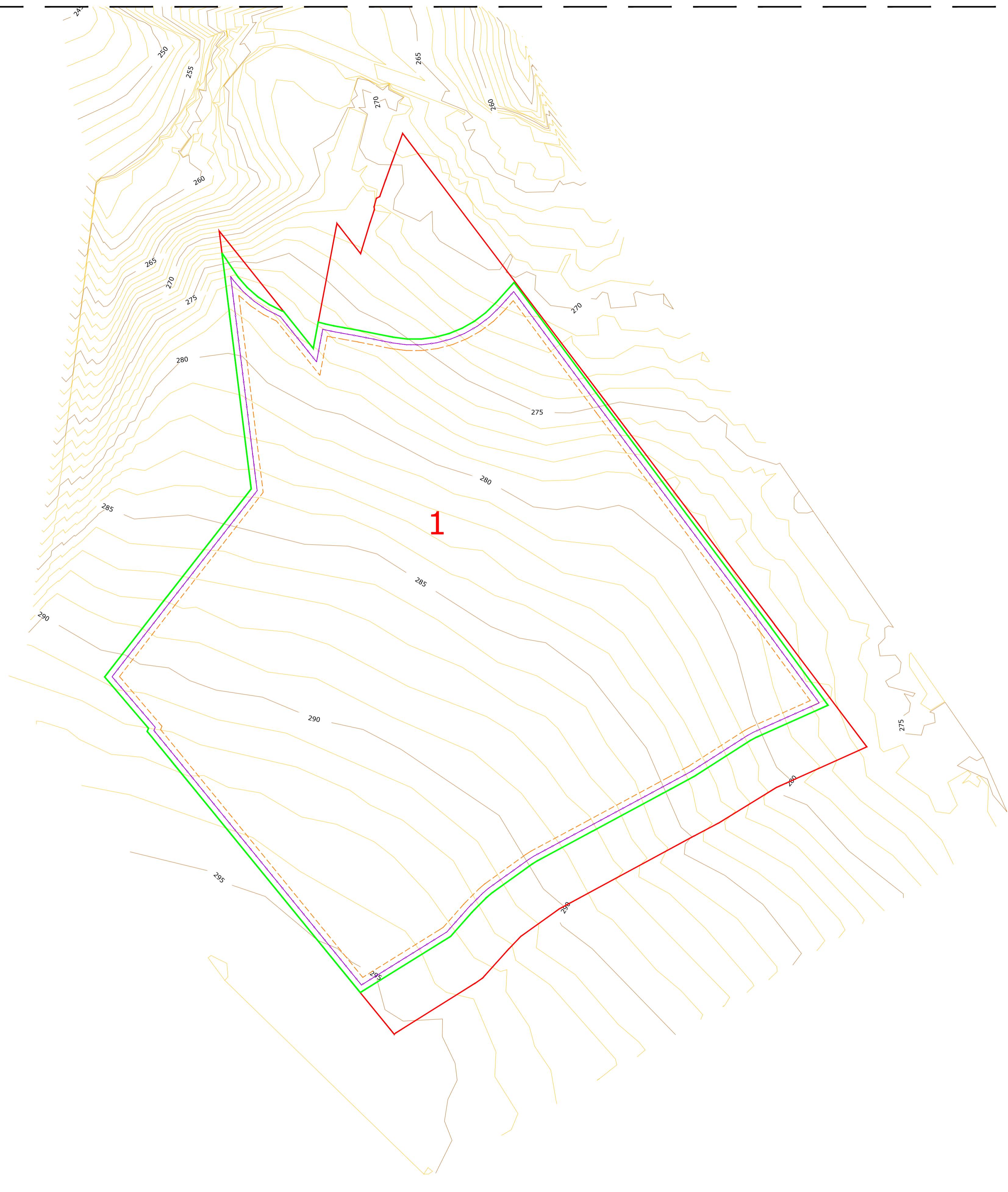
PREPARATO	NOME	REGISTRAZIONE	FIRMA	DATA
DISEGNATO	-	-	-	27/09/23
VERIFICATO	-	-	-	27/09/23
APPROVATO	-	-	-	27/09/23

TAVOLA No	SCALA	IMPIANTO	D.	T.	S.	DOC.	REV.	FASE	EMI.
1 DI 3	1:6.000								

IT 15 21 CIG ILCS 516 R10 IPIRE



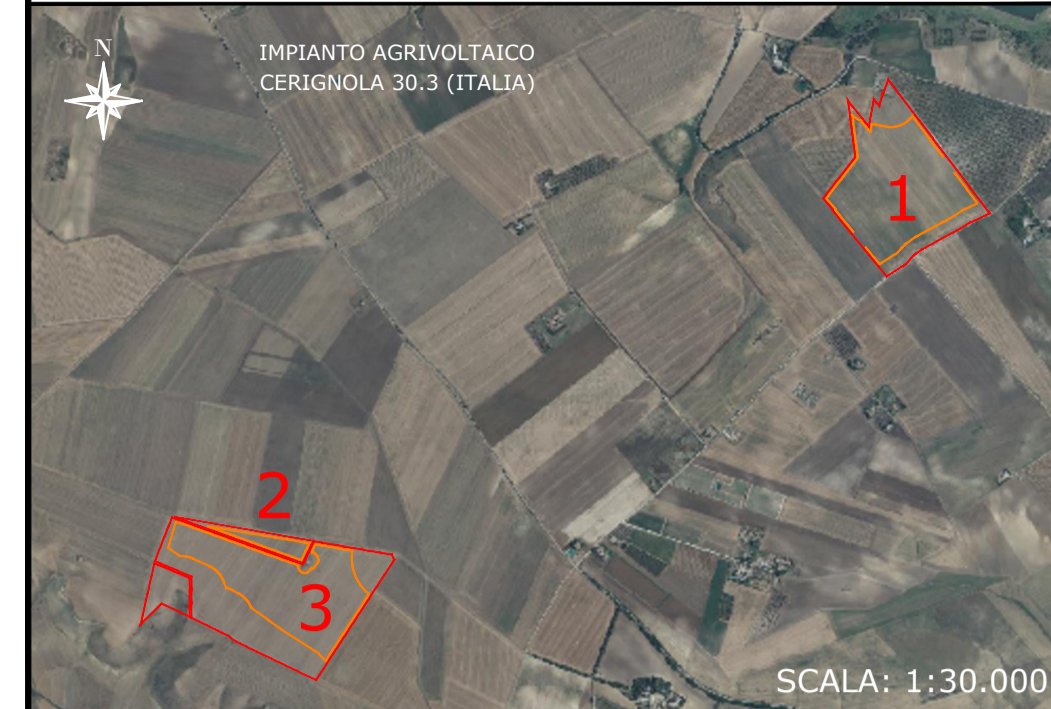
LIMITE DI DISEGNO



VISTA IN PIANTA
DETTAGLIO 1
SCALA 1:2.000

IMPIANTO AGRIVOLTAICO CERIGNOLA 30.3
RILIEVI PLANO ALTIMETRICI - PIANO QUOTATO
DIMENSIONI IN m / SCALA 1:2.000

LOCALIZZAZIONE



SCALA: 1:30.000

NOTE / TIMBRI

1. TUTTE LE MISURE SONO IN METRI, A MENO CHE NON SIANO INDICATE ALTRE UNITA' DI MISURA.

PROGETTISTI

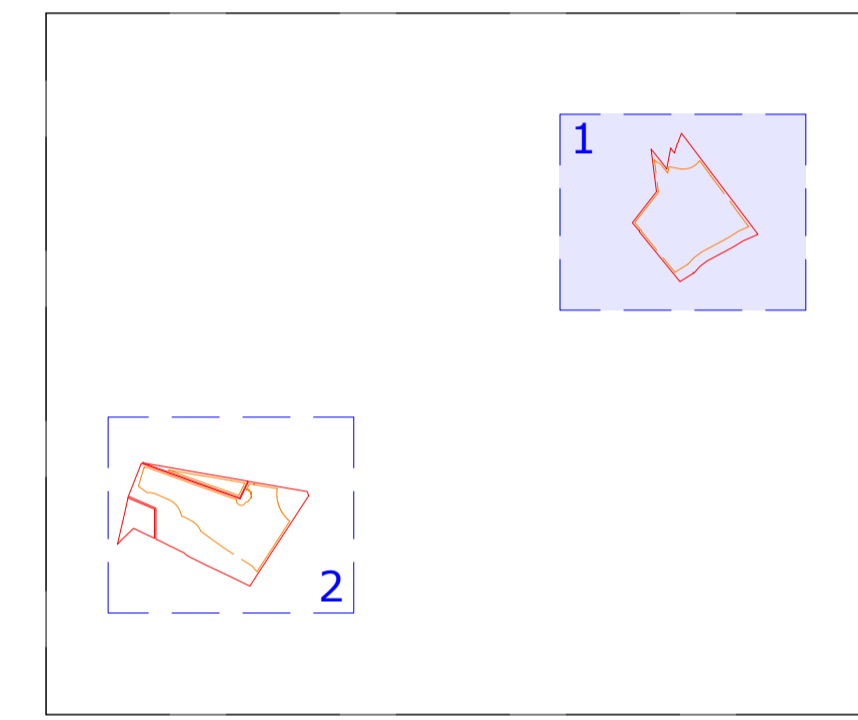
Ingegnere
Michele Di stefano
(per NRG Plus Italia S.r.l.)
mdistefano@nrgplus.global



Responsabile tecnico
Ingegnere
Maurizio De Donno
(per NRG Plus Italia S.r.l.)
mdedonno@nrgplus.global



DETTAGLIO VISTA



LEGENDA

- LIMITE LOTTO
- FASCIA DI MITIGAZIONE
- RECINZIONE
- - - PV AREA
- ➡ INGRESSO
- ⌘ PORTONE D' ACCESSO
- 1-2-... IDENTIFICAZIONE AREA MODULI FOTOVOLTAICI
- ~ CURVE DI LIVELLO PRINCIPALI
- ~ CURVE DI LIVELLO SECONDARIE

REV	DATA	DESCRIZIONE	PREP.	DISEG.	VERIF.	APPR.
0	27/09/23	EMISSIONE FINALE	E.G	R.S	A.M	M.DD
B	27/09/23	COMMENTI INCORPORATI	L.H	R.S	A.M	M.DD
A	11/09/23	EMISSIONE INIZIALE	L.H	R.S	A.M	M.DD

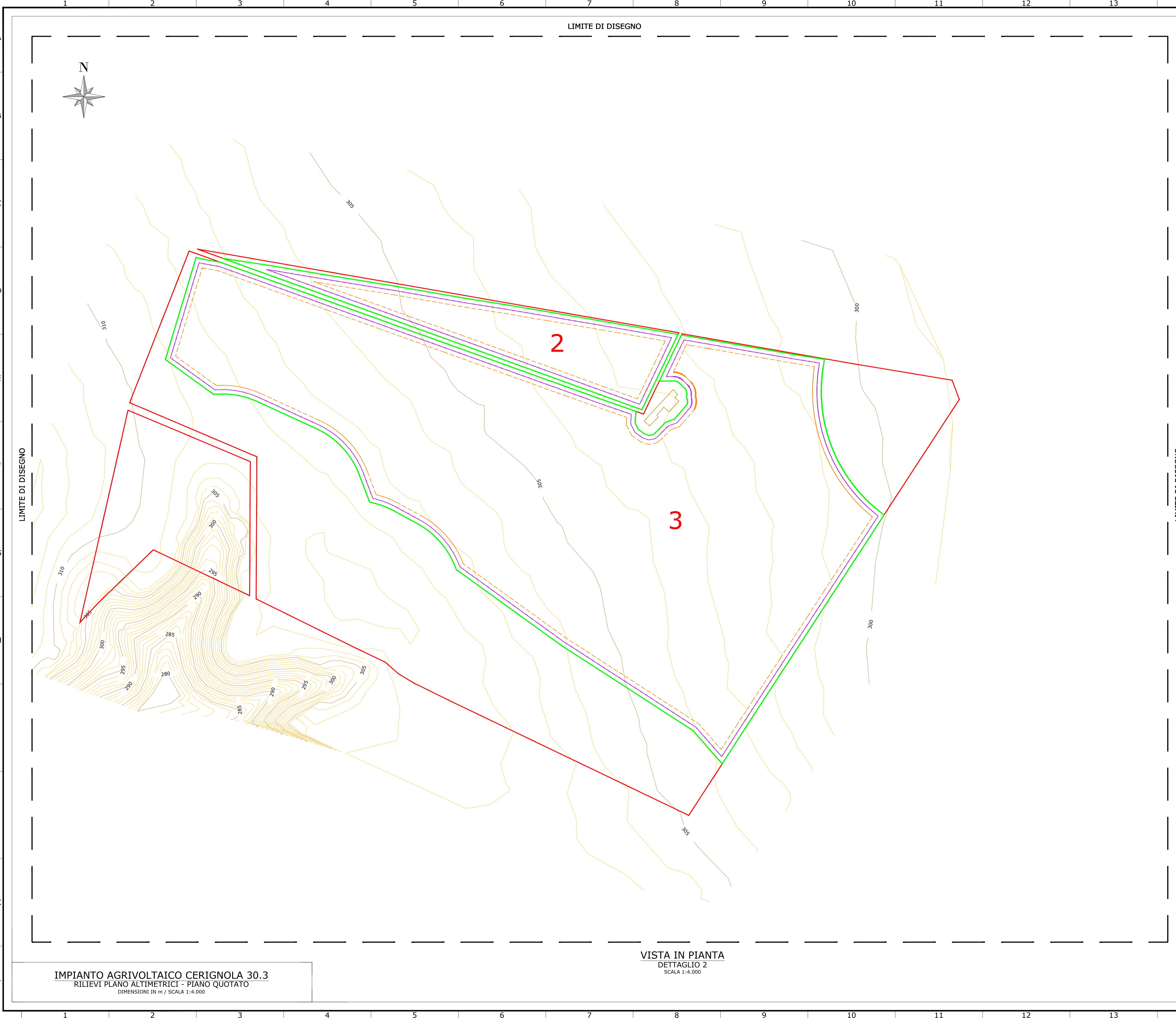
IL PROMOTORE:
CERIGNOLA SOLAR PARK S.R.L.
Viale Francesco Restelli 3/7
20124 Milano
PEC: nrgsolar3@pec.it
C.F e P.IVA: 02364410684
Codice Cliente:

PROGETTO:
IMPIANTO AGRIVOLTAICO CERIGNOLA 30.3
DOCUMENTI: RILIEVI PLANO ALTIMETRICI - PIANO QUOTATO

LOCALIZZAZIONE	INFORMAZIONE DI PROGETTO	FASE
CITTA': CERIGNOLA PROVINCIA: FOGGIA REGIONE: PUGLIA	SORGENTE: SOLARE PAC[MW]: 30.30 PDC[MWp]: 39.02	AREA[m²]: 41,45 GCR[m²]: 55,01 PERMESSI

COORDINATE		DETTAGLI DI PROGETTO	
LAT: 41,14° LONG: 15,79° ALT[m]: 300	N.PAN: 65.040 P.PAN[Wp]: 600 STRU: TRACKER	N.INV: 119 P.INV[kVA]: 330 - 300 INCL: -38,65°	PITCH[m]: 8,15 N.STR: 106 (2P15) L.031 (2P30)
PREPARATO	REGISTRAZIONE	FIRMA	DATA
DISEGNATO			27/09/23
VERIFICATO			27/09/23
APPROVATO			27/09/23

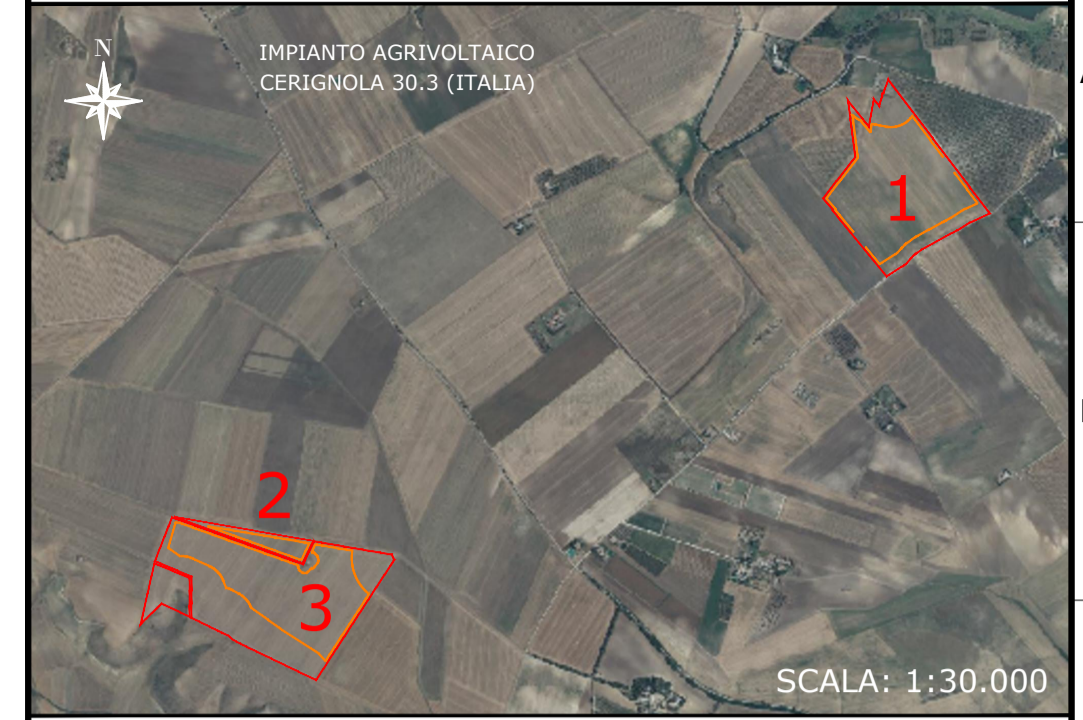
TAVOLA No	SCALA	IMPIANTO	D. T. S. I. DOC.	REV.	FASE	EMI.
2 DI 3	1:2.000					



IMPIANTO AGRIVOLTAICO CERIGNOLA 30.3
 RILIEVI PLANO ALTIMETRICO - PIANO QUOTATO
 DIMENSIONI IN m / SCALA 1:4.000

VISTA IN PIANTA
 DETTAGLIO 2
 SCALA 1:4.000

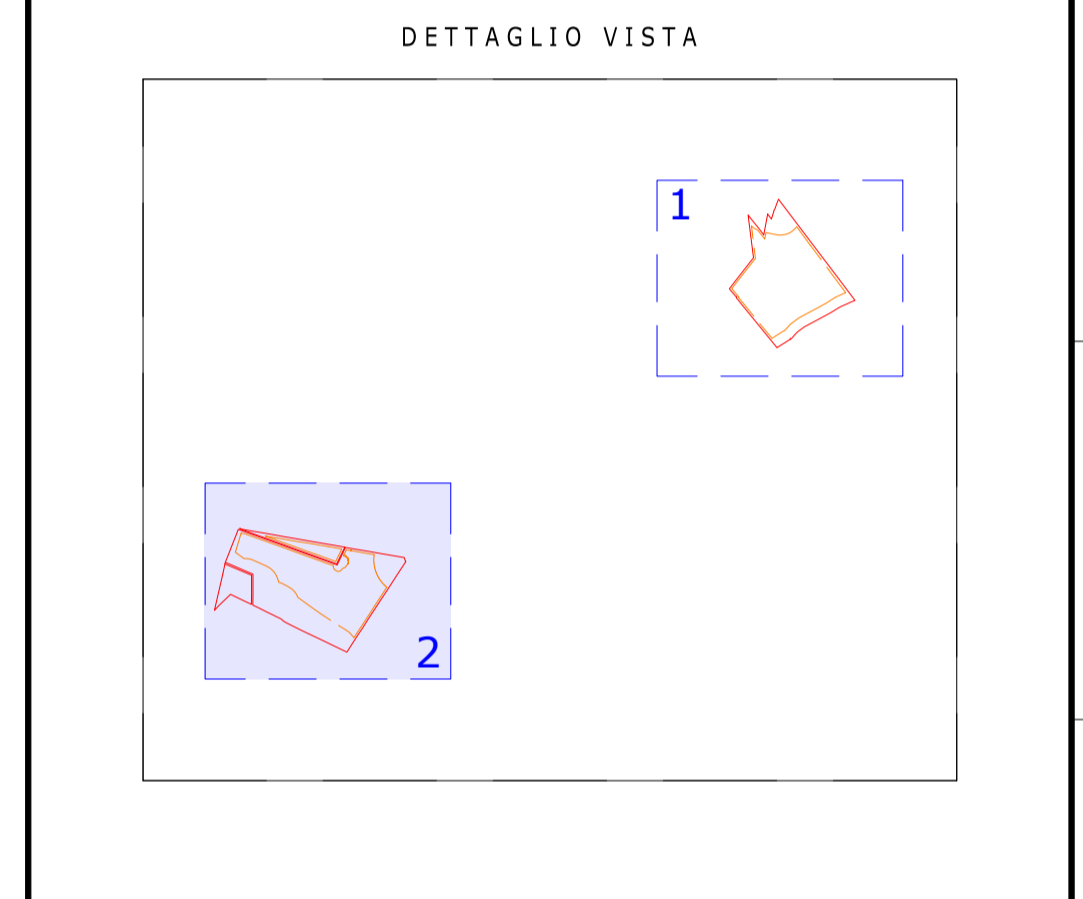
LOCALIZZAZIONE



NOTE / TIMBRI
 1. TUTTE LE MISURE SONO IN METRI, A MENO CHE NON SIANO INDICATE ALTRE UNITA' DI MISURA.

PROGETTISTI
 Ingegnere
 Michele Di stefano
 (per NRG Plus Italia S.r.l.)
 mdistefano@nrgplus.global

Responsabile tecnico
 Ingegnere
 Maurizio De Donno
 (per NRG Plus Italia S.r.l.)
 mdedonno@nrgplus.global



LEGENDA

- LIMITE LOTTO
- FASCIA DI MITIGAZIONE
- RECINZIONE
- - - PV AREA
- ➡ INGRESSO
- PORTONE D' ACCESSO
- 1-2-... IDENTIFICAZIONE AREA MODULI FOTOVOLTAICI
- CURVE DI LIVELLO PRINCIPALI
- CURVE DI LIVELLO SECONDARIE
- EDIFICIO ESISTENTE

REV	DATA	DESCRIZIONE	PREP.	DISEG.	VERIF.	APPR.
0	27/09/23	EMISSIONE FINALE	E.G	R.S	A.M	M.DD
B	27/09/23	COMMENTI INCORPORATI	L.H	R.S	A.M	M.DD
A	11/09/23	EMISSIONE INIZIALE	L.H	R.S	A.M	M.DD

IL PROMOTORE:
CERIGNOLA SOLAR PARK S.R.L.
 Viale Francesco Restelli 3/7
 20124 Milano
 PEC: nrgsolar3@pec.it
 C.F e P.IVA: 02364410684
 Codice Cliente:

PROGETTO:
IMPIANTO AGRIVOLTAICO CERIGNOLA 30.3

DOCUMENTI:
 RILIEVI PLANO ALTIMETRICO - PIANO QUOTATO

LOCALIZZAZIONE		INFORMAZIONE DI PROGETTO		FASE	
CITTA': CERIGNOLA	SORGENTE: SOLARE	AREA[m²]: 41,45			
PROVINCIA: FOGGIA	PAC[MW]: 30,30	GCR[%]: 55,01		PERMESSI	
REGIONE: PUGLIA	PD[CIMWp]: 39,02				
COORDINATE		DETTAGLI DI PROGETTO			
LAT: 41,14°	N.PAN: 65,040	N.INV: 119	PITCH[m]: 8,15		
LONG: 15,79°	P.PAN[Wp]: 600	P.INV[kVA]: 330 - 300	N.STR: 106 (2P15)		
ALT[m]: 300	STRU: TRACKER	INCL: ± 38,65°	L.031 (2P30)		
NOME		REGISTRAZIONE	FIRMA	DATA	
PREPARATO	-	-	-	27/09/23	
DISEGNATO	-	-	-	27/09/23	
VERIFICATO	-	-	-	27/09/23	
APPROVATO	-	-	-	27/09/23	
TAVOLA No	SCALA	IMPIANTO	D. T. S. I. DOC.	REV.	FASE
3 DI 3	1:4.000				EMI.