

LIMITE DI DISEGNO

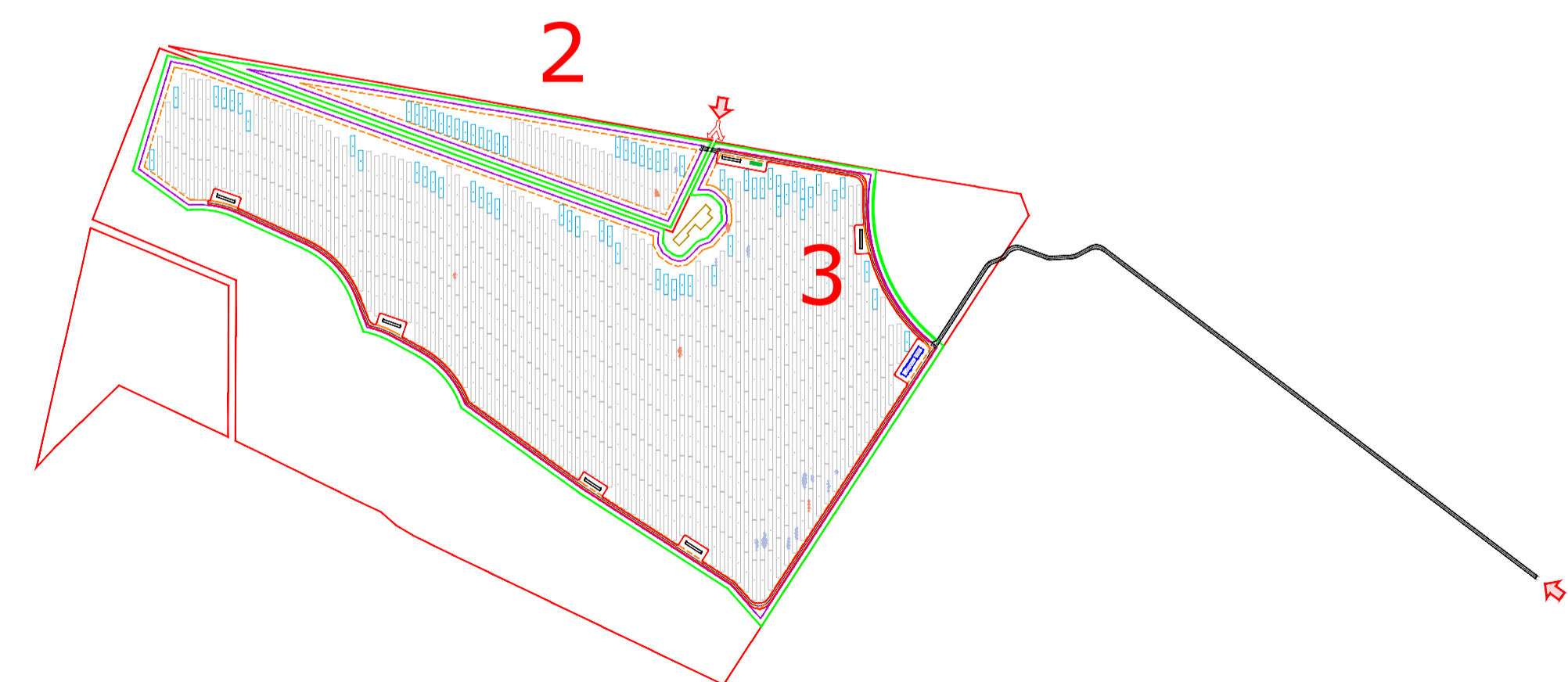
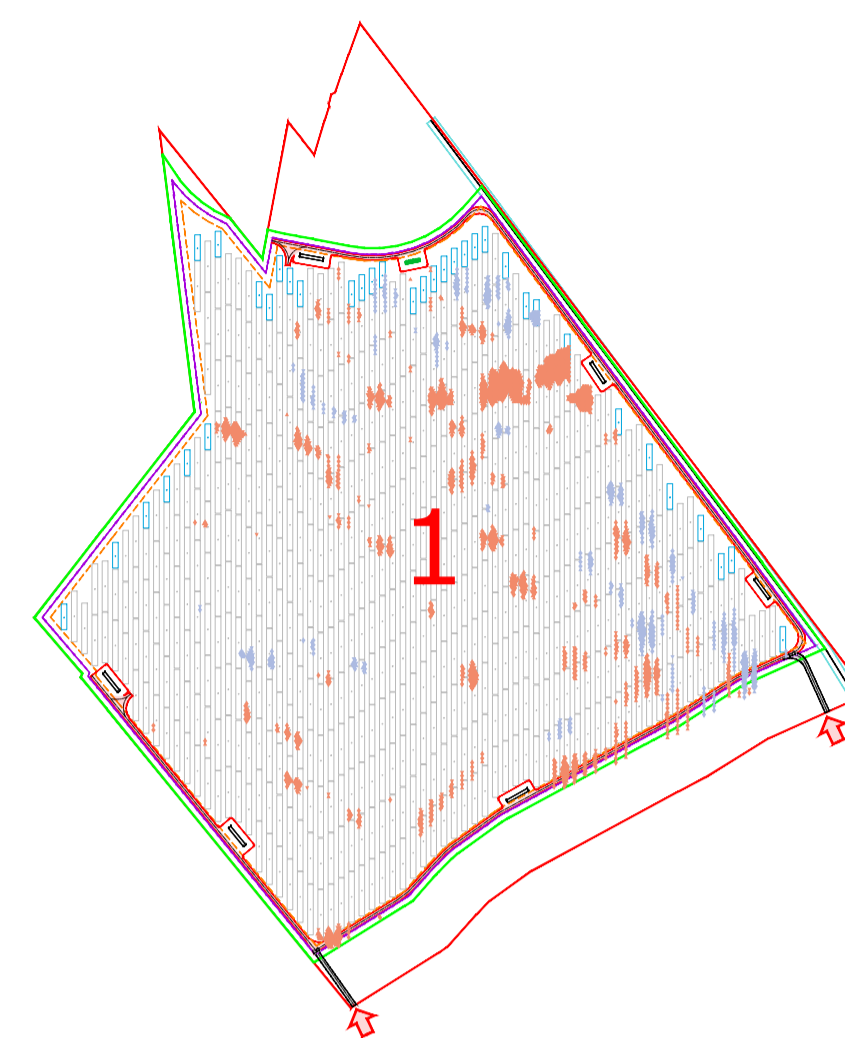


TABELLA MOVIMENTO TERRA		
DA	FINO A	COLORE
-Infinito	-1.1	[Red]
-1.1	-0.85	[Dark Red]
-0.85	-0.6	[Red-Orange]
-0.6	-0.35	[Orange]
-0.35	-0.1	[Light Orange]
-0.1	0.1	[Light Yellow]
0.1	0.35	[Yellow]
0.35	0.6	[Light Green]
0.6	0.85	[Green]
0.85	1.1	[Dark Green]
1.1	Infinito	[Dark Green]

**IMPIANTO AGRIVOLTAICO CERIGNOLA 30.3**  
**PLANIMETRIA MOVIMENTI TERRA (TERRAZZAMENTI TRACKERS)**  
 DIMENSIONI IN m / SCALA 1:6.000

**VISTA IN PIANTA**  
 GENERALE  
 SCALA 1:6.000

LOCALIZZAZIONE



NOTE / TIMBRI

**PROGETTISTI**

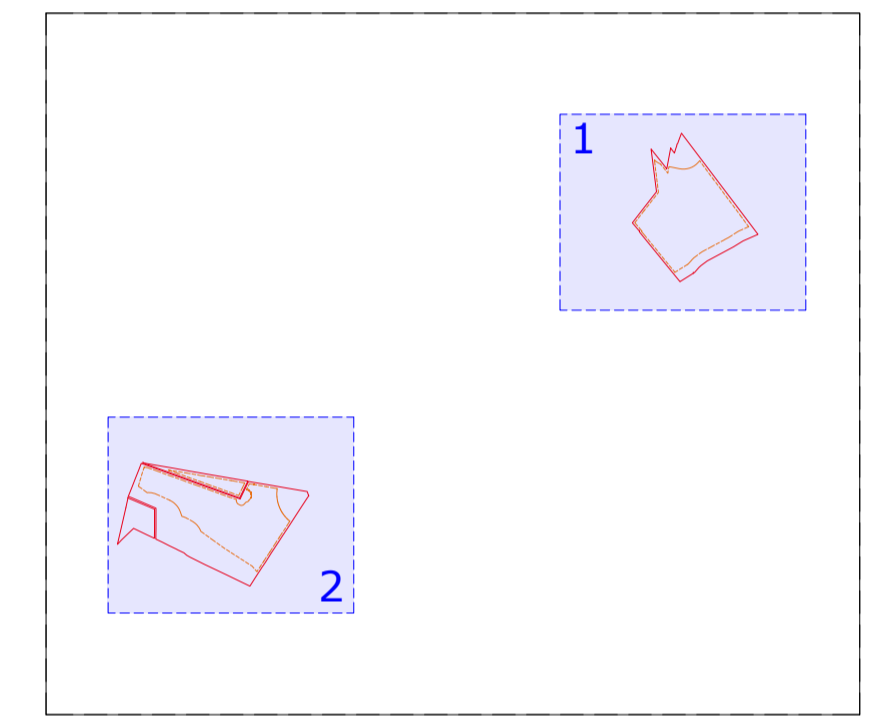
Ingegnere  
 Michele Di stefano  
 (per NRG Plus Italia S.r.l.)  
 mdistefano@nrgplus.global



**Responsabile tecnico**  
 Ingegnere  
 Maurizio De Donno  
 (per NRG Plus Italia S.r.l.)  
 mdedonno@nrgplus.global



DETTAGLIO VISTA



LEGENDA

- [Red line] LIMITE LOTTO
- [Green line] FASCIA DI MITIGAZIONE
- [Purple line] RECINZIONE
- [Orange line] PV AREA
- [Red dashed line] VIABILITÀ INTERNA
- [Black dashed line] VIABILITÀ ESTERNA
- [Red arrow] PORTONE D' ACCESSO
- [Blue rectangle] CABINA DI RICEZIONE SEZIONAMENTO E CONTROLLO
- [White rectangle] CABINA TRASFORMAZIONE AT/BT
- [Green rectangle] CONTENITORE STOCCAGGIO MATERIALE
- [Blue rectangle] PANNELLI FOTOVOLTAICI VELA 2P30
- [Light blue rectangle] PANNELLI FOTOVOLTAICI VELA 2P15
- [Red-Orange gradient] SCAVO
- [Purple gradient] RIEMPIMENTO
- [Red-2-...] IDENTIFICAZIONE AREA MODULI FOTOVOLTAICI
- [Blue-2-...] IDENTIFICAZIONE CABINA TRASFORMAZIONE AT/BT
- [Blue line] RESTRIZIONE LINEA BASSA TENSIONE
- [Yellow rectangle] EDIFICIO ESISTENTE

REV	DATA	DESCRIZIONE	PREP.	DISEG.	VERIF.	APPR.
0	27/09/23	EMISSIONE FINALE	L.H	R.S	A.M	M.DD
B	27/09/23	COMMENTI INCORPORATI	L.H	R.S	A.M	M.DD
A	11/09/23	EMISSIONE INIZIALE	L.H	R.S	A.M	M.DD

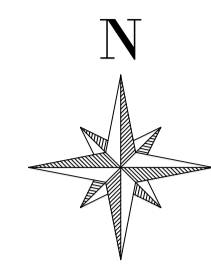
**ENERGEIA**  
 sustainable projects

IL PROMOTORE:  
 Codice Cliente:

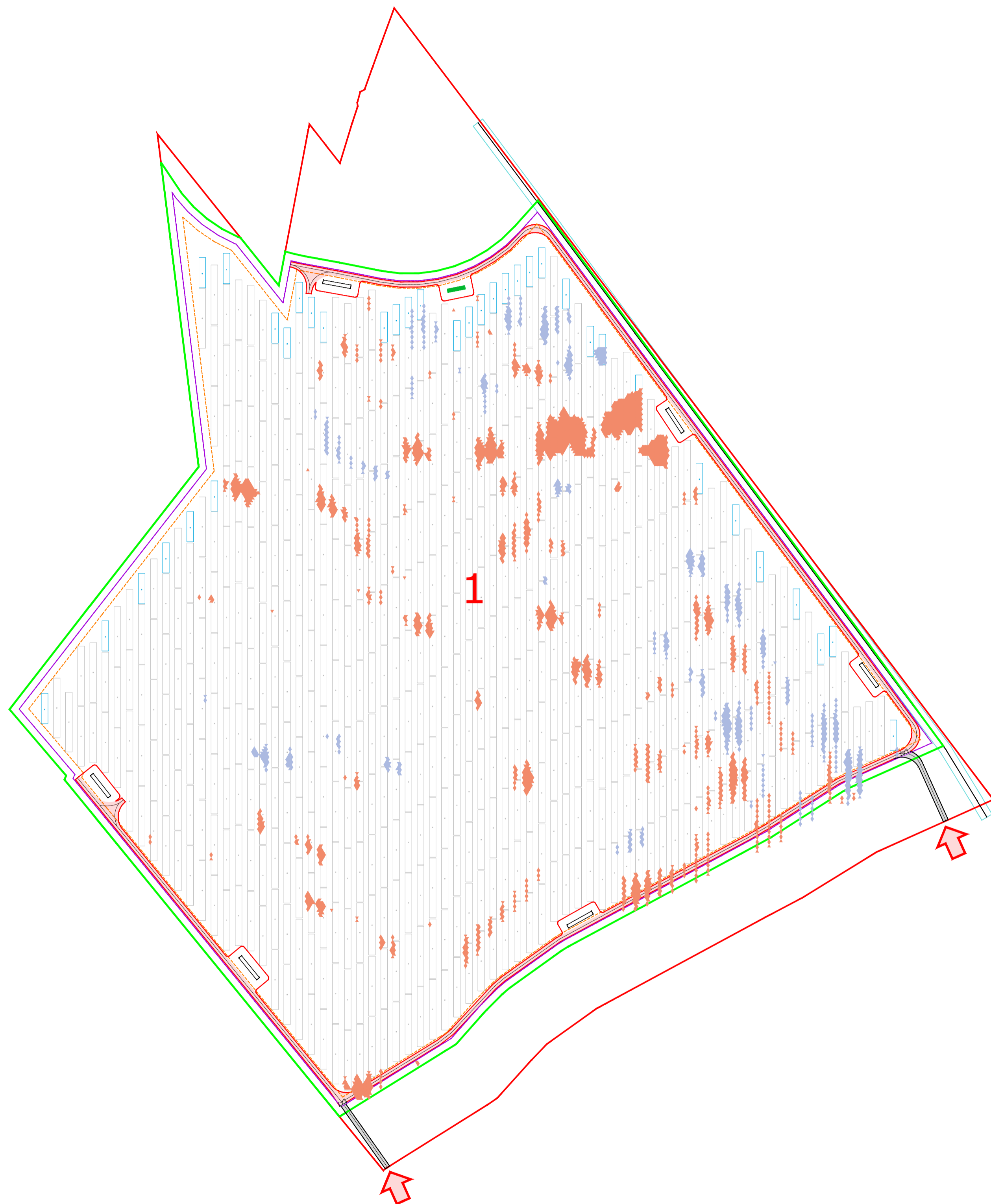
PROGETTO:  
**IMPIANTO AGRIVOLTAICO CERIGNOLA 30.3**

DOCUMENTI:  
**PLANIMETRIA MOVIMENTI TERRA (TERRAZZAMENTI TRACKERS)**

LOCALIZZAZIONE		INFORMAZIONE DI PROGETTO		FASE
CITTA': CERIGNOLA	SORGENTE: SOLARE	AREA[m²]: 41,45		
PROVINCIA: FOGGIA	PAC[MW]: 30,30	GCR[m²]: 55,01		PERMESSI
REGIONE: PUGLIA	PD[CIMWp]: 39,02			
COORDINATE		DETTAGLI DI PROGETTO		
LAT: 41,14°	N.PAN: 65,040	N.INV: 119	PITCH[m]: 8,15	
LONG: 15,79°	P.PAN[Wp]: 600	P.INV[kVA]: 330 - 300	N.STR: 106 (2P15)	
ALT[m]: 300	STRU: TRACKER	INCL: ±38,65°	1,031 (2P30)	
PREPARATO		REGISTRAZIONE		DATA
-	-	-	-	27/09/23
DISEGNATO		FIRMA		DATA
-	-	-	-	27/09/23
VERIFICATO		FIRMA		DATA
-	-	-	-	27/09/23
APPROVATO		FIRMA		DATA
-	-	-	-	27/09/23
TAVOLA No	SCALA	IMPIANTO	D. T. S. I. DOC.	REV. FASE EMI.
1 DI 3	1:6.000			



LIMITE DI DISEGNO



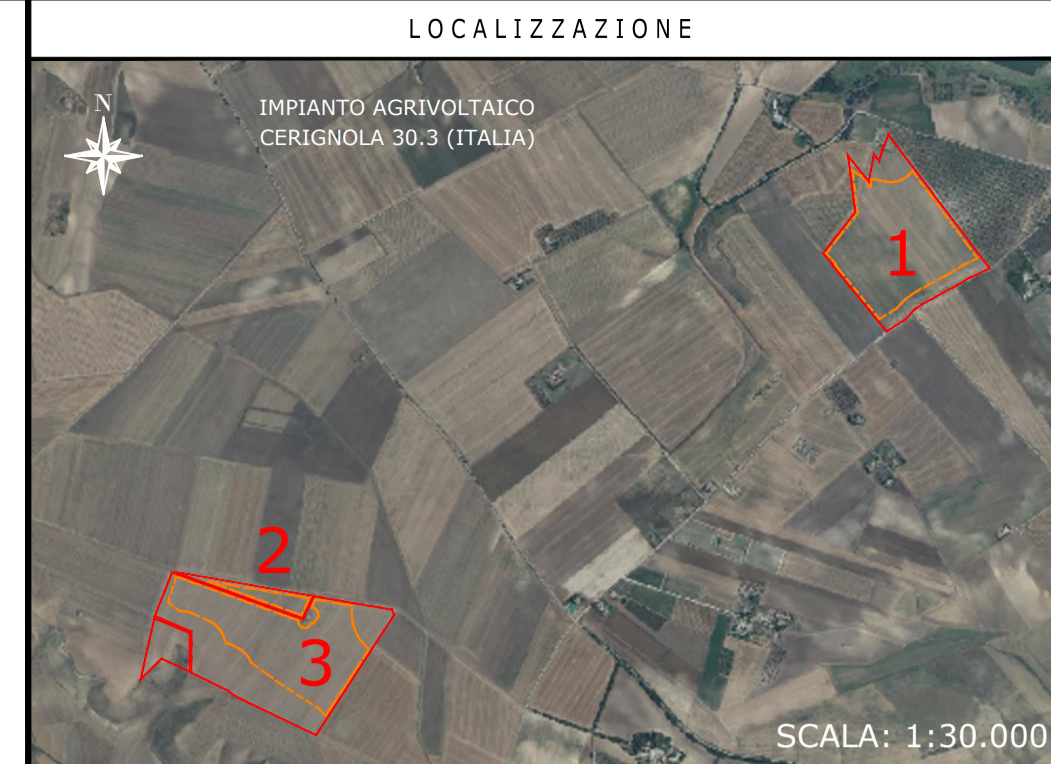
LIMITE DI DISEGNO

LIMITE DI DISEGNO

IMPIANTO AGRIVOLTAICO CERIGNOLA 30.3  
PLANIMETRIA MOVIMENTI TERRA (TERRAZZAMENTI TRACKERS)  
DIMENSIONI IN m / SCALA 1:2.000

VISTA IN PIANTA  
DETTAGLIO 1  
SCALA 1:2.000

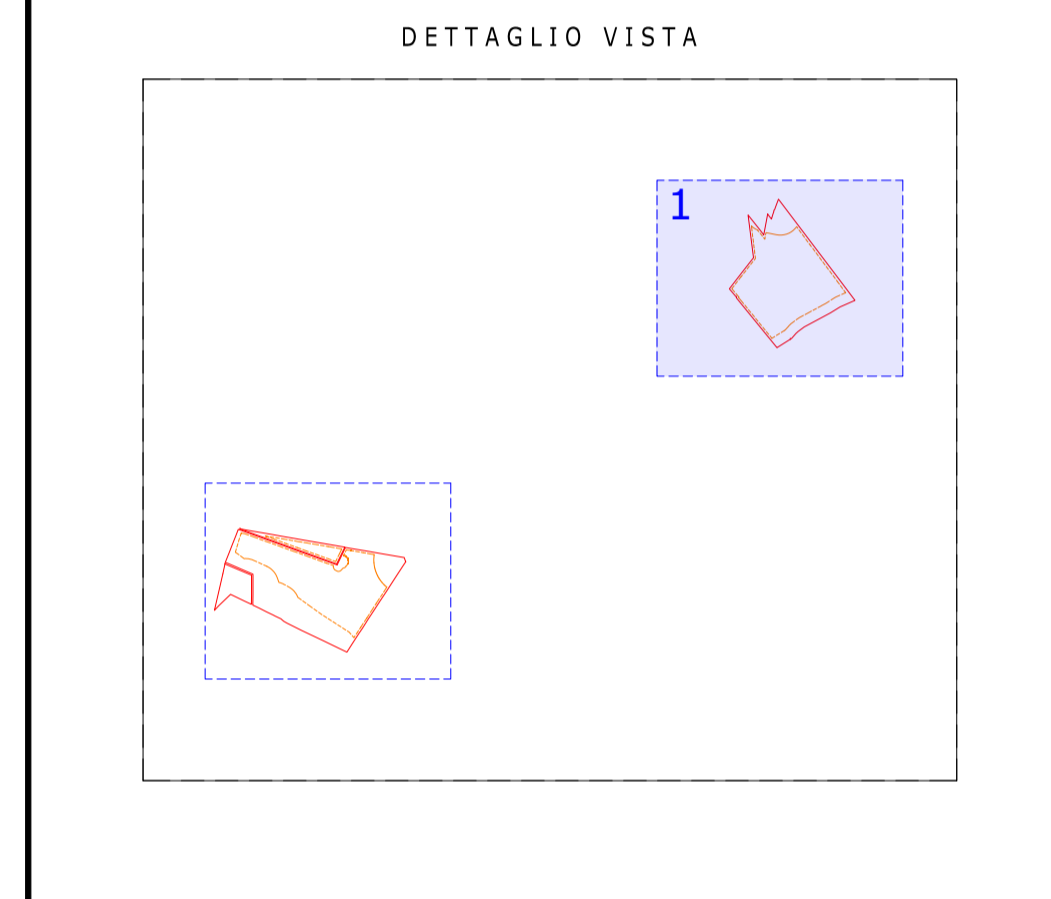
TABELLA MOVIMENTO TERRA		
DA	FINO A	COLORE
-Infinito	-1.1	[Red]
-1.1	-0.85	[Red-Orange]
-0.85	-0.6	[Orange]
-0.6	-0.35	[Light Orange]
-0.35	-0.1	[Light Orange]
-0.1	0.1	[Light Orange]
0.1	0.35	[Light Purple]
0.35	0.6	[Purple]
0.6	0.85	[Purple]
0.85	1.1	[Purple]
1.1	Infinito	[Dark Purple]



NOTE / TIMBRI

**PROGETTISTI**  
 Ingegnere  
 Michele Di stefano  
 (per NRG Plus Italia S.r.l.)  
 mdistefano@nrgplus.global

**Responsabile tecnico**  
 Ingegnere  
 Maurizio De Donno  
 (per NRG Plus Italia S.r.l.)  
 mdedonno@nrgplus.global



LEGENDA			
[Red line]	LIMITE LOTTO	1-2-...	IDENTIFICAZIONE AREA MODULI FOTOVOLTAICI
[Green line]	FASCIA DI MITIGAZIONE	1-2-...	IDENTIFICAZIONE CABINA TRASFORMAZIONE AT/BT
[Purple line]	RECINZIONE	[Blue line]	RESTRIZIONE LINEA BASSA TENSIONE
[Orange line]	PV AREA	[Red arrow]	SCAVO
[Dashed line]	VIABILITÀ INTERNA	[Purple box]	RIEMPIMENTO
[Dashed line]	VIABILITÀ ESTERNA	[Red arrow]	
[Red arrow]	INGRESSO		
[Red arrow]	PORTONE D'ACCESSO		
[Red arrow]	CABINA DI RICEZIONE SEZIONAMENTO E CONTROLLO		
[Red arrow]	CABINA TRASFORMAZIONE AT/BT		
[Red arrow]	CONTAINER STOCCAGGIO MATERIALE		
[Red arrow]	PANNELLI FOTOVOLTAICI VELA 2P30		
[Red arrow]	PANNELLI FOTOVOLTAICI VELA 2P15		

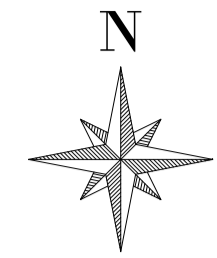
REV	DATA	DESCRIZIONE	PREP.	DISEG.	VERIF.	APPR.
0	27/09/23	EMISSIONE FINALE	L.H	R.S	A.M	M.DD
B	27/09/23	COMMENTI INCORPORATI	L.H	R.S	A.M	M.DD
A	11/09/23	EMISSIONE INIZIALE	L.H	R.S	A.M	M.DD

IL PROMOTORE:  
  
 Codice Cliente:

PROGETTO:  
**IMPIANTO AGRIVOLTAICO CERIGNOLA 30.3**

DOCUMENTI:  
**PLANIMETRIA MOVIMENTI TERRA (TERRAZZAMENTI TRACKERS)**

LOCALIZZAZIONE		INFORMAZIONE DI PROGETTO		FASE	
CITTA': CERIGNOLA	SORRENTE: SOLARE	AREA[m²]: 41,45			
PROVINCIA: FOGGIA	PAC[MW]: 30,30	GCR[m²]: 55,01		PERMESSI	
REGIONE: PUGLIA	PD[CIMWp]: 39,02				
COORDINATE		DETTAGLI DI PROGETTO			
LAT: 41,14°	N.PAN: 65,040	N.INV: 119	PITCH[m]: 8,15		
LONG: 15,79°	P.PAN[Wp]: 600	P.INV[kVA]: 330 - 300	N.STR: 106 (2P15)		
ALT[m]: 300	STRU: TRACKER	INCL: ±38,65°	1,031 (2P30)		
		NOME	REGISTRAZIONE	FIRMA	DATA
PREPARATO					27/09/23
DISEGNATO					27/09/23
VERIFICATO					27/09/23
APPROVATO					27/09/23
TAVOLA No	SCALA	IMPIANTO	D. T. S. I. DOC.	REV.	FASE
2 DI 3	1:2.000				EMI.



LIMITE DI DISEGNO

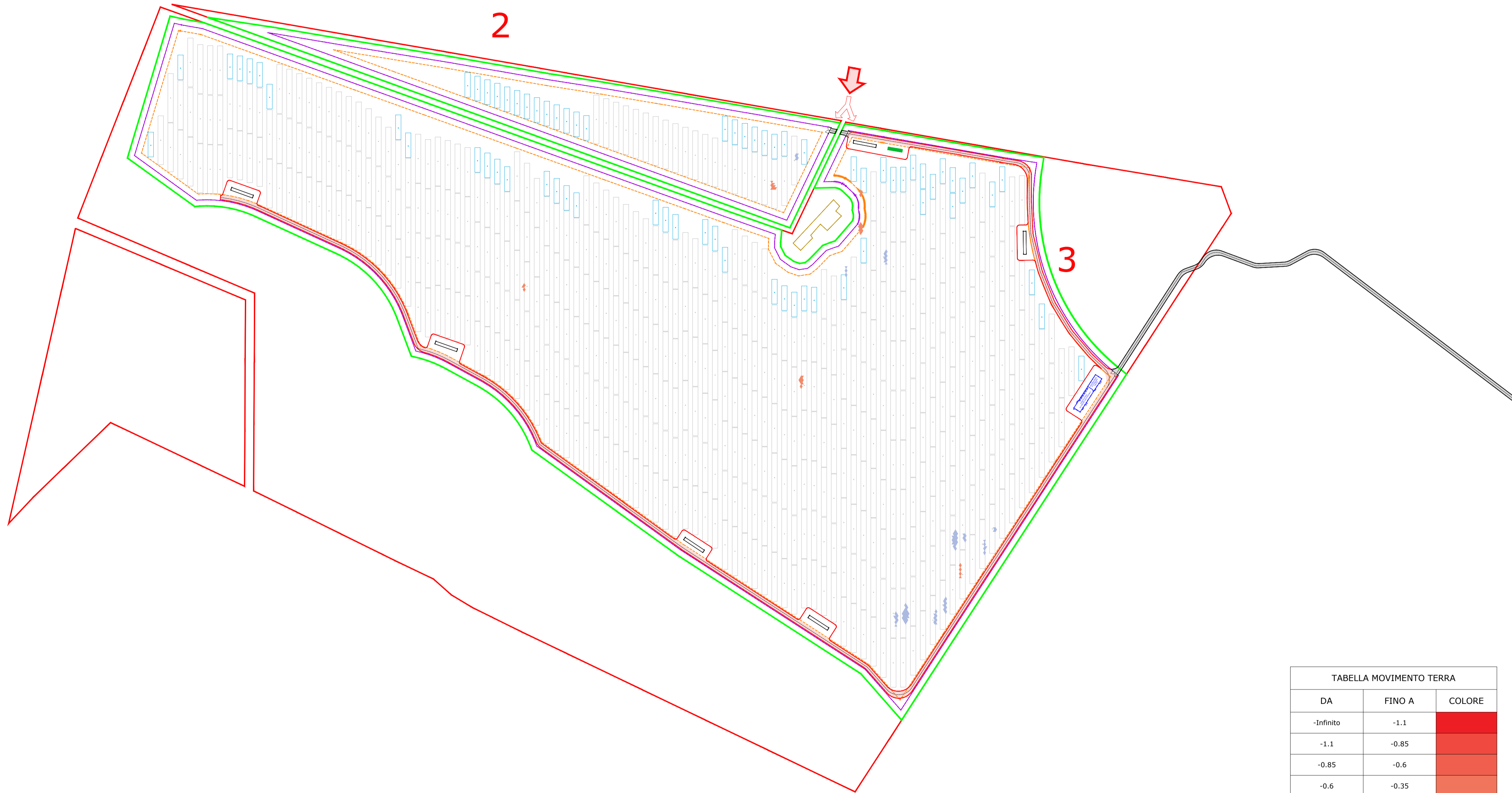


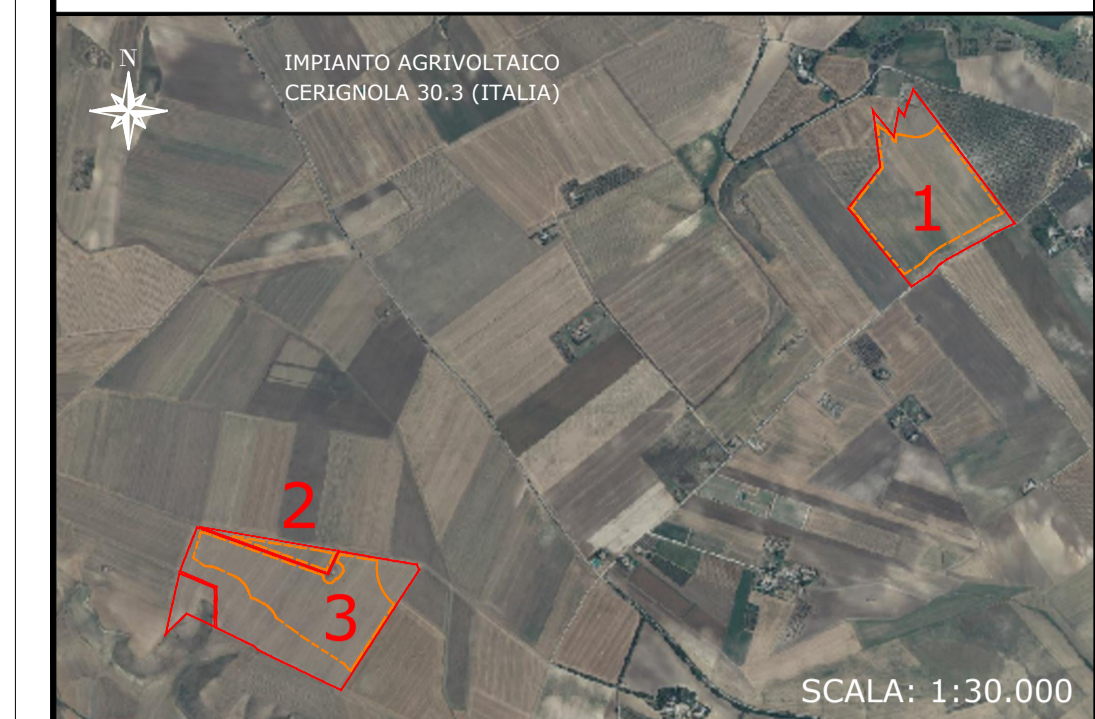
TABELLA MOVIMENTO TERRA

DA	FINO A	COLORE
-Infinito	-1.1	[Red]
-1.1	-0.85	[Dark Red]
-0.85	-0.6	[Red-Orange]
-0.6	-0.35	[Orange]
-0.35	-0.1	[Light Orange]
-0.1	0.1	[Yellow-Orange]
0.1	0.35	[Yellow]
0.35	0.6	[Light Green]
0.6	0.85	[Green]
0.85	1.1	[Dark Green]
1.1	Infinito	[Dark Green]

VISTA IN PIANTA  
DETTAGLIO 2  
SCALA 1:2.000

IMPIANTO AGRIVOLTAICO CERIGNOLA 30.3  
PLANIMETRIA MOVIMENTI TERRA (TERRAZZAMENTI TRACKERS)  
DIMENSIONI IN m / SCALA 1:2.000

LOCALIZZAZIONE



NOTE / TIMBRI

PROGETTISTI

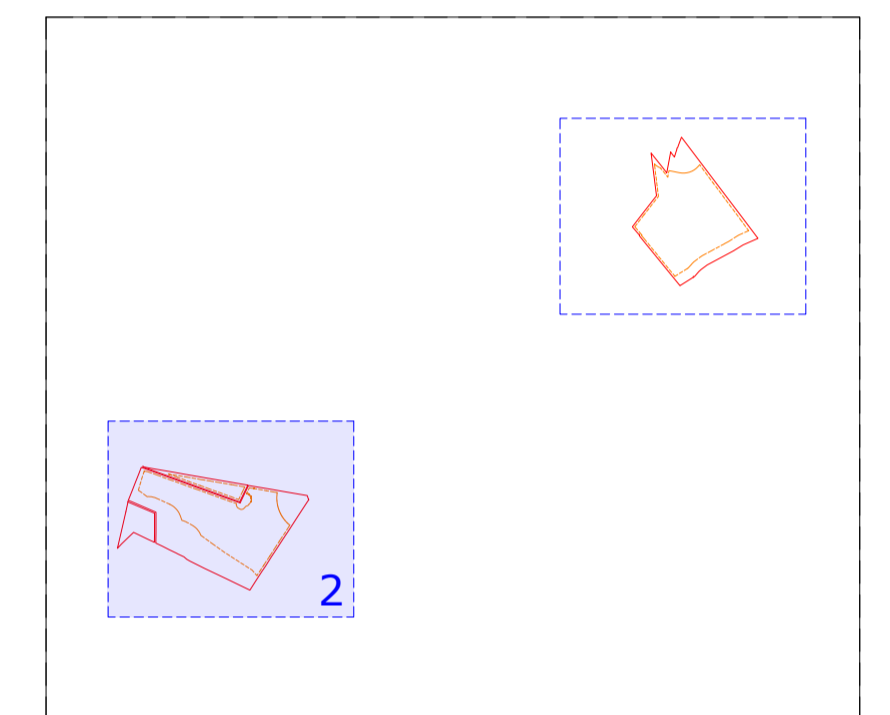
Ingegnere  
Michele Di stefano  
(per NRG Plus Italia S.r.l.)  
mdistefano@nrgplus.global



Responsabile tecnico  
Ingegnere  
Maurizio De Donno  
(per NRG Plus Italia S.r.l.)  
mdedonno@nrgplus.global



DETTAGLIO VISTA



LEGENDA

- [Red line] LIMITE LOTTO
- [Green line] FASCIA DI MITIGAZIONE
- [Purple line] RECINZIONE
- [Orange line] VIABILITÀ INTERNA
- [Black line] VIABILITÀ ESTERNA
- [Red arrow] PORTONE D' ACCESSO
- [Blue box] CABINA DI RICEZIONE SEZIONAMENTO E CONTROLLO
- [White box] CABINA TRASFORMAZIONE AT/BT
- [Green box] CONTAINER STOCCAGGIO MATERIALE
- [Yellow box] PANNELLI FOTOVOLTAICI VELA 2P30
- [Blue box] PANNELLI FOTOVOLTAICI VELA 2P15
- [Red-Orange gradient] 1-2-... IDENTIFICAZIONE AREA MODULI FOTOVOLTAICI
- [Light Blue gradient] 1-2-... IDENTIFICAZIONE CABINA TRASFORMAZIONE BT/AT
- [Blue line] RESTRIZIONE LINEA BASSA TENSIONE
- [Yellow box] EDIFICIO ESISTENTE
- [Red gradient] SCAVO
- [Purple gradient] RIEMPIMENTO

REV	DATA	DESCRIZIONE	PREP.	DISEG.	VERIF.	APPR.
0	27/09/23	EMISSIONE FINALE	L.H	R.S	A.M	M.DD
B	27/09/23	COMMENTI INCORPORATI	L.H	R.S	A.M	M.DD
A	11/09/23	EMISSIONE INIZIALE	L.H	R.S	A.M	M.DD

IL PROMOTORE:  
**ENERGEIA**  
sustainable projects  
Codice Cliente:

PROGETTO:  
**IMPIANTO AGRIVOLTAICO CERIGNOLA 30.3**

DOCUMENTI:  
**PLANIMETRIA MOVIMENTI TERRA (TERRAZZAMENTI TRACKERS)**

LOCALIZZAZIONE	INFORMAZIONE DI PROGETTO	FASE
CITTA': CERIGNOLA PROVINCIA: FOGGIA REGIONE: PUGLIA	SORGENTE: SOLARE PAC(MW): 30.30 PDC(MWp): 39.02	AREA(m²): 41,45 GCR(m²): 55,01 PERMESSI

COORDINATE	DETTAGLI DI PROGETTO
LAT: 41,14° LONG: 15,79° ALT(m): 300	N.PAN: 65.040 P.PAN(Wp): 600 STRU: TRACKER

PREPARATO	REGISTRAZIONE	FIRMA	DATA
-	-	-	27/09/23
-	-	-	27/09/23
-	-	-	27/09/23
-	-	-	27/09/23

TAVOLA No	SCALA	IMPIANTO	D. T. S. I. DOC.	REV.	FASE	EMI.
3 di 3	1:2.000	IT152	CGI	IL	CG1	63