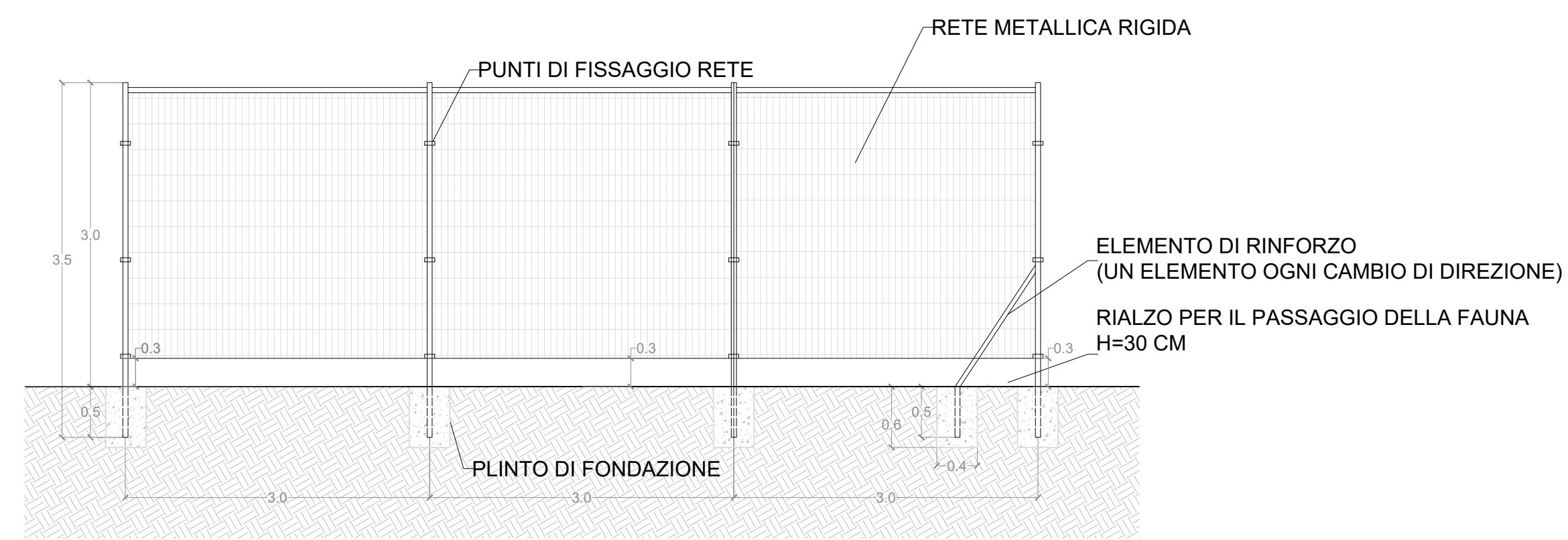
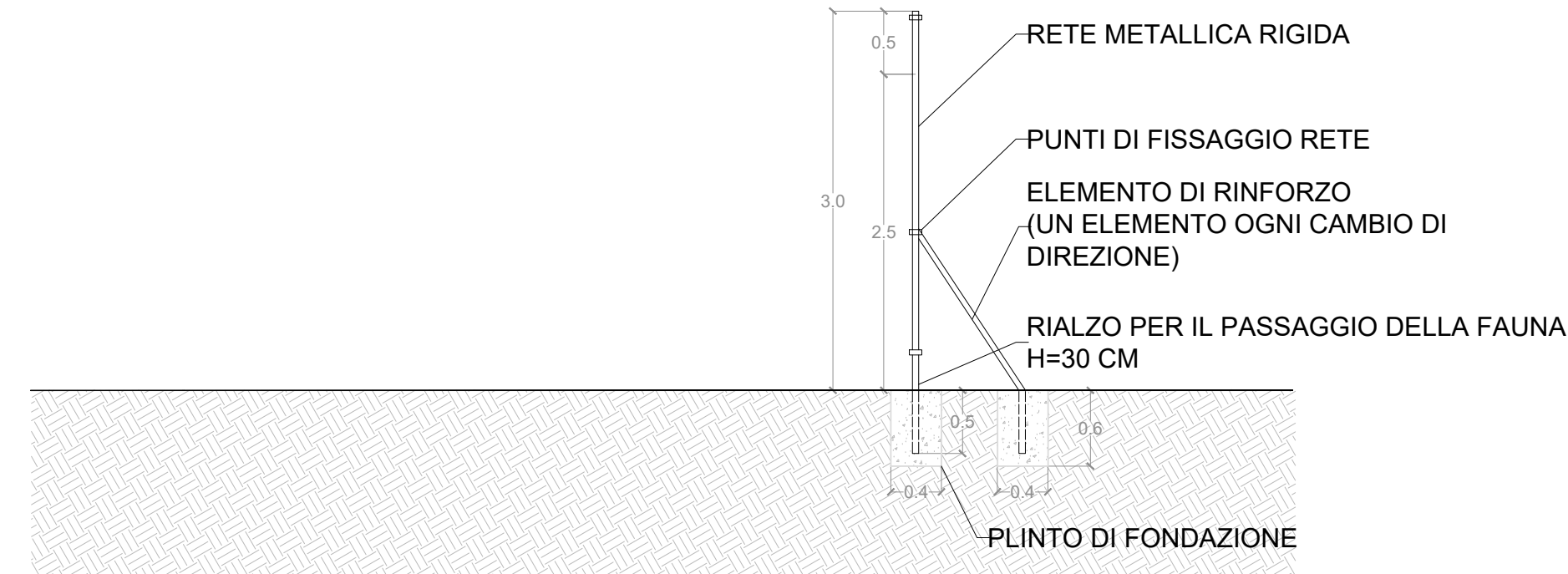


PARTICOLARE RECINZIONE TIPOLOGICI

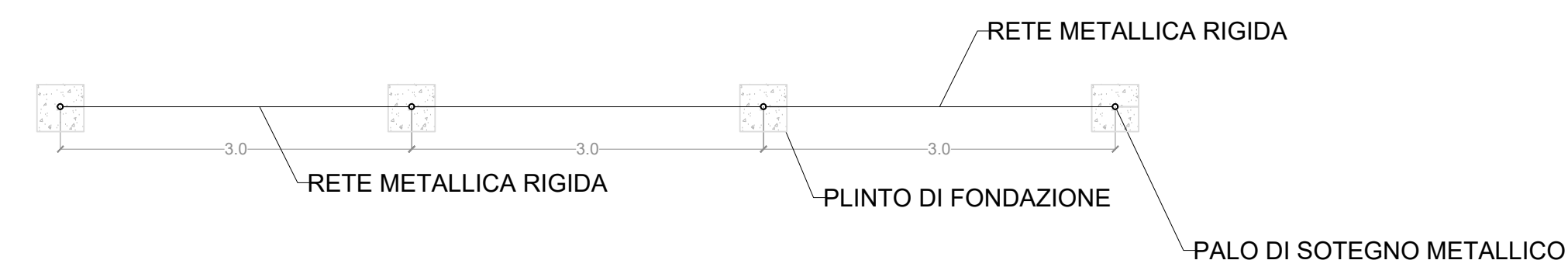
SEZIONE LONGITUDINALE



SEZIONE TRASVERSALE

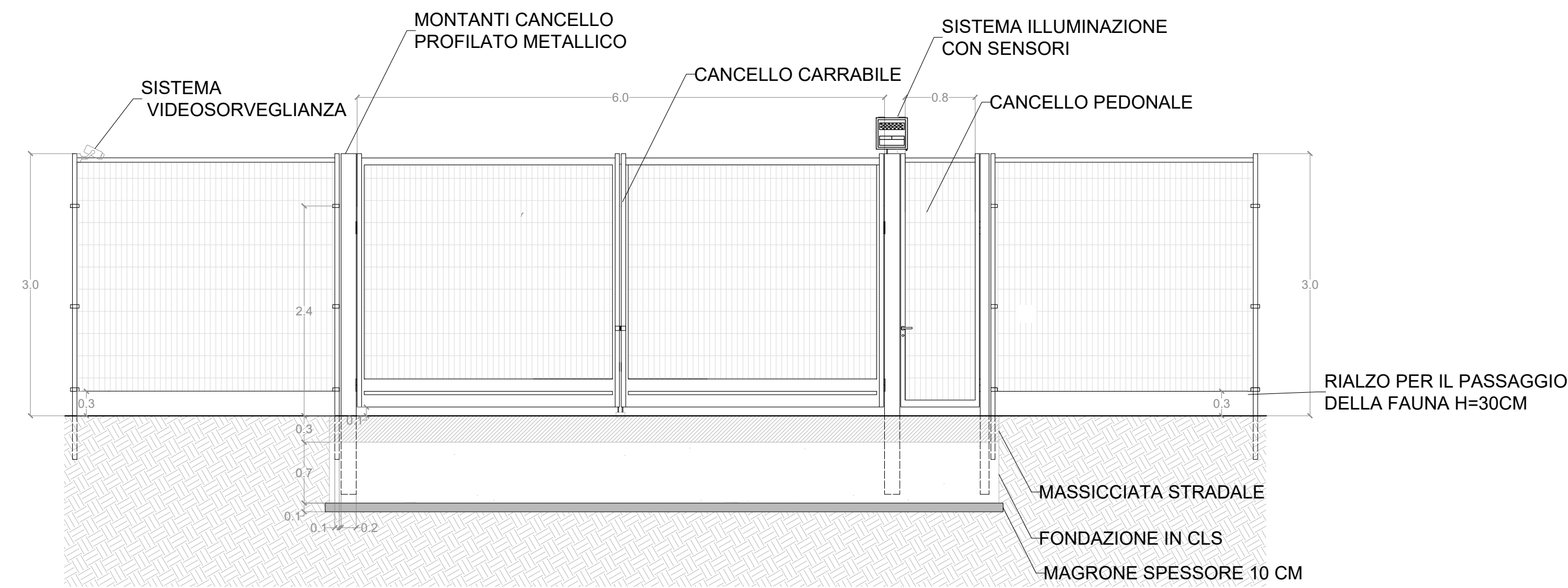


PIANTA

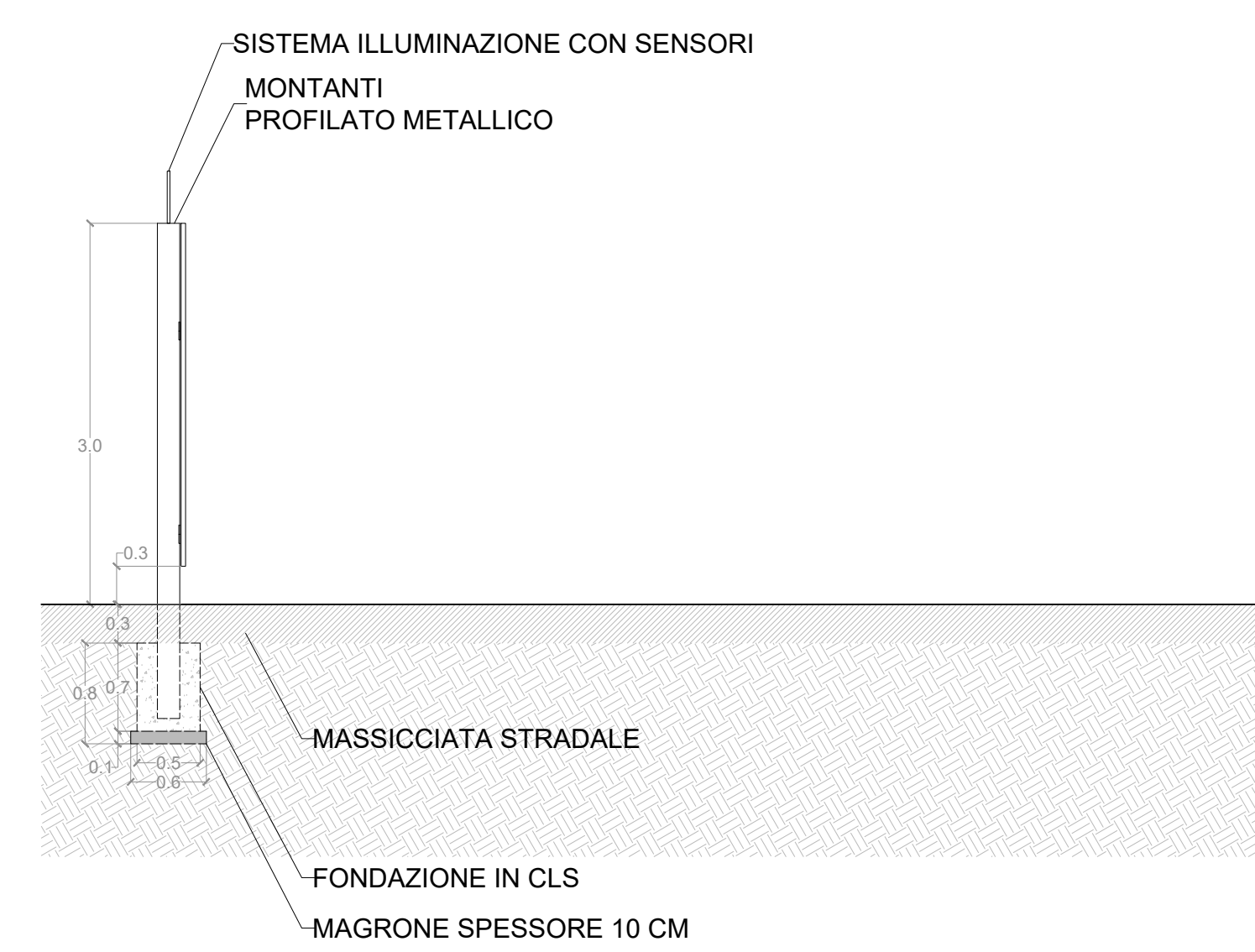


PARTICOLARE ACCESSO TIPOLOGICI

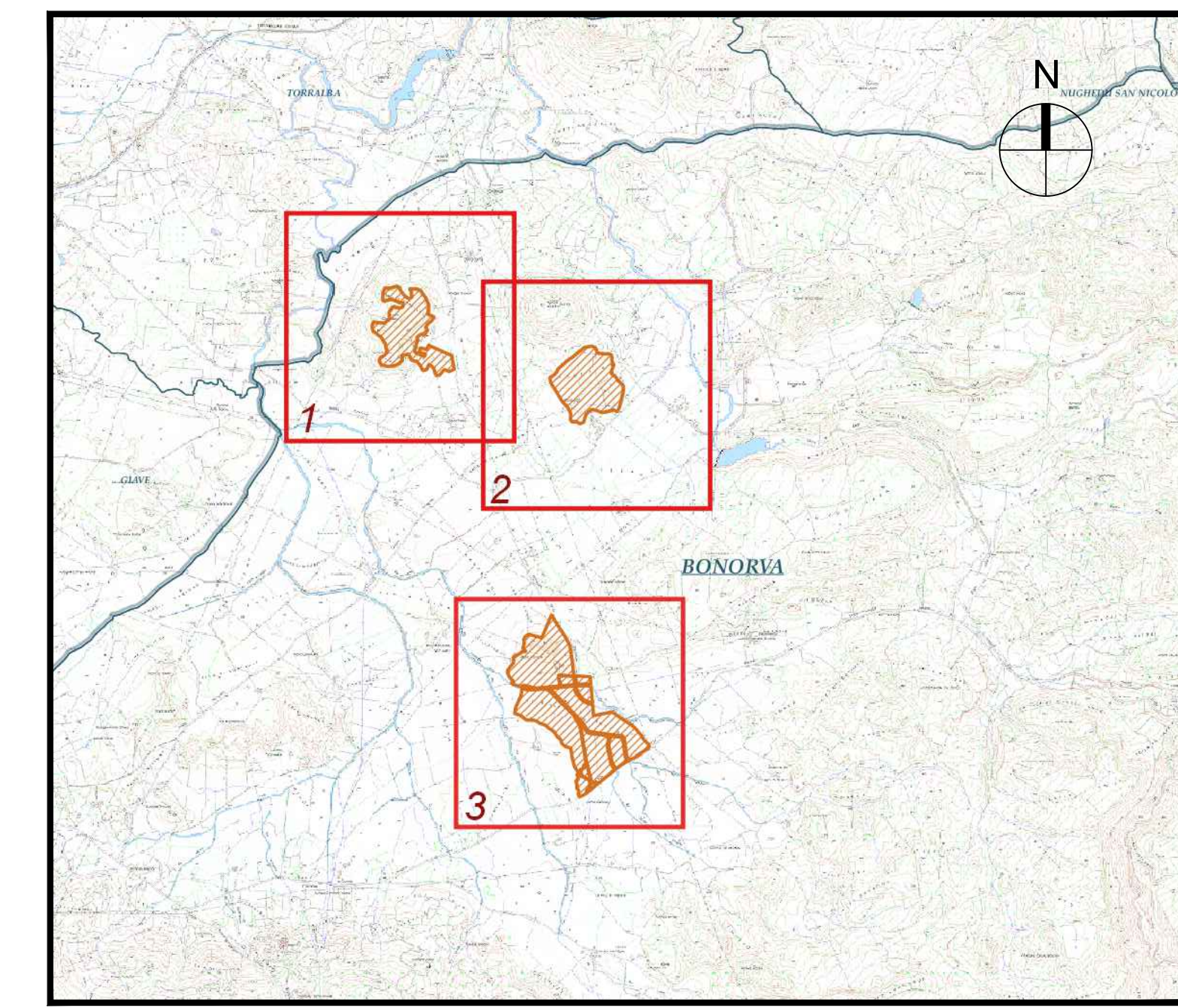
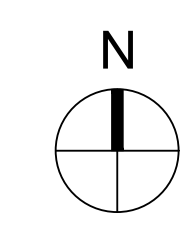
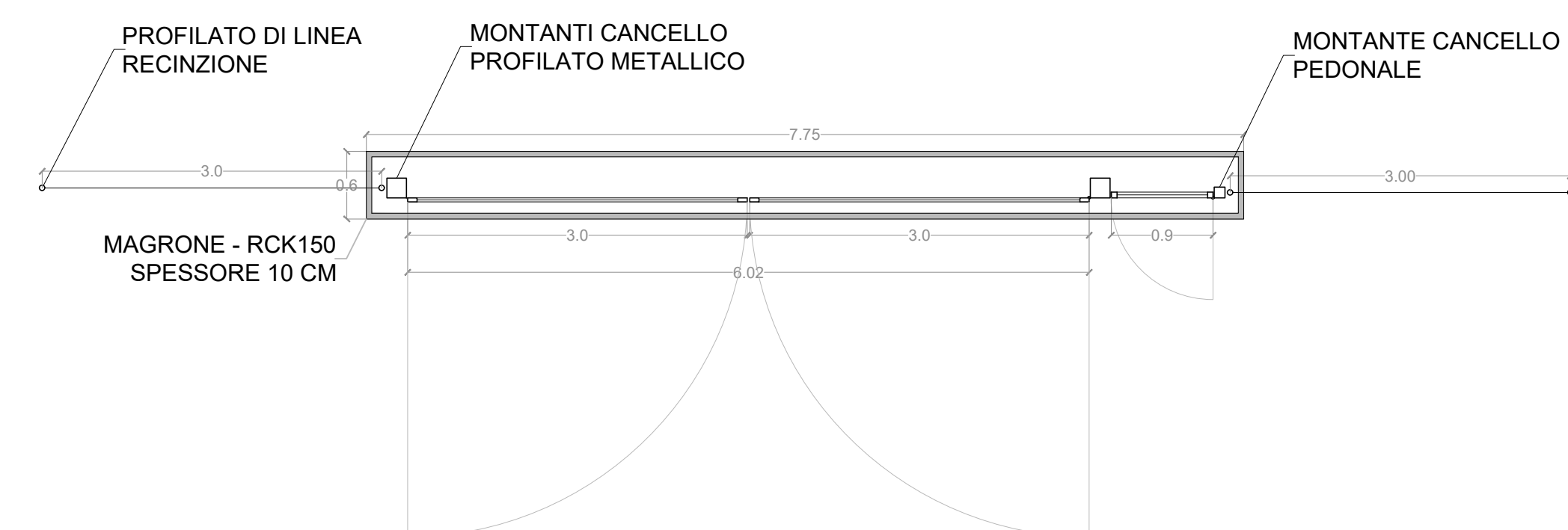
SEZIONE LONGITUDINALE



SEZIONE TRASVERSALE



PIANTA



PLANIMETRIA DI RIFERIMENTO

SCALA 1:50'000

LEGENDA

AREA DISPONIBILITÀ CATASTALE

DVP SOLAR
EVERWOOD GROUP

DSIT6
DS ITALIA 6 SRL

PROPRONENTE
DSIT6 DS ITALIA 6 SRL
PIAZZA DEL POPOLO 18 - 00187 - ROMA RM
DSITALIA6@LEGALMAIL.IT
P.IVA 15946591003
REA RM - 1625232

PROGETTISTA
MAXI ENGINEERING SRL
VIA PASQUALE PAGLI 57 - 09127 - CAGLIARI CA.
MAXXI@PEC.MAXXIENGINEERING.IT
P.IVA 03412280921
REA CA - 2039447

ING. MATTEO BERTONERI iscritto all'Ordine degli Ingegneri della Provincia di Massa Carrara al n. 669

PROGETTO
Impianto agrivoltaico per la produzione di energia elettrica da fonte solare fotovoltaica denominato "Bonorva", con potenza di picco di 72,66 MWp e potenza in immissione 60,2 MW da realizzare nel comune di Bonorva (SS), e relative opere di connessione alla RTN

PROGETTO DEFINITIVO

ELABORATO	DATA	REDATTO	VERIFICATO	APPROVATO
PARTICOLARE ACCESSI E RECINZIONI	10.23	MP	RF	MB

REV.	DATA	DESCRIZIONE	TAVOLA
00	10.2023	Emissione	T.07.01

REV.	DATA	DESCRIZIONE	TAVOLA
00	10.2023	Emissione	T.07.01

LA RIPRODUZIONE DI QUESTO DOCUMENTO È VIETATA SENZA PRESENTAZIONE AUTORIZZAZIONE SCRITTA DELLA DS ITALIA 6 S.R.L. NOME FILE BON_PC_0701_0_PARTICOLARE ACCESSI E RECINZIONI