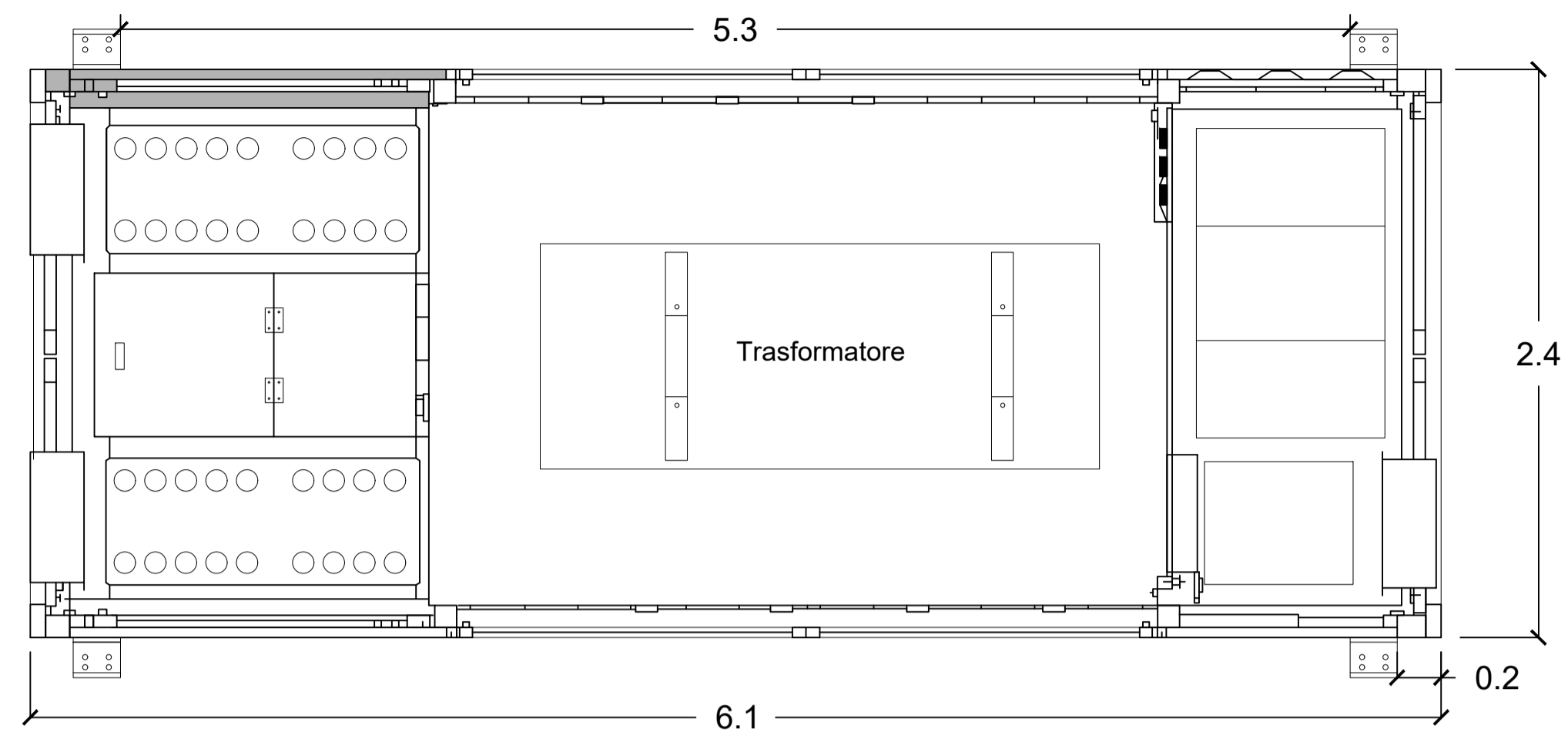
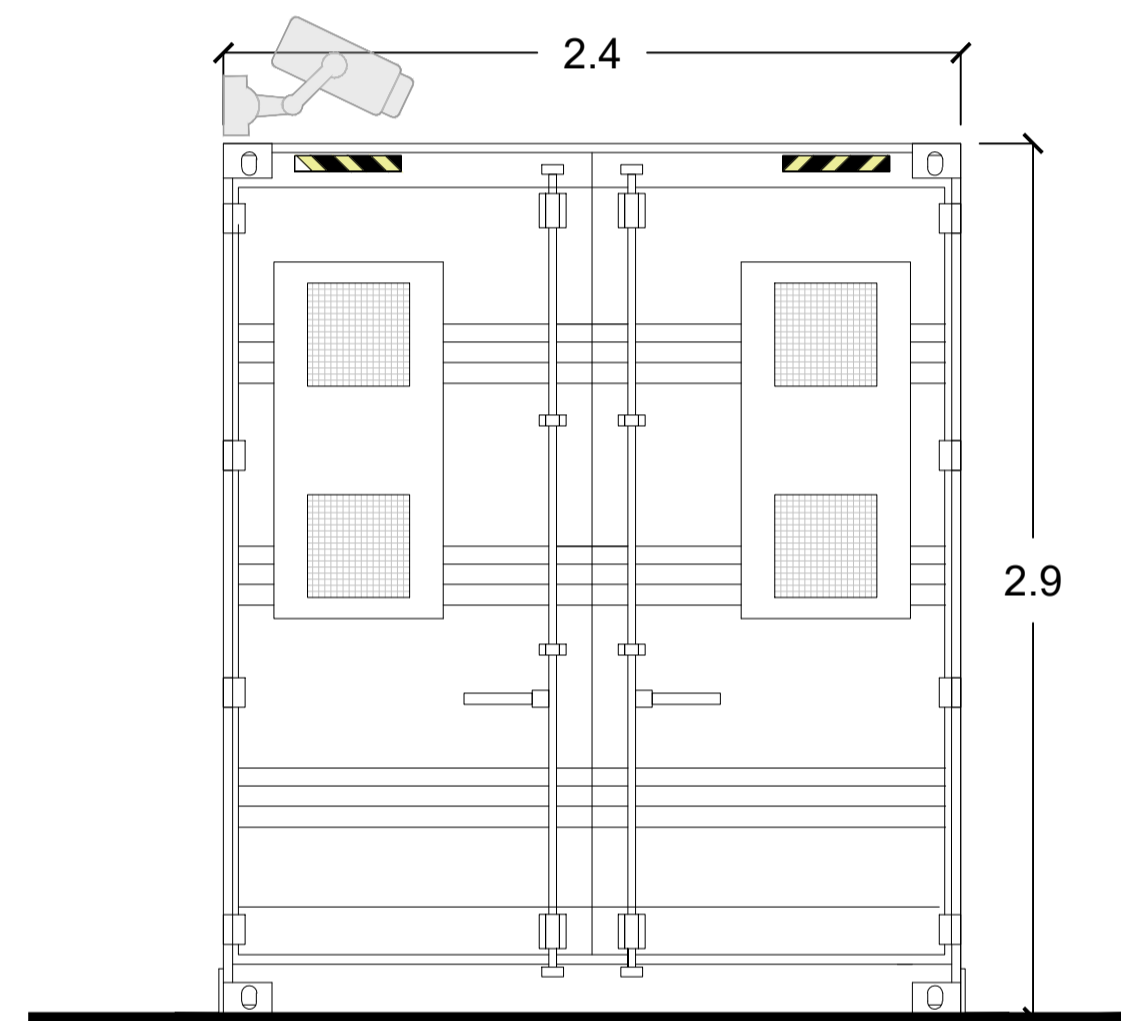
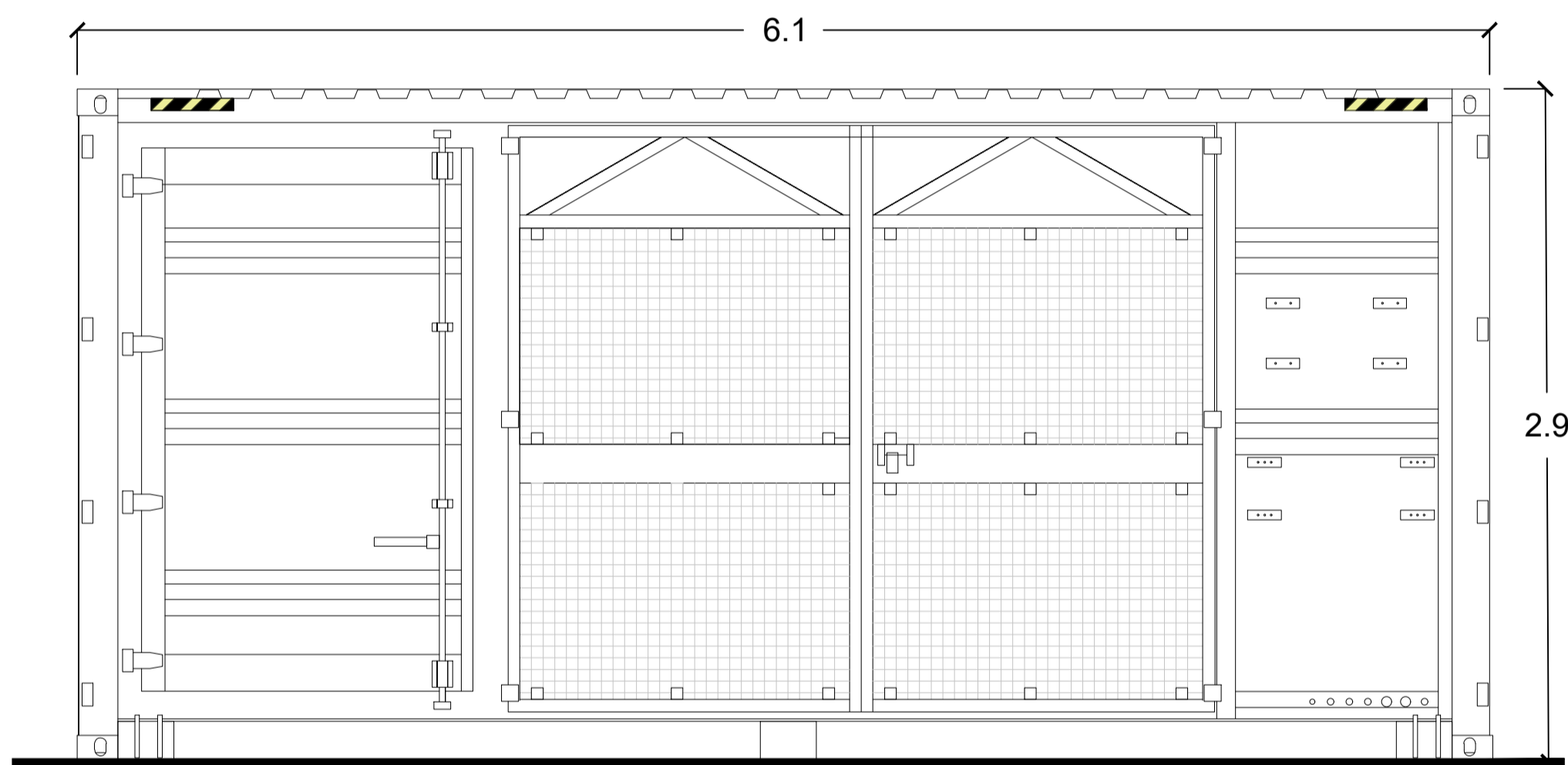


PLANIMETRIA

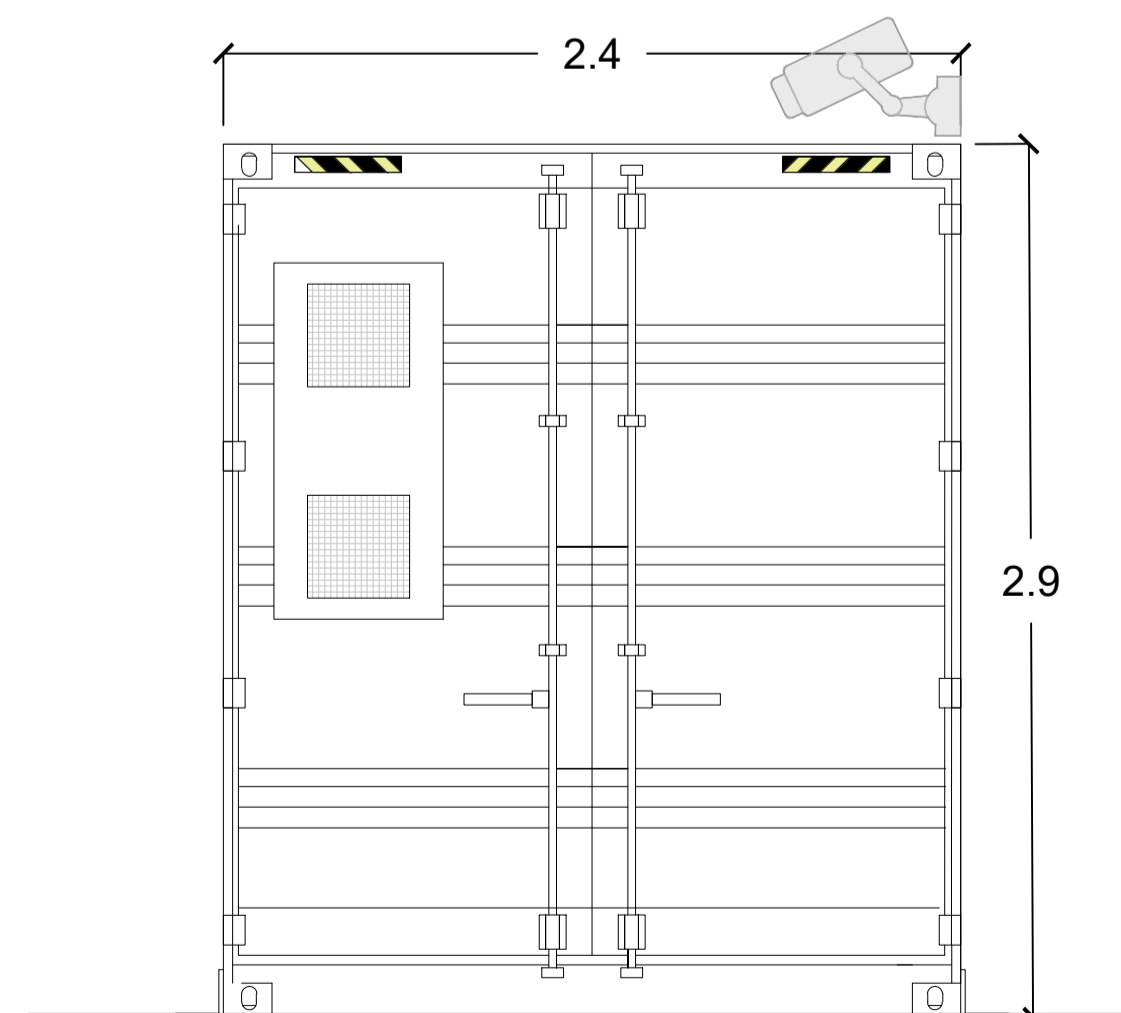
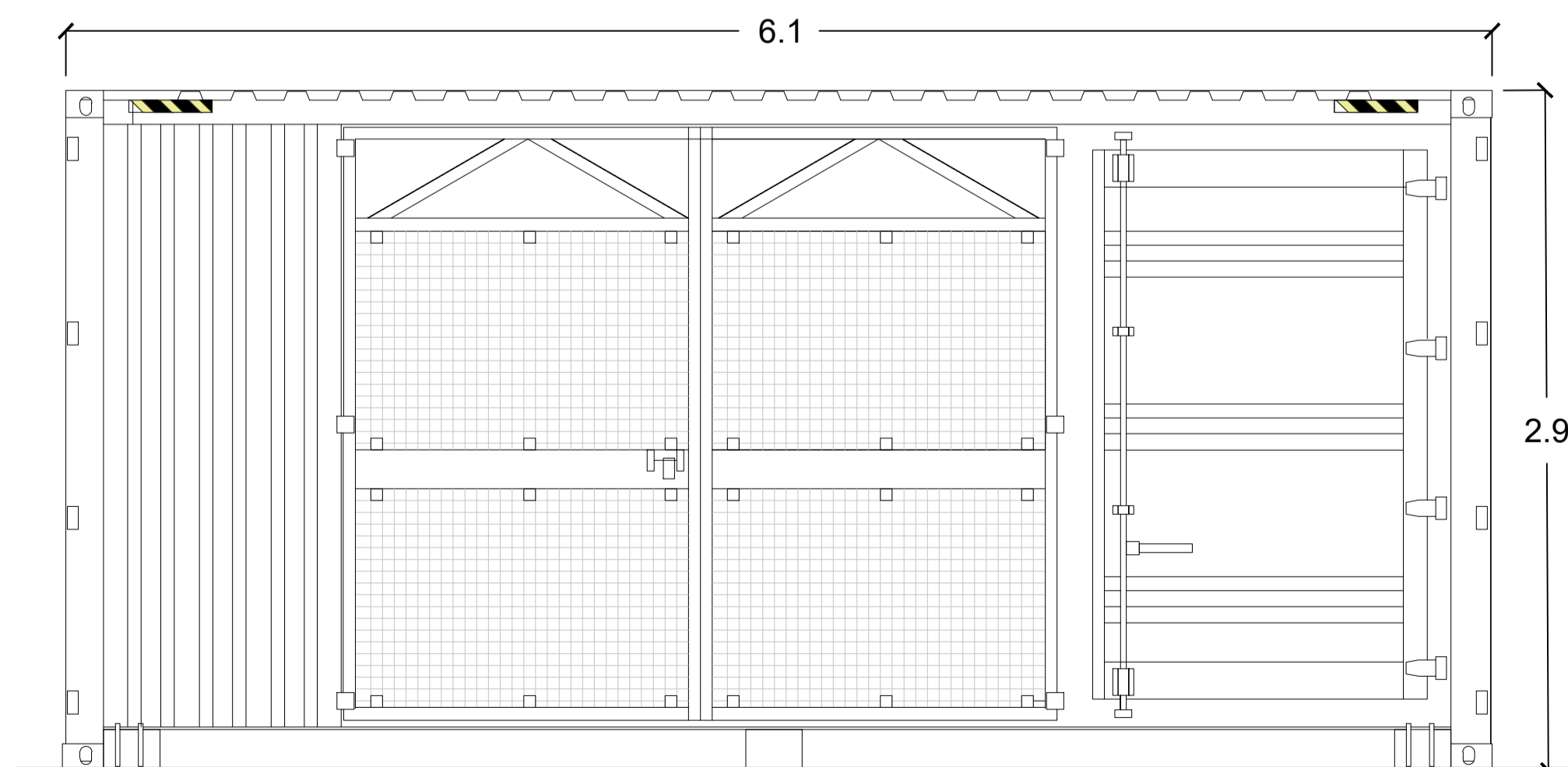


PROSPETTI



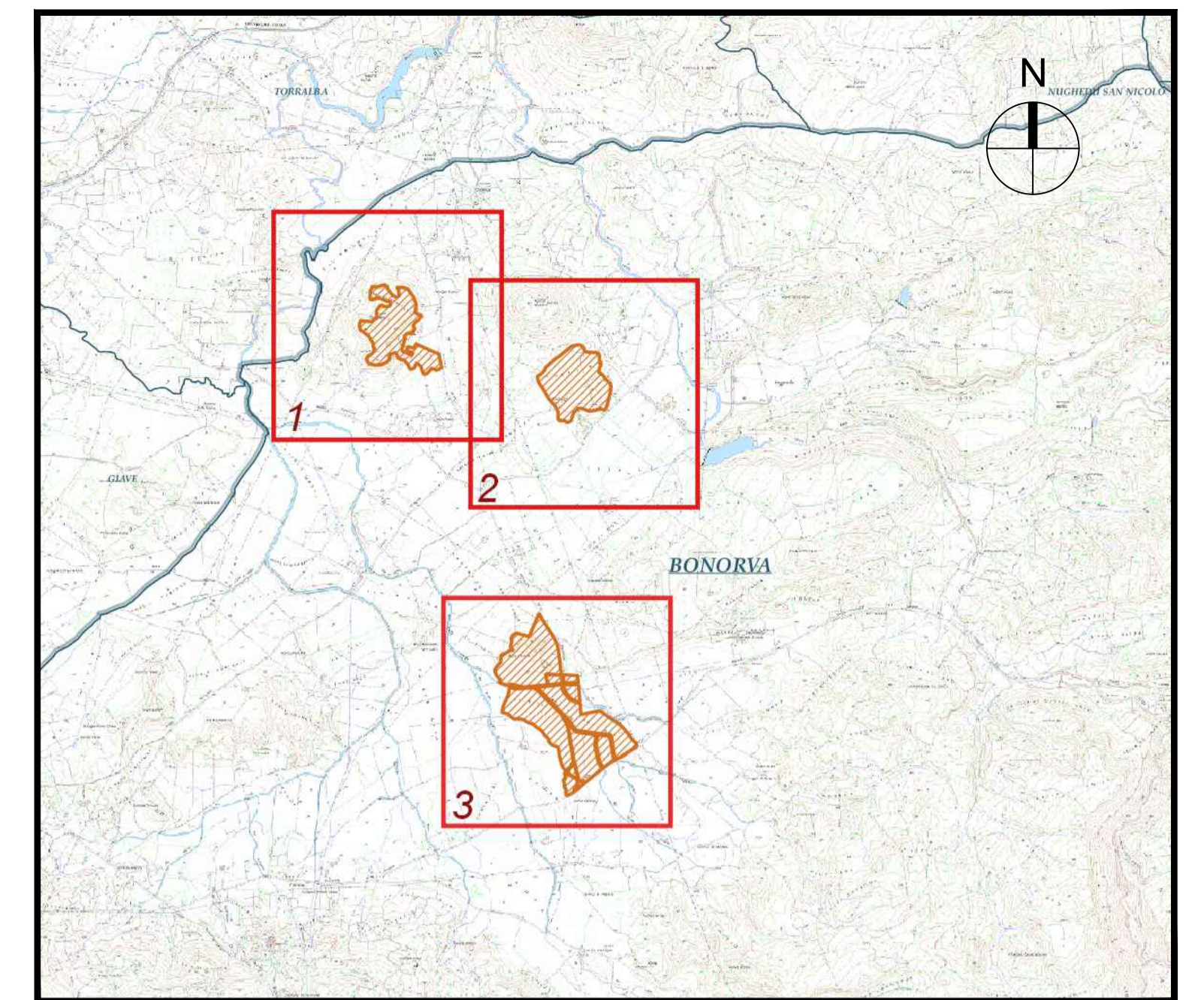
VISTA 1

VISTA 3



VISTA 2

VISTA 4



PLANIMETRIA DI RIFERIMENTO

SCALA 1:50'000

LEGENDA

AREA DISPONIBILITÀ CATASTALE

DVP SOLAR
EVERWOOD GROUP

DSIT6
DS ITALIA 6 SRL

PROPONENTE

DSIT6 DS ITALIA 6 SRL
VIA DEL PLEBISCITO 112 - 00186 - ROMA RM.
DSITALIA6@LEGALMAIL.IT
P.IVA 15946591003
REA RM - 1625232

PROGETTISTA

MAXXI ENGINEERING SRL
VIA PASQUALE PAOLI 57 - 09127 - CAGLIARI CA.
MAXXI@PEC.MAXXIENGINEERING.IT
P.IVA 03412280921
REA CA-269447
ING. MATTEO BERTONERI Iscritto all'Ordine degli Ingegneri della Provincia di Massa Carrara al n. 669

PROGETTO

Impianto agrivoltaico per la produzione di energia elettrica da fonte solare fotovoltaica denominato "Bonorva", con potenza di picco di 72,66 MWp e potenza in immissione 60,2 MW da realizzare nel comune di Bonorva (SS), e relative opere di connessione alla RTN

PROGETTO DEFINITIVO

ELABORATO		DATA	REDATTO	VERIFICATO	APPROVATO
PARTICOLARI COSTRUTTIVI CABINE DI CAMPO (PS)		10.23	SM	IC	MB

REV.	DATA	DESCRIZIONE	TAVOLA
00	10.2023	Emissione	T.09.01

LA RIPRODUZIONE DI QUESTO DOCUMENTO È VIETATA SENZA PREVENTIVA AUTORIZZAZIONE SCRITTA DELLA DS ITALIA 6 S.R.L. NOME FILE BON_PL_0901_0_PARTICOLARI COSTRUTTIVI CABINE DI CAMPO (PS) SCALA 1:25