

INQUADRAMENTO SU ORTOFOTO DELLA STAZIONE SE

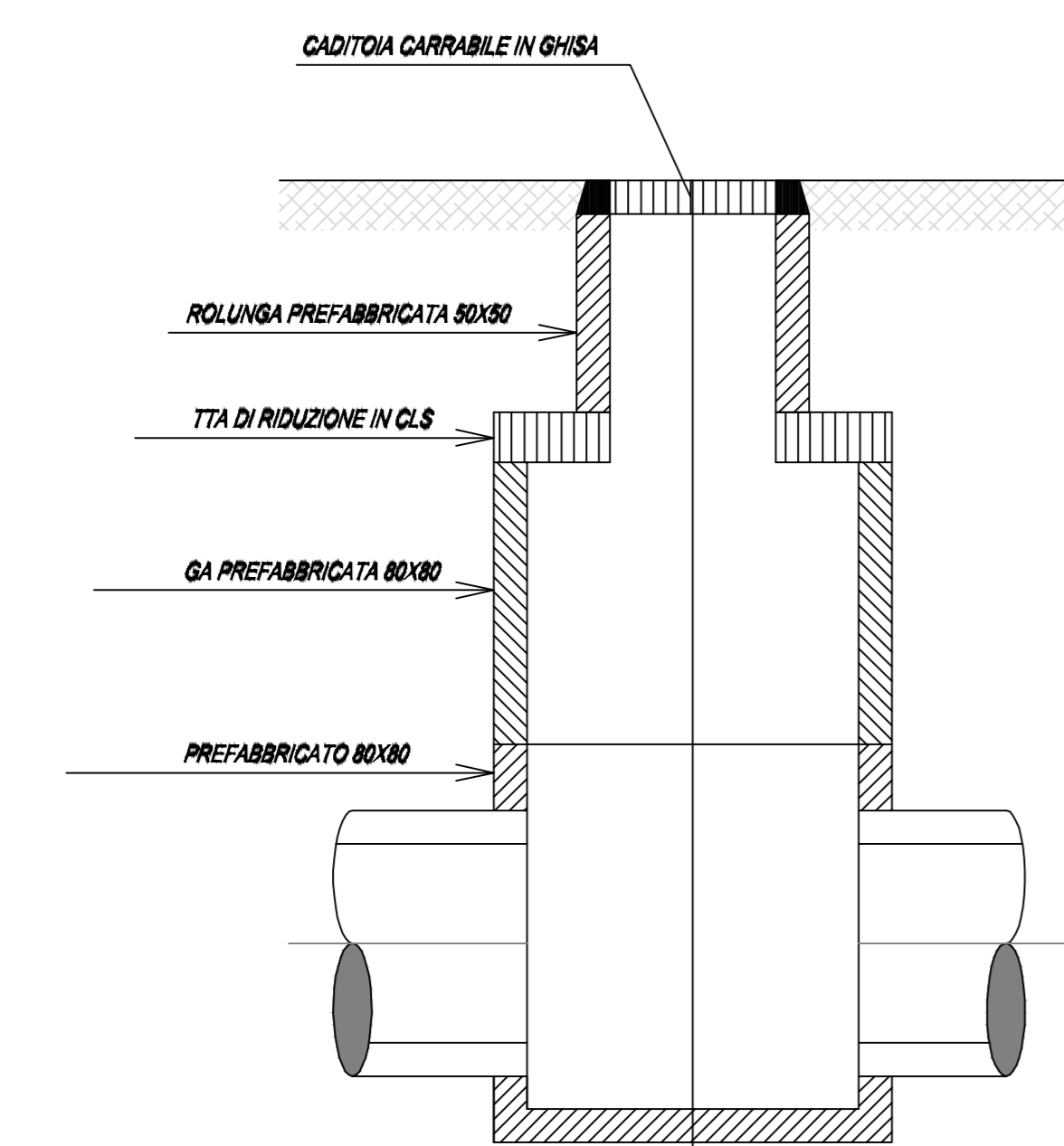
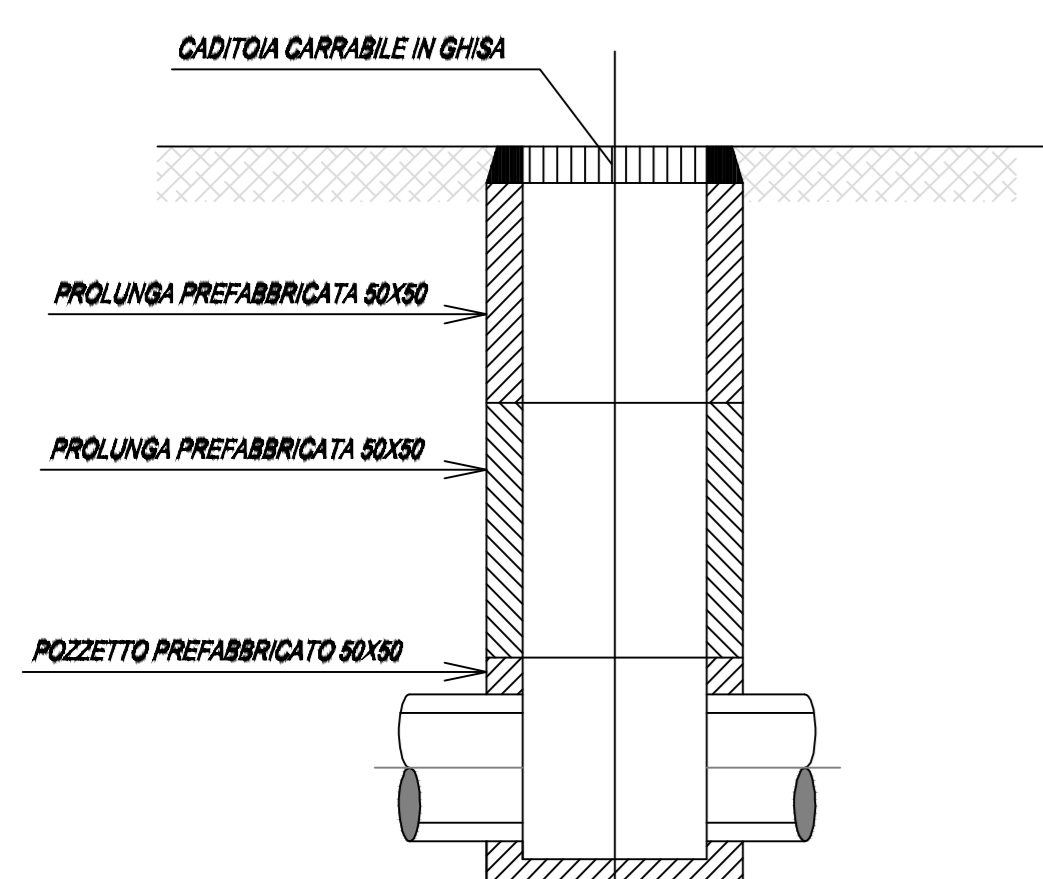


Particolari pozzetti

**LEGENDA SIMBOLI**

-----	TUBAZIONI INTERRATE
■	POZZETTI CON CADITOIE
←	DIREZIONE DEL DEFLUSSO DELLE ACQUE
∅ 250	DIAMETRO NOMINALE TUBAZIONI INTERRATE
○	POZZETTO 80x80 CON RIDUZIONE 60x60 CON CADITOIA IN GHISA
□	POZZETTO 80x80 CON CADITOIA IN GHISA
□	POZZETTO COLLEGAMENTO ACQUE BACINI CONVIENTO TRAFI

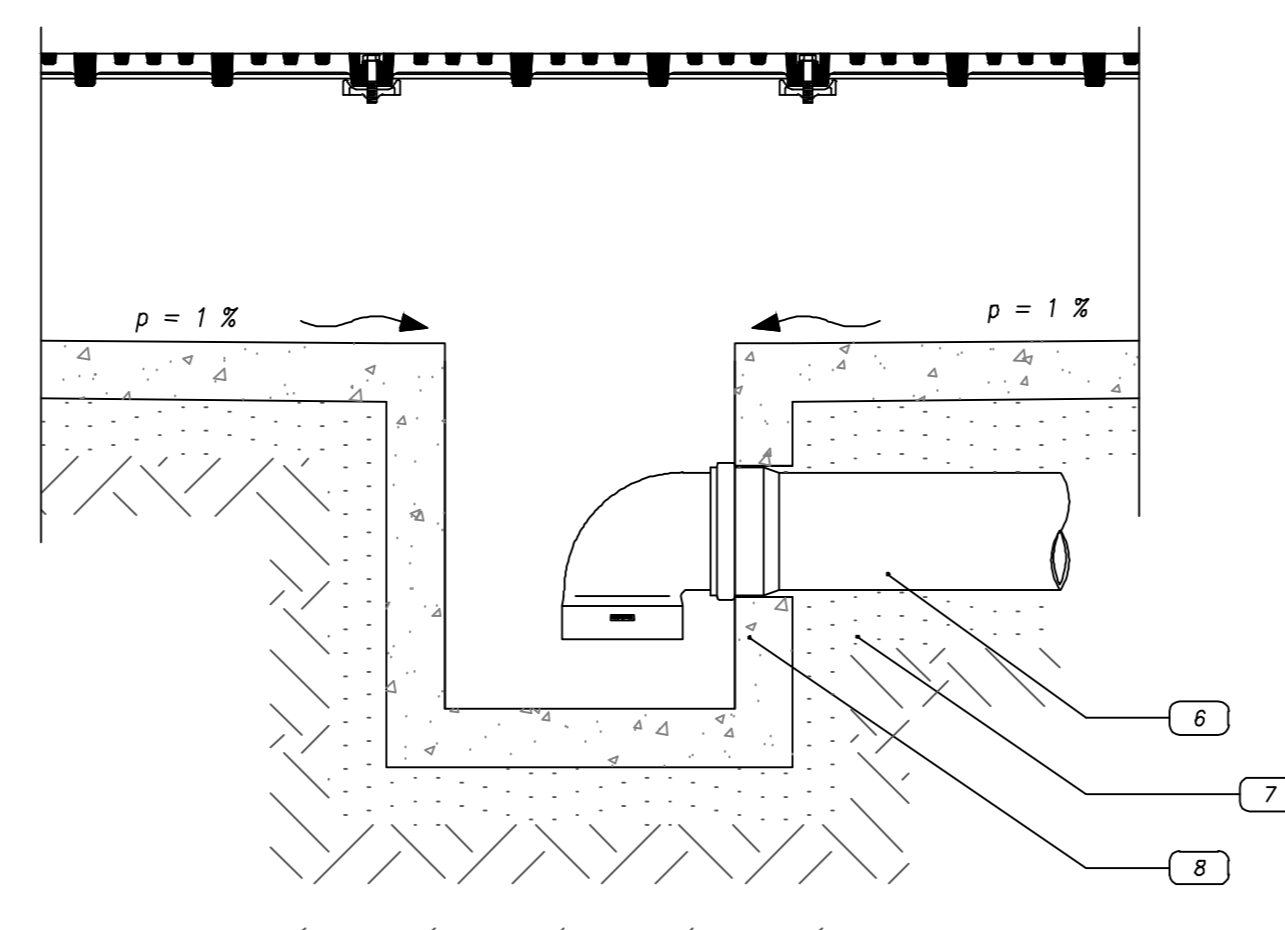
PARTICOLARE RIDUZIONE POZZETTI 50x50



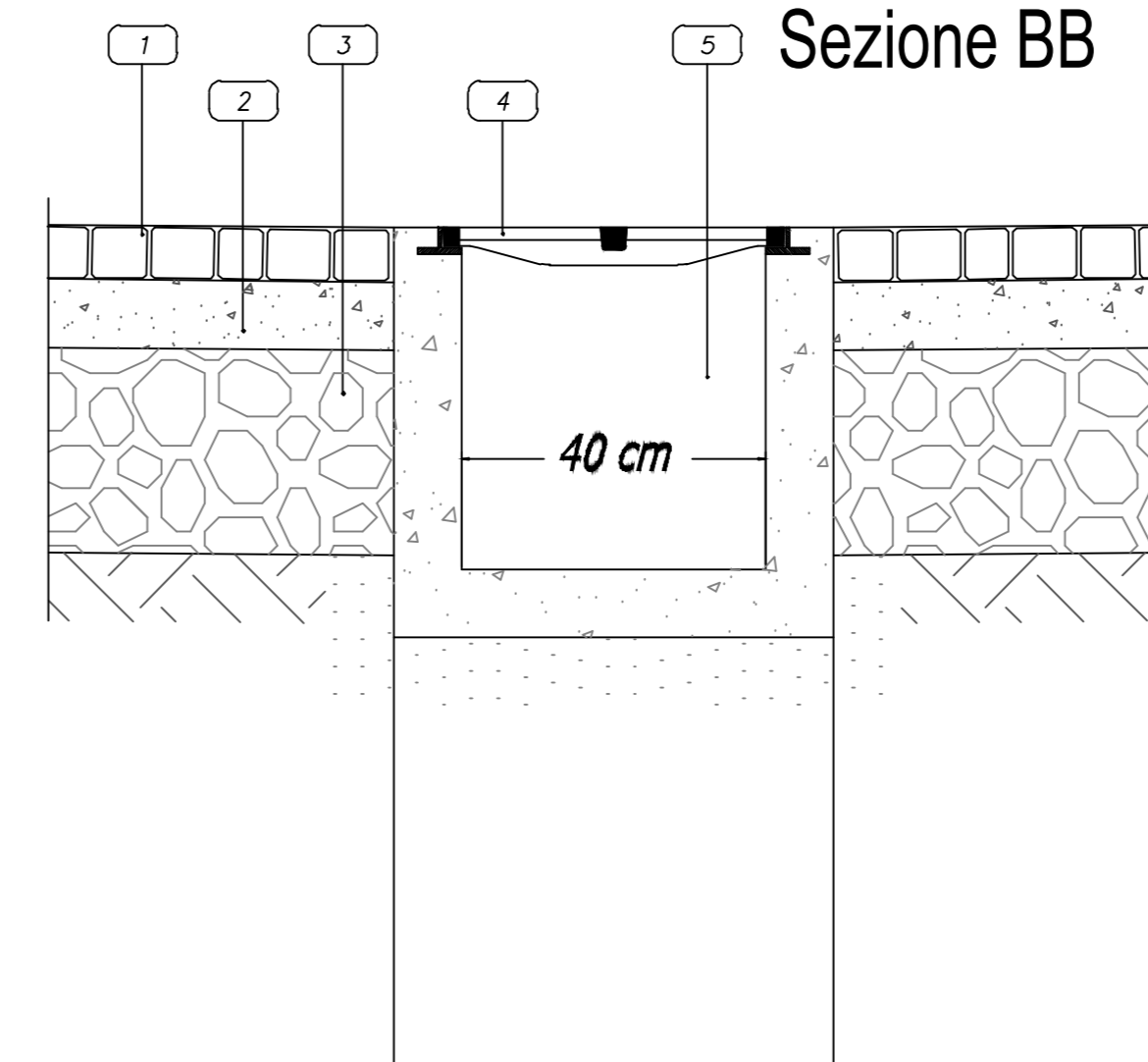
PARTICOLARE RIDUZIONE POZZETTI 80x80

Caditoia con griglia continua

Sezione A-A



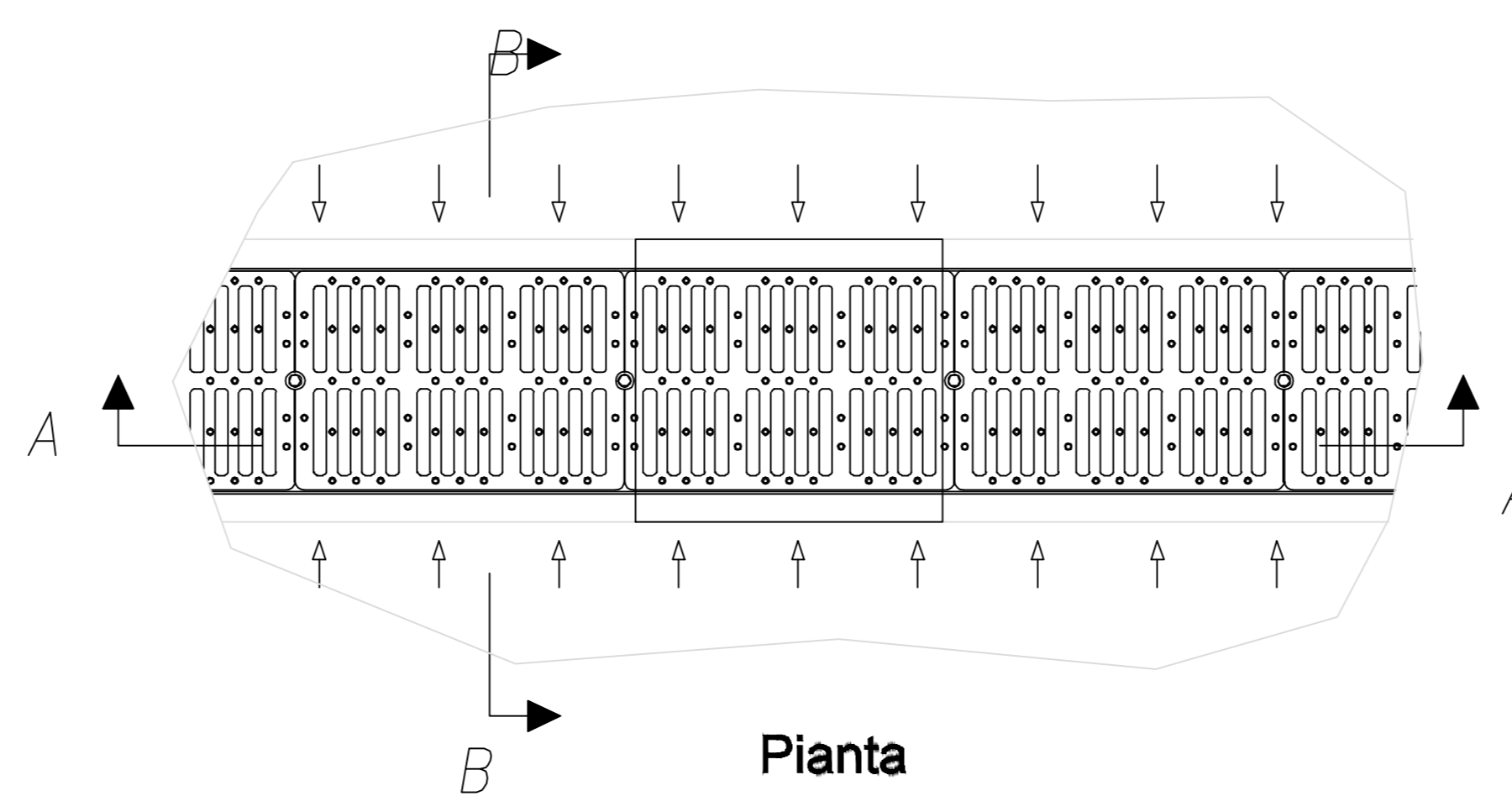
Sezione BB



LEGENDA

- 1 Pavimentazione stradale
- 2 Battuto di sottofondo
- 3 Massiccata stradale
- 4 Griglia continua
- 5 Canaletta di drenaggio
- 6 Tubo PVC
- 7 Letto e rinfiango in sabbia
- 8 Pozzetto prefabbricato in cls

Pianta



**TERNA S.p.A.**  
Viale Egidio Galbani, 70 - 00156 Roma

COMUNE DI BONORVA (SS)

**NUOVA STAZIONE ELETTRICA RTN 220/36 KV DA INSERIRE IN ENTRA-ESCI ALLA LINEA 220 KV "CODRONGIANOS-OTTANA"**

Codice Pratica: 202002665

Tipo: **PLANIMETRIA GENERALE**  
TRATTAMENTO ACQUE METEORICHE

Scala: Vari  
Elaborato: 202002665\_P10\_27-00  
Formato: A0  
Data: Luglio 2023

Committente:  
**DS ITALIA 6 S.R.L.**  
Via del plebiscito, n.112| 00186 - Roma (RM)  
pec: [dsitalia6@legalmail.it](mailto:dsitalia6@legalmail.it)  
C.F. e P.IVA 15946591003

Progettazione:  
**MATE System srl**  
Via Garibaldi Martelli, n.5  
20020 - Cassano della Marra (BA)  
Tel. +39 080 5748758  
Mail: [info@matetystem.it](mailto:info@matetystem.it) / [matetystem@pec.it](mailto:matetystem@pec.it)



Progettista:  
Ing. Francesco Ambroson

Estremi per il benessere di Terna:

Rev. n°	Data	Descrizione	Redatto	Controllato	Approvato
00	21/07/2023	1° Emissione - presentazione per Benessere Terna	ADORNO	ADORNO	AMBRON

Questo documento contiene informazioni in proprietà della società MATE System S.r.l. e deve essere utilizzato esclusivamente per le finalità per le quali è stato creato. È vietata espressamente la ristampa o l'uso non autorizzato senza il permesso scritto della MATE System S.r.l. Questo documento contiene informazioni proprietarie della MATE System S.r.l. e non deve essere utilizzato per scopi non autorizzati. L'uso non autorizzato di questo documento è vietato.