

COMMITTENTE



**AUTORITA' PORTUALE DI PALERMO**  
Porti di Palermo e Termini Imerese

## LAVORI DI COMPLETAMENTO DEL MOLO FORANEO DI SOPRAFLUTTO DEL PORTO DI TERMINI IMERESE

**PROGETTO DEFINITIVO  
PROGETTO GENERALE**

TITOLO

ELABORATI GRAFICI

### INTERVENTO 1: PROLUNGAMENTO DIGA FORANEA QUADERNO DELLE SEZIONI DI COMPUTO

ELABORATO	OP.06.01	SCALA	1:500	NS. RIF	OP_06_01.dwg	RIF. ARC. - NA4	AUTAPA11 - 25
-----------	----------	-------	-------	---------	--------------	-----------------	---------------

DATA	REVISIONE	REDATTORE	CONTROLLO	APPROVAZIONE
17 giugno 2013	emissione	DL	GI	EC



**AUTORITA' PORTUALE DI PALERMO**  
Porti di Palermo e Termini Imerese

**PROGETTAZIONE IMPIANTI**

Ing. Salvatore Acquista  
Ing. Enrico Petralia

*Collaboratori per la progettazione  
degli impianti*

Geom. Vincenzo D'Amico  
Geom. Antonino Martorana

**IL RESPONSABILE  
DEL PROCEDIMENTO**  
Ing. Sergio La Barbera

**COORDINATORE PER  
LA SICUREZZA IN FASE  
DI PROGETTAZIONE**

Ing. Paolo Tusa



**IL PROGETTISTA**

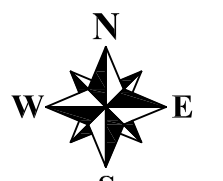
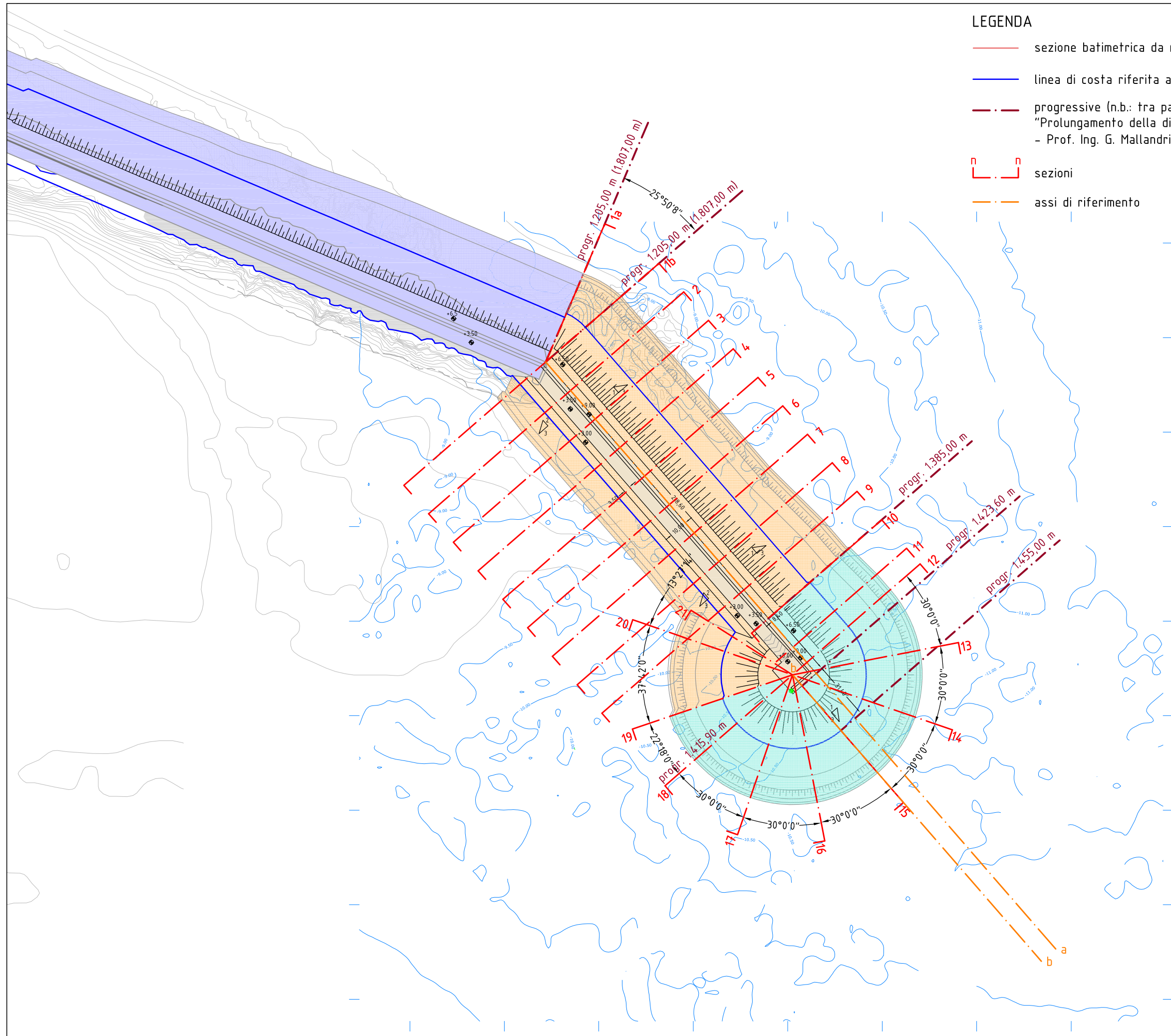
*Responsabile dell'integrazione  
tra le prestazioni specialistiche*  
Ing. Elio Ciralli

*Coordinamento*  
Ing. Giancarlo Inserra

*Collaboratori*  
Arch. Ivana Lorenzano  
Ing. Alfredo Lucarelli

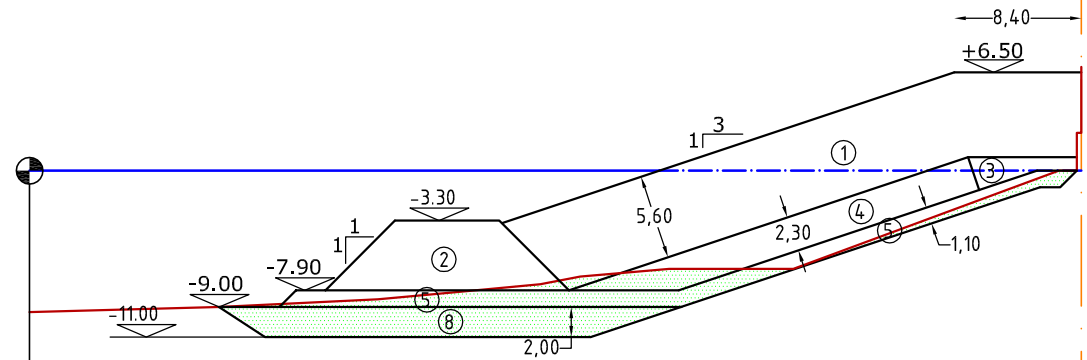
LEGENDA

- sezione batimetrica da rilievo eseguito da Progetti e Opere srl (2011)
- linea di costa riferita al l.m.m.
- · - progressive (n.b.: tra parentesi le progressive del progetto esecutivo generale "Prolungamento della diga foranea e completamento della banchina S. Veniero" - Prof. Ing. G. Mallandrino - 1985)
- ┌ ┐ sezioni
- assi di riferimento



Scala 1:2.000

escavo



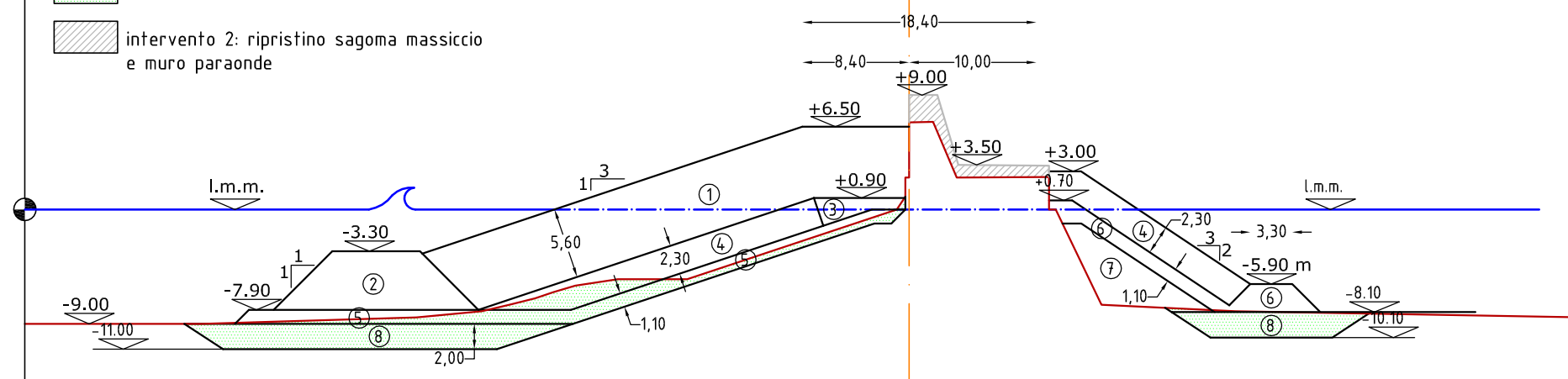
Profondità [m]	-9.00	-8.80	-8.65	-8.40	-7.75	-2.55	-6.50
Parz. [m]	4.00	3.05	4.60	6.90	30.10	8.40	8.40
Progr. [m]	57.05	53.05	50.00	45.40	38.50	8.40	0.00

SEZ. 1a - Progr. 1.205,00 m

1) massi cubici da 40 t [210.30 m <sup>2</sup> ]
2) scogli di 4 <sup>a</sup> cat. da 14 a 26 t [52.90 m <sup>2</sup> ]
3) scogli di 1 <sup>a</sup> e di 3 <sup>a</sup> cat. [9.10 m <sup>2</sup> ]
4) scogli di 3 <sup>a</sup> cat. da 3 a 5 t [56.10 m <sup>2</sup> ]
5) scogli di 1 <sup>a</sup> cat. da 0,1 a 0,3 t [58.25 m <sup>2</sup> ]
6) scogli di 1 <sup>a</sup> cat. da 0,3 a 0,5 t [0 m <sup>2</sup> ]
7) nucleo in pietrame scapolo da 5 a 50 kg [0 m <sup>2</sup> ]
8) scanno in pietrame scapolo da 5 a 50 kg [52.15 m <sup>2</sup> ]
9) filtro in misto di cava da 0 a 5 kg [0 m <sup>2</sup> ]
10) rilevato in materiale dragato [0 m <sup>2</sup> ]
11) escavo [101.50 m <sup>2</sup> ]

escavo

intervento 2: ripristino sagoma massiccio e muro paraonde

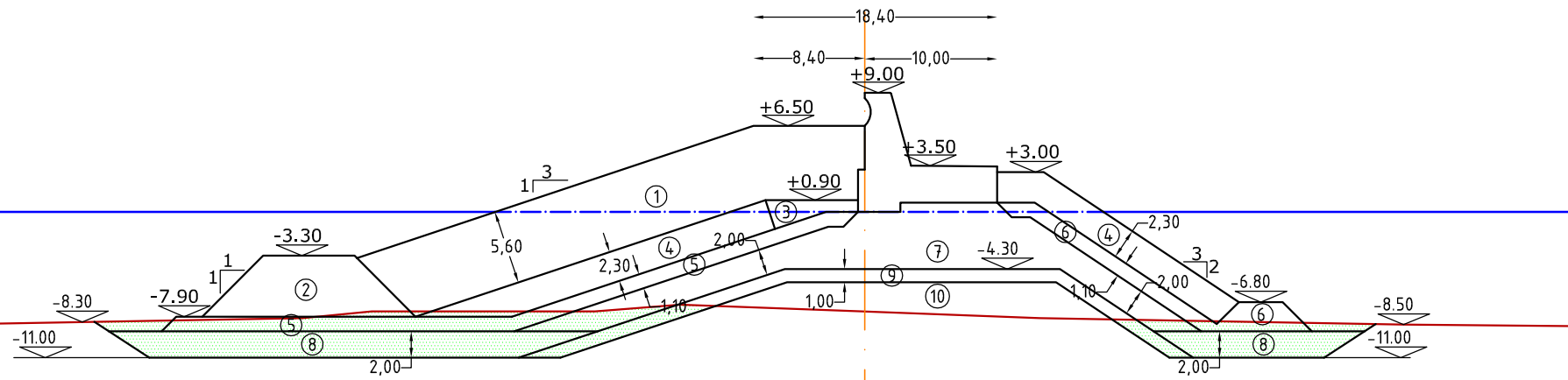


Profondità [m]	-9.00	-8.90	-8.85	-8.70	-8.45	-2.50	-6.85	-6.10	-2.50	+2.55	-4.10	-8.00	-8.10	-8.10	-8.20
Parz. [m]	4.00	3.05	4.60	6.90	30.10	8.40	2.20	1.65	7.15	2.50	13.35	3.30	2.20	4.00	
Progr. [m]	57.05	53.05	50.00	45.40	38.50	8.40	0.00	2.20	3.85	11.00	13.50	26.85	30.15	32.35	36.35

SEZ. 1b - Progr. 1.205,00 m

1) massi cubici da 40 t [210.30 m <sup>2</sup> ]
2) scogli di 4 <sup>a</sup> cat. da 14 a 26 t [52.90 m <sup>2</sup> ]
3) scogli di 1 <sup>a</sup> e di 3 <sup>a</sup> cat. [9.10 m <sup>2</sup> ]
4) scogli di 3 <sup>a</sup> cat. da 3 a 5 t [96.55 m <sup>2</sup> ]
5) scogli di 1 <sup>a</sup> cat. da 0,1 a 0,3 t [58.25 m <sup>2</sup> ]
6) scogli di 1 <sup>a</sup> cat. da 0,3 a 0,5 t [30.40 m <sup>2</sup> ]
7) nucleo in pietrame scapolo da 5 a 50 kg [32.90 m <sup>2</sup> ]
8) scanno in pietrame scapolo da 5 a 50 kg [77.45 m <sup>2</sup> ]
9) filtro in misto di cava da 0 a 5 kg [0 m <sup>2</sup> ]
10) rilevato in materiale dragato [0 m <sup>2</sup> ]
11) escavo [126.55 m <sup>2</sup> ]

escavo

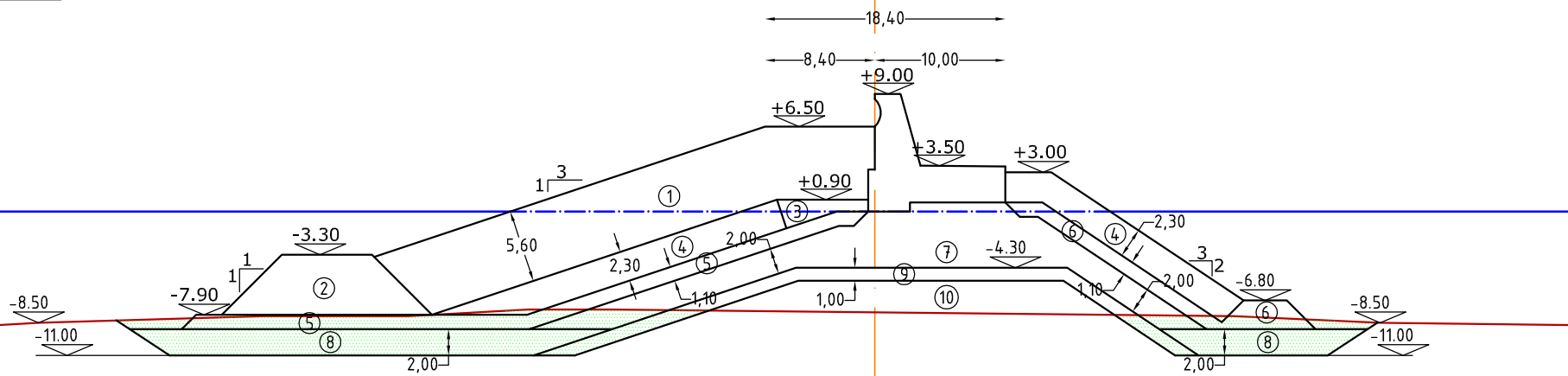


Profondità [m]	-8.30	-8.20	-8.15	-8.05	-7.60	-7.20	-7.50	-7.60	-7.65	-7.90	-8.00	-8.25	-8.35	-8.35	-8.45
Parz. [m]	5.10	3.05	4.60	6.90	30.10	8.40	8.40	2.00	1.50	6.50	3.50	14.75	3.30	2.20	4.80
Progr. [m]	58.15	53.05	50.00	45.40	38.50	8.40	0.00	2.00	3.50	10.00	13.50	28.25	31.55	33.75	38.55

SEZ. 2 - Progr. 1.225,00 m

- |   |
|---|
| 1) massi cubici da 40 t [209.60 m <sup>2</sup> ]                            |
| 2) scogli di 4 <sup>a</sup> cat. da 14 a 26 t [52.90 m <sup>2</sup> ]       |
| 3) scogli di 1 <sup>a</sup> e di 3 <sup>a</sup> cat. [8.90 m <sup>2</sup> ] |
| 4) scogli di 3 <sup>a</sup> cat. da 3 a 5 t [102.75 m <sup>2</sup> ]        |
| 5) scogli di 1 <sup>a</sup> cat. da 0,1 a 0,3 t [58.00 m <sup>2</sup> ]     |
| 6) scogli di 1 <sup>a</sup> cat. da 0,3 a 0,5 t [32.25 m <sup>2</sup> ]     |
| 7) nucleo in pietrame scapolo da 5 a 50 kg [141.85 m <sup>2</sup> ]         |
| 8) scanno in pietrame scapolo da 5 a 50 kg [90.65 m <sup>2</sup> ]          |
| 9) filtro in misto di cava da 0 a 5 kg [51.35 m <sup>2</sup> ]              |
| 10) rilevato in materiale dragato [59.20 m <sup>2</sup> ]                   |
| 11) escavo [170.00 m <sup>2</sup> ]   |

escavo



Profondità [m]	-8.35	-8.20	-8.10	-8.00	-8.00	-7.60	-7.70	-7.75	-7.75	-7.80	-7.85	-8.05	-8.20	-8.30	-8.50
Parz. [m]	5.00	3.05	4.60	6.90	30.10	8.40	8.40	2.00	1.50	6.50	3.50	14.75	3.30	2.20	4.80
Progr. [m]	58.05	53.05	50.00	45.40	38.50	8.40	0.00	2.00	3.50	10.00	13.50	28.25	31.55	33.75	38.55

SEZ. 3 - Progr. 1.245,00 m

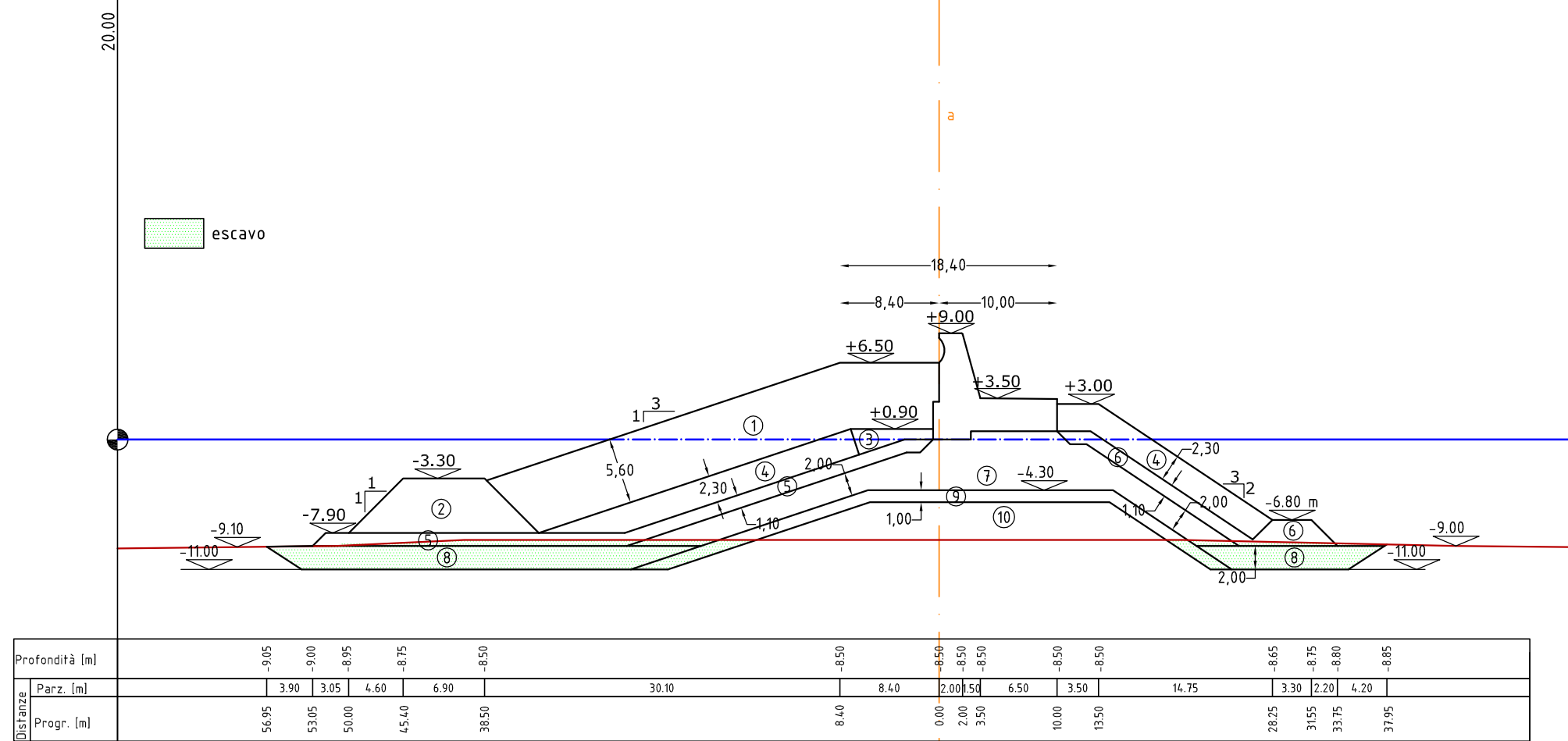
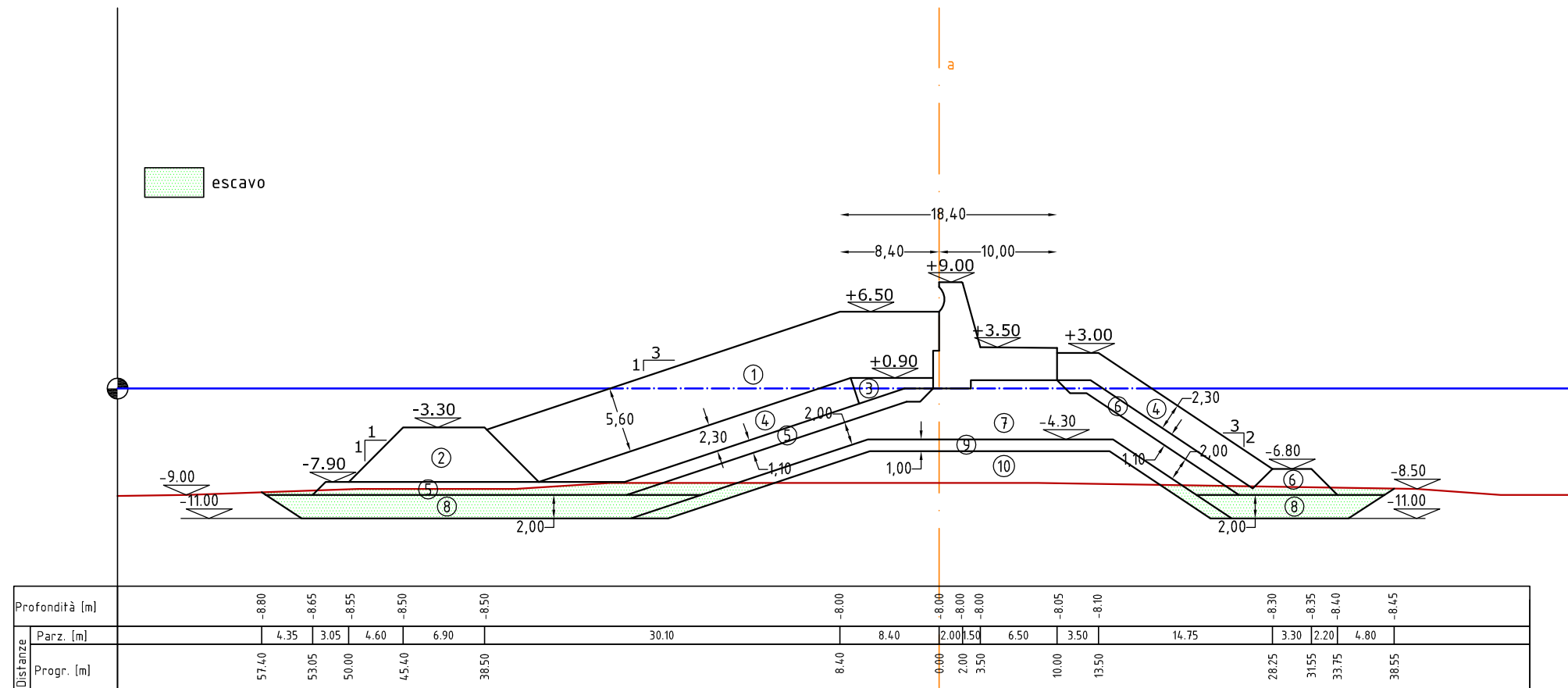
- |   |
|---|
| 1) massi cubici da 40 t [209.60 m <sup>2</sup> ]                            |
| 2) scogli di 4 <sup>a</sup> cat. da 14 a 26 t [52.90 m <sup>2</sup> ]       |
| 3) scogli di 1 <sup>a</sup> e di 3 <sup>a</sup> cat. [8.90 m <sup>2</sup> ] |
| 4) scogli di 3 <sup>a</sup> cat. da 3 a 5 t [102.75 m <sup>2</sup> ]        |
| 5) scogli di 1 <sup>a</sup> cat. da 0,1 a 0,3 t [58.00 m <sup>2</sup> ]     |
| 6) scogli di 1 <sup>a</sup> cat. da 0,3 a 0,5 t [32.25 m <sup>2</sup> ]     |
| 7) nucleo in pietrame scapolo da 5 a 50 kg [141.85 m <sup>2</sup> ]         |
| 8) scanno in pietrame scapolo da 5 a 50 kg [90.65 m <sup>2</sup> ]          |
| 9) filtro in misto di cava da 0 a 5 kg [51.35 m <sup>2</sup> ]              |
| 10) rilevato in materiale dragato [62.95 m <sup>2</sup> ]                   |
| 11) escavo [166.40 m <sup>2</sup> ]   |

SEZ. 4 - Progr. 1.265,00 m

1) massi cubici da 40 t [209.60 m <sup>2</sup> ]
2) scogli di 4 <sup>a</sup> cat. da 14 a 26 t [52.90 m <sup>2</sup> ]
3) scogli di 1 <sup>a</sup> e di 3 <sup>a</sup> cat. [8.90 m <sup>2</sup> ]
4) scogli di 3 <sup>a</sup> cat. da 3 a 5 t [102.75 m <sup>2</sup> ]
5) scogli di 1 <sup>a</sup> cat. da 0,1 a 0,3 t [58.00 m <sup>2</sup> ]
6) scogli di 1 <sup>a</sup> cat. da 0,3 a 0,5 t [32.25 m <sup>2</sup> ]
7) nucleo in pietrame scapolo da 5 a 50 kg [14.85 m <sup>2</sup> ]
8) scanno in pietrame scapolo da 5 a 50 kg [90.65 m <sup>2</sup> ]
9) filtro in misto di cava da 0 a 5 kg [51.35 m <sup>2</sup> ]
10) rilevato in materiale dragato [72.05 m <sup>2</sup> ]
11) escavo [141.35 m <sup>2</sup> ]

SEZ. 5 - Progr. 1.285,00 m

1) massi cubici da 40 t [209.60 m <sup>2</sup> ]
2) scogli di 4 <sup>a</sup> cat. da 14 a 26 t [52.90 m <sup>2</sup> ]
3) scogli di 1 <sup>a</sup> e di 3 <sup>a</sup> cat. [8.90 m <sup>2</sup> ]
4) scogli di 3 <sup>a</sup> cat. da 3 a 5 t [102.75 m <sup>2</sup> ]
5) scogli di 1 <sup>a</sup> cat. da 0,1 a 0,3 t [58.00 m <sup>2</sup> ]
6) scogli di 1 <sup>a</sup> cat. da 0,3 a 0,5 t [32.25 m <sup>2</sup> ]
7) nucleo in pietrame scapolo da 5 a 50 kg [14.85 m <sup>2</sup> ]
8) scanno in pietrame scapolo da 5 a 50 kg [90.50 m <sup>2</sup> ]
9) filtro in misto di cava da 0 a 5 kg [51.35 m <sup>2</sup> ]
10) rilevato in materiale dragato [88.00 m <sup>2</sup> ]
11) escavo [122.10 m <sup>2</sup> ]



escavo

SEZ. 6 - Progr. 1.305,00 m

1) massi cubici da 40 t [209.60 m <sup>2</sup> ]
2) scogli di 4 <sup>a</sup> cat. da 14 a 26 t [52.90 m <sup>2</sup> ]
3) scogli di 1 <sup>a</sup> e di 3 <sup>a</sup> cat. [8.90 m <sup>2</sup> ]
4) scogli di 3 <sup>a</sup> cat. da 3 a 5 t [102.75 m <sup>2</sup> ]
5) scogli di 1 <sup>a</sup> cat. da 0,1 a 0,3 t [58.00 m <sup>2</sup> ]
6) scogli di 1 <sup>a</sup> cat. da 0,3 a 0,5 t [32.25 m <sup>2</sup> ]
7) nucleo in pietrame scapolo da 5 a 50 kg [141.85 m <sup>2</sup> ]
8) scanno in pietrame scapolo da 5 a 50 kg [90.50 m <sup>2</sup> ]
9) filtro in misto di cava da 0 a 5 kg [51.35 m <sup>2</sup> ]
10) rilevato in materiale dragato [88.00 m <sup>2</sup> ]
11) escavo [122.25 m <sup>2</sup> ]

Profondità [m]	-8.90	-8.80	-8.70	-8.55	-8.50	-8.50	-8.50	-8.50	-8.50	-8.50	-8.50	-8.50	-8.75	-8.90	-9.00	-9.05
Parz. [m]	4.10	3.05	4.60	6.90	30.10	8.40	8.40	2.00	1.50	6.50	3.50	14.75	3.30	2.20	4.20	
Progr. [m]	57.15	53.05	50.00	45.40	38.50	8.40	0.00	2.00	3.50	10.00	13.50	28.25	31.55	33.75	37.95	

20.00

escavo

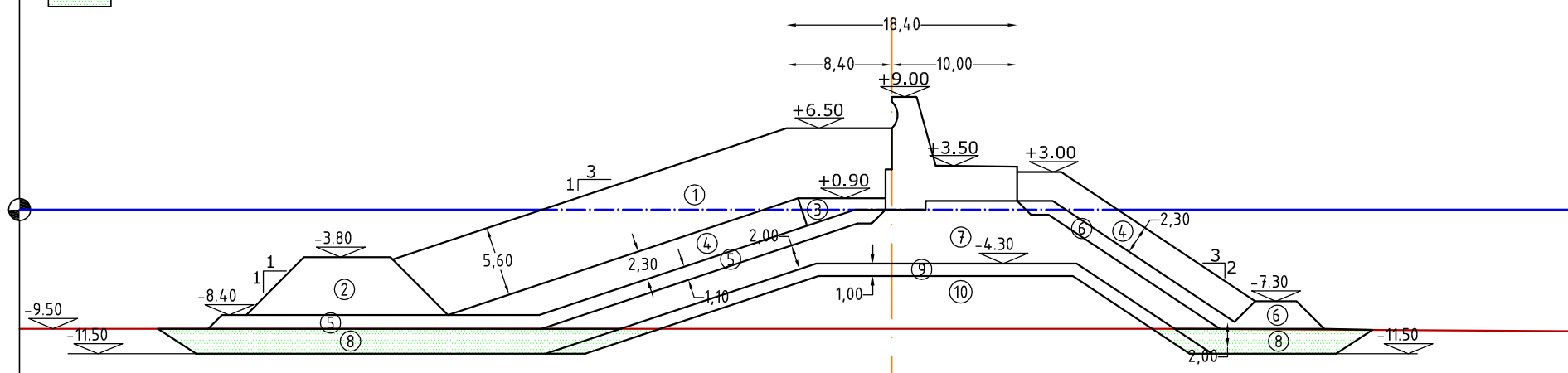
SEZ. 7 - Progr. 1.325,00 m

1) massi cubici da 40 t [209.60 m <sup>2</sup> ]
2) scogli di 4 <sup>a</sup> cat. da 14 a 26 t [52.90 m <sup>2</sup> ]
3) scogli di 1 <sup>a</sup> e di 3 <sup>a</sup> cat. [8.90 m <sup>2</sup> ]
4) scogli di 3 <sup>a</sup> cat. da 3 a 5 t [102.75 m <sup>2</sup> ]
5) scogli di 1 <sup>a</sup> cat. da 0,1 a 0,3 t [58.00 m <sup>2</sup> ]
6) scogli di 1 <sup>a</sup> cat. da 0,3 a 0,5 t [32.25 m <sup>2</sup> ]
7) nucleo in pietrame scapolo da 5 a 50 kg [141.85 m <sup>2</sup> ]
8) scanno in pietrame scapolo da 5 a 50 kg [89.85 m <sup>2</sup> ]
9) filtro in misto di cava da 0 a 5 kg [51.35 m <sup>2</sup> ]
10) rilevato in materiale dragato [107.35 m <sup>2</sup> ]
11) escavo [96.30 m <sup>2</sup> ]

Profondità [m]	-9.10	-9.05	-9.00	-9.00	-9.00	-9.00	-9.00	-9.00	-9.00	-9.05	-9.10	-9.20	-9.25	-9.25	-9.30	
Parz. [m]	3.85	3.05	4.60	6.90	30.10	8.40	8.40	2.00	1.50	6.50	3.50	14.75	3.30	2.20	3.55	
Progr. [m]	56.90	53.05	50.00	45.40	38.50	8.40	0.00	2.00	3.50	10.00	13.50	28.25	31.55	33.75	37.30	

20.00

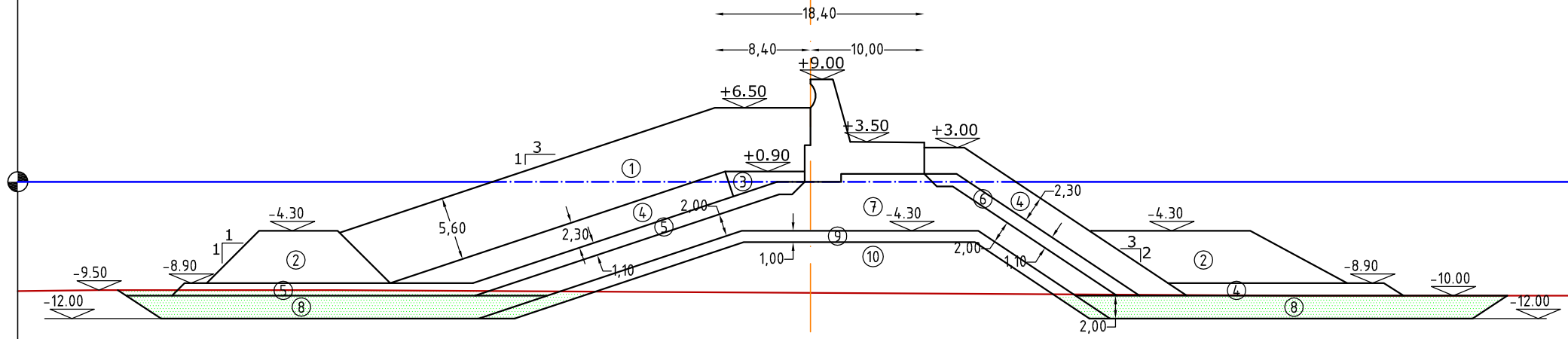
escavo



Profondità [m]	-9.50	-9.50	-9.50	-9.50	-9.50	-9.50	-9.50	-9.50	-9.50	-9.50	-9.55	-9.55	-9.55	-9.60
Parz. [m]	4.00	3.05	4.60	6.90	31.60	8.40	2.00	1.50	6.50	3.50	15.50	3.30	2.20	3.85
Distance Progr. [m]	58.55	54.55	51.50	46.90	40.00	8.40	0.00	2.00	3.50	10.00	13.50	29.00	32.30	34.50

20.00

escavo



Profondità [m]	-9.50	-9.50	-9.50	-9.50	-9.50	-9.70	-9.75	-9.75	-9.75	-9.80	-9.85	-9.90	-9.95	-10.00	-10.00	-10.00
Parz. [m]	4.75	3.05	4.60	6.90	33.10	8.40	2.00	1.50	6.50	3.50	11.10	14.00	8.50	4.95	9.10	
Distance Progr. [m]	60.80	56.05	53.00	48.40	41.50	8.40	0.00	2.00	3.50	10.00	13.50	24.60	38.60	47.10	52.05	

20.00

SEZ. 8 - Progr. 1.345,00 m

1) massi cubici da 40 t [218.45 m <sup>2</sup> ]
2) scogli di 4 <sup>a</sup> cat. da 14 a 26 t [52.90 m <sup>2</sup> ]
3) scogli di 1 <sup>a</sup> e di 3 <sup>a</sup> cat. [8.90 m <sup>2</sup> ]
4) scogli di 3 <sup>a</sup> cat. da 3 a 5 t [108.45 m <sup>2</sup> ]
5) scogli di 1 <sup>a</sup> cat. da 0,1 a 0,3 t [59.75 m <sup>2</sup> ]
6) scogli di 1 <sup>a</sup> cat. da 0,3 a 0,5 t [33.25 m <sup>2</sup> ]
7) nucleo in pietrame scapolo da 5 a 50 kg [146.80 m <sup>2</sup> ]
8) scanno in pietrame scapolo da 5 a 50 kg [90.45 m <sup>2</sup> ]
9) filtro in misto di cava da 0 a 5 kg [53.80 m <sup>2</sup> ]
10) rilevato in materiale dragato [124.95 m <sup>2</sup> ]
11) escavo [99.85 m <sup>2</sup> ]

SEZ. 9 - Progr. 1.365,00 m

1) massi cubici da 40 t [227.30 m <sup>2</sup> ]
2) scogli di 4 <sup>a</sup> cat. da 14 a 26 t [121.60 m <sup>2</sup> ]
3) scogli di 1 <sup>a</sup> e di 3 <sup>a</sup> cat. [8.90 m <sup>2</sup> ]
4) scogli di 3 <sup>a</sup> cat. da 3 a 5 t [140.75 m <sup>2</sup> ]
5) scogli di 1 <sup>a</sup> cat. da 0,1 a 0,3 t [61.50 m <sup>2</sup> ]
6) scogli di 1 <sup>a</sup> cat. da 0,3 a 0,5 t [22.50 m <sup>2</sup> ]
7) nucleo in pietrame scapolo da 5 a 50 kg [151.75 m <sup>2</sup> ]
8) scanno in pietrame scapolo da 5 a 50 kg [134.50 m <sup>2</sup> ]
9) filtro in misto di cava da 0 a 5 kg [56.30 m <sup>2</sup> ]
10) rilevato in materiale dragato [135.00 m <sup>2</sup> ]
11) escavo [164.85 m <sup>2</sup> ]

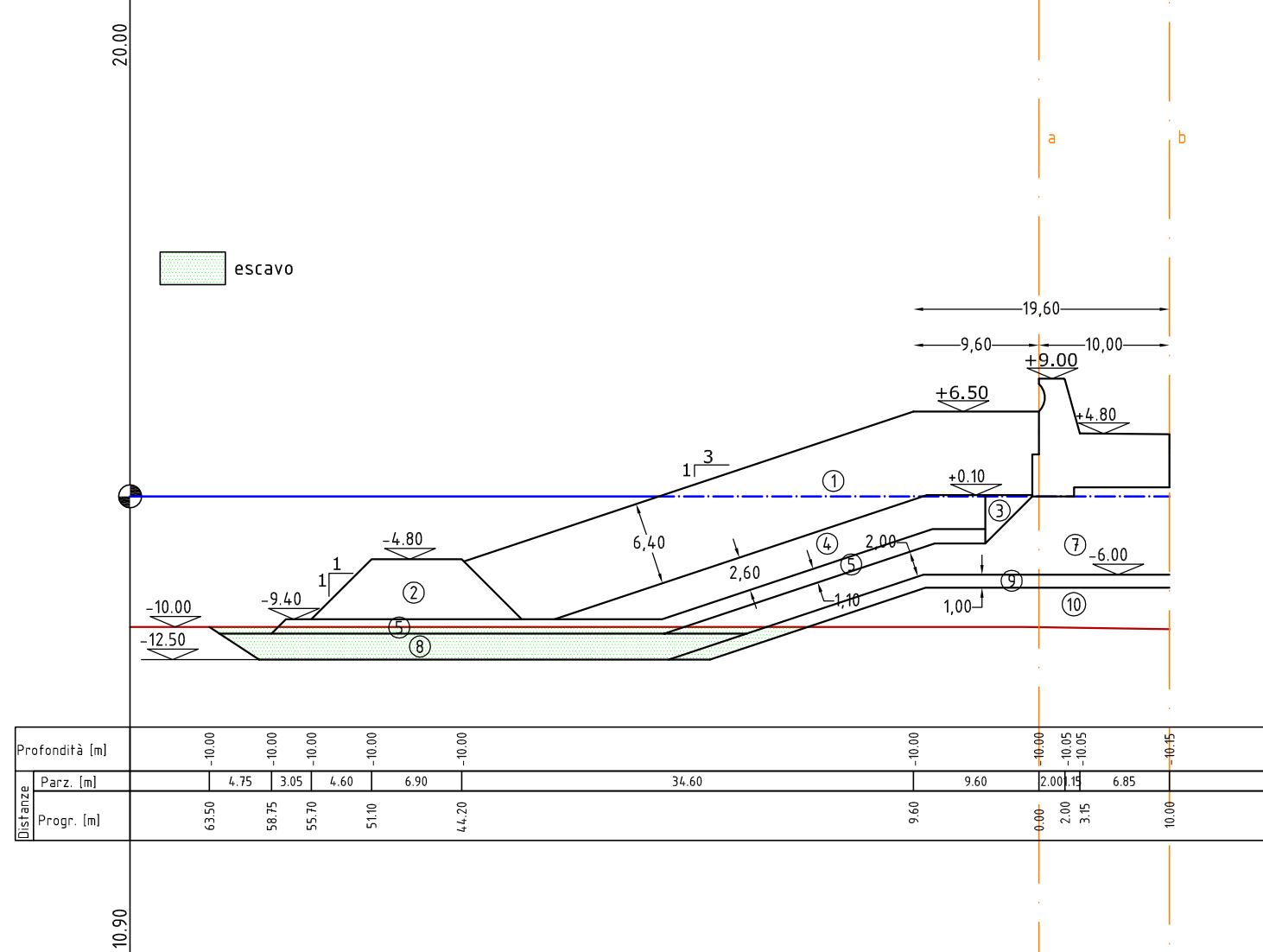
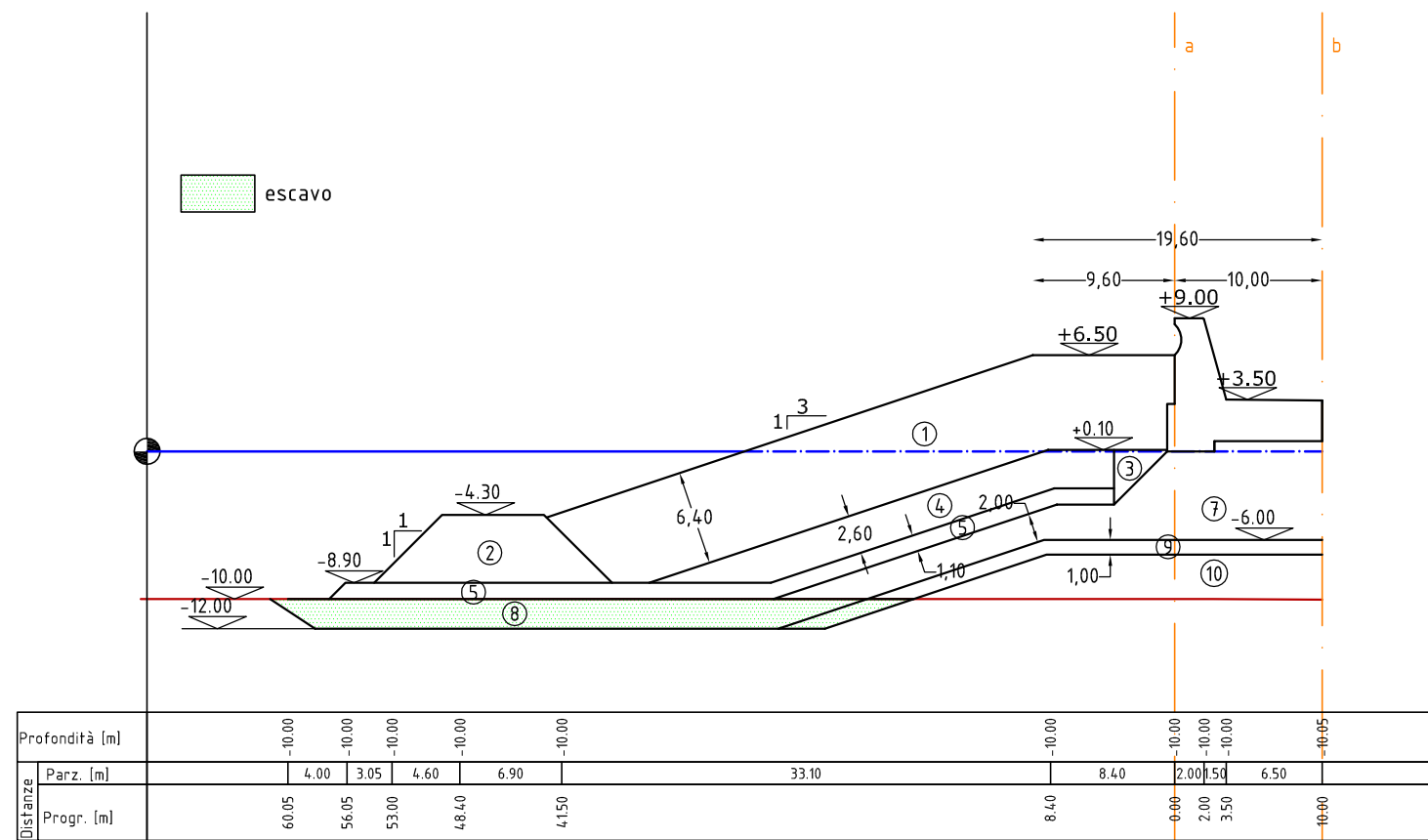
Scala 1:500

SEZ. 10 - Progr. 1.385,00 m

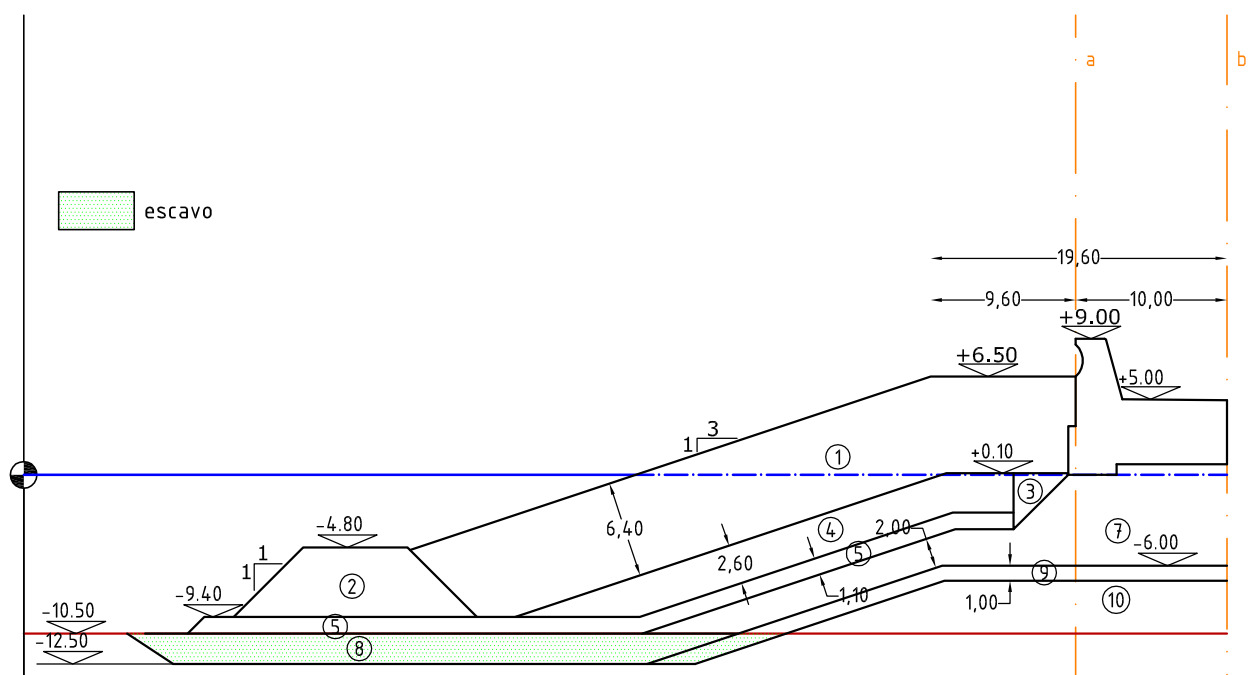
1) massi cubici da 60 t [264.30 m <sup>2</sup> ]
2) scogli di 4 <sup>a</sup> cat. da 10 a 20 t [52.90 m <sup>2</sup> ]
3) scogli di 1 <sup>a</sup> e di 3 <sup>a</sup> cat. [6.85 m <sup>2</sup> ]
4) scogli di 3 <sup>a</sup> cat. da 4,2 a 7 t [74.40 m <sup>2</sup> ]
5) scogli di 1 <sup>a</sup> cat. da 0,15 a 0,45 t [60.00 m <sup>2</sup> ]
6) scogli di 1 <sup>a</sup> cat. da 0,3 a 0,5 t [0 m <sup>2</sup> ]
7) nucleo in pietrame scapolo da 5 a 50 kg [126.45 m <sup>2</sup> ]
8) scanno in pietrame scapolo da 5 a 50 kg [71.80 m <sup>2</sup> ]
9) filtro in misto di cava da 0 a 5 kg [36.15 m <sup>2</sup> ]
10) rilevato in materiale dragato [69.70 m <sup>2</sup> ]
11) escavo [78.10 m <sup>2</sup> ]

SEZ. 11 - Progr. 1.405,00 m

1) massi cubici da 60 t [274.40 m <sup>2</sup> ]
2) scogli di 4 <sup>a</sup> cat. da 10 a 20 t [52.90 m <sup>2</sup> ]
3) scogli di 1 <sup>a</sup> e di 3 <sup>a</sup> cat. [6.85 m <sup>2</sup> ]
4) scogli di 3 <sup>a</sup> cat. da 4,2 a 7 t [78.50 m <sup>2</sup> ]
5) scogli di 1 <sup>a</sup> cat. da 0,15 a 0,45 t [74.10 m <sup>2</sup> ]
6) scogli di 1 <sup>a</sup> cat. da 0,3 a 0,5 t [0 m <sup>2</sup> ]
7) nucleo in pietrame scapolo da 5 a 50 kg [129.60 m <sup>2</sup> ]
8) scanno in pietrame scapolo da 5 a 50 kg [71.80 m <sup>2</sup> ]
9) filtro in misto di cava da 0 a 5 kg [37.75 m <sup>2</sup> ]
10) rilevato in materiale dragato [70.45 m <sup>2</sup> ]
11) escavo [100.20 m <sup>2</sup> ]





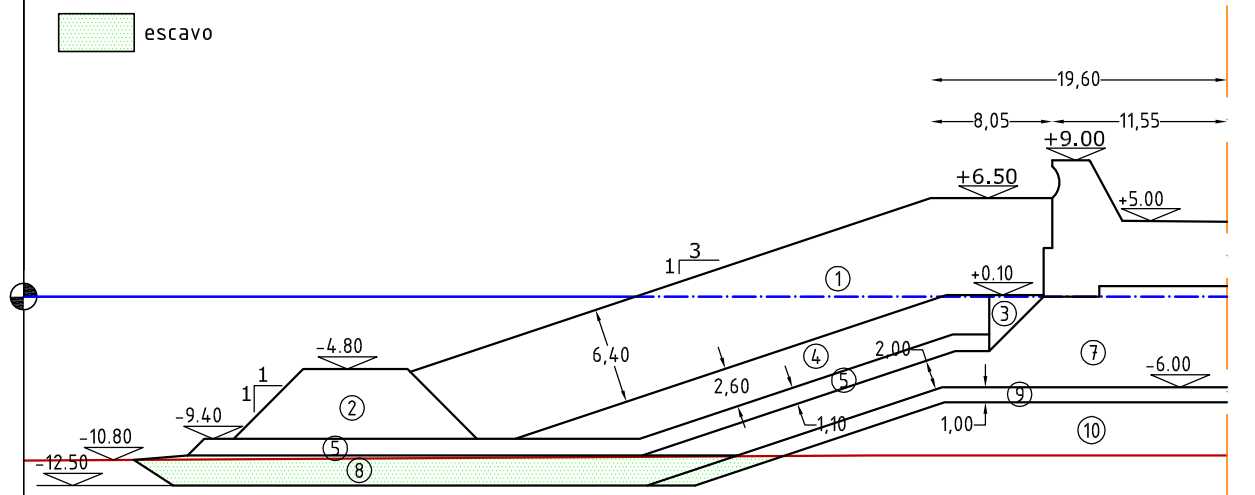


Profondità [m]	-10.50	-10.50	-10.50	-10.50	-10.50	-10.50	-10.50	-10.50	-10.50	-10.50
Parz. [m]	4.00	3.05	4.60	6.90	34.60	9.60	2.00	1.10	6.90	0.00
Progr. [m]	72.75	68.75	65.70	61.10	52.75	19.60	10.00	8.00	6.90	0.00

SEZ. 12 - Progr. 1.415,90 m

1) massi cubici da 60 t [274.40 m <sup>2</sup> ]
2) scogli di 4 <sup>a</sup> cat. da 10 a 20 t [52.90 m <sup>2</sup> ]
3) scogli di 1 <sup>a</sup> e di 3 <sup>a</sup> cat. [6.85 m <sup>2</sup> ]
4) scogli di 3 <sup>a</sup> cat. da 4,2 a 7 t [78.50 m <sup>2</sup> ]
5) scogli di 1 <sup>a</sup> cat. da 0,15 a 0,45 t [60.75 m <sup>2</sup> ]
6) scogli di 1 <sup>a</sup> cat. da 0,3 a 0,5 t [0 m <sup>2</sup> ]
7) nucleo in pietrame scapolo da 5 a 50 kg [129.60 m <sup>2</sup> ]
8) scanno in pietrame scapolo da 5 a 50 kg [71.80 m <sup>2</sup> ]
9) filtro in misto di cava da 0 a 5 kg [37.75 m <sup>2</sup> ]
10) rilevato in materiale dragato [83.75 m <sup>2</sup> ]
11) escavo [78.10 m <sup>2</sup> ]

0.00

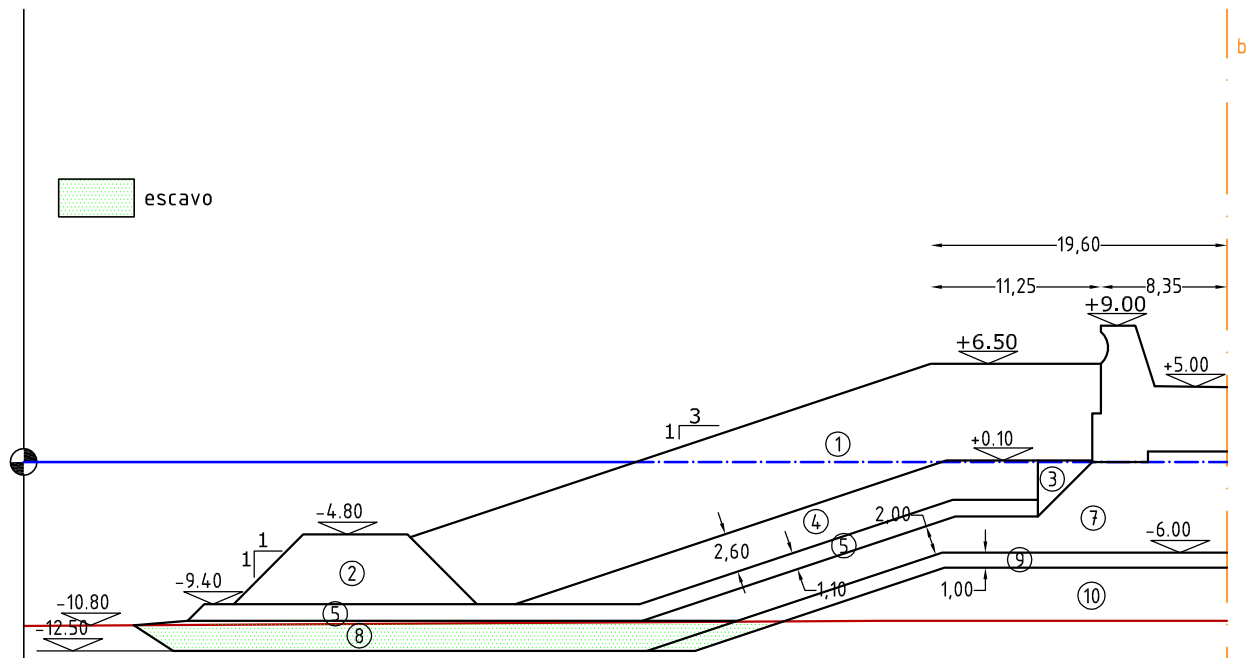


Profondità [m]	-10.80	-10.80	-10.75	-10.75	-10.70	-10.50	-10.50	-10.50	-10.50	-10.50
Parz. [m]	3.55	3.05	4.60	6.90	34.60	8.05	2.50	2.15	6.10	0.00
Progr. [m]	71.50	67.95	64.90	60.30	53.40	18.80	10.75	8.25	6.10	0.00

SEZ. 13 - Progr. 1.415,90 m

1) massi cubici da 60 t [264.30 m <sup>2</sup> ]
2) scogli di 4 <sup>a</sup> cat. da 10 a 20 t [52.90 m <sup>2</sup> ]
3) scogli di 1 <sup>a</sup> e di 3 <sup>a</sup> cat. [6.85 m <sup>2</sup> ]
4) scogli di 3 <sup>a</sup> cat. da 4,2 a 7 t [74.25 m <sup>2</sup> ]
5) scogli di 1 <sup>a</sup> cat. da 0,15 a 0,45 t [58.95 m <sup>2</sup> ]
6) scogli di 1 <sup>a</sup> cat. da 0,3 a 0,5 t [0 m <sup>2</sup> ]
7) nucleo in pietrame scapolo da 5 a 50 kg [136.25 m <sup>2</sup> ]
8) scanno in pietrame scapolo da 5 a 50 kg [71.15 m <sup>2</sup> ]
9) filtro in misto di cava da 0 a 5 kg [37.75 m <sup>2</sup> ]
10) rilevato in materiale dragato [83.85 m <sup>2</sup> ]
11) escavo [70.75 m <sup>2</sup> ]

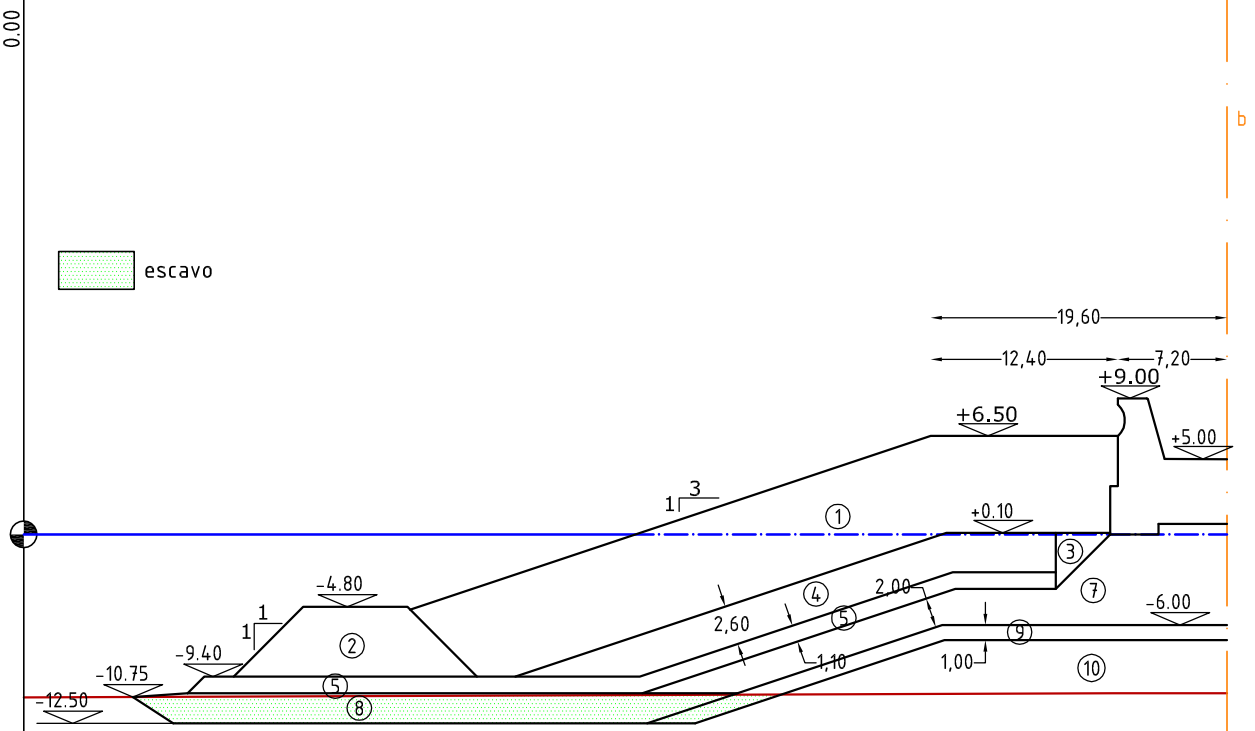
0.00



Profondità [m]	-10.80	-10.75	-10.75	-10.75	-10.70	-10.50	-10.50	-10.50	-10.50	-10.50
Parz. [m]	3.55	3.05	4.60	6.90	34.60	11.25	2.30	2.4	4.80	
Distanze										
Progr. [m]	71.30	67.75	64.70	60.10	54.20	19.60	8.35	6.05	4.80	0.00

SEZ. 14 - Progr. 1.415,90 m

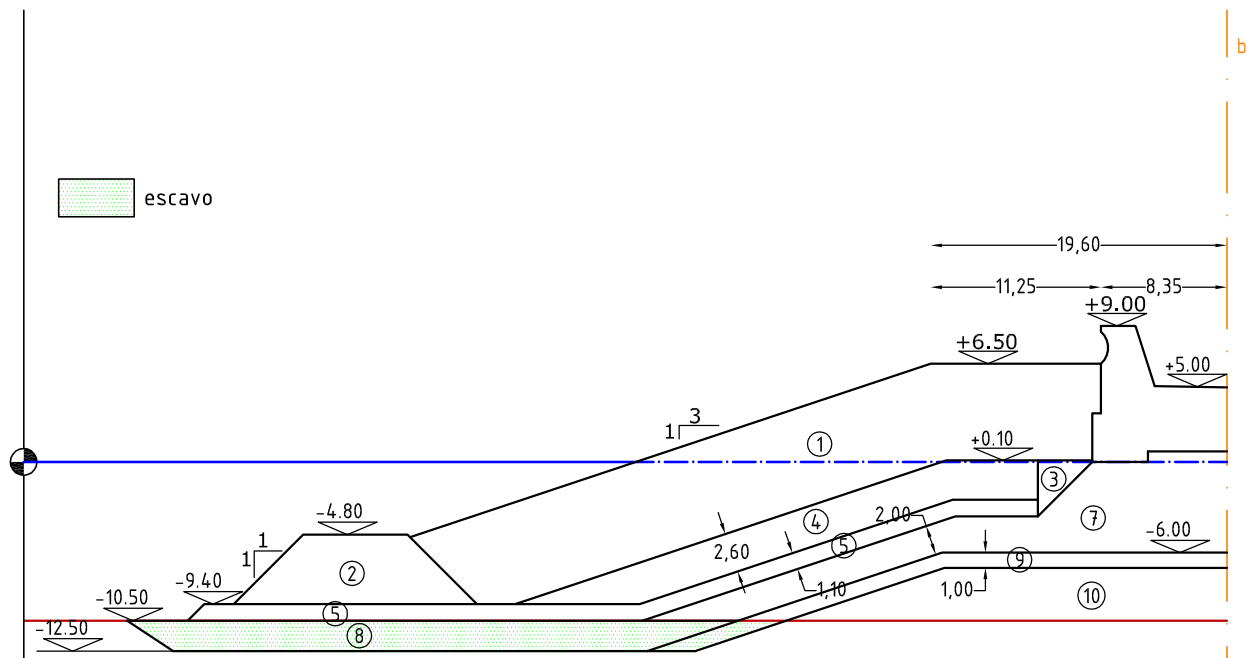
1) massi cubici da 60 t [284.85 m <sup>2</sup> ]
2) scogli di 4 <sup>a</sup> cat. da 10 a 20 t [52.90 m <sup>2</sup> ]
3) scogli di 1 <sup>a</sup> e di 3 <sup>a</sup> cat. [6.85 m <sup>2</sup> ]
4) scogli di 3 <sup>a</sup> cat. da 4,2 a 7 t [82.65 m <sup>2</sup> ]
5) scogli di 1 <sup>a</sup> cat. da 0,15 a 0,45 t [62.50 m <sup>2</sup> ]
6) scogli di 1 <sup>a</sup> cat. da 0,3 a 0,5 t [0 m <sup>2</sup> ]
7) nucleo in pietrame scapolo da 5 a 50 kg [122.40 m <sup>2</sup> ]
8) scanno in pietrame scapolo da 5 a 50 kg [71.20 m <sup>2</sup> ]
9) filtro in misto di cava da 0 a 5 kg [37.75 m <sup>2</sup> ]
10) rilevato in materiale dragato [83.90 m <sup>2</sup> ]
11) escavo [70.90 m <sup>2</sup> ]



Profondità [m]	-10.75	-10.75	-10.75	-10.70	-10.70	-10.55	-10.50	-10.50	-10.50	-10.50
Parz. [m]	3.60	3.05	4.60	6.90	34.60	12.40	2.00	1.4	4.15	
Distanze										
Progr. [m]	72.40	68.80	65.75	61.15	54.25	19.65	7.25	5.25	4.15	0.00

SEZ. 15 - Progr. 1.415,90 m

1) massi cubici da 60 t [292.15 m <sup>2</sup> ]
2) scogli di 4 <sup>a</sup> cat. da 10 a 20 t [52.90 m <sup>2</sup> ]
3) scogli di 1 <sup>a</sup> e di 3 <sup>a</sup> cat. [6.85 m <sup>2</sup> ]
4) scogli di 3 <sup>a</sup> cat. da 4,2 a 7 t [85.75 m <sup>2</sup> ]
5) scogli di 1 <sup>a</sup> cat. da 0,15 a 0,45 t [63.80 m <sup>2</sup> ]
6) scogli di 1 <sup>a</sup> cat. da 0,3 a 0,5 t [0 m <sup>2</sup> ]
7) nucleo in pietrame scapolo da 5 a 50 kg [117.65 m <sup>2</sup> ]
8) scanno in pietrame scapolo da 5 a 50 kg [71.25 m <sup>2</sup> ]
9) filtro in misto di cava da 0 a 5 kg [37.75 m <sup>2</sup> ]
10) rilevato in materiale dragato [84.70 m <sup>2</sup> ]
11) escavo [70.55 m <sup>2</sup> ]

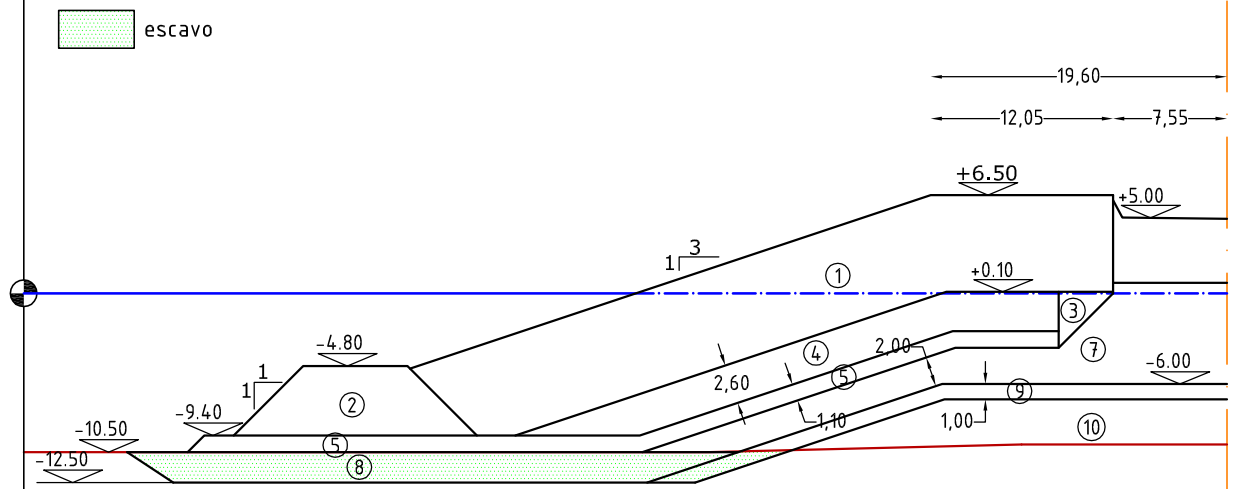


Profondità [m]	-10.50	-10.50	-10.50	-10.50	-10.50	-10.50	-10.50	-10.50	-10.50	-10.50
Parz. [m]	4.00	3.05	4.60	6.90	34.60	11.25	2.30	2.30	4.80	0.00
Progr. [m]	72.75	68.75	65.70	61.10	54.20	19.60	8.35	6.05	4.80	0.00

SEZ. 16 - Progr. 1.415,90 m

1) massi cubici da 60 t [284.85 m <sup>2</sup> ]
2) scogli di 4 <sup>a</sup> cat. da 10 a 20 t [52.90 m <sup>2</sup> ]
3) scogli di 1 <sup>a</sup> e di 3 <sup>a</sup> cat. [6.85 m <sup>2</sup> ]
4) scogli di 3 <sup>a</sup> cat. da 4,2 a 7 t [82.65 m <sup>2</sup> ]
5) scogli di 1 <sup>a</sup> cat. da 0,15 a 0,45 t [62.50 m <sup>2</sup> ]
6) scogli di 1 <sup>a</sup> cat. da 0,3 a 0,5 t [0 m <sup>2</sup> ]
7) nucleo in pietrame scapolo da 5 a 50 kg [122.40 m <sup>2</sup> ]
8) scanno in pietrame scapolo da 5 a 50 kg [71.80 m <sup>2</sup> ]
9) filtro in misto di cava da 0 a 5 kg [37.75 m <sup>2</sup> ]
10) rilevato in materiale dragato [83.75 m <sup>2</sup> ]
11) escavo [77.95 m <sup>2</sup> ]

0.00

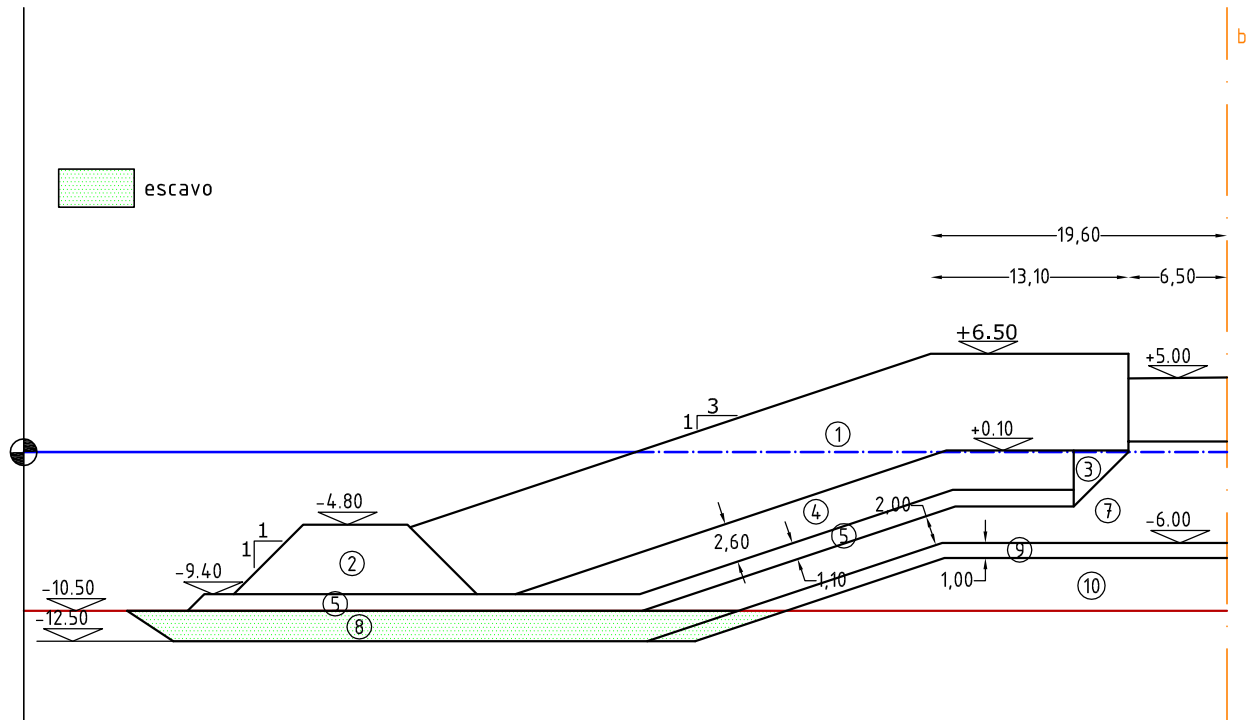


Profondità [m]	-10.50	-10.50	-10.50	-10.50	-10.50	-10.15	-10.00	-10.00	-10.00	-10.00
Parz. [m]	4.00	3.05	4.60	6.90	34.60	12.05	0.40	0.40	6.90	0.00
Progr. [m]	72.70	68.70	65.65	61.05	54.15	19.55	7.50	6.30	0.00	0.00

SEZ. 17 - Progr. 1.415,90 m

1) massi cubici da 60 t [291.80 m <sup>2</sup> ]
2) scogli di 4 <sup>a</sup> cat. da 10 a 20 t [52.90 m <sup>2</sup> ]
3) scogli di 1 <sup>a</sup> e di 3 <sup>a</sup> cat. [6.85 m <sup>2</sup> ]
4) scogli di 3 <sup>a</sup> cat. da 4,2 a 7 t [86.20 m <sup>2</sup> ]
5) scogli di 1 <sup>a</sup> cat. da 0,15 a 0,45 t [64.00 m <sup>2</sup> ]
6) scogli di 1 <sup>a</sup> cat. da 0,3 a 0,5 t [0 m <sup>2</sup> ]
7) nucleo in pietrame scapolo da 5 a 50 kg [119.10 m <sup>2</sup> ]
8) scanno in pietrame scapolo da 5 a 50 kg [71.80 m <sup>2</sup> ]
9) filtro in misto di cava da 0 a 5 kg [37.75 m <sup>2</sup> ]
10) rilevato in materiale dragato [72.15 m <sup>2</sup> ]
11) escavo [78.45 m <sup>2</sup> ]

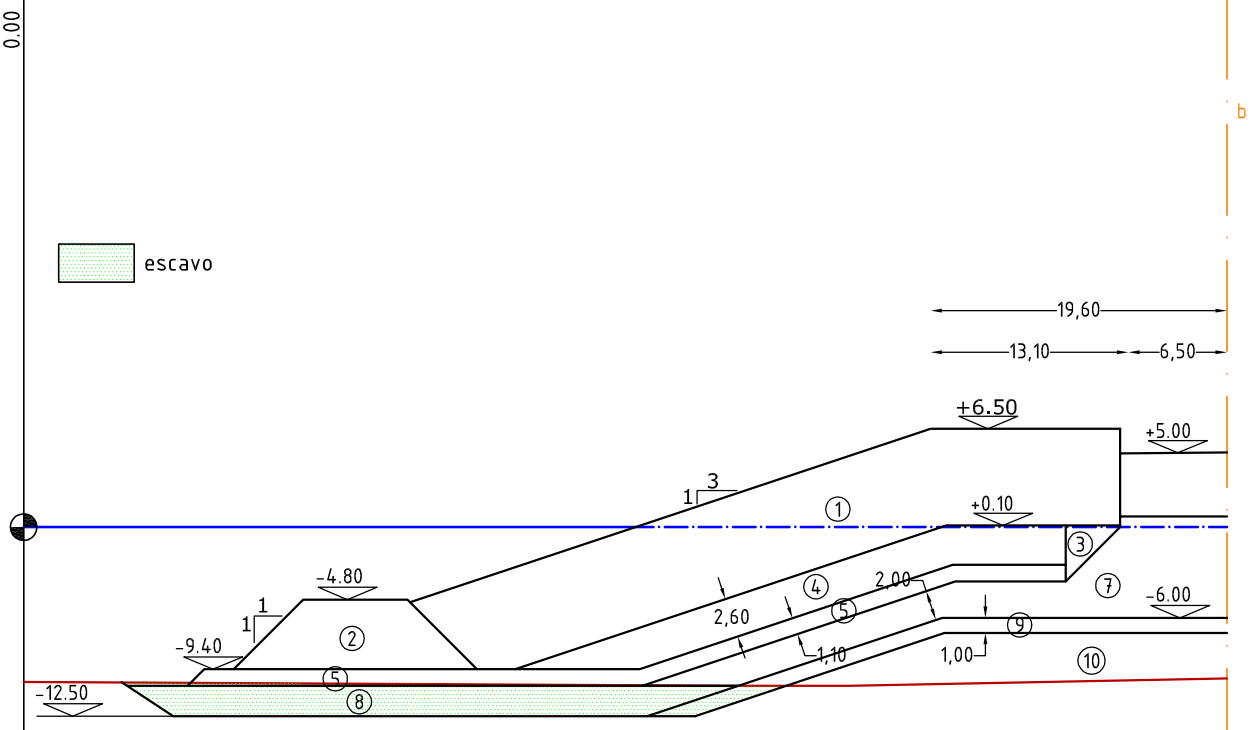
0.00



Profondità [m]	-10.50	-10.50	-10.50	-10.50	-10.50	-10.50	-10.50	-10.50	-10.50	-10.50
Parz. [m]	4.00	3.05	4.60	6.90	34.60	13.10	6.50	0.00		
Progr. [m]	72.75	68.75	65.70	61.10	54.20	19.60	6.50	0.00		

SEZ. 18 - Progr. 1.415,90 m

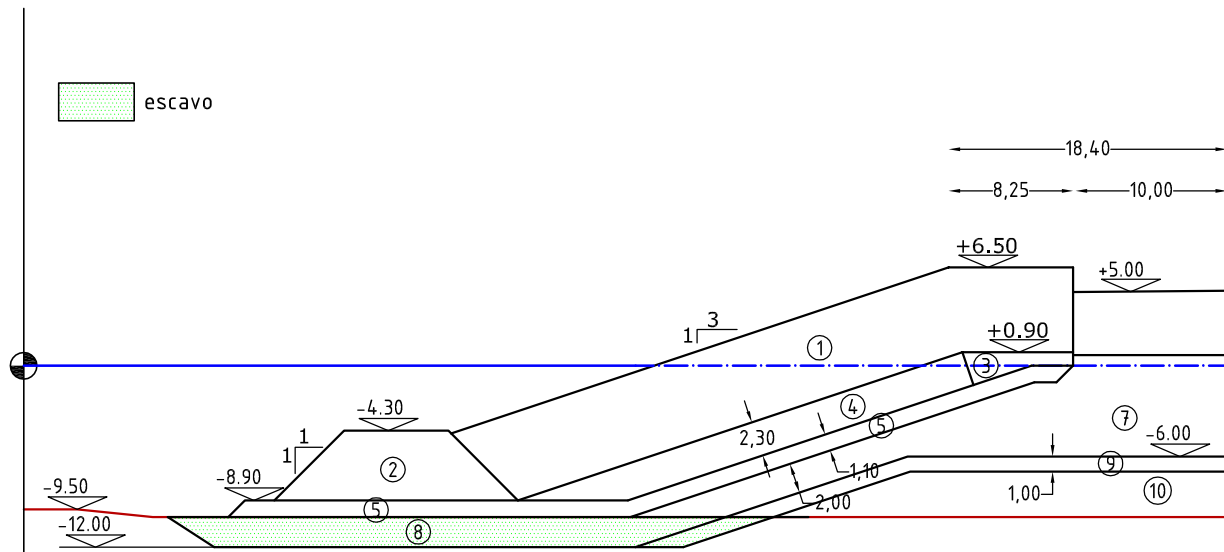
1) massi cubici da 60 t [298.25 m <sup>2</sup> ]
2) scogli di 4 <sup>a</sup> cat. da 10 a 20 t [52.90 m <sup>2</sup> ]
3) scogli di 1 <sup>a</sup> e di 3 <sup>a</sup> cat. [6.85 m <sup>2</sup> ]
4) scogli di 3 <sup>a</sup> cat. da 4,2 a 7 t [88.85 m <sup>2</sup> ]
5) scogli di 1 <sup>a</sup> cat. da 0,15 a 0,45 t [65.10 m <sup>2</sup> ]
6) scogli di 1 <sup>a</sup> cat. da 0,3 a 0,5 t [0 m <sup>2</sup> ]
7) nucleo in pietrame scapolo da 5 a 50 kg [114.75 m <sup>2</sup> ]
8) scanno in pietrame scapolo da 5 a 50 kg [71.80 m <sup>2</sup> ]
9) filtro in misto di cava da 0 a 5 kg [37.75 m <sup>2</sup> ]
10) rilevato in materiale dragato [83.75 m <sup>2</sup> ]
11) escavo [78.10 m <sup>2</sup> ]



Profondità [m]	-10.25	-10.30	-10.30	-10.35	-10.40	-10.40	-10.15	-10.00
Parz. [m]	4.35	3.05	4.60	6.90	34.60	12.55	7.05	0.00
Progr. [m]	73.10	68.75	65.70	61.10	54.20	19.60	7.05	0.00

SEZ. 19 - Progr. 1.415,90 m

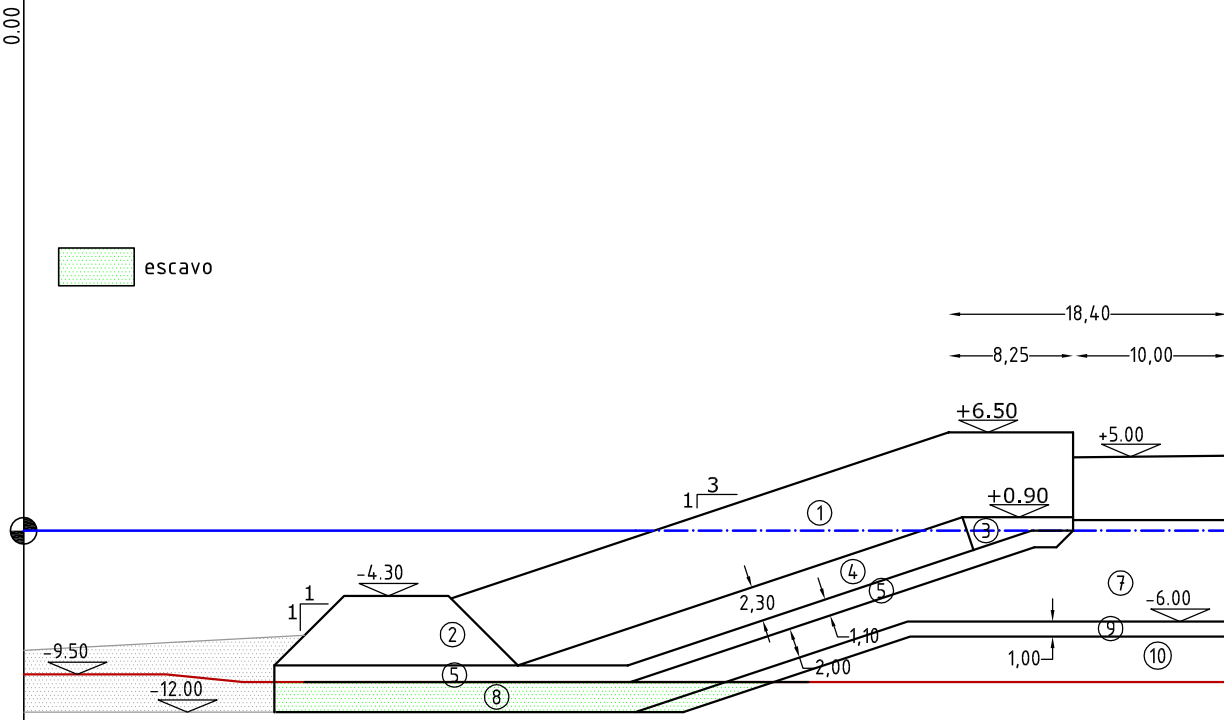
1) massi cubici da 60 t [294.80 m <sup>2</sup> ]
2) scogli di 4 <sup>a</sup> cat. da 10 a 20 t [52.90 m <sup>2</sup> ]
3) scogli di 1 <sup>a</sup> e di 3 <sup>a</sup> cat. [6.85 m <sup>2</sup> ]
4) scogli di 3 <sup>a</sup> cat. da 4,2 a 7 t [87.45 m <sup>2</sup> ]
5) scogli di 1 <sup>a</sup> cat. da 0,15 a 0,45 t [64.55 m <sup>2</sup> ]
6) scogli di 1 <sup>a</sup> cat. da 0,3 a 0,5 t [0 m <sup>2</sup> ]
7) nucleo in pietrame scapolo da 5 a 50 kg [117.05 m <sup>2</sup> ]
8) scanno in pietrame scapolo da 5 a 50 kg [71.80 m <sup>2</sup> ]
9) filtro in misto di cava da 0 a 5 kg [37.75 m <sup>2</sup> ]
10) rilevato in materiale dragato [77.50 m <sup>2</sup> ]
11) escavo [82.75 m <sup>2</sup> ]



Profondità [m]	-10.00	-10.00	-10.00	-10.00	-10.00	-10.00	-10.00	-10.00	-10.00	-10.00
Parz. [m]	4.00	3.05	4.60	6.90	33.10	8.25	10.15	10.15	10.15	0.00
Progr. [m]	70.05	66.05	63.00	58.40	51.50	18.40	10.15	10.15	10.15	0.00

SEZ. 20 - Progr. 1.415,90 m

1) massi cubici da 40 t [227.50 m <sup>2</sup> ]
2) scogli di 4 <sup>a</sup> cat. da 10 a 20 t [52.90 m <sup>2</sup> ]
3) scogli di 1 <sup>a</sup> e di 3 <sup>a</sup> cat. [9.20 m <sup>2</sup> ]
4) scogli di 3 <sup>a</sup> cat. da 3 a 5 t [63.35 m <sup>2</sup> ]
5) scogli di 1 <sup>a</sup> cat. da 0,1 a 0,3 t [61.85 m <sup>2</sup> ]
6) scogli di 1 <sup>a</sup> cat. da 0,3 a 0,5 t [0 m <sup>2</sup> ]
7) nucleo in pietrame scapolo da 5 a 50 kg [142.60 m <sup>2</sup> ]
8) scanno in pietrame scapolo da 5 a 50 kg [64.80 m <sup>2</sup> ]
9) filtro in misto di cava da 0 a 5 kg [38.45 m <sup>2</sup> ]
10) rilevato in materiale dragato [76.90 m <sup>2</sup> ]
11) escavo [71.15m <sup>2</sup> ]



Profondità [m]	-10.00	-10.00	-10.00	-10.00	-10.00	-10.00	-10.00	-10.00	-10.00
Parz. [m]	4.60	6.90	33.10	8.25	10.15	10.15	10.15	10.15	0.00
Progr. [m]	63.00	58.40	51.50	18.40	10.15	10.15	10.15	10.15	0.00

SEZ. 21 - Progr. 1.415,90 m

1) massi cubici da 40 t [227.50 m <sup>2</sup> ]
2) scogli di 4 <sup>a</sup> cat. da 10 a 20 t [52.90 m <sup>2</sup> ]
3) scogli di 1 <sup>a</sup> e di 3 <sup>a</sup> cat. [9.20 m <sup>2</sup> ]
4) scogli di 3 <sup>a</sup> cat. da 3 a 5 t [63.35 m <sup>2</sup> ]
5) scogli di 1 <sup>a</sup> cat. da 0,1 a 0,3 t [59.10 m <sup>2</sup> ]
6) scogli di 1 <sup>a</sup> cat. da 0,3 a 0,5 t [0 m <sup>2</sup> ]
7) nucleo in pietrame scapolo da 5 a 50 kg [142.60 m <sup>2</sup> ]
8) scanno in pietrame scapolo da 5 a 50 kg [53.80 m <sup>2</sup> ]
9) filtro in misto di cava da 0 a 5 kg [38.45 m <sup>2</sup> ]
10) rilevato in materiale dragato [76.40 m <sup>2</sup> ]
11) escavo [60.00m <sup>2</sup> ]