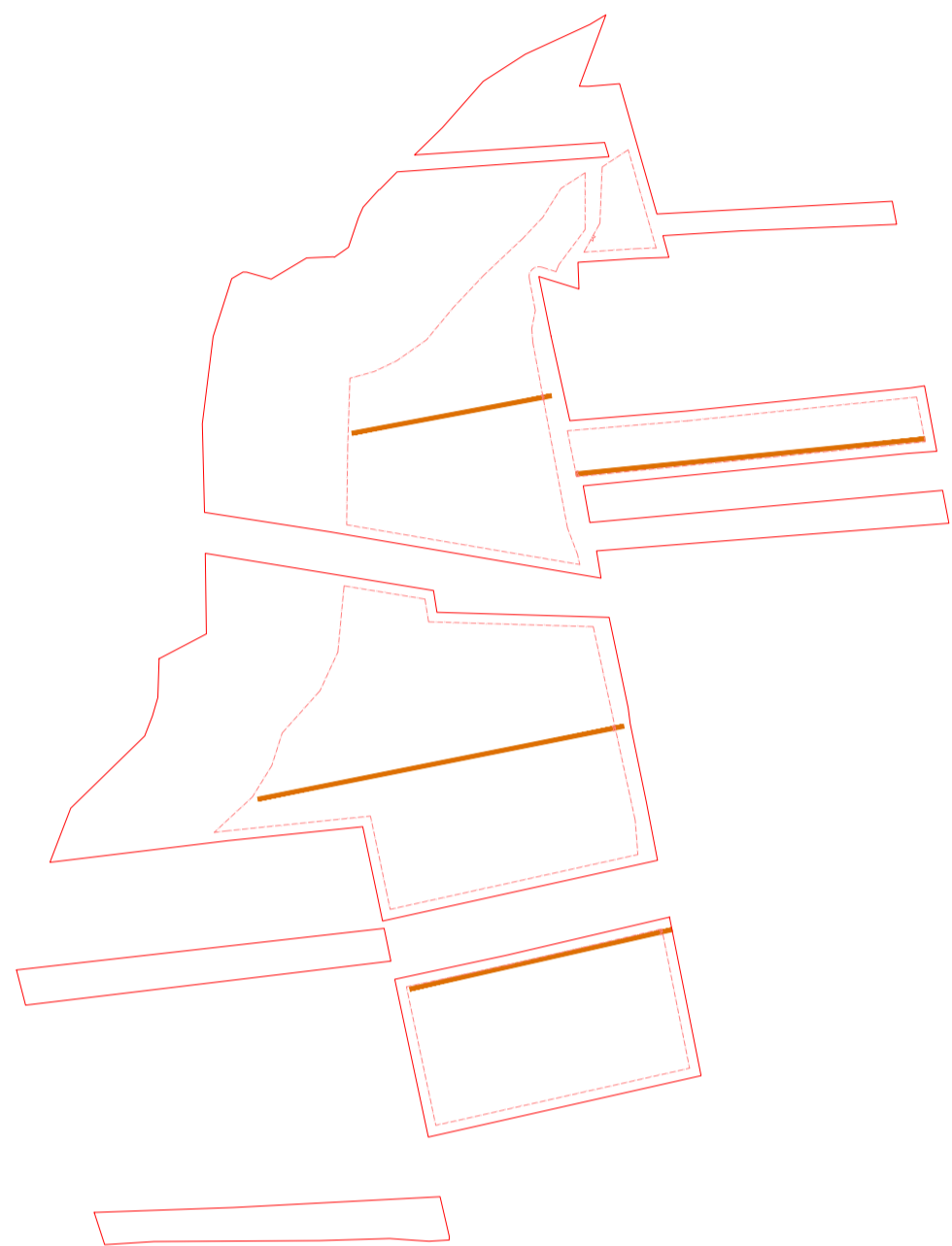


LEGENDA

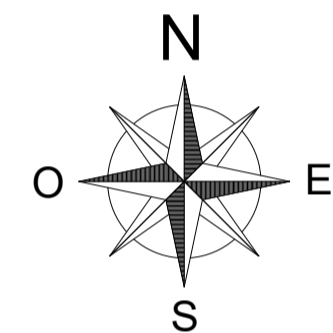
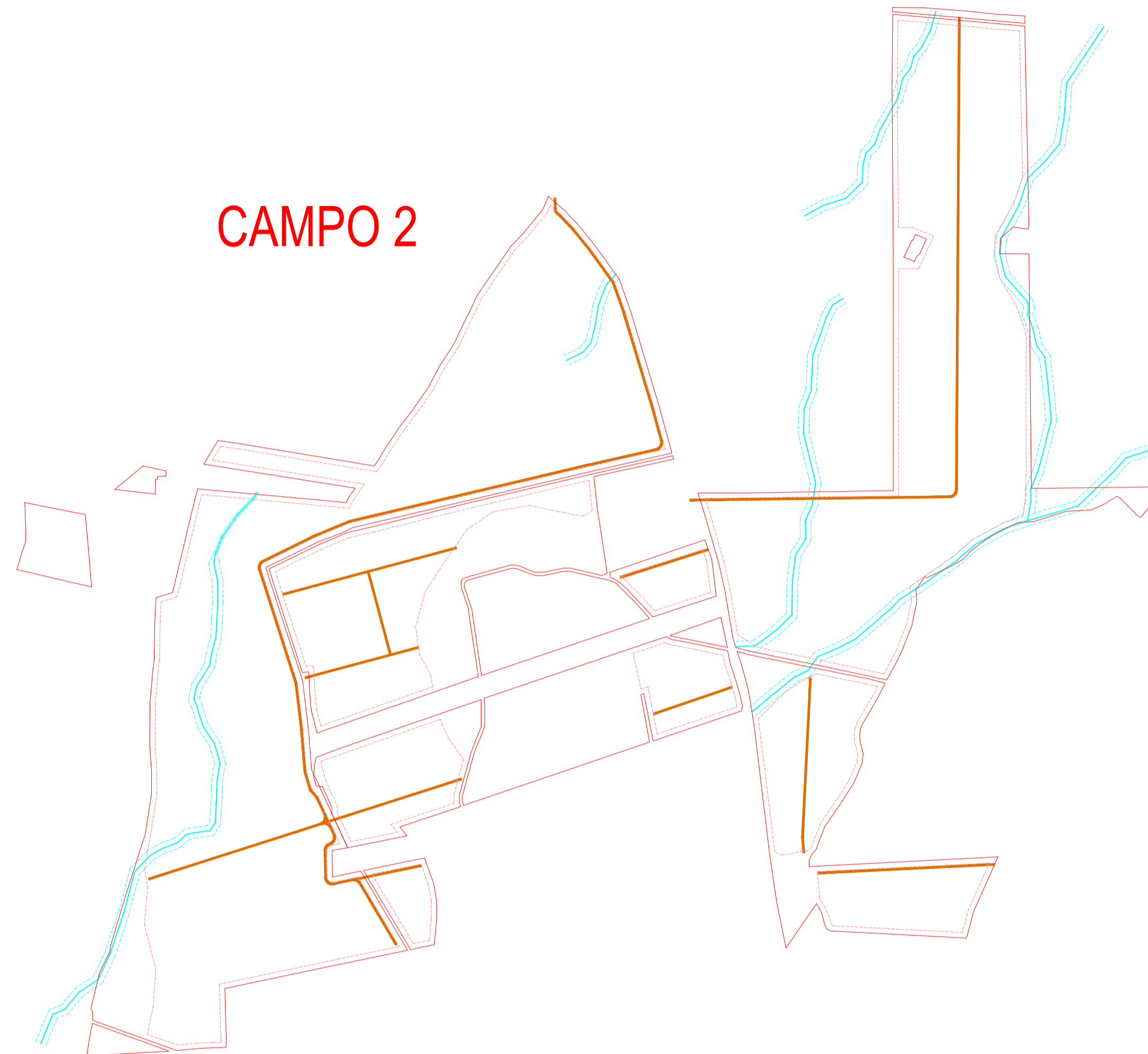
- Impluvio con fascia rispetto 10m
- Acquedotto con fascia rispetto 10m
- Strada l=4m fino a 40 ton
- Recinzione
- Confine

CAMPO 1



CAMPO 3

CAMPO 2



COMUNE DI GELA
PROVINCIA DI CALTANISSETTA
REGIONE SICILIA

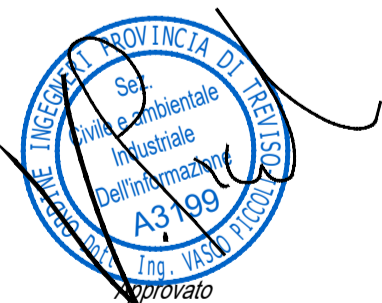
PROGETTO DEFINITIVO DI UN IMPIANTO AGRI-FOTOVOLTAICO
DI POTENZA DI PICCO P=83'051.28 kWp CON SISTEMA DI ACCUMULO
PER UNA POTENZA DI IMMISSIONE COMPLESSIVA PARI A 100'000 KW

Proponente

GELA POWER Srl

Via Dante 7 (20123), Milano (MI)
 CF e PI: 11947660961

Progettazione



Preparato

Daniilo Brambilla

Verificato

Gianandrea Ing. Bertinazzo

Approvato

Vasco Ing. Piccoli

PROGETTAZIONE DEFINITIVA

Titolo elaborato

IMPIANTO FOTOVOLTAICO GELA "SETTEFARINE"
TAVOLA DELLA VIABILITÀ INTERNA E SISTEMI DI DRENAGGIO
VISTA GENERALE

Elaborato N.

21.0EG

Data emissione

28/02/22

Nome file

RS06P00211AD

N. Progetto

ENE059

Scala

1:7500

00

28/02/22

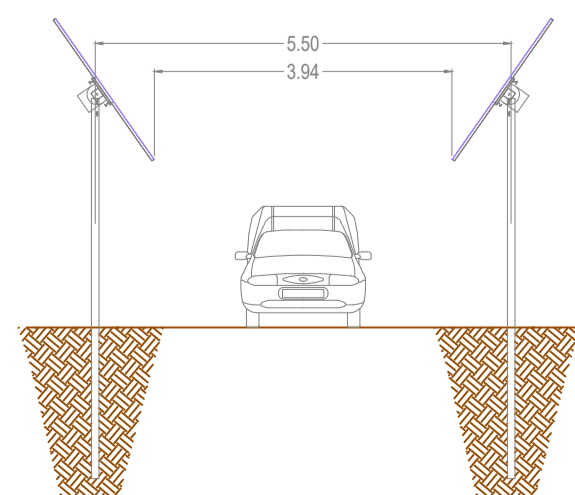
PRIMA EMISSIONE

REV. DATA DESCRIZIONE

IL PRESENTE DOCUMENTO NON POTRÀ ESSERE COPIATO, RIPRODOTTO O ALTAMENTE PUBBLICATO IN TUTTO O IN PARTE, SENZA IL CONSENSO SCRITTO DI GELA POWER SRL. L'USO NON AUTORIZZATO SARÀ PERSECUITO A NORMA DI LEGGE. THIS DOCUMENT CAN NOT BE COPIED, REPRODUCED OR PUBLISHED, EITHER IN PART OR IN ITS ENTIRETY, WITHOUT THE WRITTEN PERMISSION OF GELA POWER SRL. UNAUTHORIZED USE WILL BE PROSECUTED BY LAW.

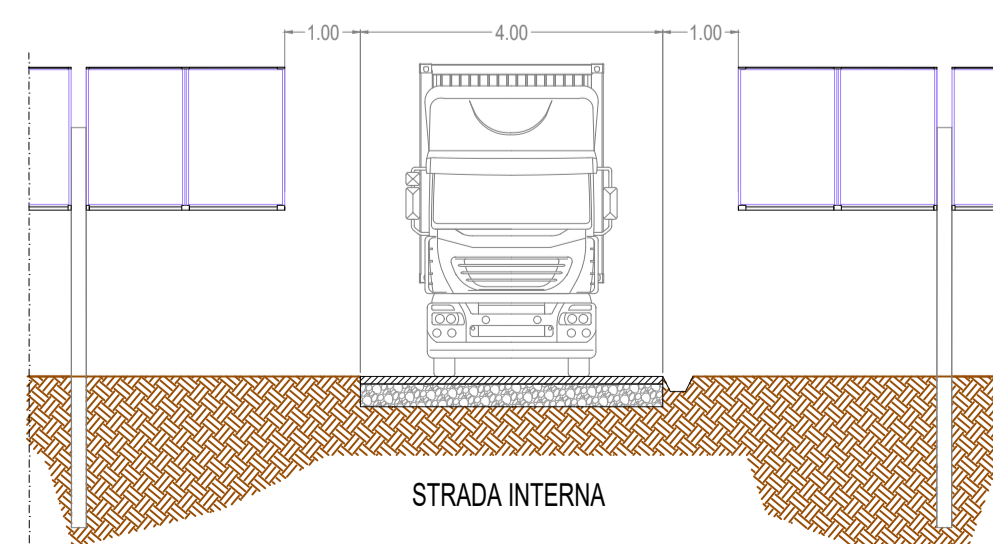
PULIZIA DEI PANNELLI
PASSAGGIO FURGONCINO TRA FILE MODULI

SCALA 1:100



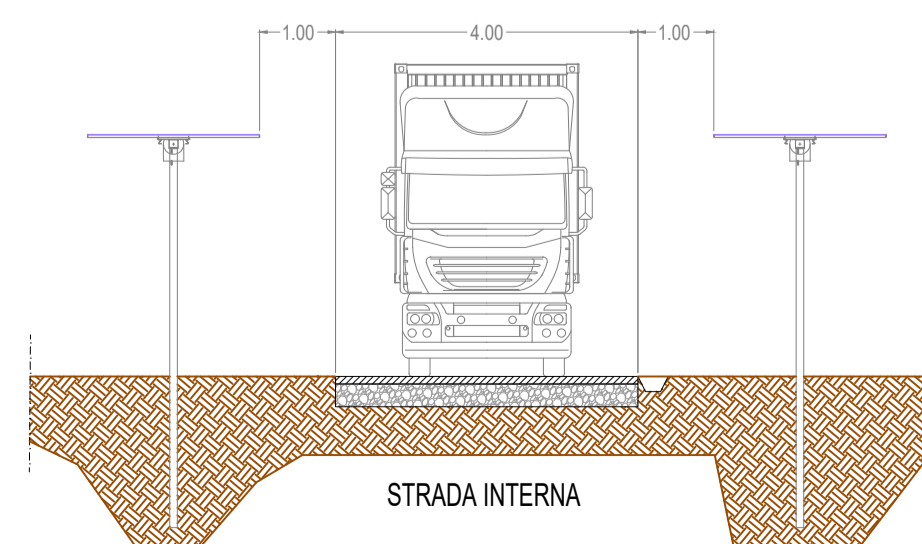
STRADA INTERNA CON TIR TRASPORTA CONTAINER

SCALA 1:100



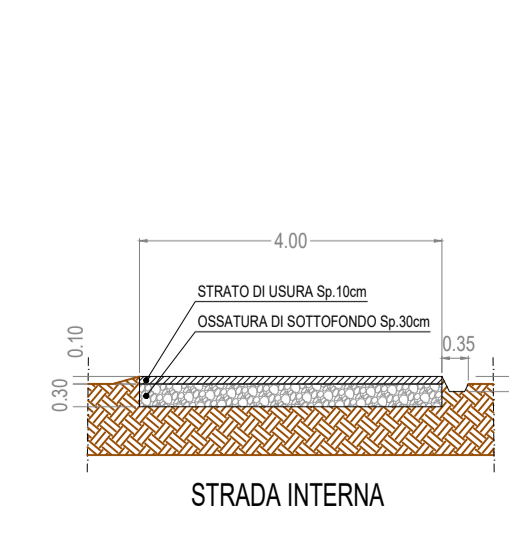
STRADA INTERNA CON TIR TRASPORTA CONTAINER

SCALA 1:100



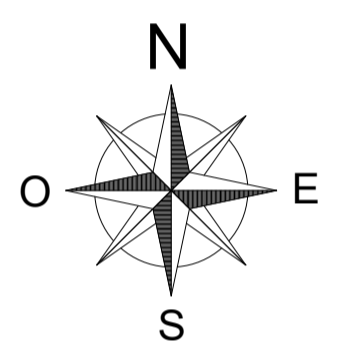
PARTICOLARE STRADA

SCALA 1:100



LEGENDA

- Impluvio con fascia rispetto 10m
- Acquedotto con fascia rispetto 10m
- Strada l=4m fino a 40 ton
- Recinzione
- Confine



COMUNE DI GELA
 PROVINCIA DI CALTANISSETTA
 REGIONE SICILIA

PROGETTO DEFINITIVO DI UN IMPIANTO AGRI-FOTOVOLTAICO
 DI POTENZA DI PICCO P=83'051.28 kWp CON SISTEMA DI ACCUMULO
 PER UNA POTENZA DI IMMISSIONE COMPLESSIVA PARI A 100'000 kW

Proponente

GELA POWER Srl
 Via Dante 7 (20123), Milano (MI)
 CF e PI: 11947660961

Progettazione

Preparato

Daniilo Brambilla

Verificato

Gianandrea Ing. Bertinazzo

Approvato

Vasco Ing. Piccoli



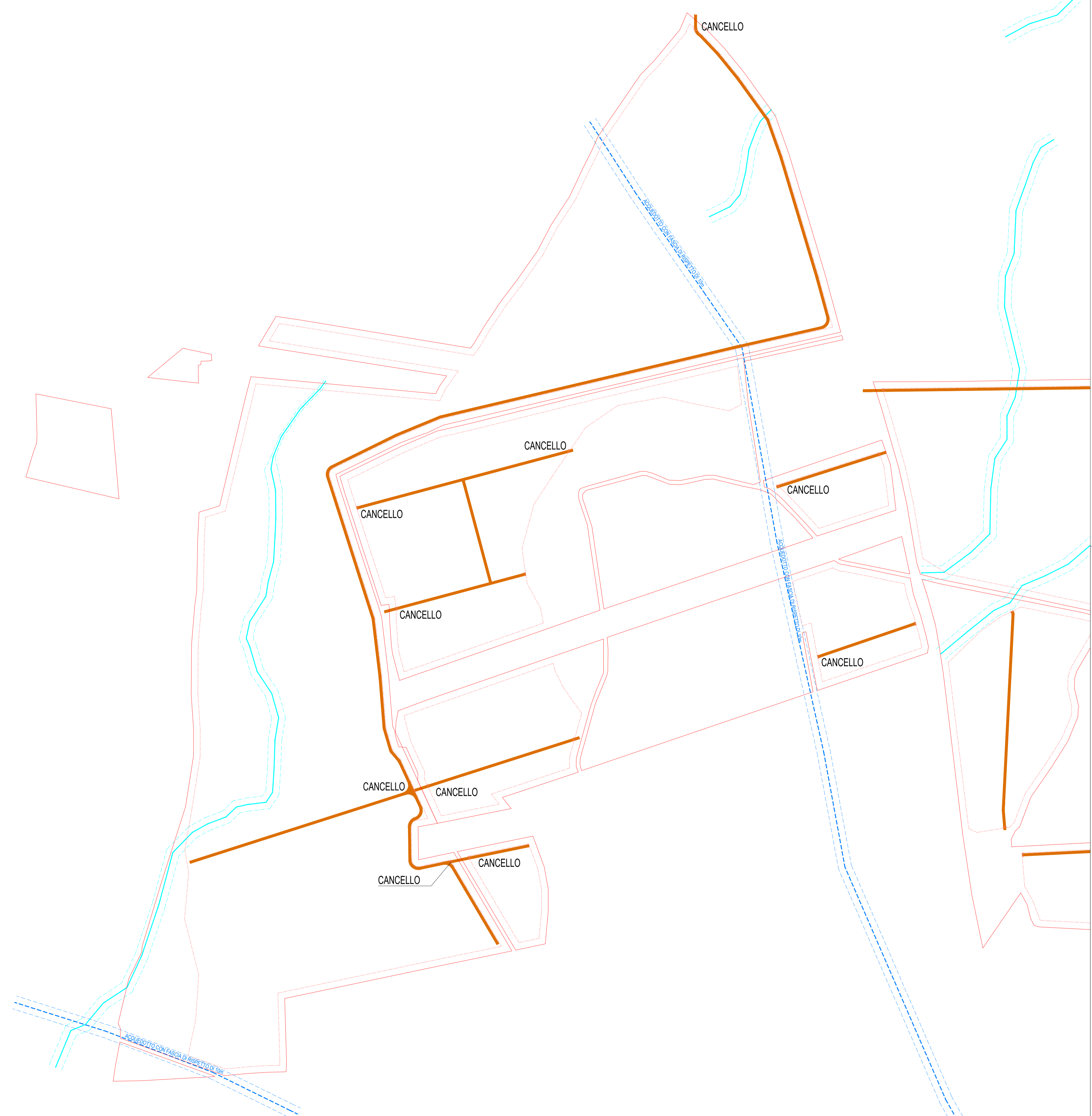
PROGETTAZIONE DEFINITIVA

Titolo elaborato

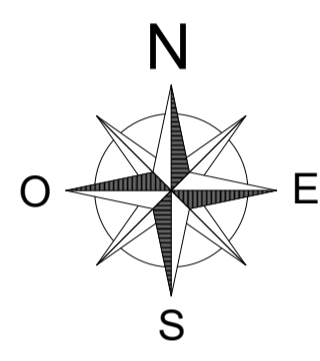
IMPIANTO FOTOVOLTAICO GELA "SETTEFARINE"
TAVOLA DELLA VIABILITA' INTERNA E SISTEMI DI DRENAGGIO
CAMPO 1

<i>Elaborato N.</i>	<i>Data emissione</i>			
	28/02/22			
21.1EG	<i>Nome file</i>			
	RS06P00021AD			
<i>N. Progetto</i>	<i>Scala</i>	00	28/02/22	PRIMA EMISSIONE
		ENE059	1:2'000	REV. DATA DESCRIZIONE

IL PRESENTE DOCUMENTO NON POTRA' ESSERE COPIATO, RIPRODOTTO O ALTAMENTE PUBBLICATO IN TUTTO O IN PARTE, SENZA IL CONSENSO SCRITTO DI GELA POWER SRL. L'OGNI UTILIZZO NON AUTORIZZATO SARA' PERSECUITO A NORMA DI LEGGE.
 THIS DOCUMENT CAN NOT BE COPIED, REPRODUCED OR PUBLISHED, EITHER IN PART OR IN ITS ENTIRETY, WITHOUT THE WRITTEN PERMISSION OF GELA POWER SRL. UNAUTHORIZED USE WILL BE PROSECUTED BY LAW.



LEGENDA	
Impluvio con fascia rispetto 10m	
Acquedotto con fascia rispetto 10m	
Strada l=4m fino a 40 ton	
Recinzione	
Confine	



COMUNE DI GELA
 PROVINCIA DI CALTANISSETTA
 REGIONE SICILIA

PROGETTO DEFINITIVO DI UN IMPIANTO AGRI-FOTOVOLTAICO
 DI POTENZA DI PICCO P=83'051.28 kWp CON SISTEMA DI ACCUMULO
 PER UNA POTENZA DI IMMISSIONE COMPLESSIVA PARI A 100'000 KW

Proponente

GELA POWER Srl
 Via Dante 7 (20123), Milano (MI)
 CF e PI: 11947660961

Progettazione

Preparato Danilo Brambilla *Verificato* Gianandrea Ing. Bertinazzo *Approvato* Vasco Ing. Piccoli

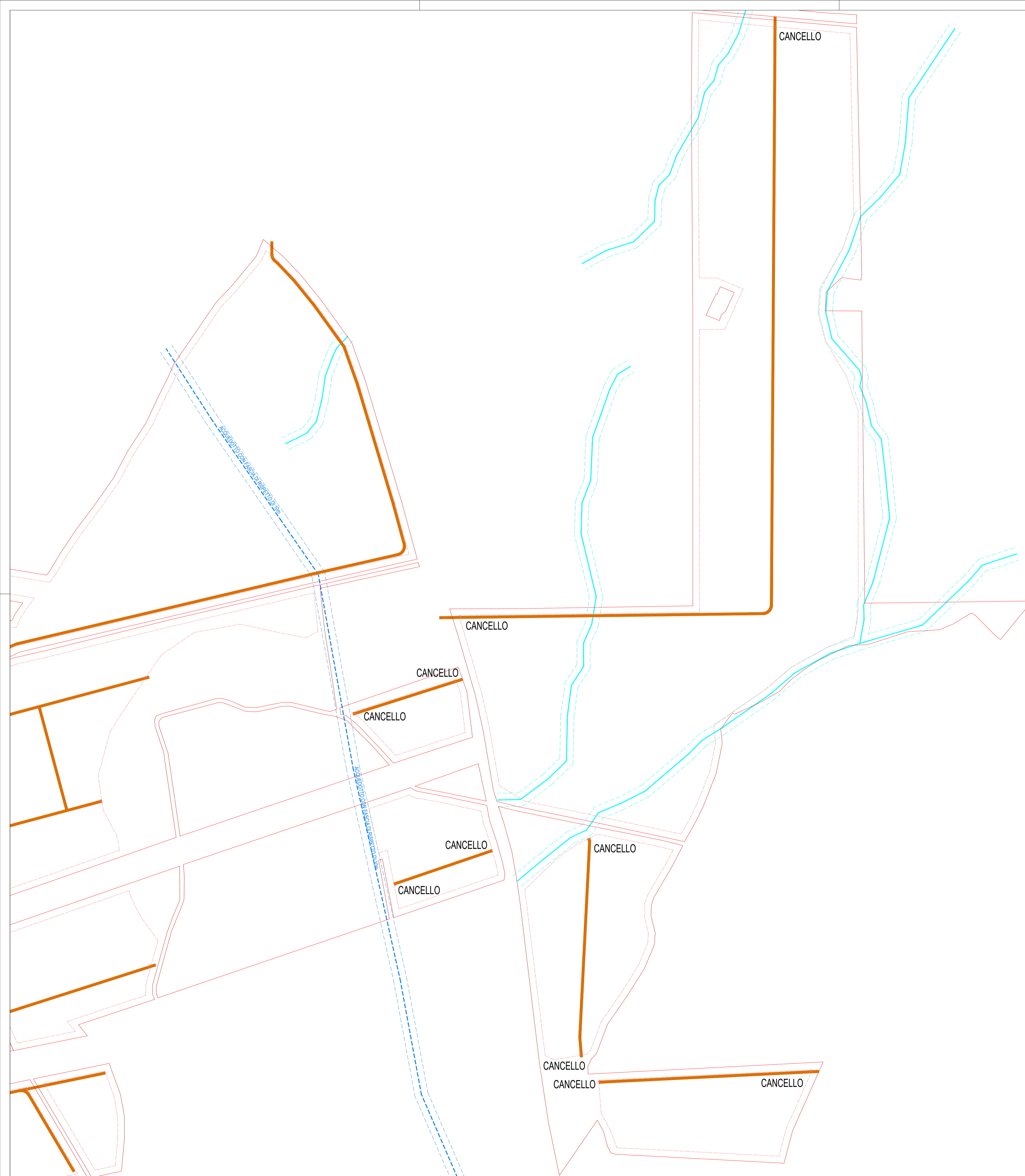
PROGETTAZIONE DEFINITIVA

Titolo elaborato

IMPIANTO FOTOVOLTAICO GELA "SETTEFARINE"
 TAVOLA DELLA VIABILITA' INTERNA E SISTEMI DI DRENAGGIO
 CAMPO 2

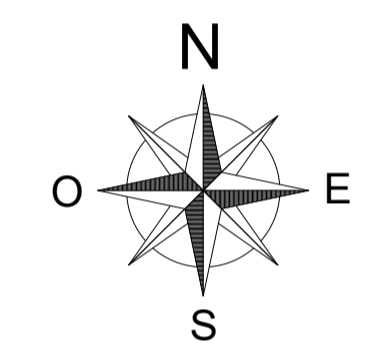
<i>Elaborato N.</i>	<i>Data emissione</i>		
21.2EG	28/02/22		
<i>Nome file</i>			
RS06P00021AD			
<i>N. Progetto</i>	<i>Scala</i>	00	28/02/22
ENE059	1:3'000	REV.	DATA
			DESCRIZIONE
			PRIMA EMISSIONE

IL PRESENTE DOCUMENTO NON POTRA' ESSERE COPIATO, RIPRODOTTO O ALTAMENTE PUBBLICATO IN TUTTO O IN PARTE, SENZA IL CONSENSO SCRITTO DI GELA POWER SRL. L'USO NON AUTORIZZATO SARA' PERSECUITO A NORMA DI LEGGE.
 THIS DOCUMENT CAN NOT BE COPIED, REPRODUCED OR PUBLISHED, EITHER IN PART OR IN ITS ENTIRETY, WITHOUT THE WRITTEN PERMISSION OF GELA POWER SRL. UNAUTHORIZED USE WILL BE PROSECUTED BY LAW.



LEGENDA

Impluvio con fascia rispetto 10m	
Acquedotto con fascia rispetto 10m	
Strada l=4m fino a 40 ton	
Recinzione	
Confine	



COMUNE DI GELA
 PROVINCIA DI CALTANISSETTA
 REGIONE SICILIA

PROGETTO DEFINITIVO DI UN IMPIANTO AGRI-FOTOVOLTAICO
 DI POTENZA DI PICCO P=83'051.28 kWp CON SISTEMA DI ACCUMULO
 PER UNA POTENZA DI IMMISSIONE COMPLESSIVA PARI A 100'000 kW

Proponente

GELA POWER Srl
 Via Dante 7 (20123), Milano (MI)
 CF e PI: 11947660961

Progettazione

Preparato Danilo Brambilla *Verificato* Gianandrea Ing. Bertinazzo *Approvato* Vasco Ing. Piccoli

PROGETTAZIONE DEFINITIVA

Titolo elaborato

IMPIANTO FOTOVOLTAICO GELA "SETTEFARINE"
TAVOLA DELLA VIABILITA' INTERNA E SISTEMI DI DRENAGGIO
CAMPO 3

<i>Elaborato N.</i>	<i>Data emissione</i>			
21.3EG	28/02/22			
<i>Nome file</i>				
RS06P00211A0				
<i>N. Progetto</i>	<i>Scala</i>	00	28/02/22	PRIMA EMISSIONE
ENE059	1:3'000	REV.	DATA	DESCRIZIONE

IL PRESENTE DOCUMENTO NON POTRA' ESSERE COPIATO, RIPRODOTTO O ALTAMENTE PUBBLICATO IN TUTTO O IN PARTE, SENZA IL CONSENSO SCRITTO DI GELA POWER SRL. QUALI UTILIZZI NON AUTORIZZATI SARANNO PERSECUITI A NORMA DI LEGGE.
 THIS DOCUMENT CAN NOT BE COPIED, REPRODUCED OR PUBLISHED, EITHER IN PART OR IN ITS ENTIRETY, WITHOUT THE WRITTEN PERMISSION OF GELA POWER SRL. UNAUTHORIZED USE WILL BE PROSECUTED BY LAW.