

Elements Green Demetra S.r.l.

REALIZZAZIONE DI UN IMPIANTO AGRIVOLTAICO DENOMINATO "SASSARI 4" CON PRODUZIONE DI ENERGIA ELETTRICA DA FONTE SOLARE E RELATIVE OPERE DI CONNESSIONE NEL COMUNE DI SASSARI (SS)



Via Degli Amatori, 8
09026 Poggiana (SI) - Italy
www.bfp.it - info@bfp.it
Tel. +39 0573 880902/3/4
Azienda con Sistema di Gestione Certificato
UNI EN ISO 9001:2015
UNI EN ISO 14001:2015
UNI EN ISO 45001:2018

Tecnico
ing. Danilo POMPONIO

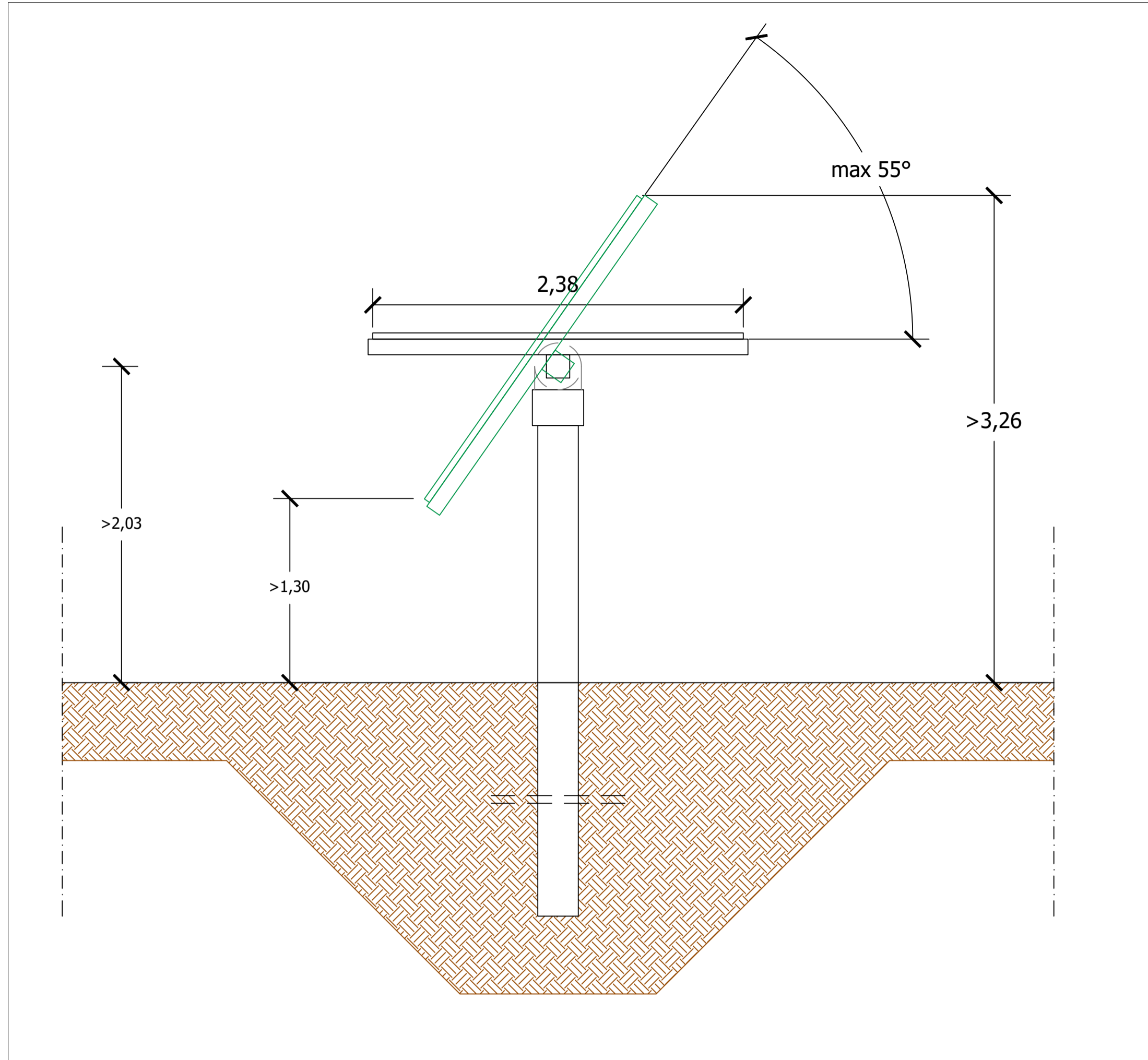
Collaborazioni
ing. Milena MIGLIONICO
ing. Giulia CARELLA
ing. Valentina SAMMARTINO
ing. Alessia NASCENTE
ing. Roberta ALBANESE
ing. Alessia DECARO
ing. Tommaso MANCINI
ing. Fabio MASTROSERIO
ing. Martino LAPENNA
Per. Ind. Lamberto FANELLI
pianif. terr. Antonio SANTANDREA

Responsabile Commessa
ing. Danilo POMPONIO

TAVOLA	TITOLO	COMMESSA	TIPOLOGIA		
P06	PARTICOLARE STRUTTURE	22166	D		
REVISIONE		CODICE ELABORATO			
00		DW22166D-P06			
FOGLIO	Tutte le informazioni tecniche contenute nel presente documento sono di proprietà esclusiva dello Studio Tecnico BFP S.r.l. e non possono essere riprodotte, divulgate o comunque utilizzate senza la sua preventiva autorizzazione scritta. All technical information contained in this document is the exclusive property of Studio Tecnico BFP S.r.l. and may neither be used nor disclosed without its prior written consent. (art. 2075 c.c.)	NOME FILE	SCALA		
1/1		DW22166D-P06.dwg	varie		
REV	DATA	MODIFICA	DISEGNATO	CONTROLLATO	APPROVATO
00	30/05/2023	Emissione	Nascente	Miglionico	Pomponio
01					
02					
03					
04					
05					

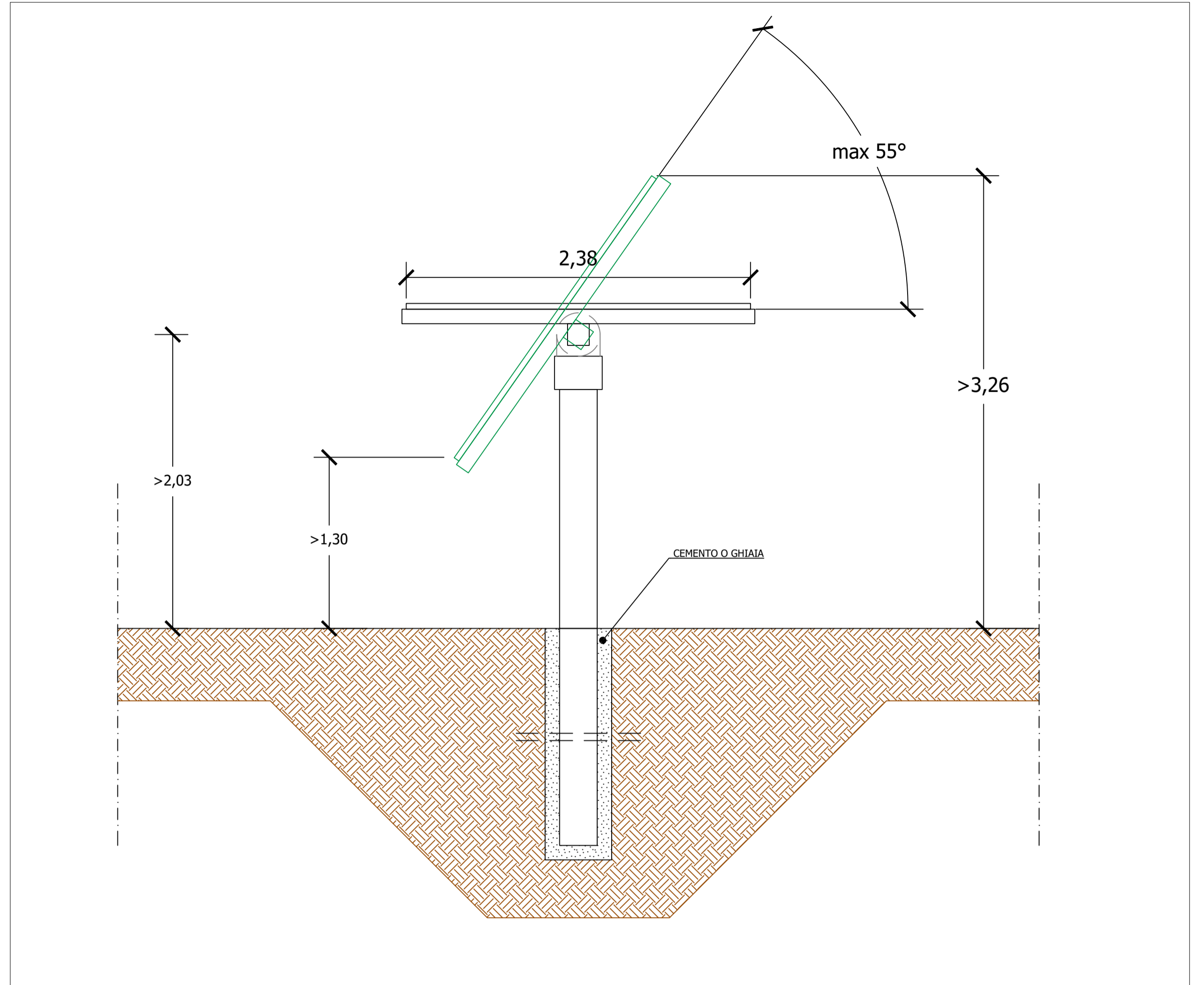
TIPOLOGICO STRUTTURA A PALI INFISSI

Scala 1:25



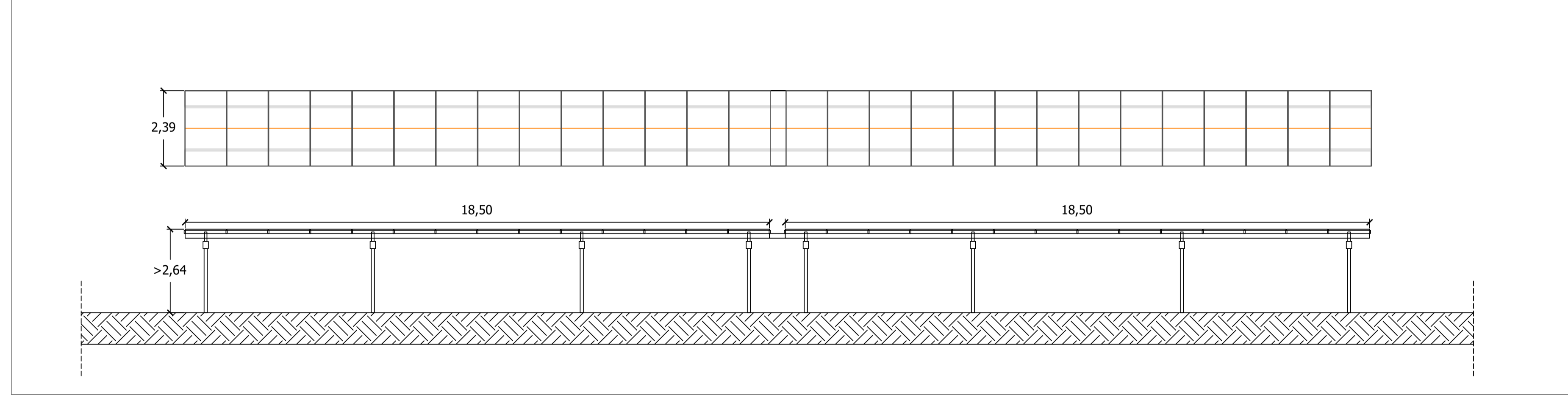
TIPOLOGICO STRUTTURA CON PREDRILLING

Scala 1:25



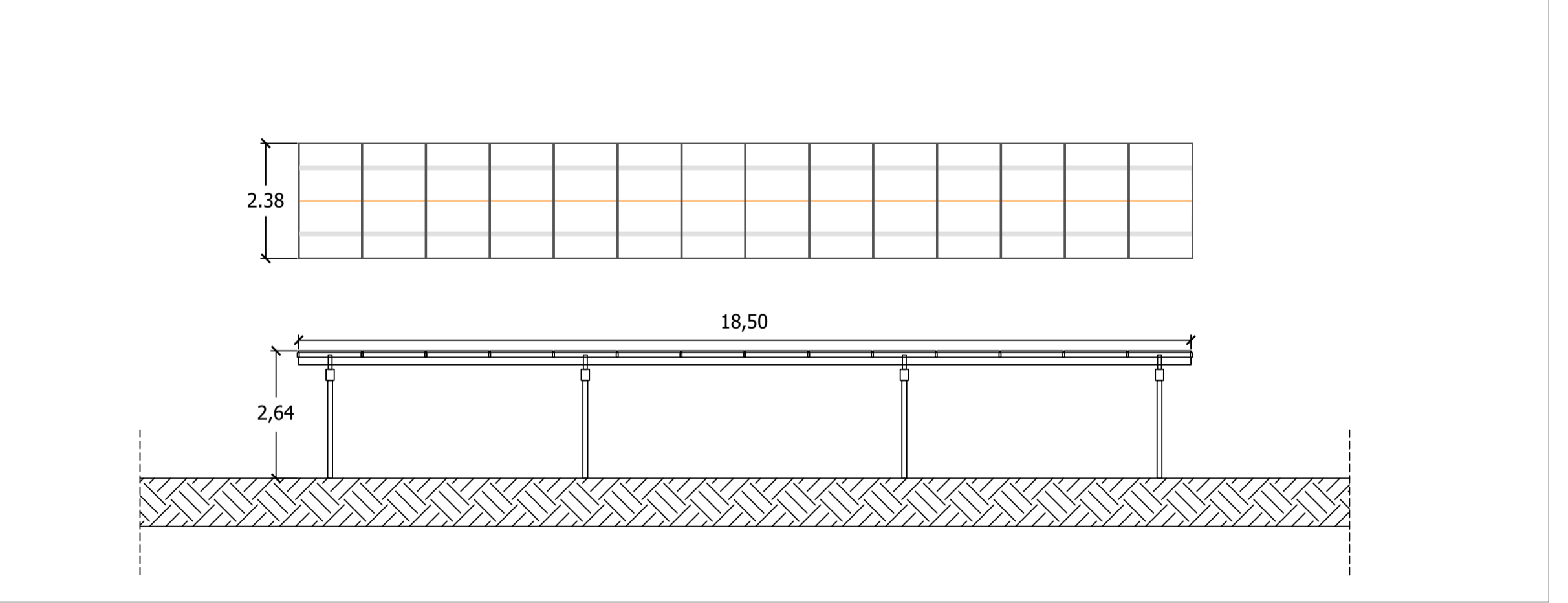
TIPOLOGICO STRUTTURA A UNA STRINGA (1 x 28 MODULI)

Scala 1:100



TIPOLOGICO STRUTTURA A MEZZA STRINGA (1 x 14 MODULI)

Scala 1:100



TIPOLOGICO STRUTTURA A DUE STRINGHE (1 x 56 MODULI)

Scala 1:100

