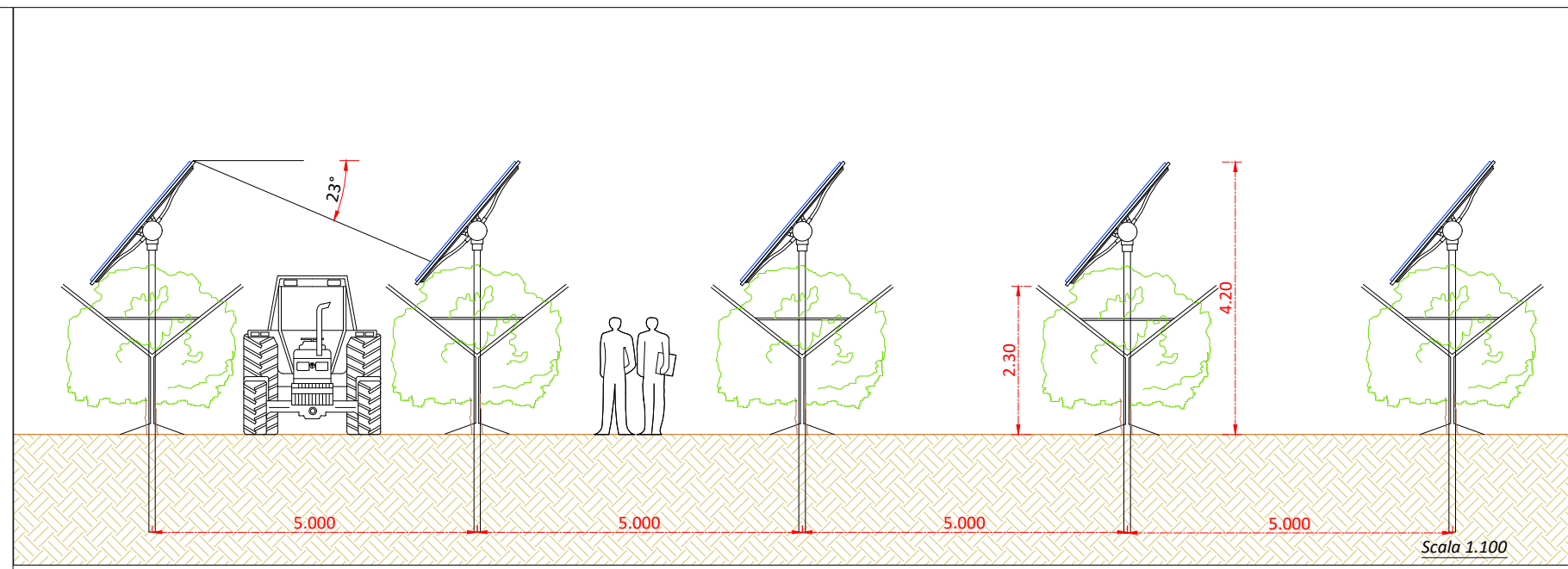
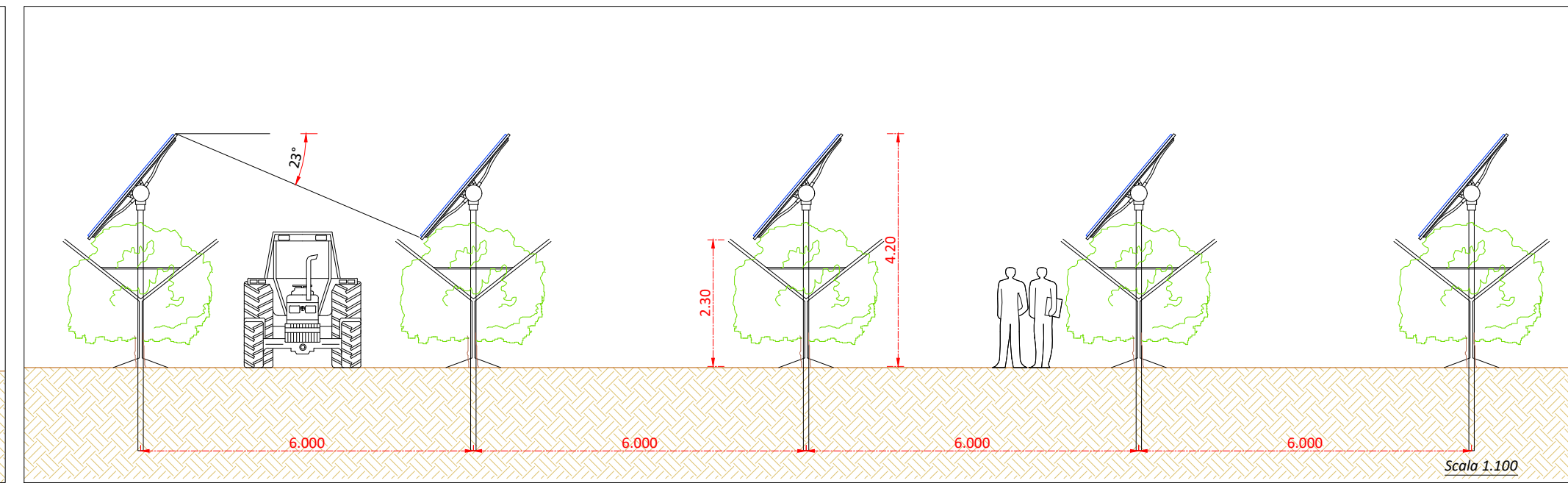


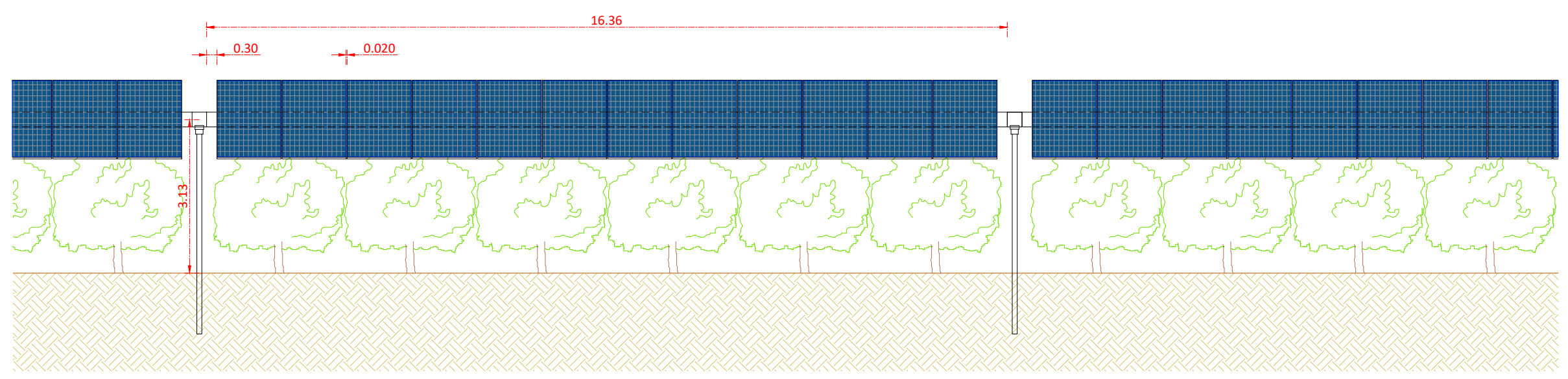
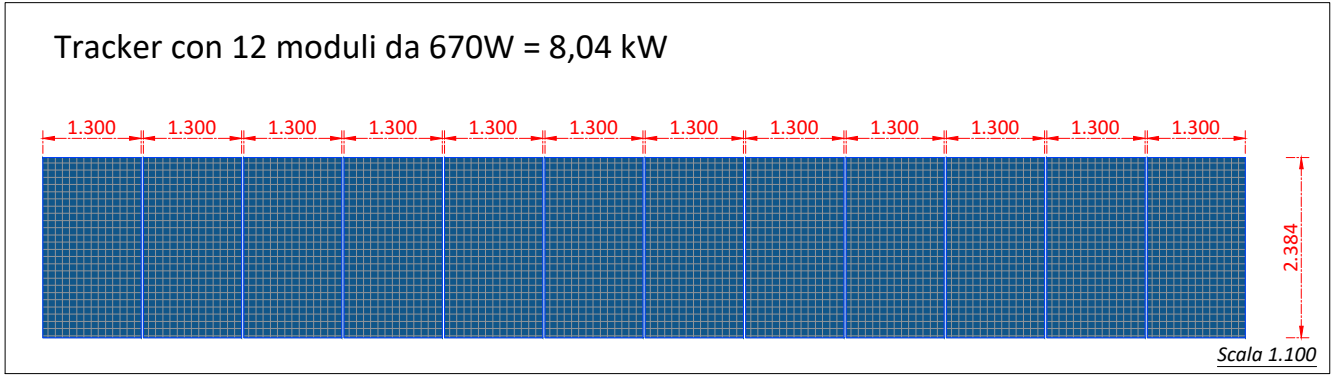
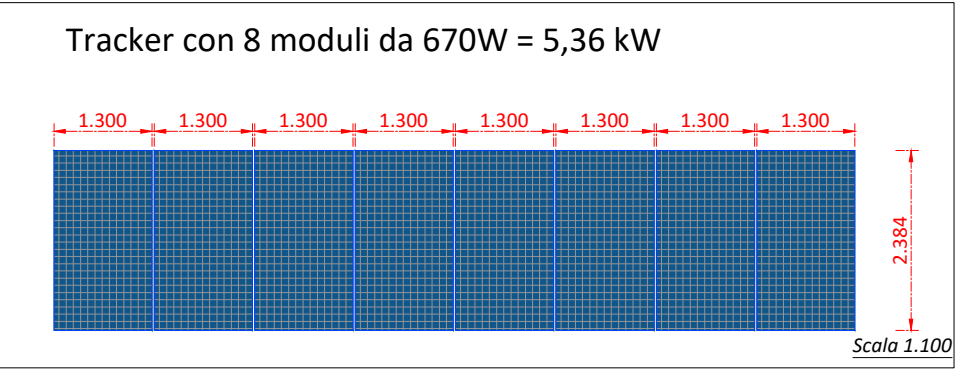
Dettaglio interfila : struttura moduli - scala 1:200



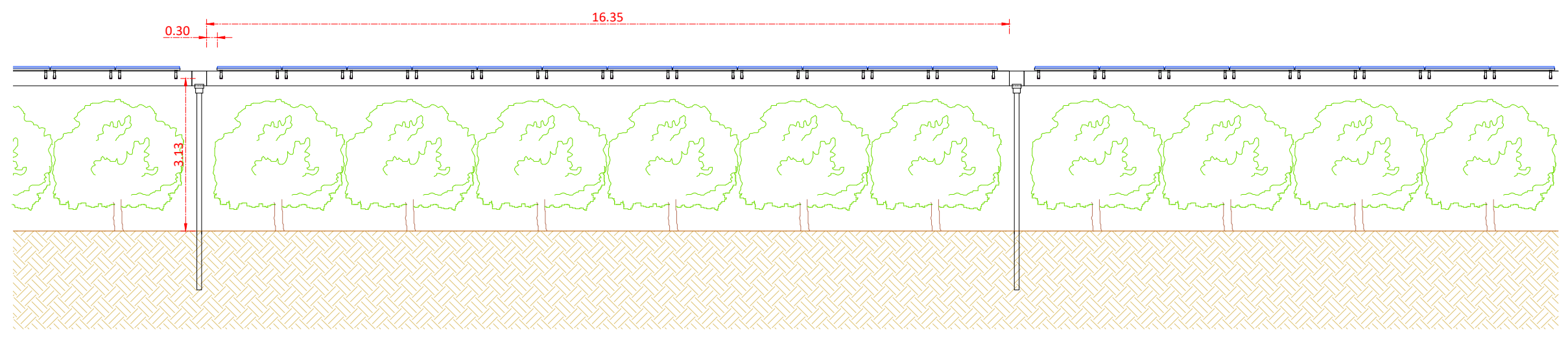
Sezione area da coltivare



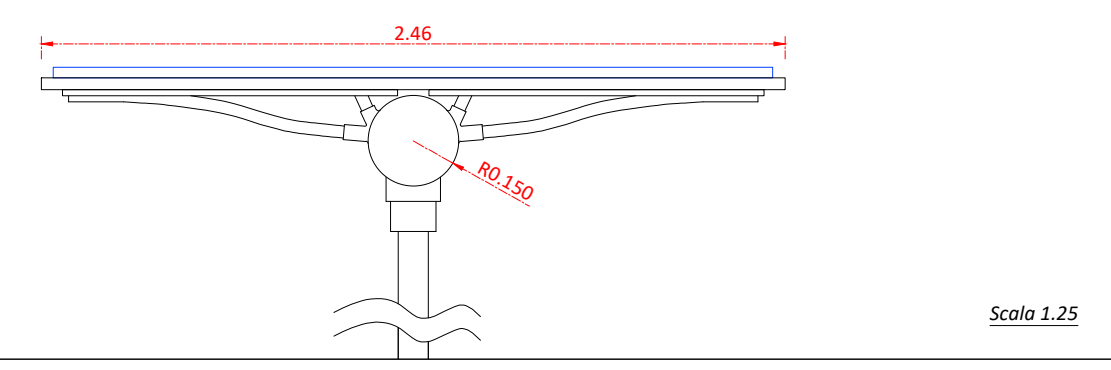
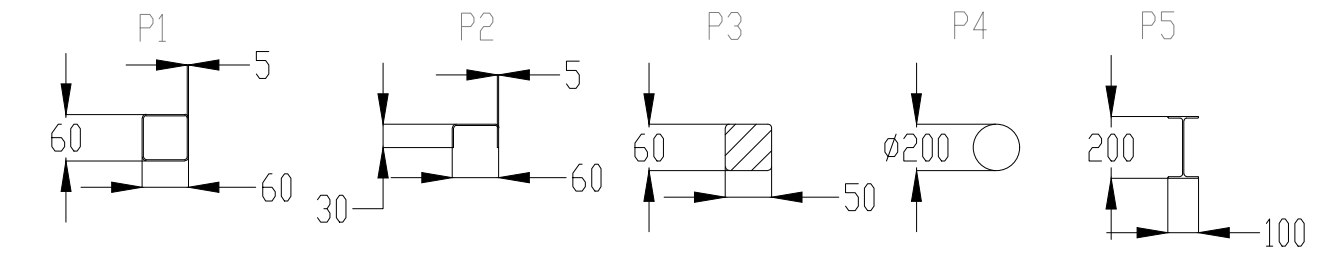
Sezione area coltivata



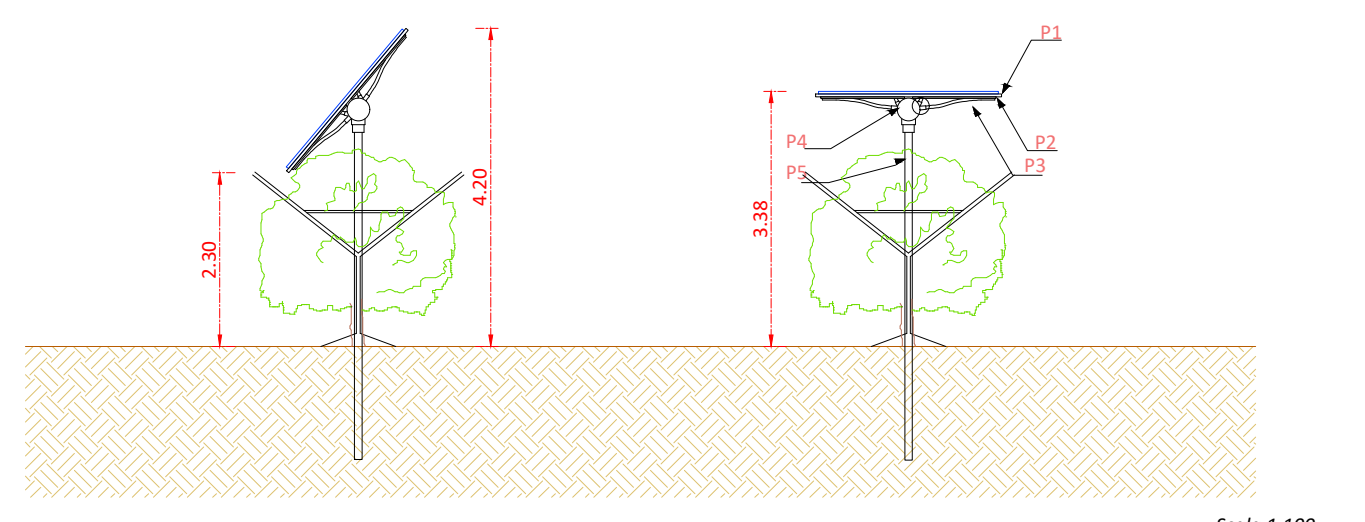
Vista laterale : struttura moduli (50°) - scala 1:100



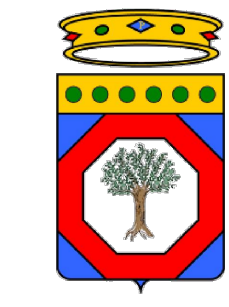
Vista laterale : struttura moduli (0°) - scala 1:100



Scala 1:25



Particolare struttura moduli - scala 1:100



REGIONE PUGLIA



COMUNE DI VEGLIE

CONSTRUZIONE ED ESERCIZIO DI UN IMPIANTO "AGROVOLTAICO" PER PRODUZIONE DI ENERGIA ELETTRICA DA FONTE FOTOVOLTAICA AVENTE POTENZA IN IMMISSIONE PARI A 28,688 MW E POTENZA INSTALLATA PARI A 35,34 MW CON RELATIVO COLLEGAMENTO ALLA RETE ELETTRICA - IMPIANTO DENOMINATO "CERFEDA" UBICATO IN AGRO DEL COMUNE DI VEGLIE

ASSOCIAZIONE TEMPORANEA IMPRESE

CFA Solar s.r.l.
Via Com.le da Maglie a Botrugno km.2
73020 Scorrano (LE)

Due Amici società agricola s.r.l.
Traversa di Via Bosco 225
73010 Veglie (LE)

PROGETTAZIONE



Ing. Emanuele Verdoscia
Via Lecce n.65
73041 Carmiano (LE)

DATI CATASTALI: Veglie Fg.4 p.IIe
427,1233,1241,602,603,1306,1308,1273,1275,1278,606,739,741,
1232,1261,454,488,671,672,673,899,1310,39,421,544,909,910,911,921,922,923



Elaborato	Tecnico
Particolare tracker	Ing. Emanuele Verdoscia