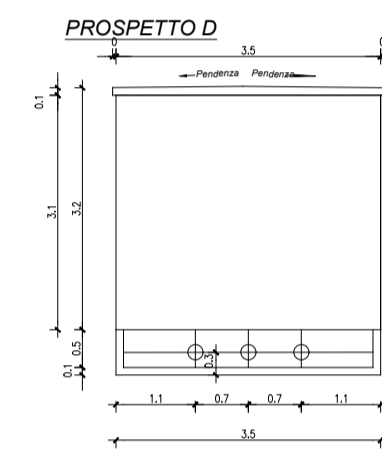
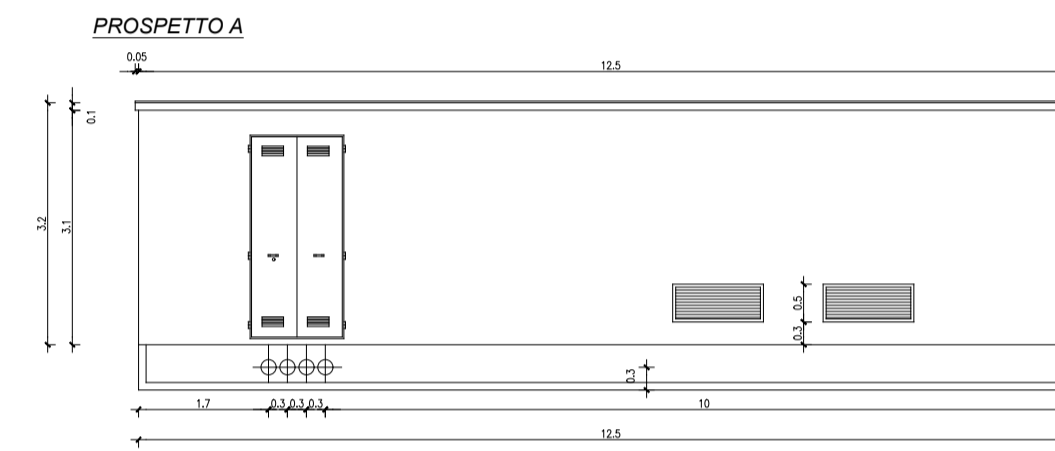
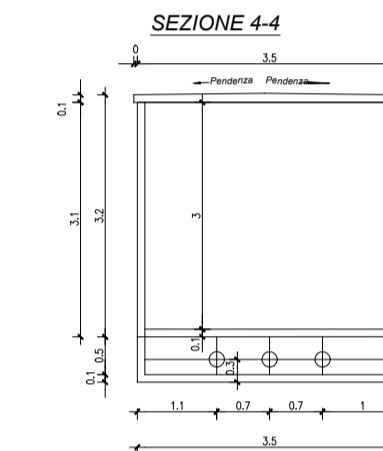
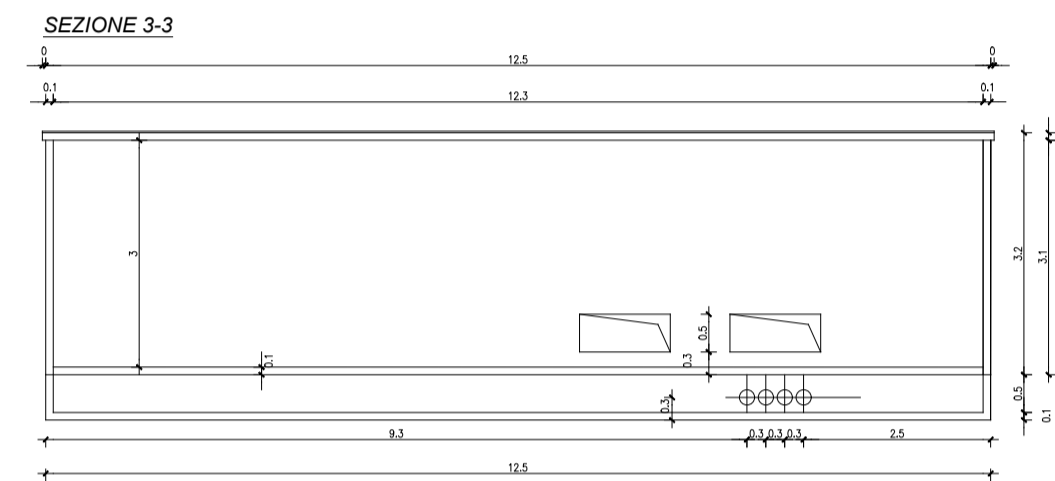
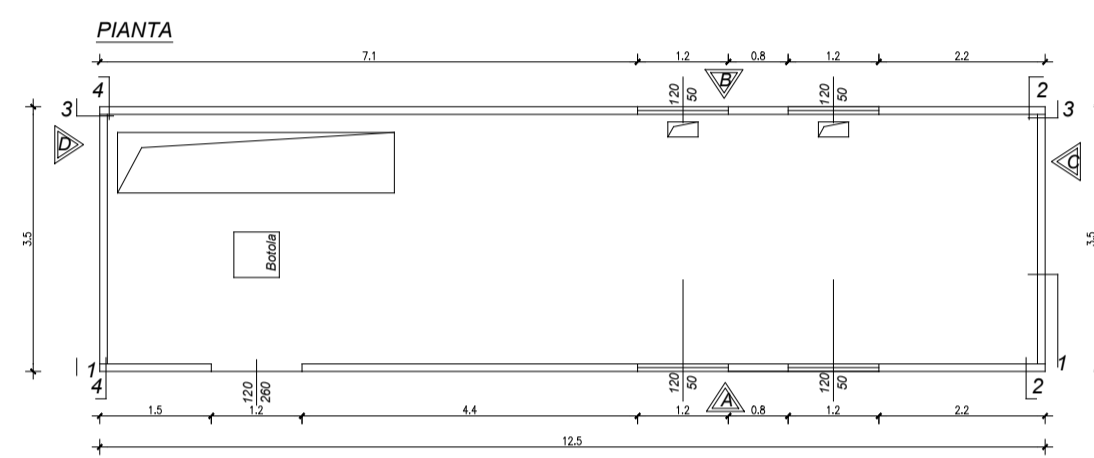
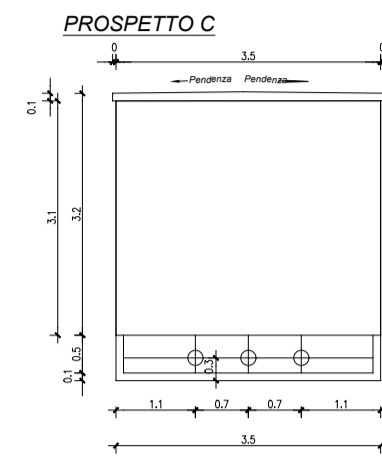
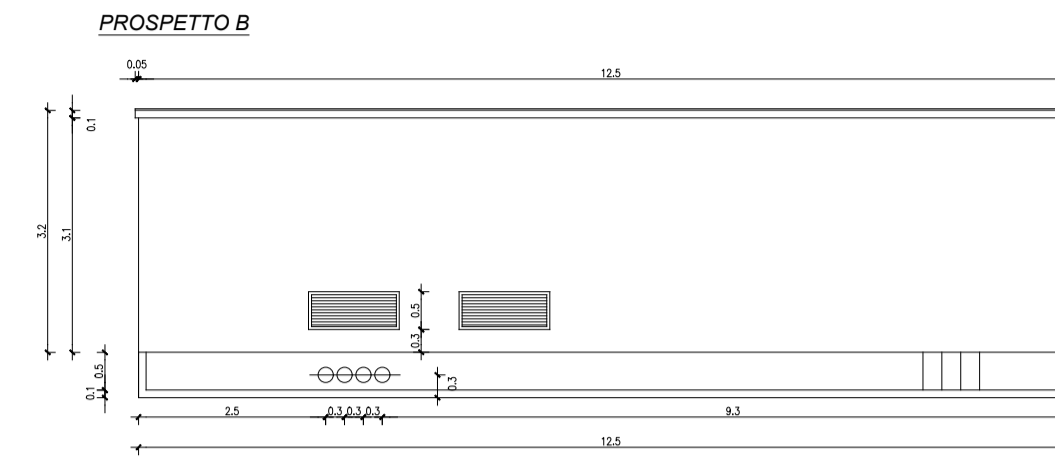
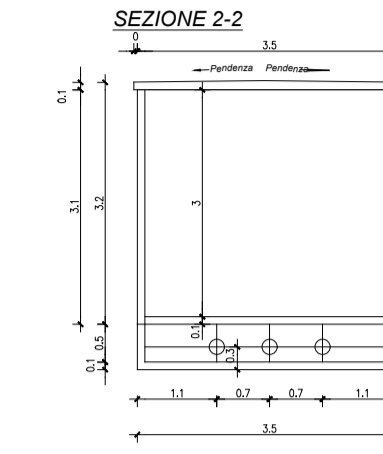
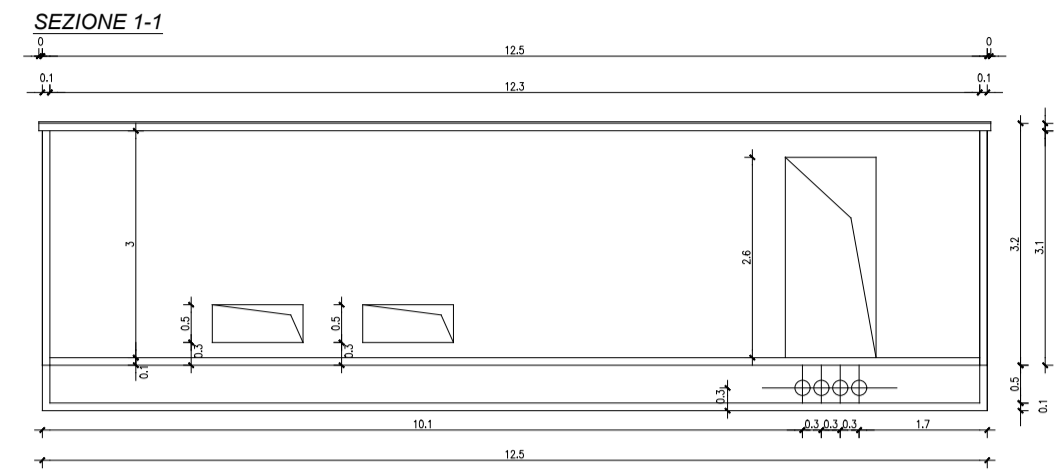
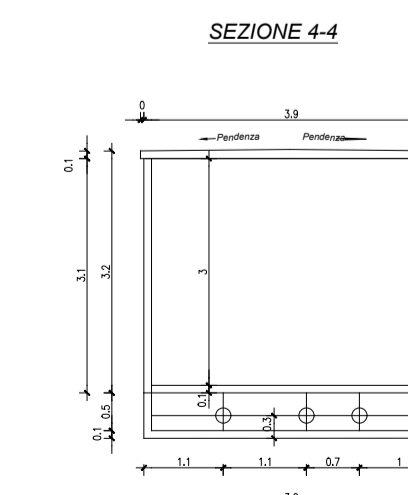
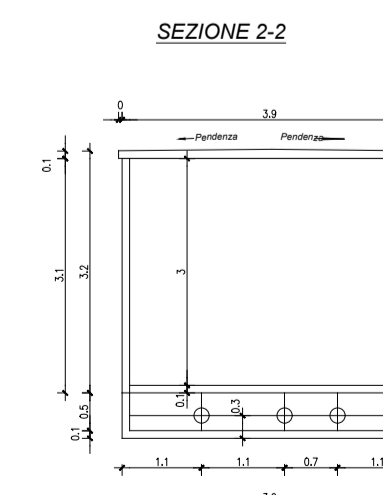
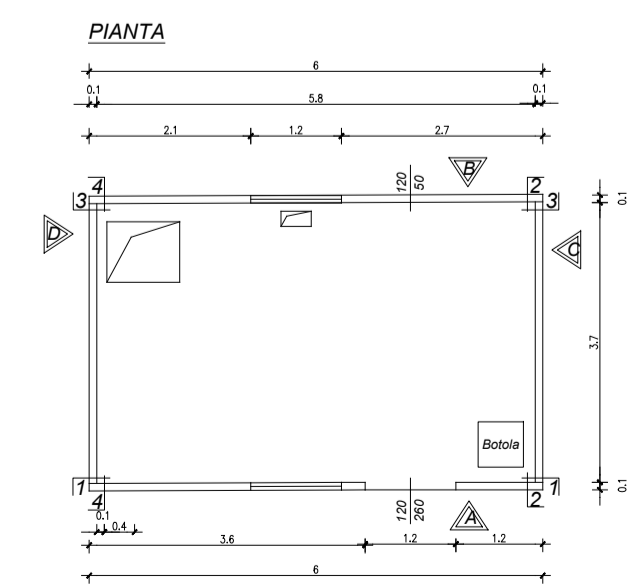
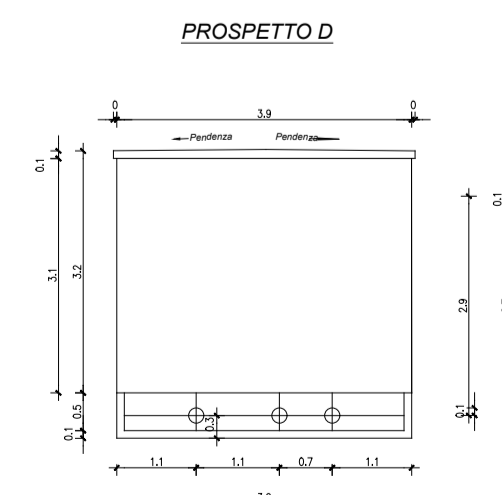
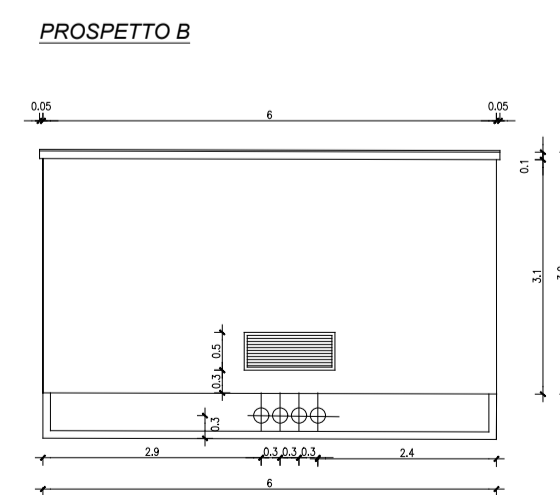
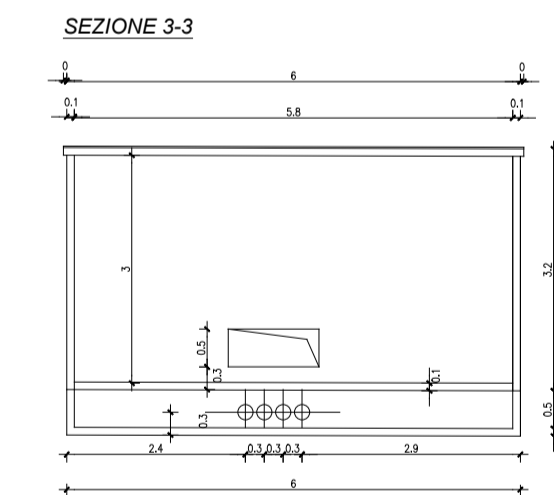
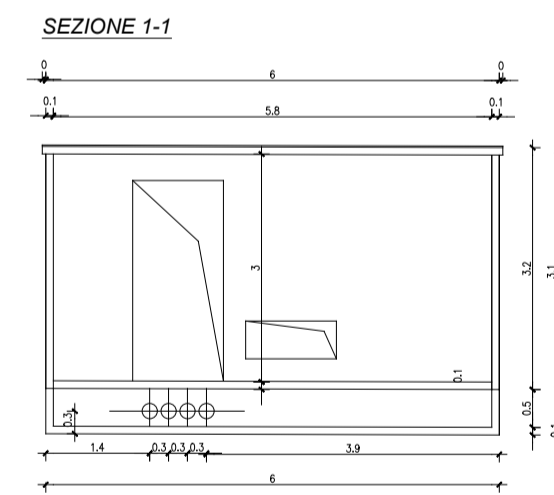
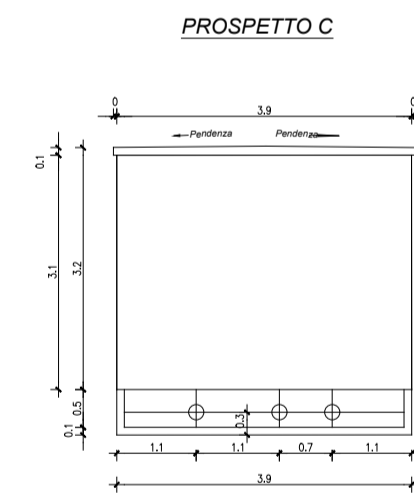
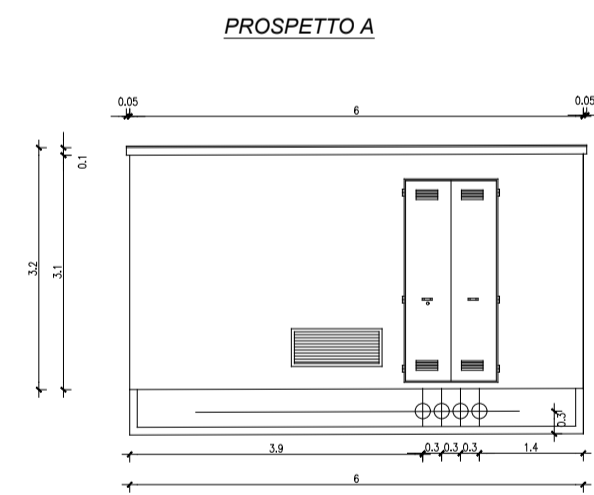
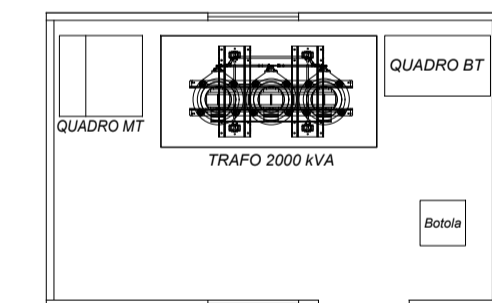


**CABINA MT/BT DI XCONSEGNA UTENTE
N. 4 UNITA' DI UGUALI DIMENSIONI
PROTEZIONI MT CABINE DI SOTTOCAMPO
FOTOVOLTAICO + TRASFORMAZIONE 15/0,4 kV
IMPIANTI AUSILIARI DEL CAMPO FOTOVOLTAICO**



**CABINA MT/BT DI SOTTOCAMPO FOTOVOLTAICO
N. 8 UNITA' DI UGUALI DIMENSIONI
PROTEZIONI MT + TRASFORMAZIONE 15/0,8 kV PER CAMPO FOTOVOLTAICO
SCALA 1:100**



11/2023	00	EMISSIONE PER APPROVAZIONE	MP	FM	FI
DATE/DATE	REV.	COMMENTS/COMMENTI	DRAWN BY DISEGNATO DA	CHECKED BY CONTROLLATO DA	APPROVED BY APPROVATO DA
<p align="center">SARDEGNA GREEN11 S.R.L. Traversa Bacchileddu 22 07100 Sassari (SS)</p>			Ing. Michele Pigiariu		
			Association Number 511		
<p>Cabine MT impianto di produzione – Pianta–Prospetti–Sezioni IMPIANTO AGROVOLTAICO PER LA PRODUZIONE DI ENERGIA DA FONTE SOLARE NEI COMUNI DI MILIS–SAN VERO MILIS</p>					DIM. A1 DRAWING SCALE 1:100 PAGE 1 of 1
DOCUMENT NAME PD–Tav08					