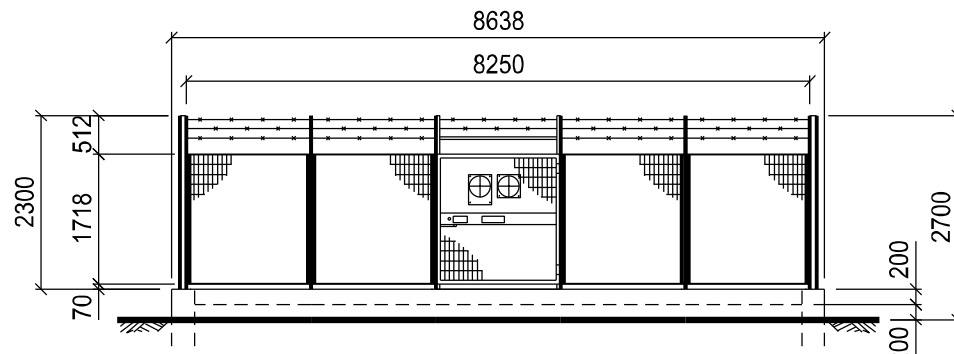
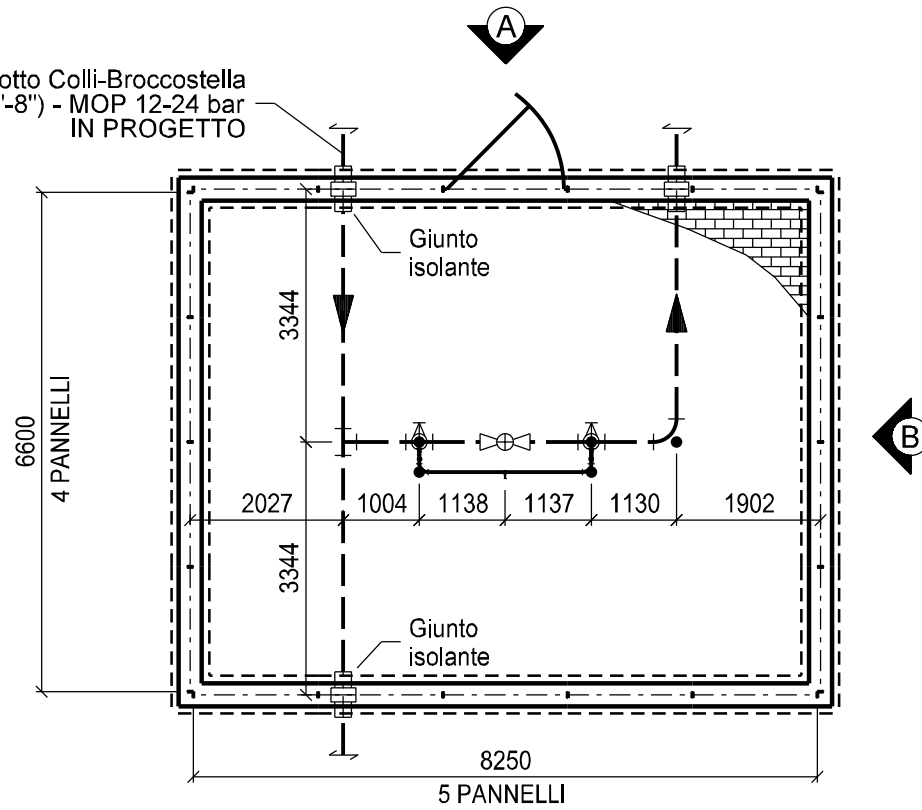
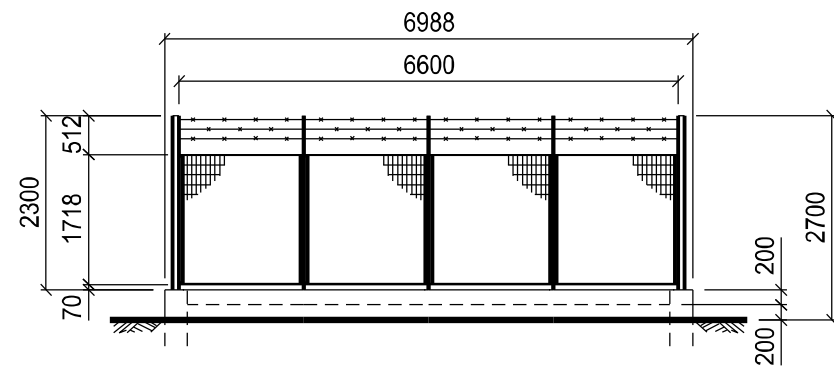


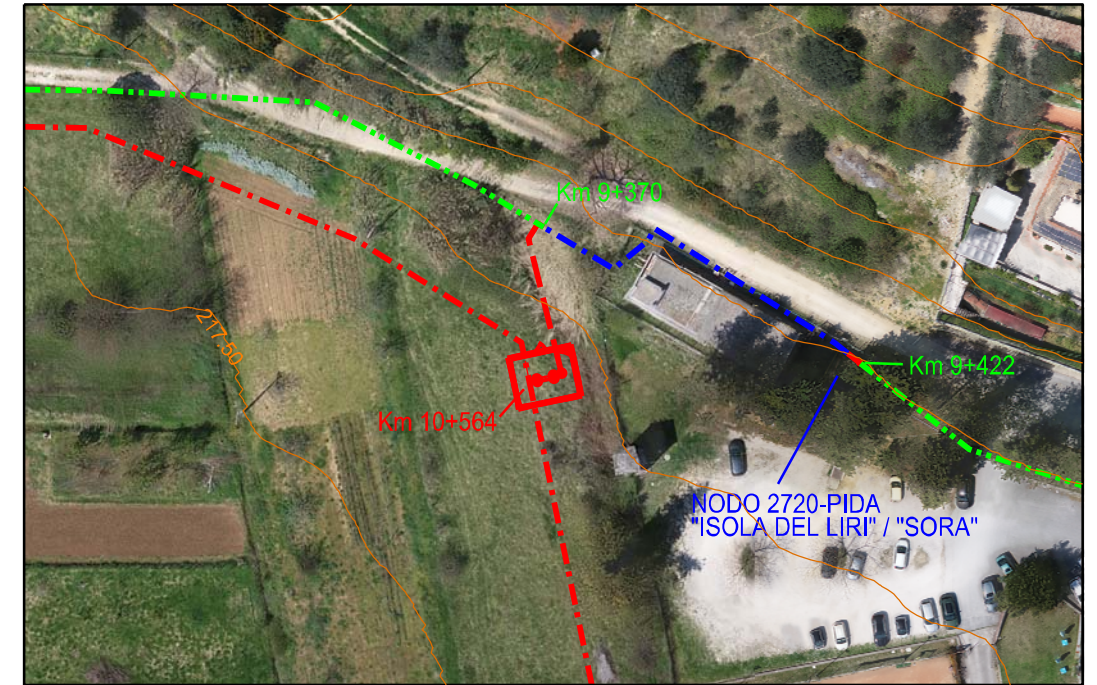
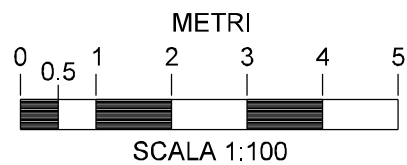
Rifacimento Gasdotto Colli-Broccostella  
DN 150-200 (6"-8") - MOP 12-24 bar  
IN PROGETTO



PROSPETTO A



PROSPETTO B



TRACCIATO ORTOFOTO  
Scala 1:1000



0	01/06/2023	EMISSIONE	ORLANDI	GALVANI	LUMINARI
REV.	DATA	DESCRIZIONE	DISEGN.	CONTR.	APPROV.
Proprietario		Progettista	DISEGNO		
			5737-001-IM-D-1654		
Gasdotto:		REVISIONE	0		
Rifacimento Gasdotto Colli-Broccostella DN 150-200 (6"-8") MOP 12-24 bar		COMMESSA	5737		
		COD. TEC.	-		
		SCALA			
P.I.D.S. n. 1 - PIANTE E PROSPETTI		FOGLIO	1 di 1		

Il presente disegno e' di proprieta' aziendale - La societa' tutelera' i propri diritti a termine di legge.