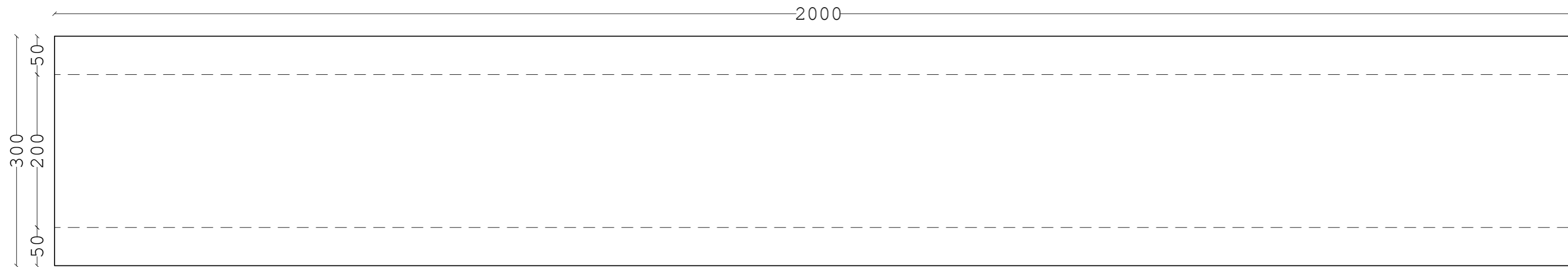


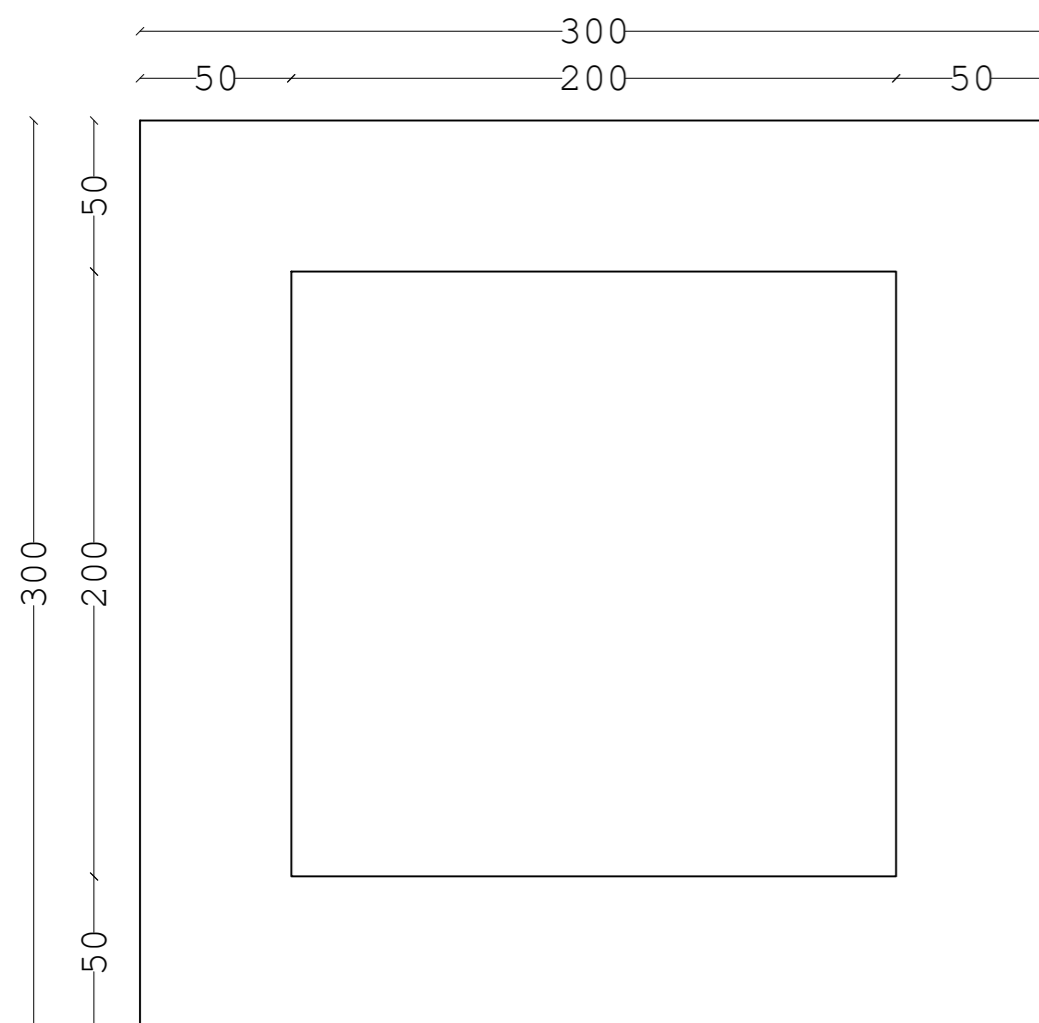
PROFILO LONGITUDINALE TOMBINO

Scala 1:100



SEZIONE TOMBINO

Scala 1:50



CALCESTRUZZO MAGRONE:

MAGRO DI FONDAZIONE (non strutturale)

- classe C12/15 MPa
- classe di esposizione X0

CALCESTRUZZO TOMBINO:

- cemento tipo CEM IV/A 42,5R
- classe di resistenza C32/40
- classe di esposizione XF1
- classe di consistenza S4
- Diametro max aggregato 32mm
- Massimo rapporto a/c 0,50
- Minimo contenuto di cemento 320kg/mc
- Copriferro minimo 5cm

ACCIAIO PER C.A.:

TIPO B450C

resistenza a snervamento $f_{yk}=450\text{MPa}$
resistenza caratteristica a rottura $f_{tk}=540\text{MPa}$



Struttura Territoriale Marche
Via Isonzo, 15 - 60124 Ancona T [+39] 071 / 5091
Pec anas.marche@postacert.stradeanas.it - www.stradeanas.it
Anas S.p.A. - Gruppo Ferrovie dello Stato Italiane
Società con socio unico soggetta all'attività di direzione e coordinamento di ferrovie dello Stato Italiane S.p.A. e concessionaria ai sensi del D.L. 138/2002 (convertito con L. 178/2002)
Via Monzambano, 10 - 00185 Roma T [+39] 06 44461 - F [+39] 06 4456224
Pec anas@postacert.stradeanas.it
Cap. Soc. Euro 2.269.892.000,00 Iscr. R.E.A. 1024951 P.IVA 02133681003 - C.F. 80208450587

S.S. 78 "SARNANO - AMANDOLA"

LAVORI DI ADEGUAMENTO E/O MIGLIORAMENTO TECNICO FUNZIONALE DELLA SEZIONE STRADALE IN T.S. E POTENZIAMENTO DELLE INTERSEZIONI - 2° STRALCIO

PROGETTO DEFINITIVO

IMPRESA ESECUTRICE

GRUPPO DI LAVORO ANAS:



GRUPPO DI PROGETTAZIONE

RESPONSABILE DEI LAVORI:

(Mandatario) S.A.G.I. s.r.l.
Società per l'Ambiente, la Geologia e l'Ingegneria
Via Plauto, 20
63074 San Benedetto del Tronto (AP)
Tel. e Fax 0735.757580
e-mail: info@sagistudio.it PEC: info@pec.sagistudio.it

(Mandanti)

VISTO: RESPONSABILE UNICO DEL PROCEDIMENTO:
Ing. Marco Mancina (ANAS S.p.A.)



PROTOCOLLO:

DATA:

N. ELABORATO:

G1003

CAPITOLO G - PROGETTO STRUTTURALE

CAPITOLO G10 - OPERE DI SOSTEGNO E CONSOLIDAMENTI - TM.01 - TOMBINO FOSSO TENNA

Profilo, pianta e sezione trasversale

CODICE PROGETTO		NOME FILE		REVISIONE	SCALA
PROGETTO	LIV.PROG.	ANNO			
□□□□□□	□	□□			
CODICE ELAB.			TO1	TM01	STR
			DI01	A	indicata
D					
C					
B					
A	EMISSIONE		Ottobre 2023	-	-
REV.	DESCRIZIONE	DATA	REDATTO	VERIFICATO	APPROVATO