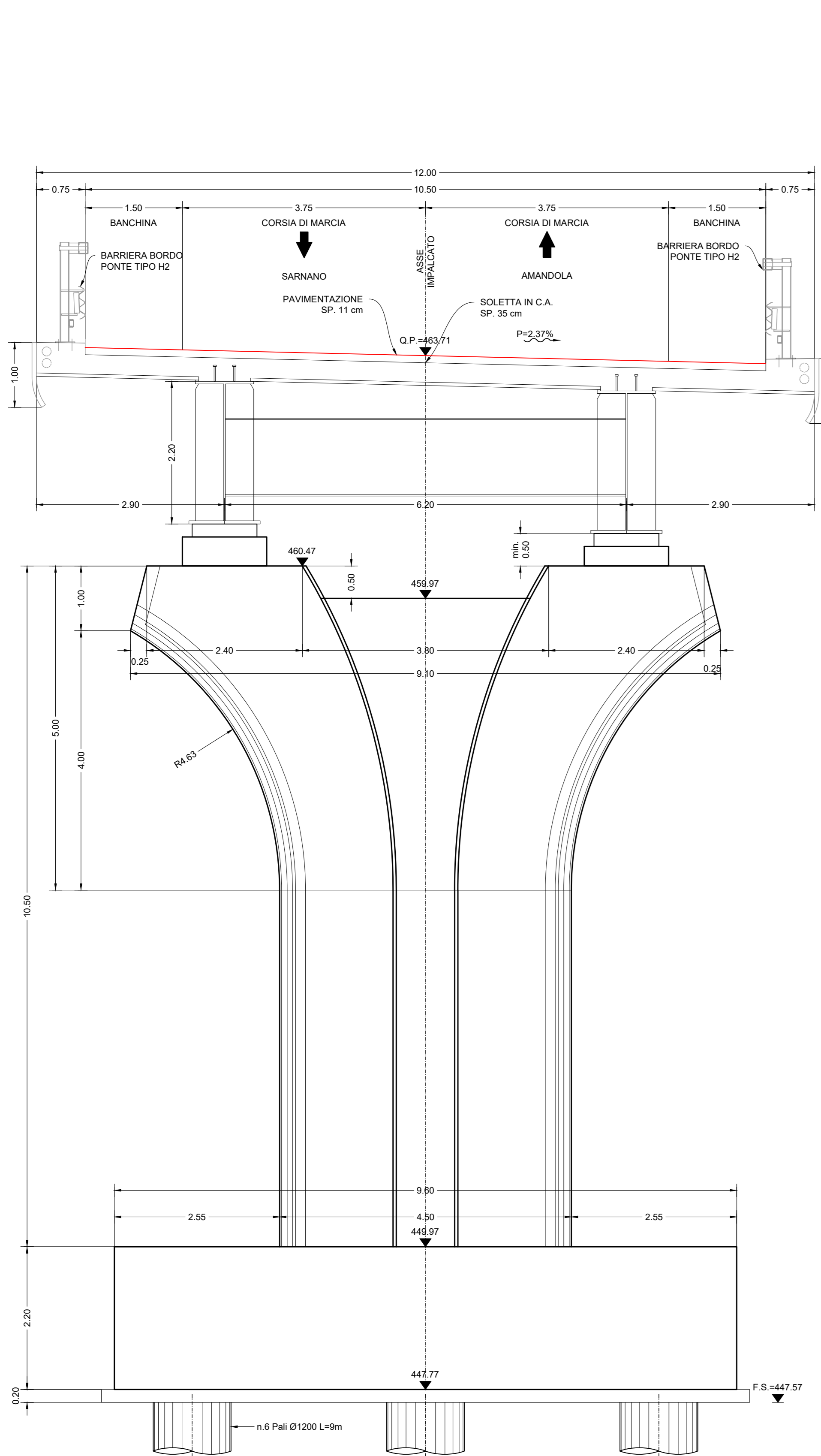
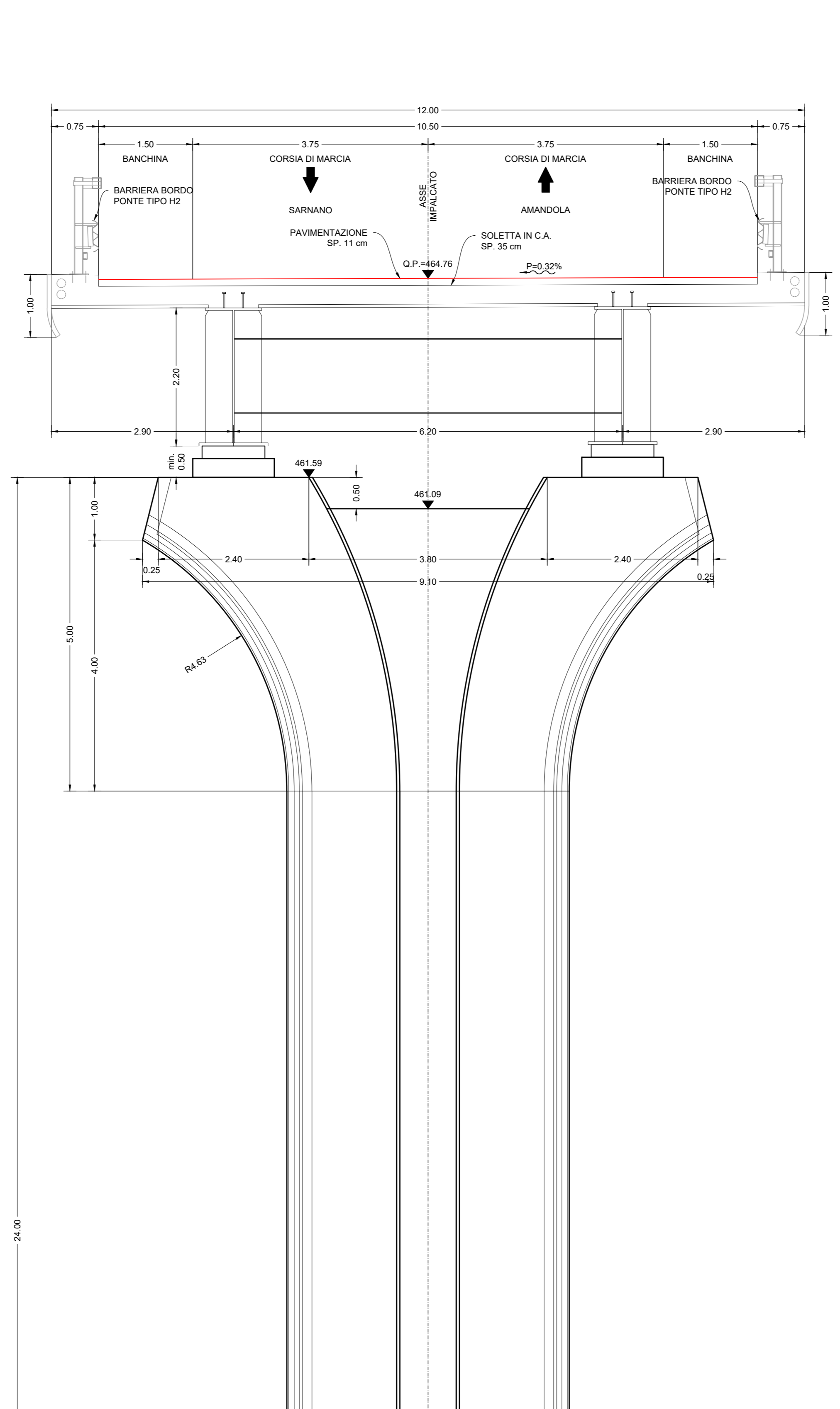


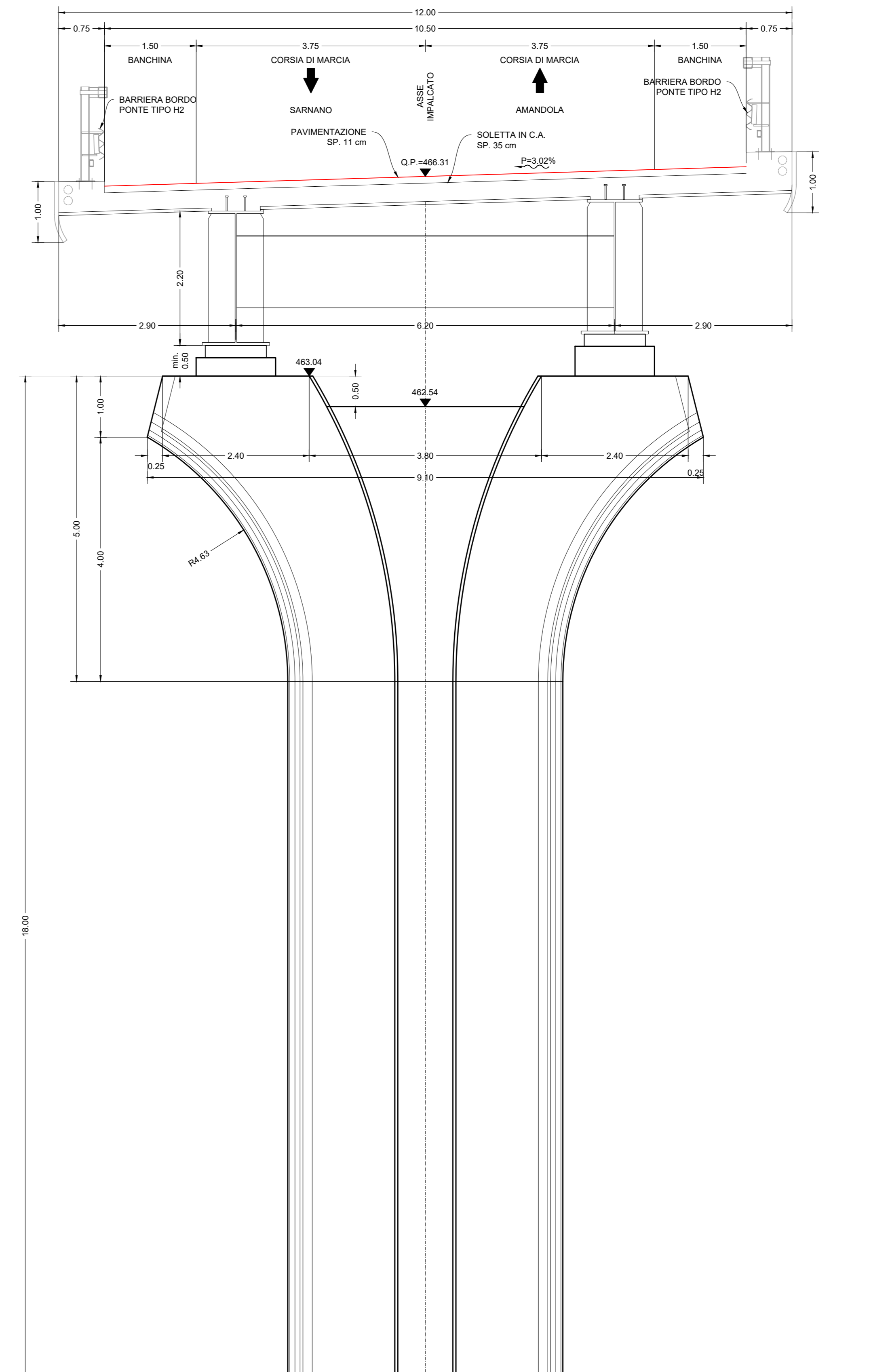
SEZIONE TRASVERSALE PILA 1  
SCALA 1:50



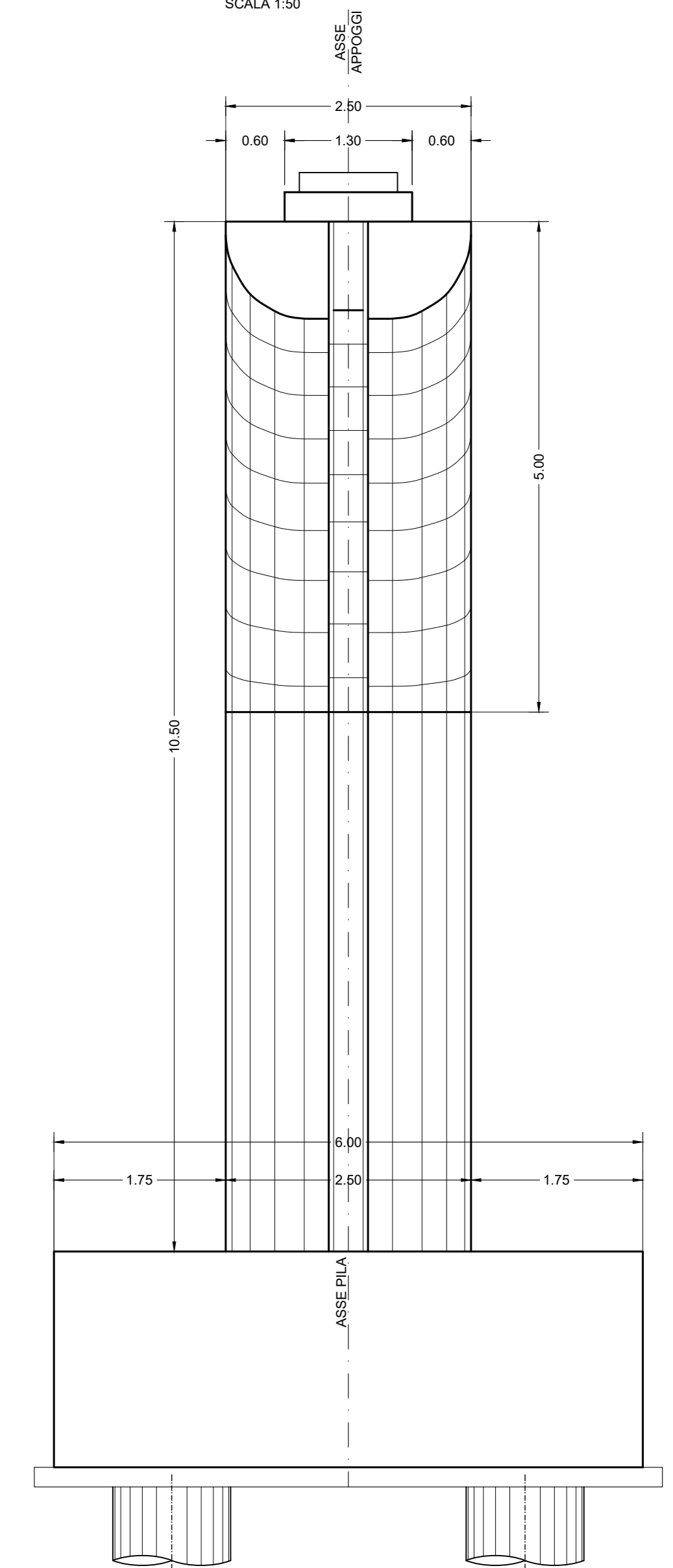
SEZIONE TRASVERSALE PILA 2  
SCALA 1:50



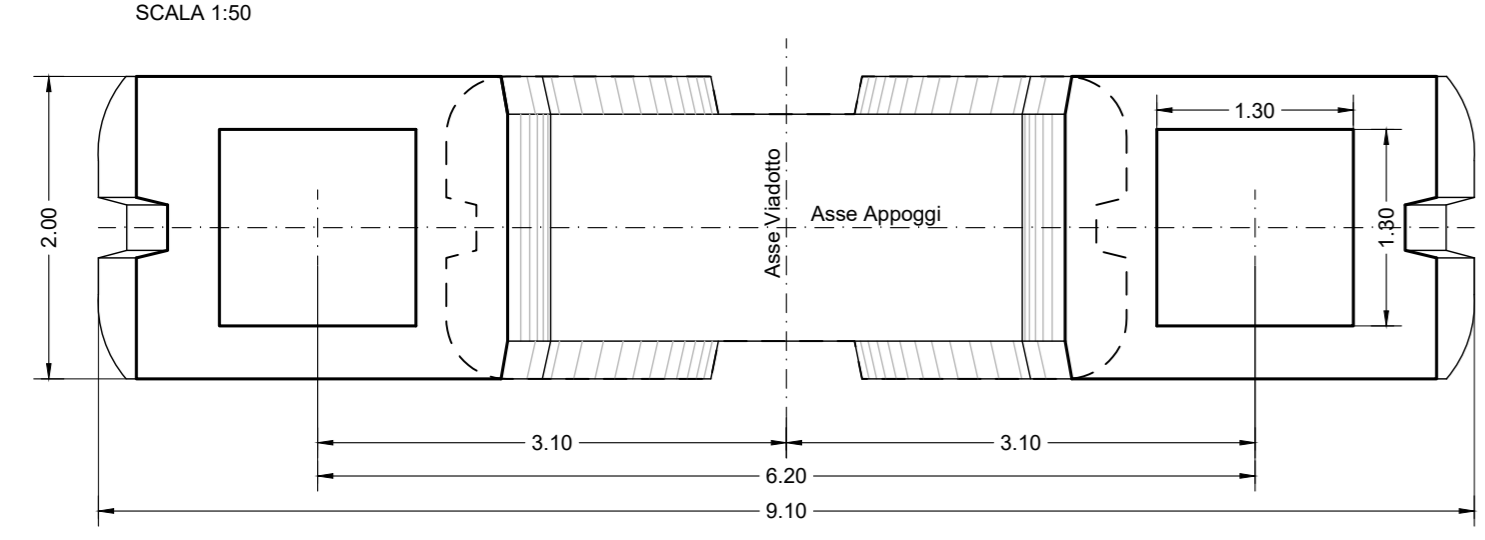
SEZIONE TRASVERSALE PILA 3  
SCALA 1:50



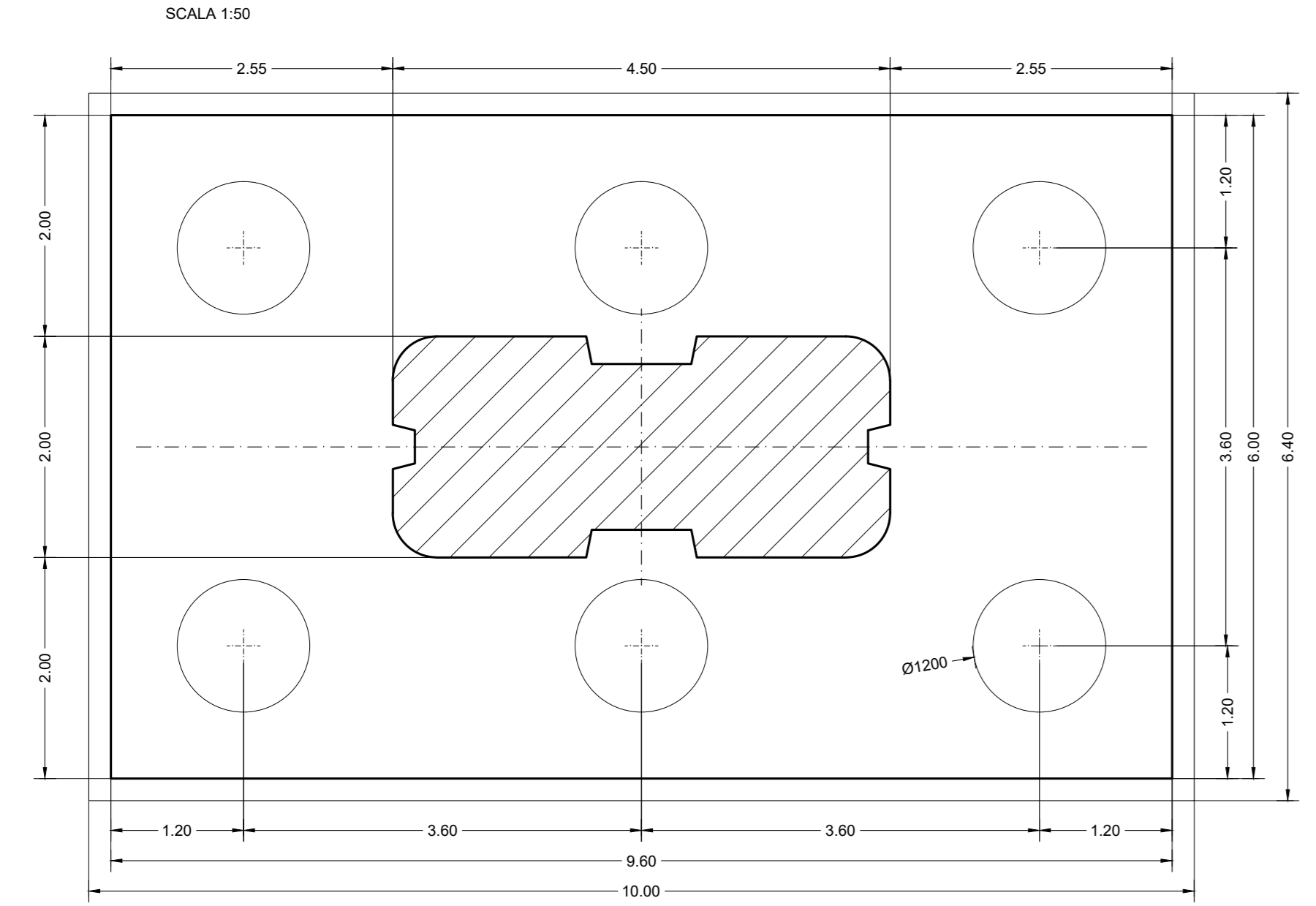
VISTA LATERALE PILA 1  
SCALA 1:50



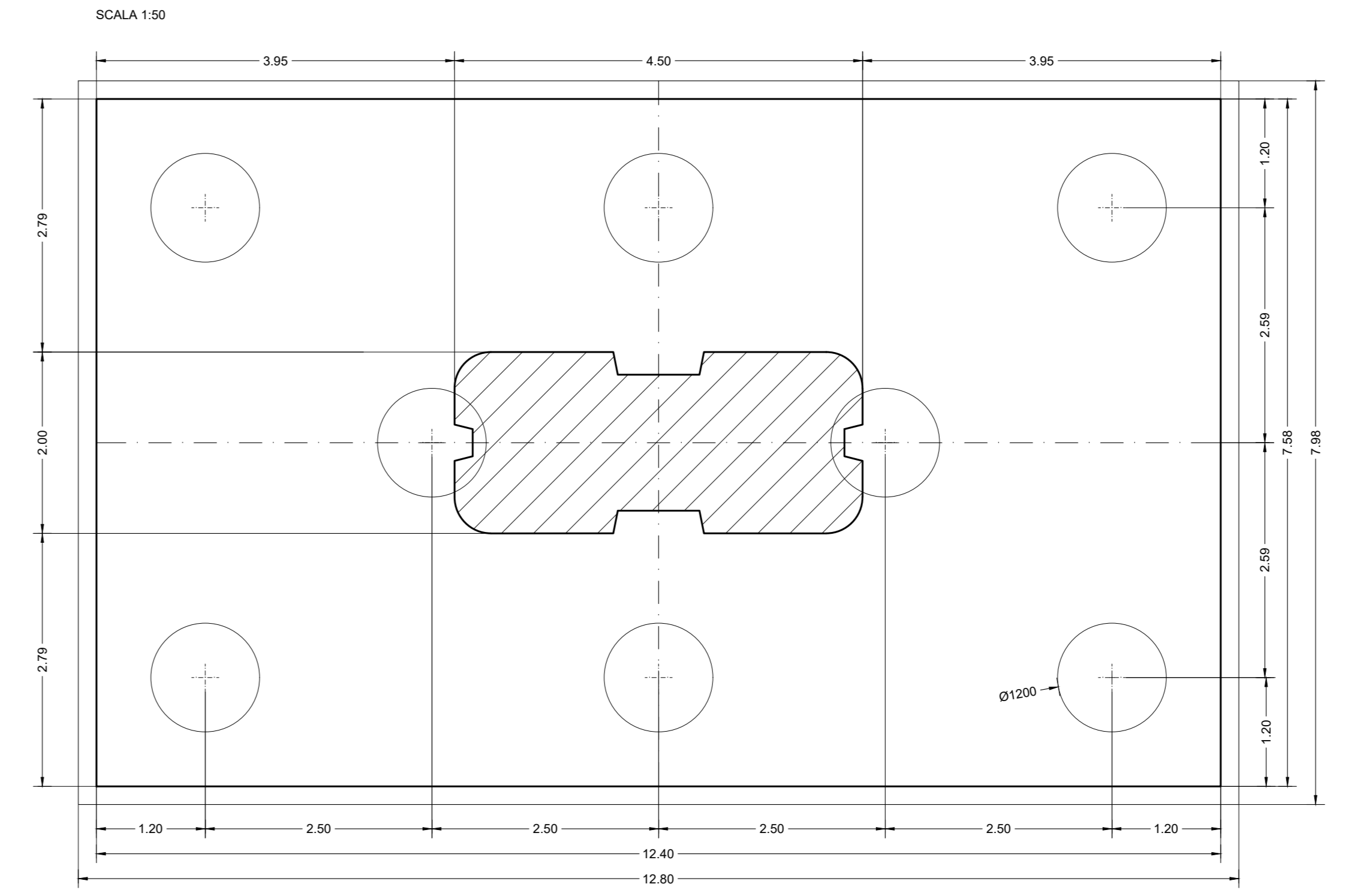
TIPOLOGICO PIANTA PULVINO  
SCALA 1:50



PIANTA SPICCATO FONDAZIONI PILA 1  
SCALA 1:50



TIPOLOGICO PIANTA SPICCATO FONDAZIONI PILE 2 E 3  
SCALA 1:50



**Sanas**  
GRUPPO FS ITALIANE

Struttura Territoriale Marche  
Via Salaria, 15 - 00138 Roma T [+39] 071 / 5091  
Pec: [anias.marche@postacert.italia.fsnet.it](mailto:anias.marche@postacert.italia.fsnet.it) - [www.stradanas.it](http://www.stradanas.it)  
Anas S.p.A. - Gruppo Ferrovie dello Stato Italiane  
Società con socio unico soggetta all'attività di direzione e coordinamento di Ferrovie dello Stato Italiane S.p.A. e concessionaria di servizi del D.L. 138/2002 (convertito con L. 178/2003)  
Via Maccabiano, 10 - 00185 Roma T [+39] 06 44461 - F [+39] 06 445224  
Pec: [anias@postacert.italia.fsnet.it](mailto:anias@postacert.italia.fsnet.it)  
Cap. Soc. Euro 2.269.892.000,00 Iscr. R.E.A. 1024851 P.AVA 02133681003 - C.F. 80208450587

**S.S. 78 "SARNANO - AMANDOLA"**  
LAVORI DI ADEGUAMENTO E/O MIGLIORAMENTO TECNICO FUNZIONALE DELLA SEZIONE STRADALE IN T.S. E POTenziAMENTO DELLE INTERSEZIONI - 2° STRALCIO

**PROGETTO DEFINITIVO**

IMPRESA ESECUTRICE: **DVC** divincenzino&c  
GRUPPO DI PROGETTAZIONE: **S.A.G.I. s.r.l.** (Mandatario), **TREND** (Mandanti), **ENAR Cont.**, **BRIDGE CONSULTING**, **TFS**, **SGAI**

RESPONSABILE DEI LAVORI: **Ing. Marco Mancino (ANAS S.p.A.)**

VISTO: RESPONSABILE UNICO DEL PROCEDIMENTO:  
Ing. Marco Mancino (ANAS S.p.A.)

PROTOCOLLO: DATA:

N. ELABORATO: **G110** CAPITOLO G - PROGETTO STRUTTURALE  
CAPITOLO G1 - VIADOTTO VI.01  
Carpenteria Pile

CODICE PROGETTO: **1020V01STRCP05** NOME FILE: **1020V01STRCP05\_C\_CorpPile.dwg** REVISIONE: **A** SCALA: **1:50**

PROGETTO: **1020V01STRCP05** CODICE ELAB.: **1020V01STRCP05**

REV.	DESCRIZIONE	DATA	REDAITTO	VERIFICATO	APPROVATO
A	EMMISSIONE	07F. 2023	P. ROSELLI	M. SANTONI	F. FORLANI