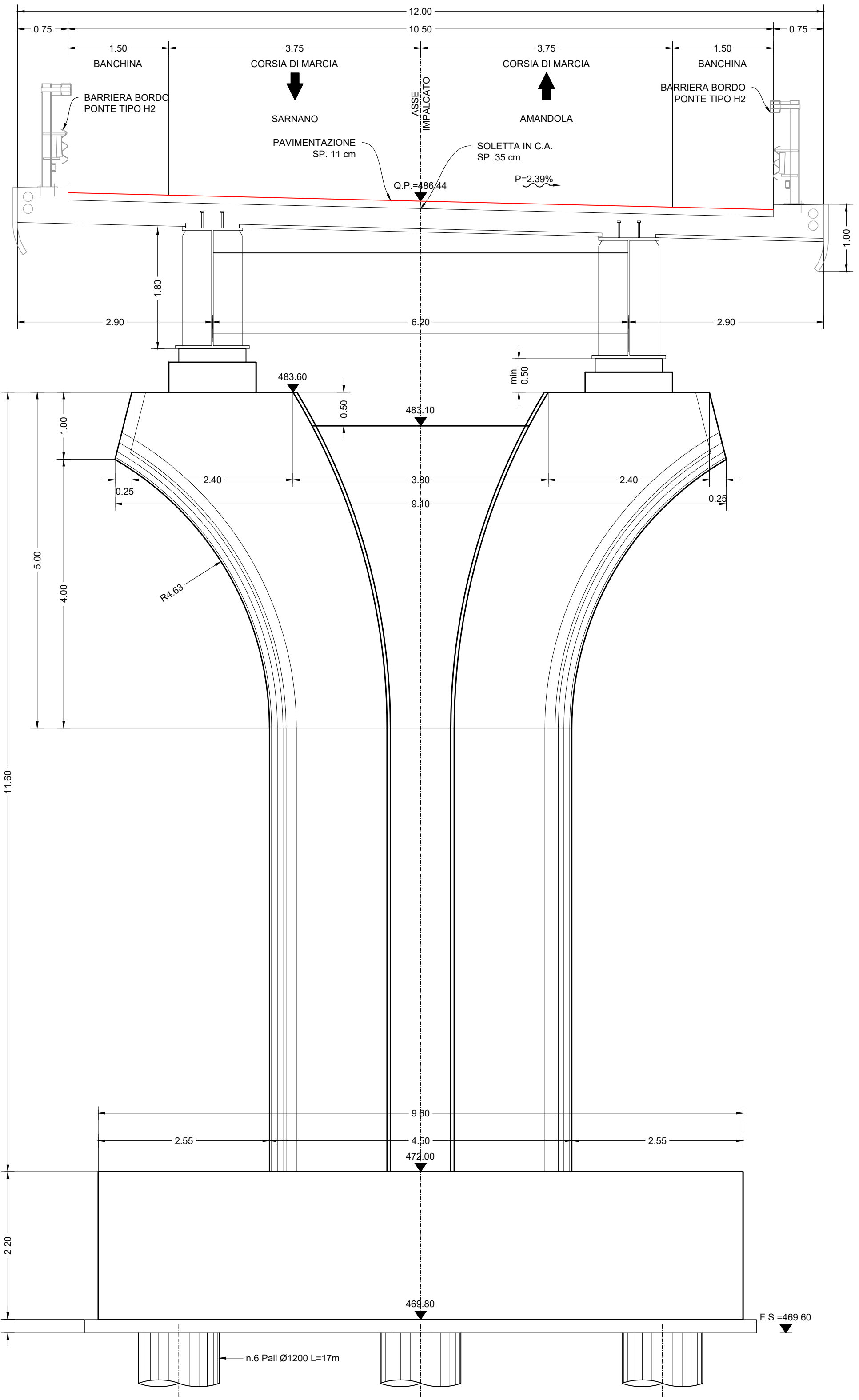
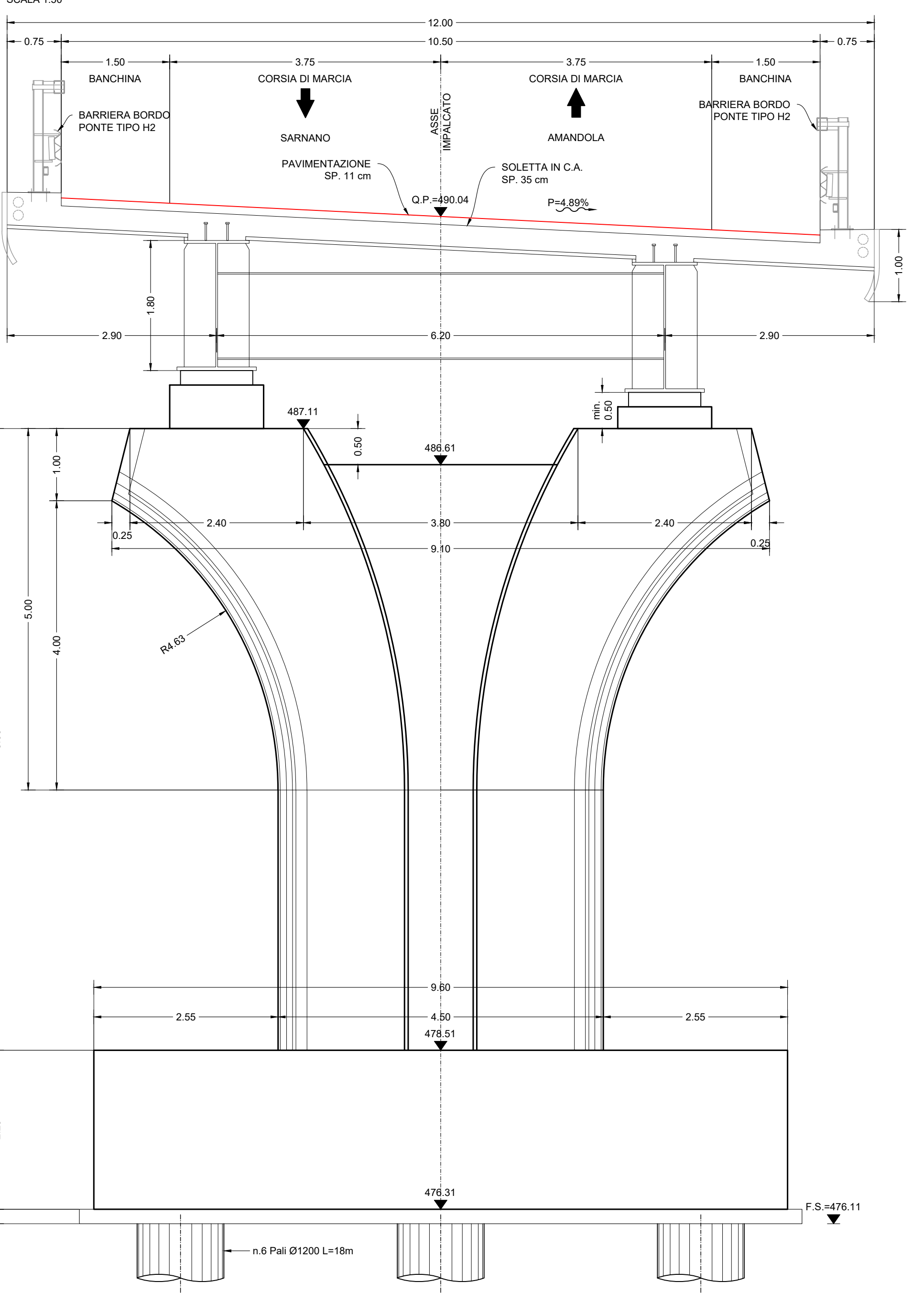


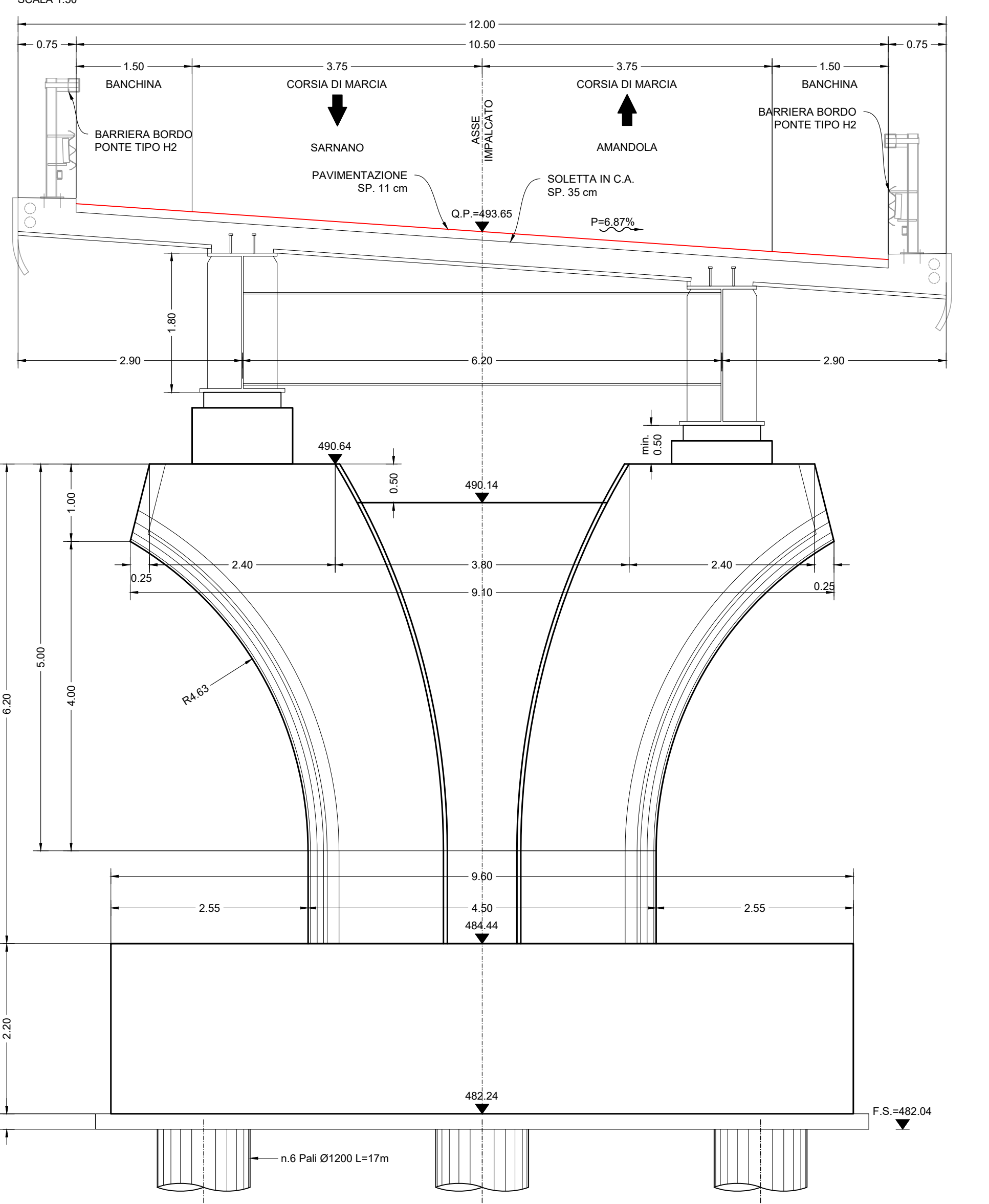
SEZIONE TRASVERSALE PILA 1
SCALA 1:50



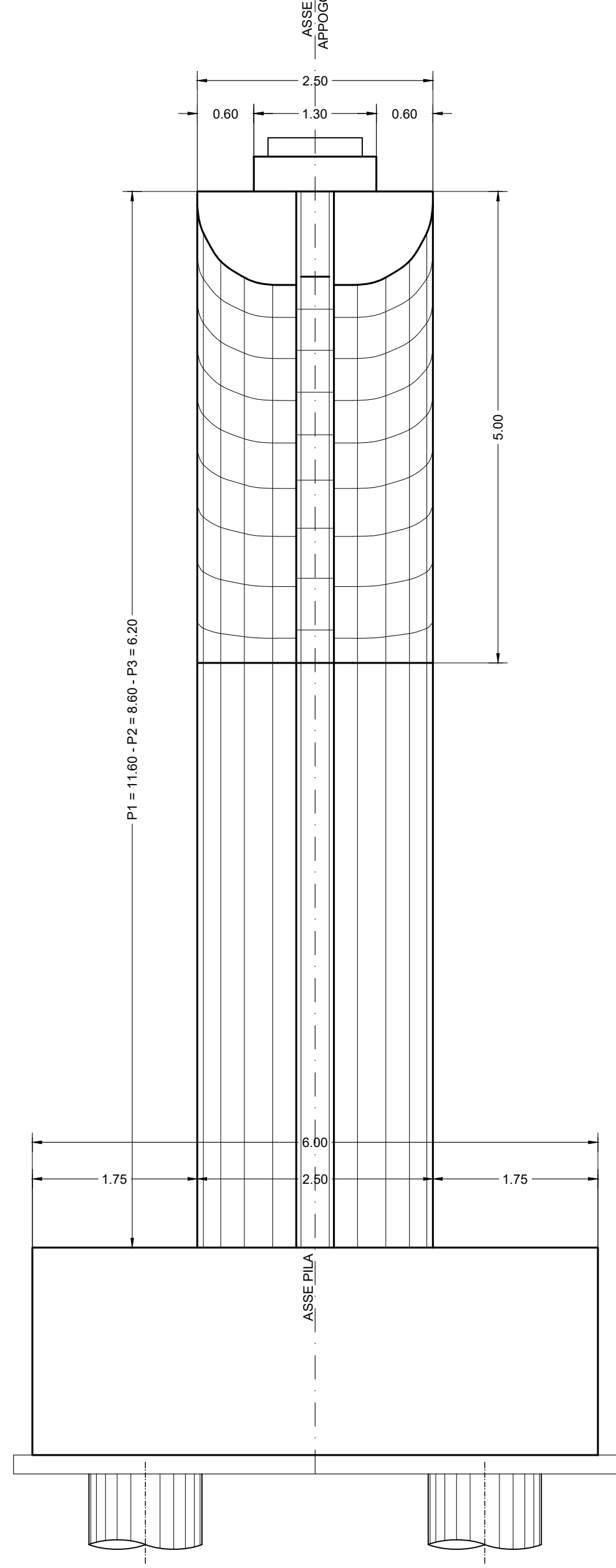
SEZIONE TRASVERSALE PILA 2
SCALA 1:50



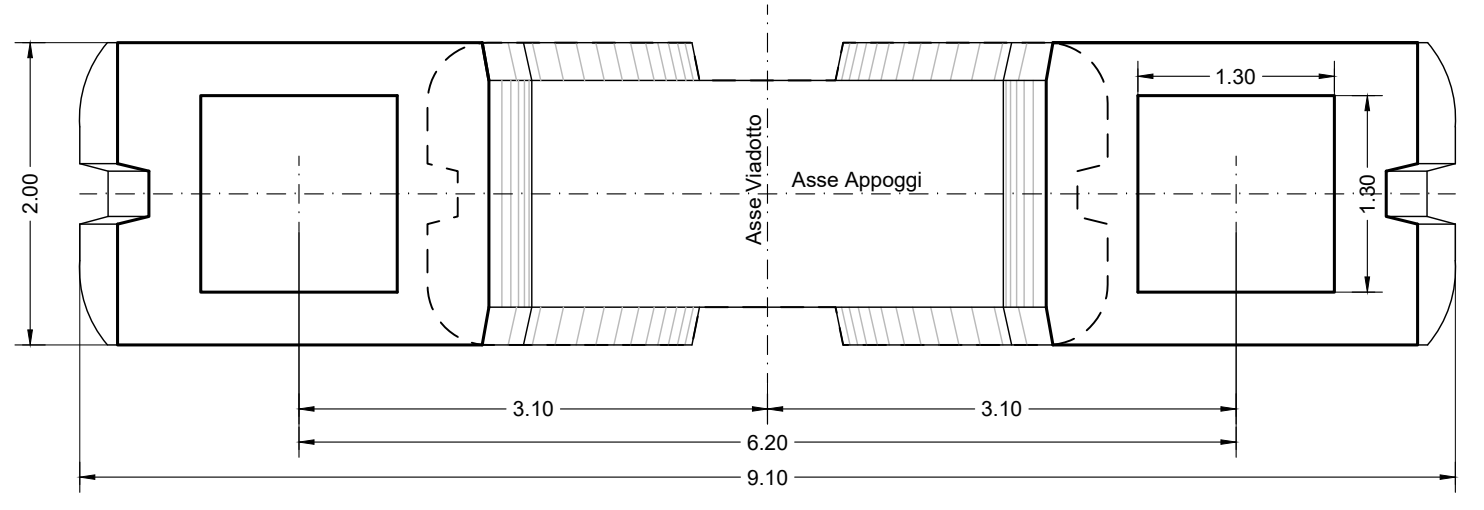
SEZIONE TRASVERSALE PILA 3
SCALA 1:50



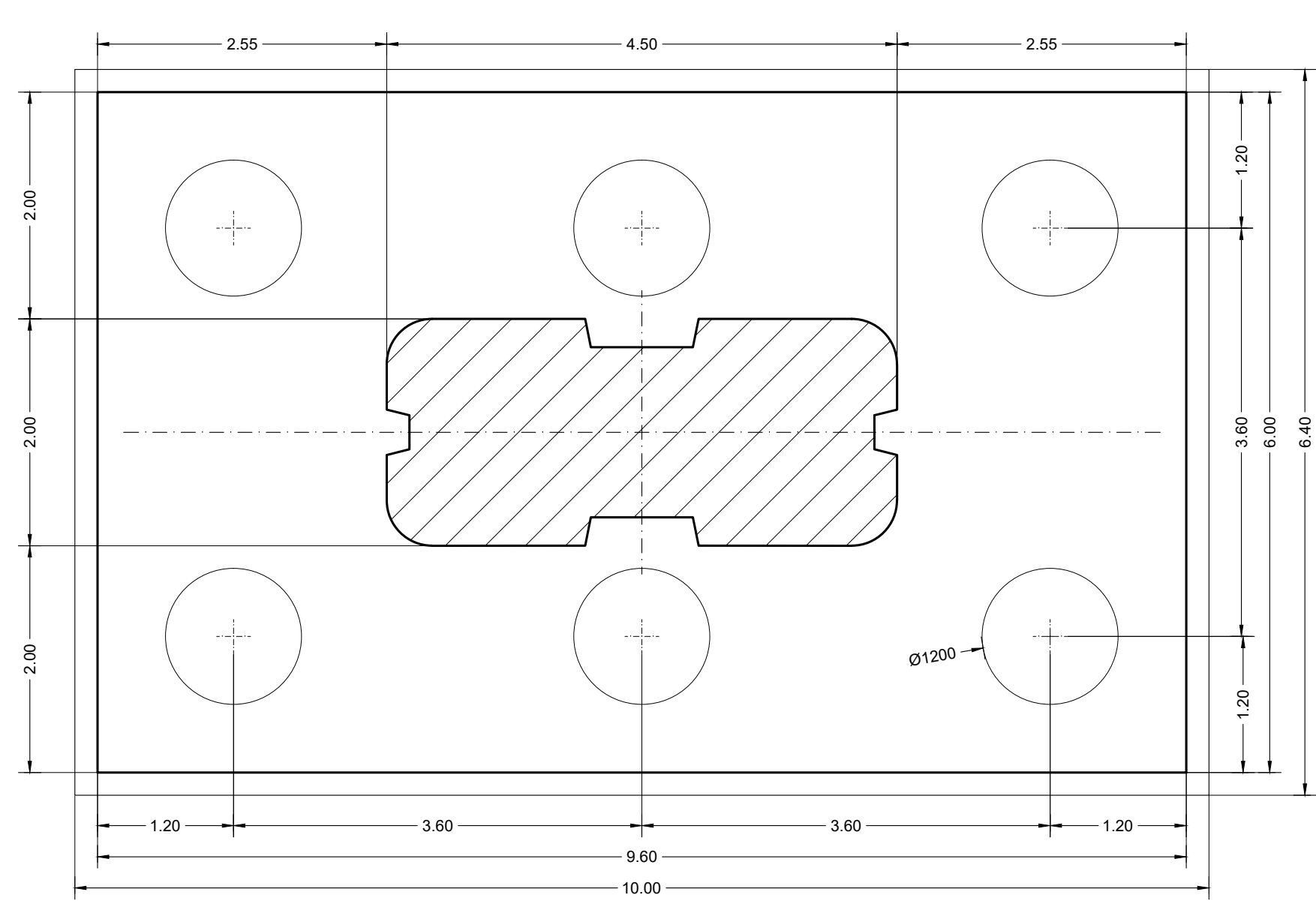
TIPOLOGICO VISTA LATERALE
SCALA 1:50



TIPOLOGICO PIANTA PULVINO
SCALA 1:50



TIPOLOGICO PIANTA SPICCATO FONDAZIONI
SCALA 1:50



ANAS
GRUPPO FS ITALIANE

Struttura Territoriale Marche
Via Salaria, 15 - 00134 Ancona (AN) - Tel. (+39) 071 / 5091
Pec: anas.marche@postacert.ats.trasporti.it - www.ats.trasporti.it
Anas S.p.A. - Gruppo Ferrovie dello Stato Italiane
Società con socio unico soggetta all'attività di direzione e coordinamento di Ferrovie dello Stato Italiane S.p.A. e concessionaria di servizi del D.L. 138/2002 (convertito con L. 178/2003)
Via Maccabiano, 10 - 00185 Roma (RM) - Tel. (+39) 06 44461 - Fax (+39) 06 446224
Pec: anas@postacert.ats.trasporti.it
Cap. Soc. Euro 2.269.892.000,00 Iser. R.E.A. 1024851 P.IVA 02133681003 - C.F. 80208450587

S.S. 78 "SARNANO - AMANDOLA"
LAVORI DI ADEGUAMENTO E/O MIGLIORAMENTO TECNICO FUNZIONALE DELLA SEZIONE STRADALE IN T.S. E POTENZIAMENTO DELLE INTERSEZIONI - 2° STRALCIO

PROGETTO DEFINITIVO

IMPRESA ESECUTRICE: **DVC** divincenzino&c
GRUPPO DI PROGETTAZIONE: **S.A.G.I. s.r.l.**
Società con socio unico soggetta all'attività di direzione e coordinamento di Ferrovie dello Stato Italiane S.p.A. e concessionaria di servizi del D.L. 138/2002 (convertito con L. 178/2003)
Via Maccabiano, 10 - 00185 Roma (RM) - Tel. (+39) 06 44461 - Fax (+39) 06 446224
Pec: anas@postacert.ats.trasporti.it
Mandatanti: **TREND** trend.it, **ENAR** Enar.it
Mandatari: **BRIDGE CONSULTING**, **TFS**, **SGAI**

VISTO: RESPONSABILE UNICO DEL PROCEDIMENTO:
Ing. Marco Mancino (ANAS S.p.A.)

PROTOCOLLO: _____ DATA: _____

N. ELABORATO: **G210** CAPITOLO G - PROGETTO STRUTTURALE
CAPITOLO G2 - VIADOTTO VI.02
Carpenteria Pile

CODICE PROGETTO	PROGETTO	LV	PROG.	ANNO	NOME FILE	REVISIONE	SCALA
000000	00	00	00	00	102002STRCPGSAVB_-_Corp.Pile.dwg	A	1:50
D							
C							
B							
A	EMISSIONE			OTT. 2023	F. ROSELLI	M. SANTONI	F. FORLANI
REV.	DESCRIZIONE			DATA	REDATTO	VERIFICATO	APPROVATO