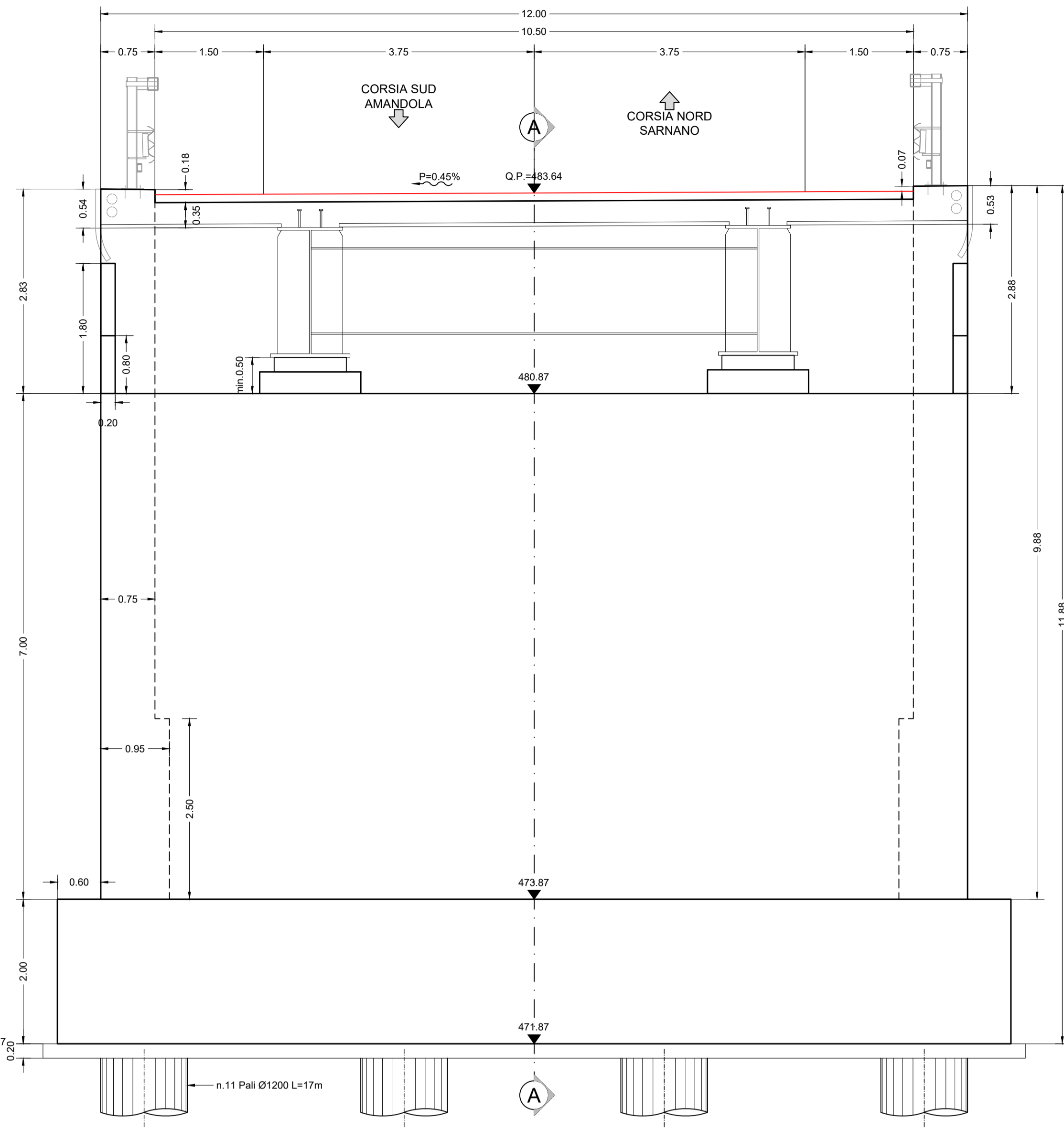


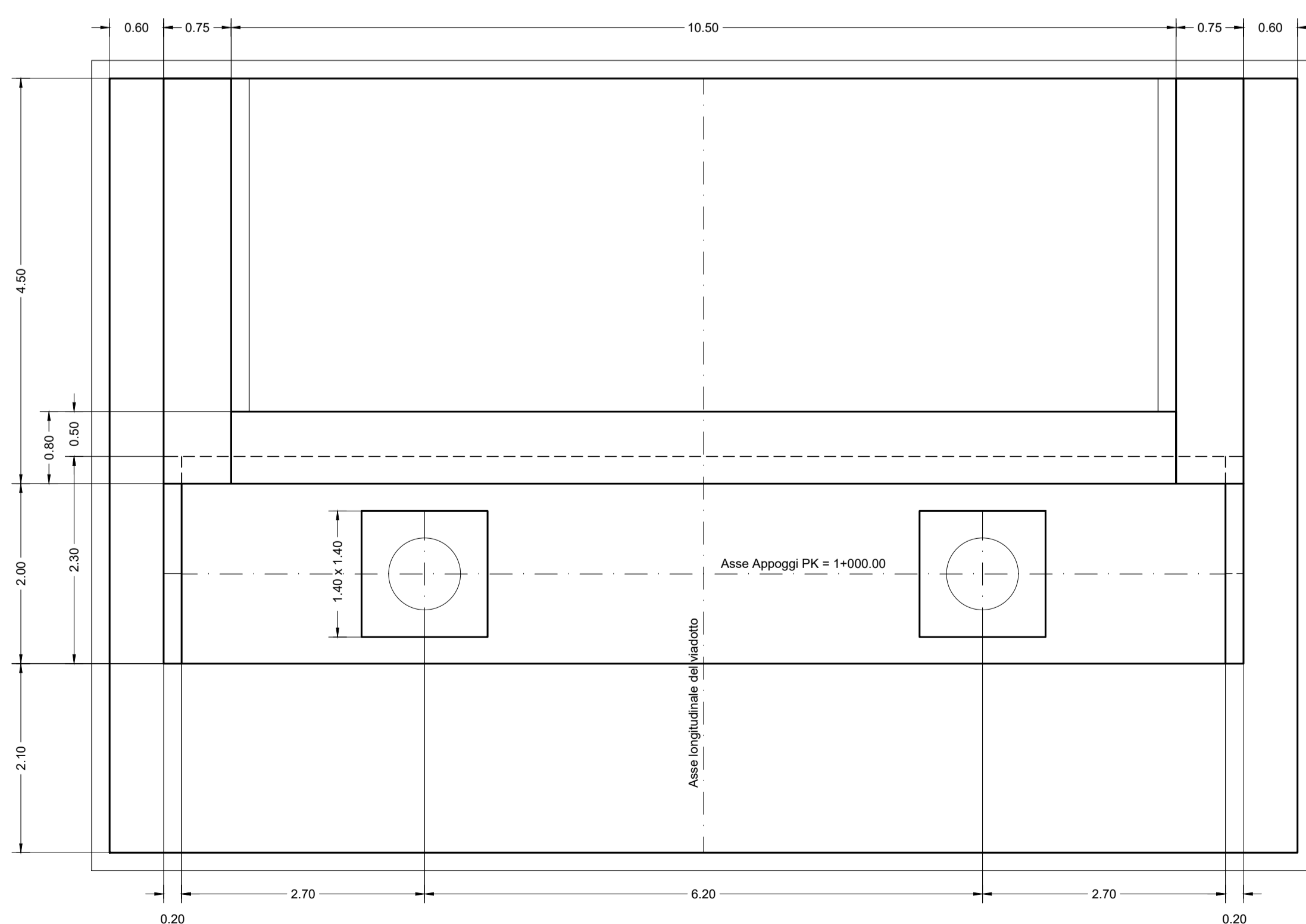
VISTA FRONTALE

SCALA 1:50



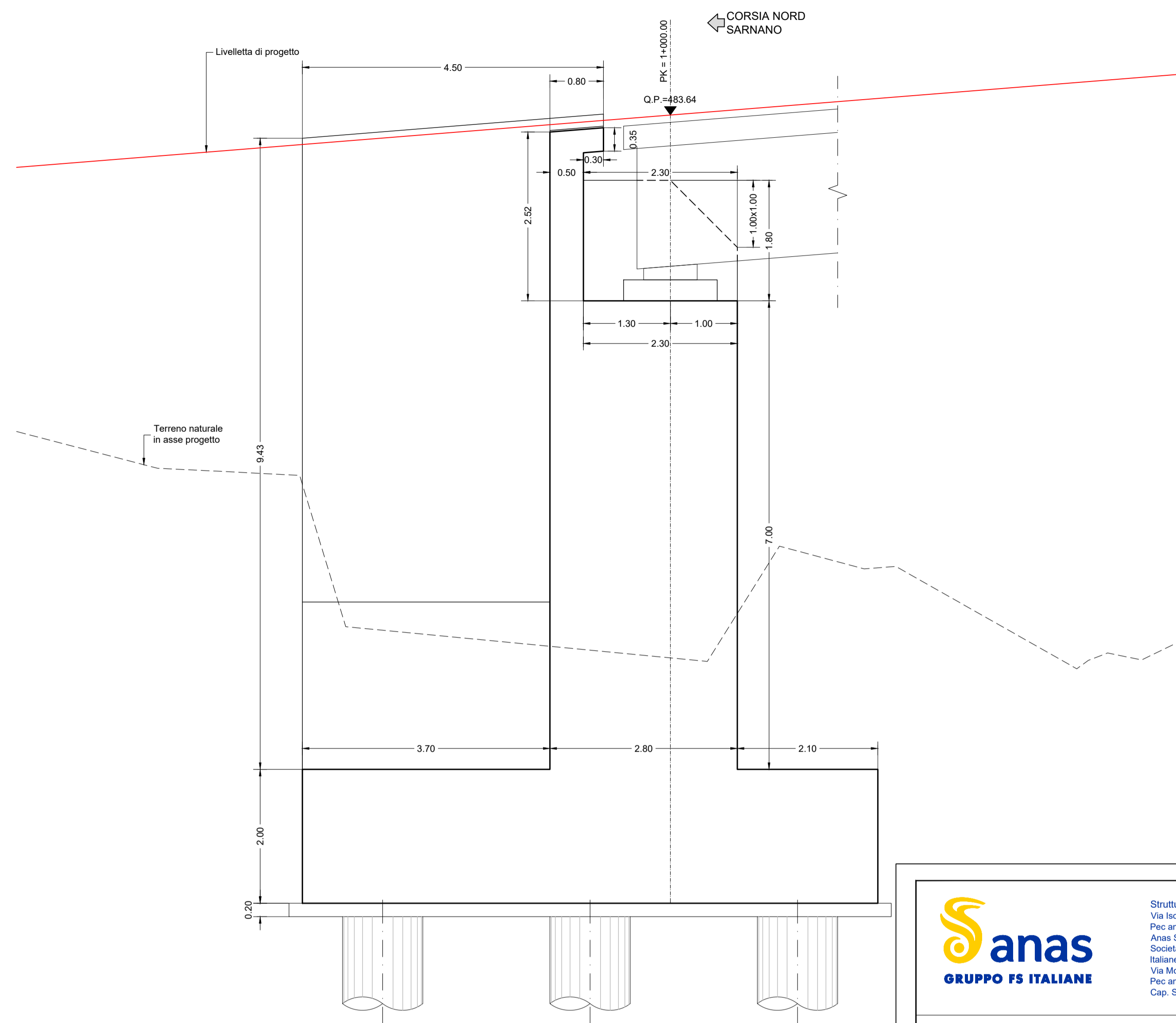
PIANTA

SCALA 1:50



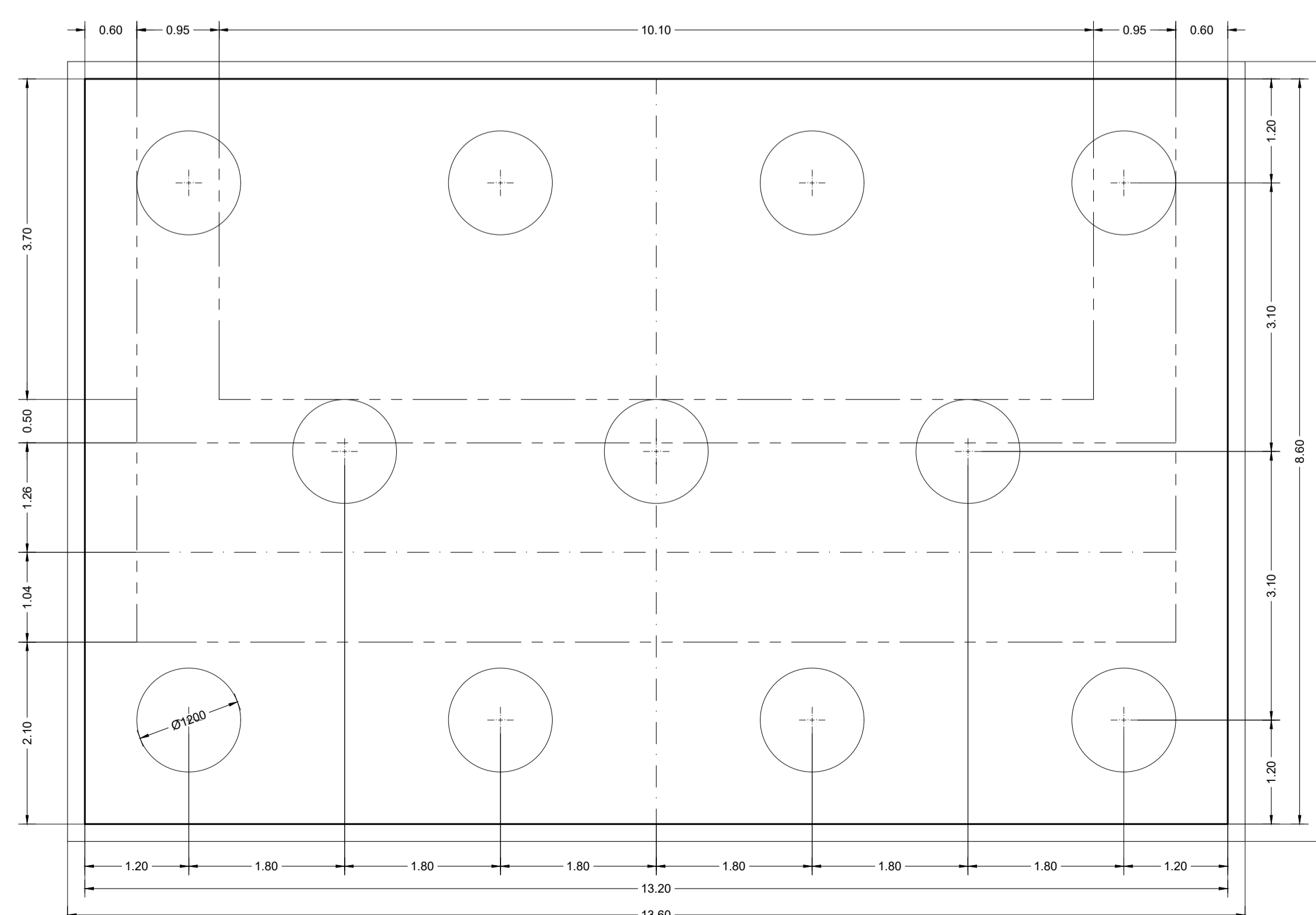
SEZIONE A-A

SCALA 1:50



PIANTA SPICCATO FONDAZIONI

SCALA 1:50



Struttura Territoriale Marche
Via Isonzo, 15 - 60124 Ancona T (+39) 071 / 5091
Pec: anas.marche@postacert.stradeanas.it - www.stradeanas.it
ANAS S.p.A. - Gruppo Ferrovie dello Stato Italiane
Società con socio unico soggetta all'attività di direzione e coordinamento di Ferrovie dello Stato Italiane S.p.A. e concessionaria ai sensi del D.L. 138/2002 (convertito con L. 178/2002)
Via Monzambano, 10 - 00185 Roma T (+39) 06 44461 - F (+39) 06 4456224
Pec: anas@postacert.stradeanas.it
Cap. Soc. Euro 2.269.892.000,00 Iscr. R.E.A. 1024951 P.IVA 02133681003 - C.F. 80208450587

S.S. 78 "SARNANO - AMANDOLA"
LAVORI DI ADEGUAMENTO E/O MIGLIORAMENTO TECNICO FUNZIONALE DELLA SEZIONE STRADALE IN T.S. E POTENZIAMENTO DELLE INTERSEZIONI - 2° STRALCIO

PROGETTO DEFINITIVO

IMPRESA ESECUTRICE GRUPPO DI LAVORO ANAS:



GRUPPO DI PROGETTAZIONE RESPONSABILE DEI LAVORI:



(Mandatari)
VISTO: RESPONSABILE UNICO DEL PROCEDIMENTO:
Ing. Marco Mancino (ANAS S.p.A.)



PROTOCOLLO: DATA:

N. ELABORATO: G211
CAPITOLO G - PROGETTO STRUTTURALE
CAPITOLO G2 - VIADOTTO VI.02
Carpenteria spalla A

CODICE PROGETTO		NOME FILE		REVISIONE	SCALA
PROGETTO	LM-PROG. ANNO	T02V102STRCP06A.rC_-Corp.Sp.A.dwg		A	1:50
CODICE ELAB.		T02V102STRCP06			
D					
C					
B					
A	EMISSIONE	OTT. 2023	P. ROSIELLO	M. SANTONI	F. FORLANI
REV.	DESCRIZIONE	DATA	REDATTO	VERIFICATO	APPROVATO