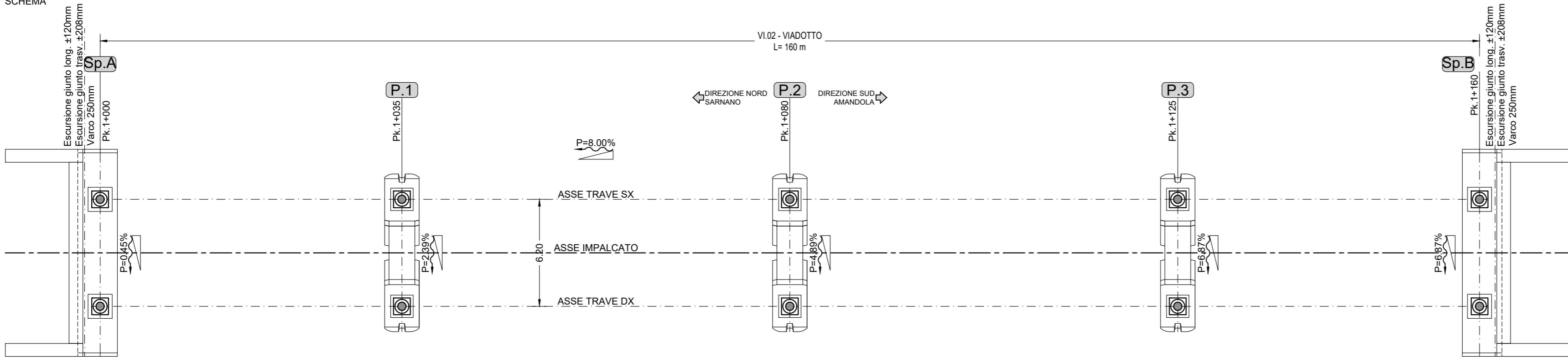


PIANTA APOGGI E GIUNTI

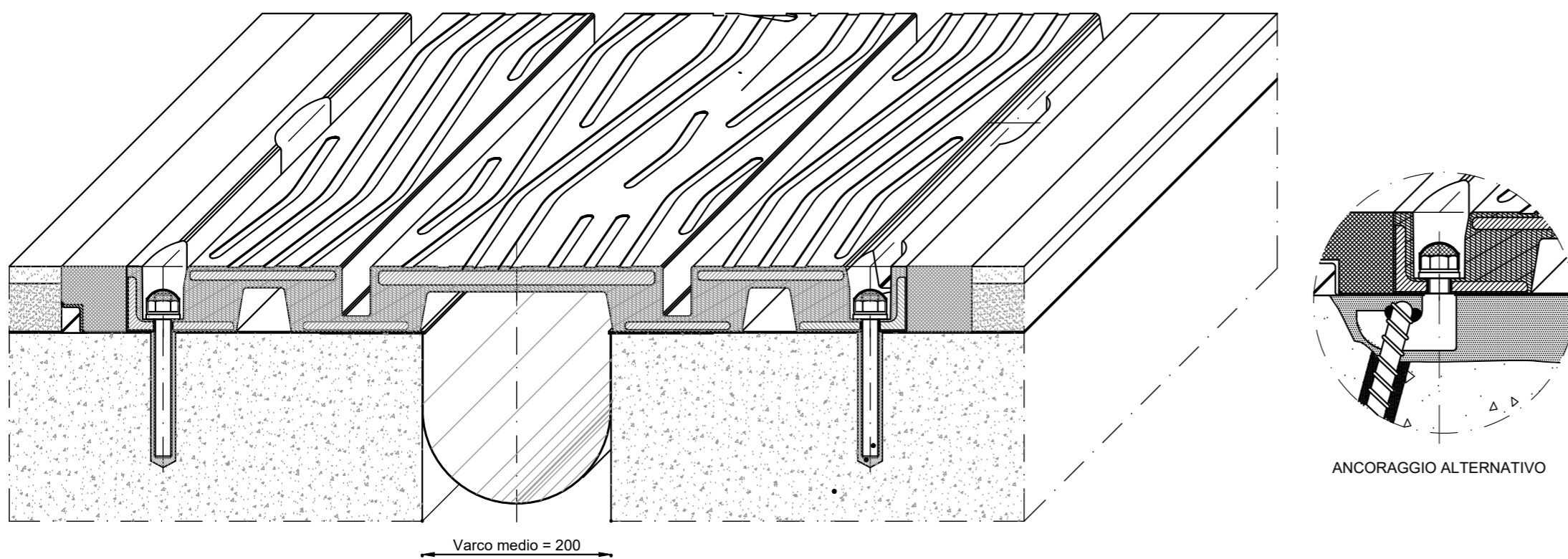
SCHEMA



POSIZIONE	VARCHI (mm)		
	ESCURSIONI S.L.C.	ESCURSIONI S.L.E.	DIMENSIONI VARCHI
Spalla A	197	208	250
Spalla B	197	208	250

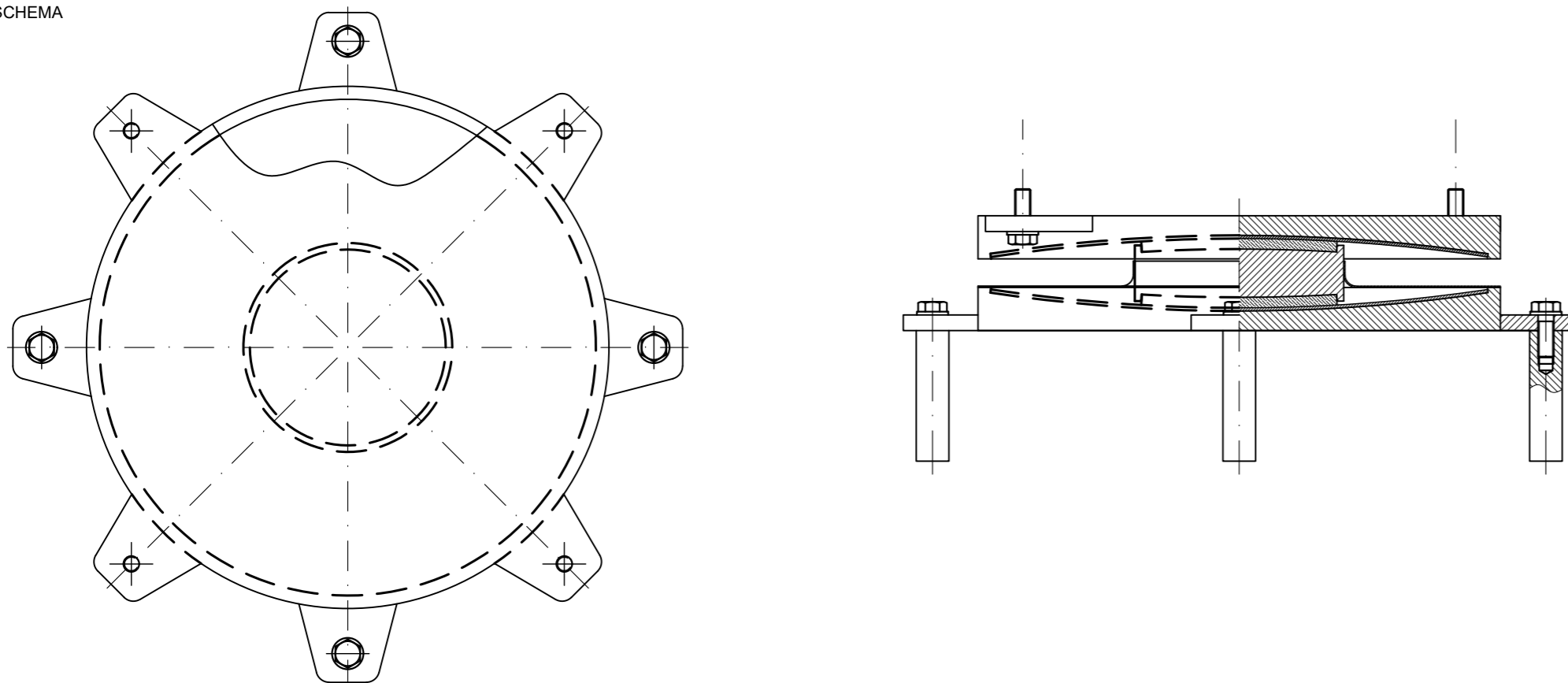
POSIZIONE	TIPO	AZIONI SIMICHE [SLV]			AZIONI SLU	ESCURSIONI SISMICHE [SLC]	
		Nmax [kN]	Nmin [kN]	Tmax [kN]		EI [mm]	Et [mm]
Spalla A-B	FIP-D L 1000/500(3100)	1308	537	149	3482	165	165
Pila P.1-2-3	FIP-D L 2200/500(3100)	4981	2905	401	9146	165	165

TIPOLOGICO GIUNTO DI DILATAZIONE - SCORRIMENTO VEDI PLANIMETRIA



TIPOLOGICO ISOLATORE A SCORRIMENTO A DOPPIA SUPERFICIE CURVA

SCHEMA



Struttura Territoriale Marche
Via Isonzo, 15 - 60124 Ancona T [+39] 071 / 5091
Pec anas.marche@postacert.stradeanas.it - www.stradeanas.it
Anas S.p.A. - Gruppo Ferrovie dello Stato Italiane
Società con socio unico soggetta all'attività di direzione e coordinamento di ferrovie dello Stato Italiane S.p.A. e concessionaria ai sensi del D.L. 138/2002 (convertito con L. 178/2002)
Via Monzambano, 10 - 00185 Roma T [+39] 06 44461 - F [+39] 06 4456224
Pec anas@postacert.stradeanas.it
Cap. Soc. Euro 2.269.892.000,00 Iscr. R.E.A. 1024951 P.IVA 02133681003 - C.F. 80208450587

S.S. 78 "SARNANO - AMANDOLA"
LAVORI DI ADEGUAMENTO E/O MIGLIORAMENTO TECNICO FUNZIONALE DELLA SEZIONE STRADALE IN T.S. E POTENZIAMENTO DELLE INTERSEZIONI - 2° STRALCIO

PROGETTO DEFINITIVO

IMPRESA ESECUTRICE	GRUPPO DI LAVORO ANAS:	
		
GRUPPO DI PROGETTAZIONE	RESPONSABILE DEI LAVORI:	
(Mandatario) 		
(Mandanti)	VISTO: RESPONSABILE UNICO DEL PROCEDIMENTO: Ing. Marco Mancina (ANAS S.p.A.)	
 		
  	PROTOCOLLO:	DATA:

N. ELABORATO: G213
CAPITOLO G – PROGETTO STRUTTURALE
CAPITOLO G2 – VIADOTTO VI.02
Appoggi e giunti

CODICE PROGETTO		NOME FILE		REVISIONE	SCALA
PROGETTO	LIV.PROG.	ANNO	T02VI02STRDC01A.rB_-Appoggi-Giunti.dwg	A	SCHEMA
			CODICE ELAB. T02VI02STRDC01		
D					
C					
B					
A	EMISSIONE	OTTOBRE 2023	P. ROSIELLO	M. SANTONI	F. FORLANI
REV.	DESCRIZIONE	DATA	REDATTO	VERIFICATO	APPROVATO