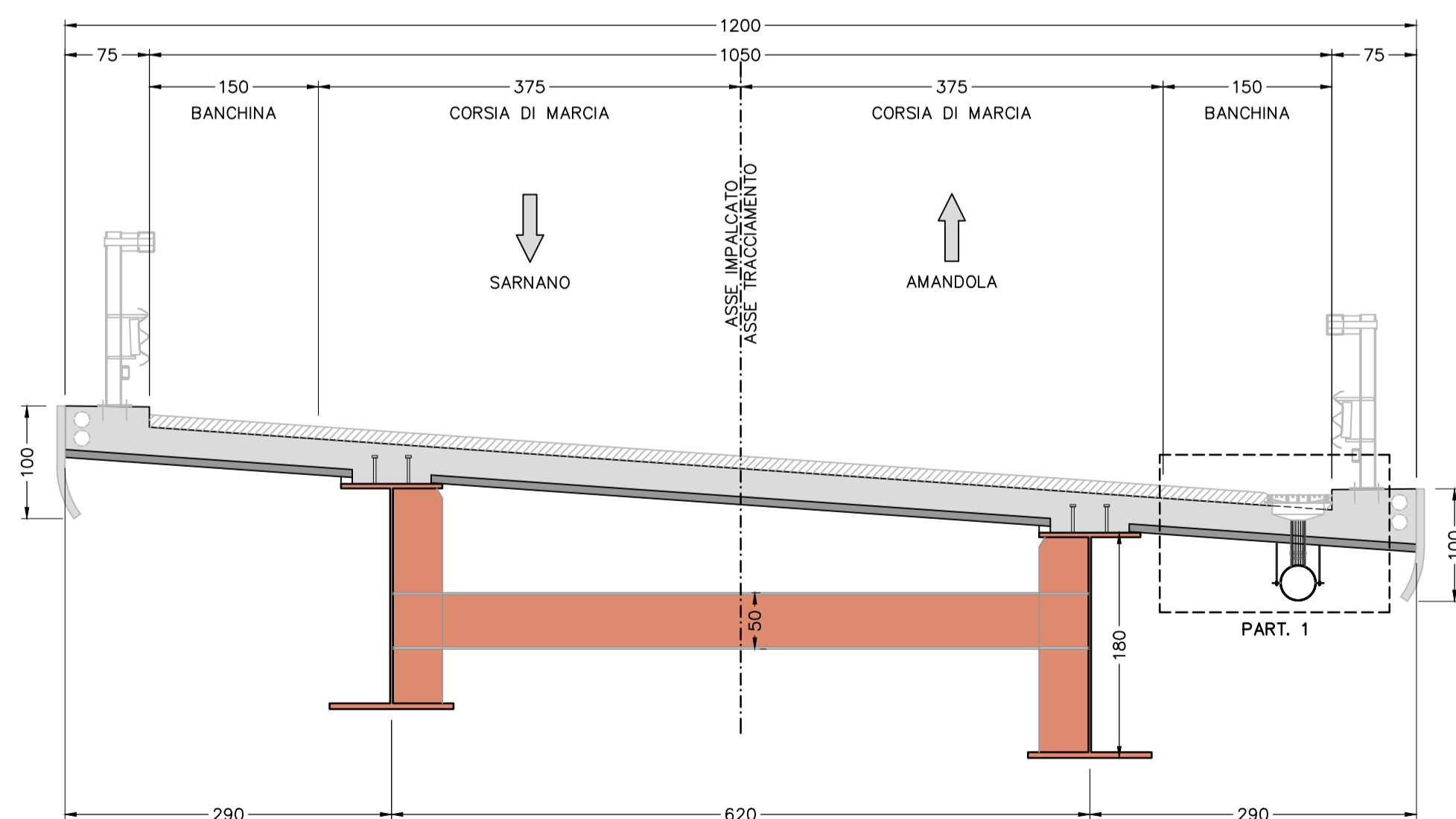


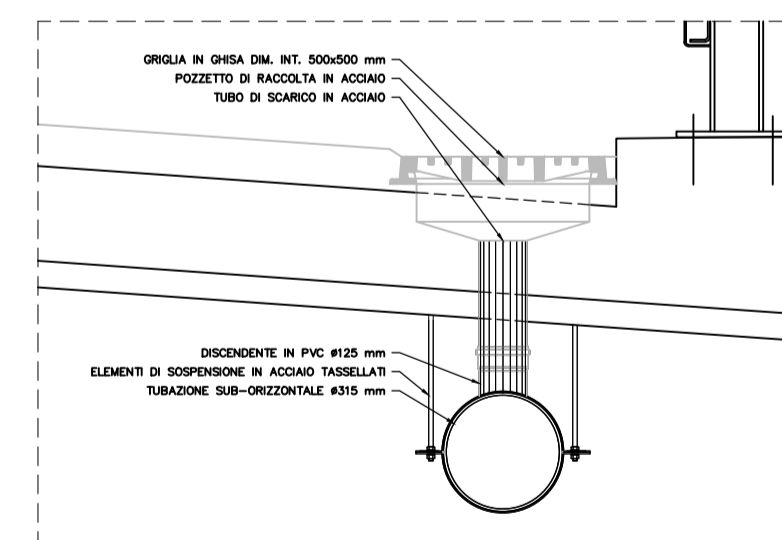
SEZIONE TRASVERSALE CORRENTE

SCALA 1:50 - DIM. IN [cm]



PARTICOLARE 1 RACCOLTA ACQUE DI PIATTAFORMA

SCALA 1:10 - DIM. IN [cm]



Struttura Territoriale Marche
Via Isonzo, 15 - 60124 Ancona T (+39) 071 / 5091
Pec: anas.marche@postacert.stradeanas.it - www.stradeanas.it
Anas S.p.A. - Gruppo Ferrovie dello Stato Italiane
Società con socio unico soggetta all'attività di direzione e coordinamento di ferrovie dello Stato
Italiane S.p.A. e concessionaria ai sensi del D.L. 138/2002 (convertito con L. 178/2002)
Via Monzambano, 10 - 00185 Roma T (+39) 06 44461 - F (+39) 06 4456224
Pec: anas@postacert.stradeanas.it
Cap. Soc. Euro 2.269.892.000,00 Iscr. R.E.A. 1024951 P.IVA 02133681003 - C.F. 80208450587

S.S. 78 "SARNANO - AMANDOLA"
LAVORI DI ADEGUAMENTO E/O MIGLIORAMENTO TECNICO FUNZIONALE DELLA
SEZIONE STRADALE IN T.S. E POTENZIAMENTO DELLE INTERSEZIONI - 2° STRALCIO

PROGETTO DEFINITIVO

IMPRESA ESECUTRICE	GRUPPO DI LAVORO ANAS:
GRUPPO DI PROGETTAZIONE	RESPONSABILE DEI LAVORI:
(Mandatario)	
(Mandanti)	VISTO: RESPONSABILE UNICO DEL PROCEDIMENTO:
	Ing. Marco Mancino (ANAS S.p.A.)
	PROTOCOLLO:
	DATA:

N. ELABORATO: **G215** CAPITOLO G - PROGETTO STRUTTURALE
CAPITOLO G1 - VIADOTTO VI.02
Smaltimento acque di piattaforma

CODICE PROGETTO		NOME FILE		REVISIONE	SCALA
PROGETTO	LN/PROG. ANNO	-			
□ □ □ □ □ □	□ □ □ □ □ □	CODICE ELAB.	T02V102STRD104	A	VARIE
D					
C					
B					
A	EMISSIONE		Ottobre 2023	-	-
REV.	DESCRIZIONE	DATA	REDDATO	VERIFICATO	APPROVATO