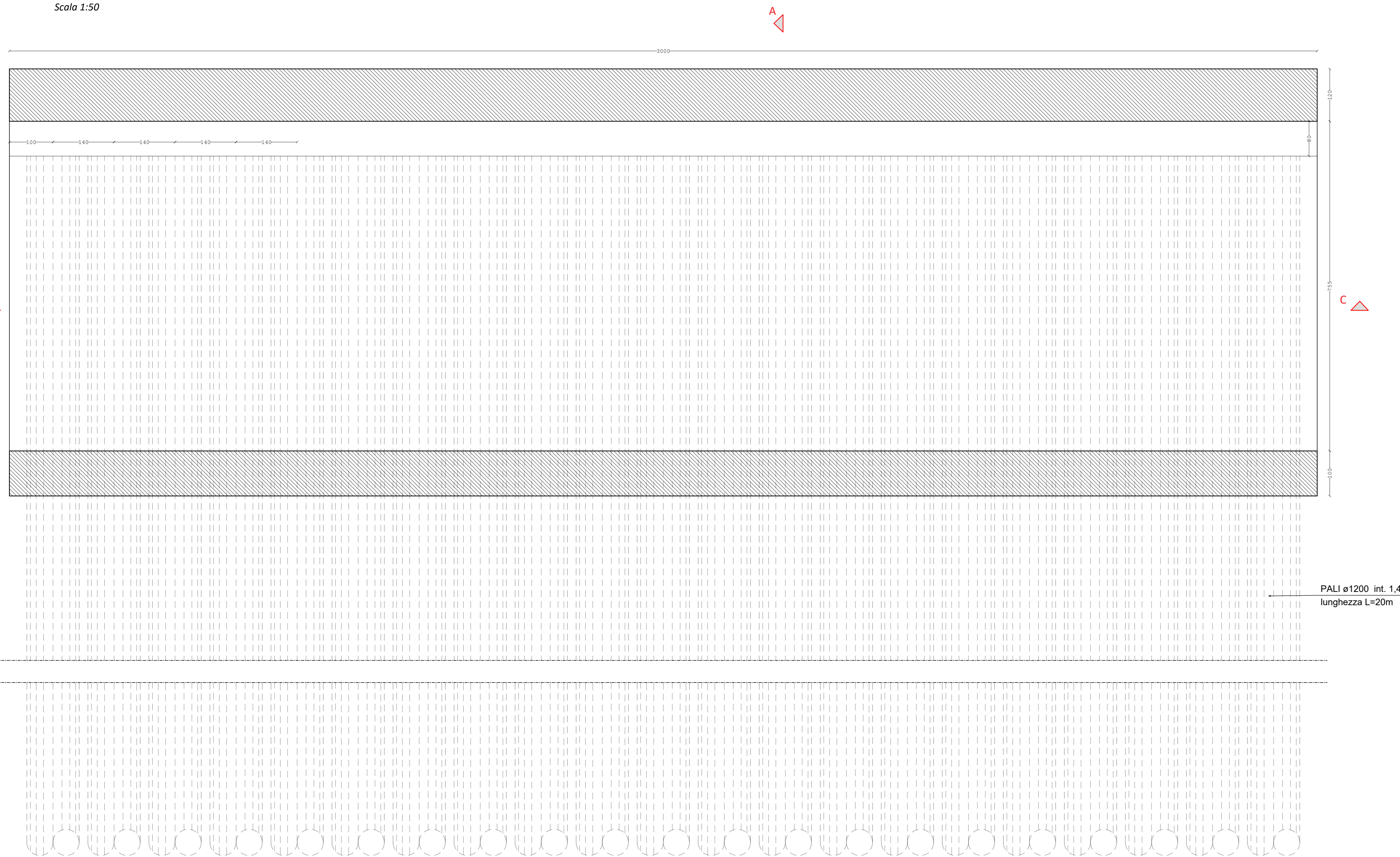


SEZIONE LONGITUDINALE GALLERIA sezione B-B

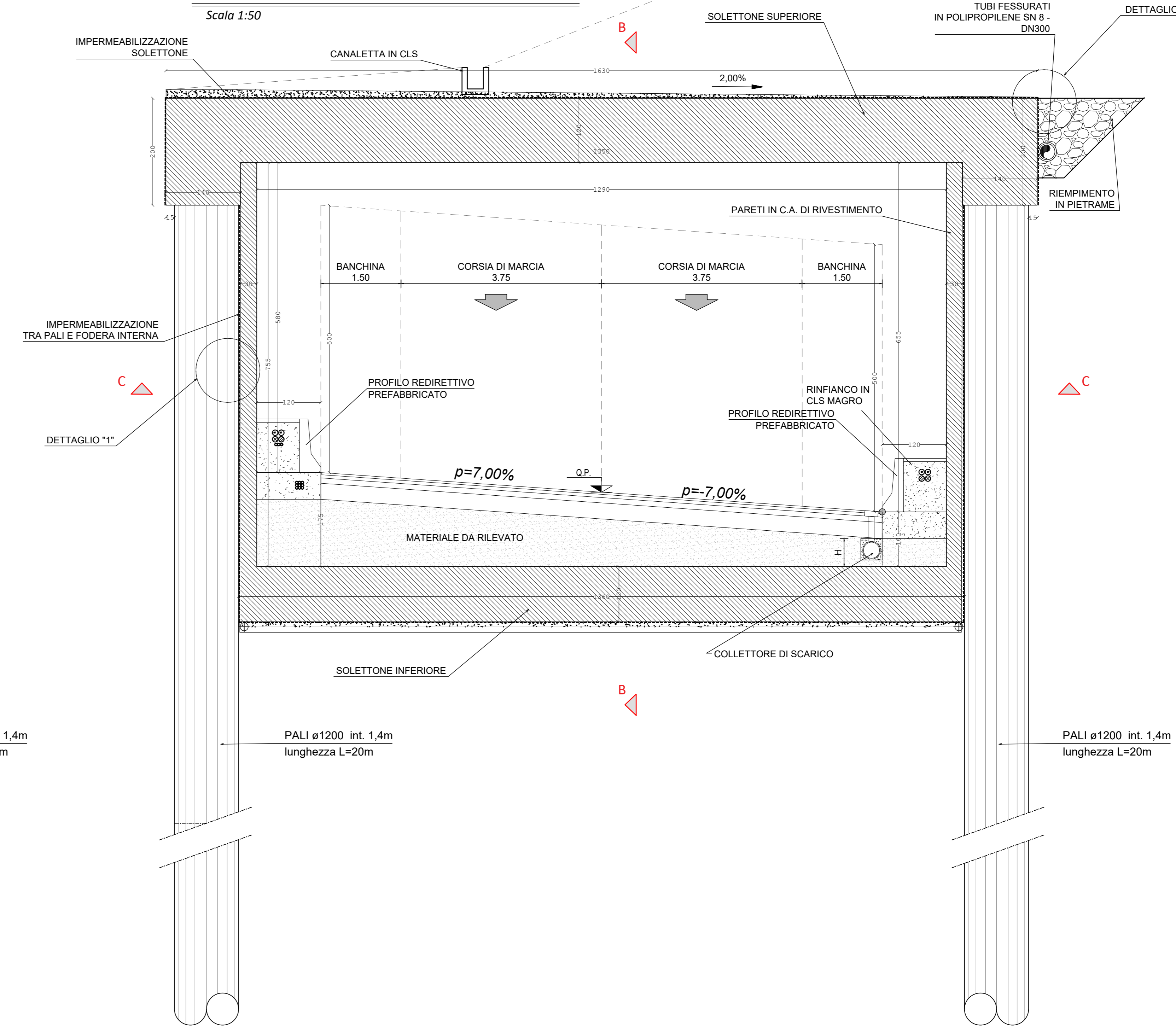
Scala 1:50



PALI ø1200 int. 1.4m
lunghezza L=20m

SEZIONE TRASVERSALE GALLERIA sezione A-A

Scala 1:50

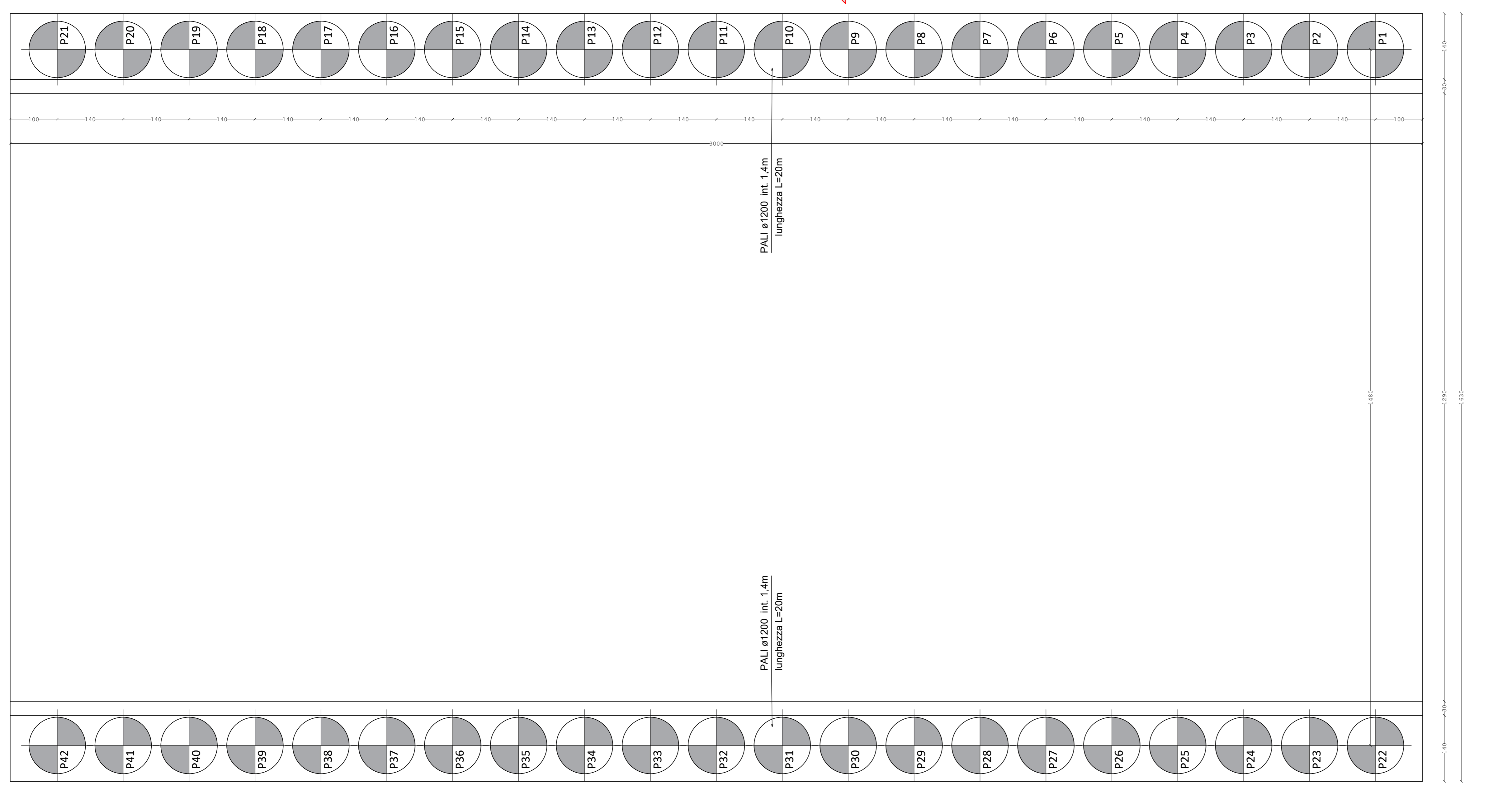


PALI ø1200 int. 1.4m
lunghezza L=20m

PALI ø1200 int. 1.4m
lunghezza L=20m

SEZIONE ORIZZONTALE GALLERIA sezione C-C

Scala 1:50

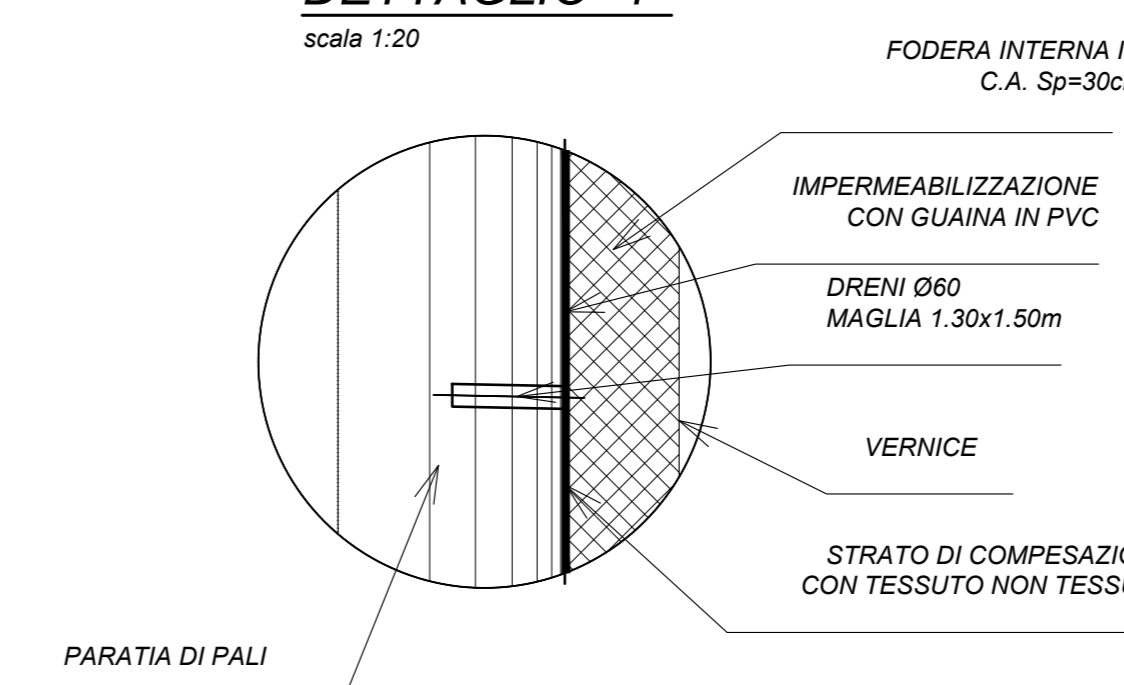


PALI ø1200 int. 1.4m
lunghezza L=20m

PALI ø1200 int. 1.4m
lunghezza L=20m

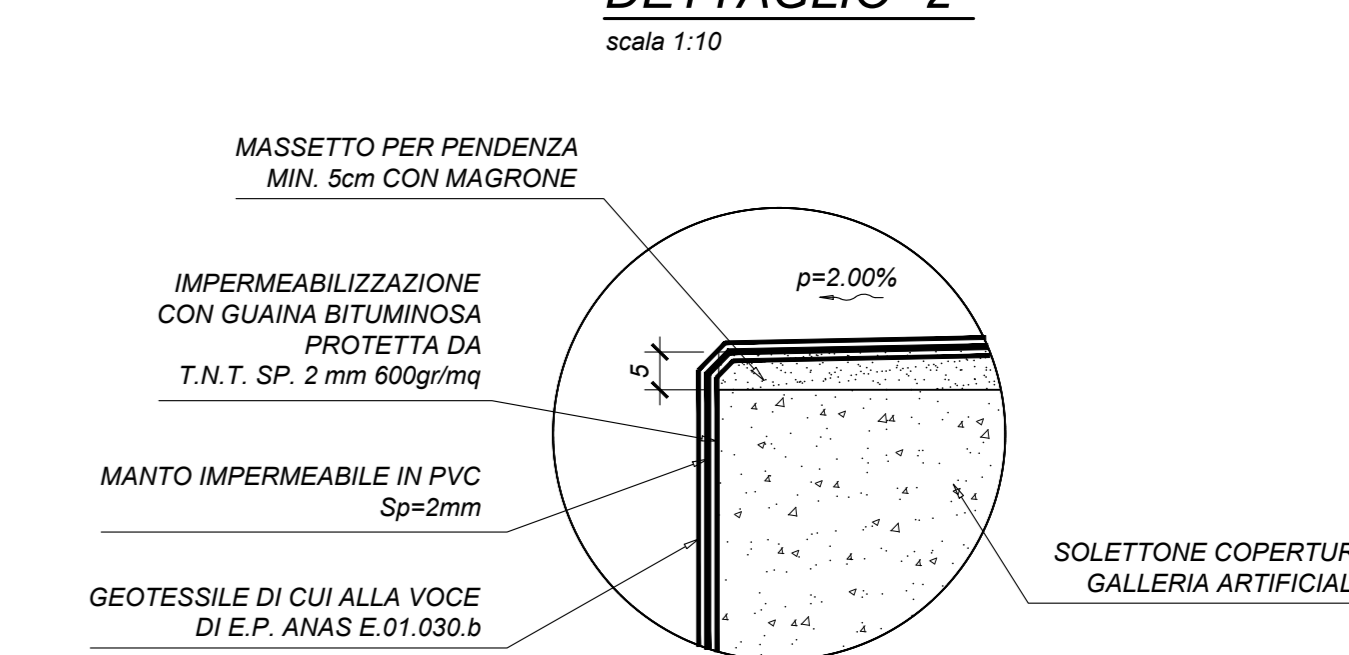
DETTAGLIO "1"

scala 1:20



DETTAGLIO "2"

scala 1:10



<p>CALCESTRUZZO MAGRONE: MAGRO DI FONDAZIONE (non strutturale)</p> <ul style="list-style-type: none"> - classe C12/15 MPa - classe di esposizione X0 	<p>CALCESTRUZZO SOLETTONI:</p> <ul style="list-style-type: none"> - cemento tipo: CEM I/VA 42,5R - classe di resistenza: C32/40 - classe di esposizione: XF1 - classe di consistenza: S4 - Diametro max aggregato: 32mm - Massimo rapporto a/c: 0,50 - Minimo contenuto di cemento: 320kg/m³ - Copriferro minimo: 5cm 	<p>CALCESTRUZZO PARETI IN C.A. DI RIVESTIMENTO:</p> <ul style="list-style-type: none"> - cemento tipo: CEM I/VA 42,5R - classe di resistenza: C32/40 - classe di esposizione: XF1 - classe di consistenza: S4 - Diametro max aggregato: 32mm - Massimo rapporto a/c: 0,50 - Minimo contenuto di cemento: 320kg/m³ - Copriferro minimo: 5cm
<p>CALCESTRUZZO PALI:</p> <ul style="list-style-type: none"> - cemento tipo: CEM II 42,5R - classe di resistenza: C25/30 - classe di esposizione: XC2 - classe di consistenza: S4 - Diametro max aggregato: 32mm - Massimo rapporto a/c: 0,60 - Minimo contenuto di cemento: 300kg/m³ - Copriferro minimo: 5cm 	<p>ACCIAIO PER C.A.: TIPO B450C</p> <ul style="list-style-type: none"> - resistenza a snervamento: fyk=450MPa - resistenza caratteristica a rottura: ftk=540MPa 	
<p>PALI:</p> <ul style="list-style-type: none"> - DIAMETRO ø1200mm - lunghezza 20m - interasse 1,4m - n. pali 42 		

ANAS GRUPPO FS ITALIANE

Struttura Territoriale Marche
Via Salaria, 15 - 00138 ANCONA (AN) - Tel. +39 071 / 5091
Pec: anas.marche@post.econet.italia.it - www.stradanas.it
Anas S.p.A. - Gruppo Ferrovie dello Stato Italiane
Società con socio unico soggetta all'attività di direzione e coordinamento di Ferrovie dello Stato Italiane S.p.A., e consociata ai sensi del D.L. 138/2002 (convertito con L. 178/2003)
Via Maccabiano, 10 - 00165 Roma (RM) - Tel. +39 06 44461 - Fax +39 06 446224
Pec: anas@post.econet.italia.it
Cap. Soc. Euro 2.269.862.000,00 Iscr. R.E.A. 1024851 P.A.A. 02133691003 - C.F. 02004500587

S.S. "SARNANO - AMANDOLA"
LAVORI DI ADEGUAMENTO E/O MIGLIORAMENTO TECNICO FUNZIONALE DELLA SEZIONE STRADALE IN T.S. E POTENZIAMENTO DELLE INTERSEZIONI - 2° STRALCIO

PROGETTO DEFINITIVO

IMPRESA ESECUTRICE: **DVC** divincenzodivincenzi&c

GRUPPO DI PROGETTAZIONE: **SAGI s.r.l.** (Mandatario), **TREND** (Mandanti), **ENAR Cont.**, **BRIDGE CONSULTING**, **TFS**, **SGAI**

RESPONSABILE DEI LAVORI: **VISTO: RESPONSABILE UNICO DEL PROCEDIMENTO: Ing. Marco Mancino (ANAS S.p.A.)**

PROTOCOLLO: _____ DATA: _____

N. ELABORATO: **G303** CAPITOLO G - PROGETTO STRUTTURALE
CAPITOLO G3 - GALLERIA ARTIFICIALE GA.01
Disegno di insieme - Planimetria e sezioni

CODICE PROGETTO	NOME FILE	REVISIONE	SCALA
PROGETTO			
01			
02			
03			
04			
05			
06			
07			
08			
09			
10			
11			
12			
13			
14			
15			
16			
17			
18			
19			
20			
21			
22			
23			
24			
25			
26			
27			
28			
29			
30			
31			
32			
33			
34			
35			
36			
37			
38			
39			
40			
41			
42			