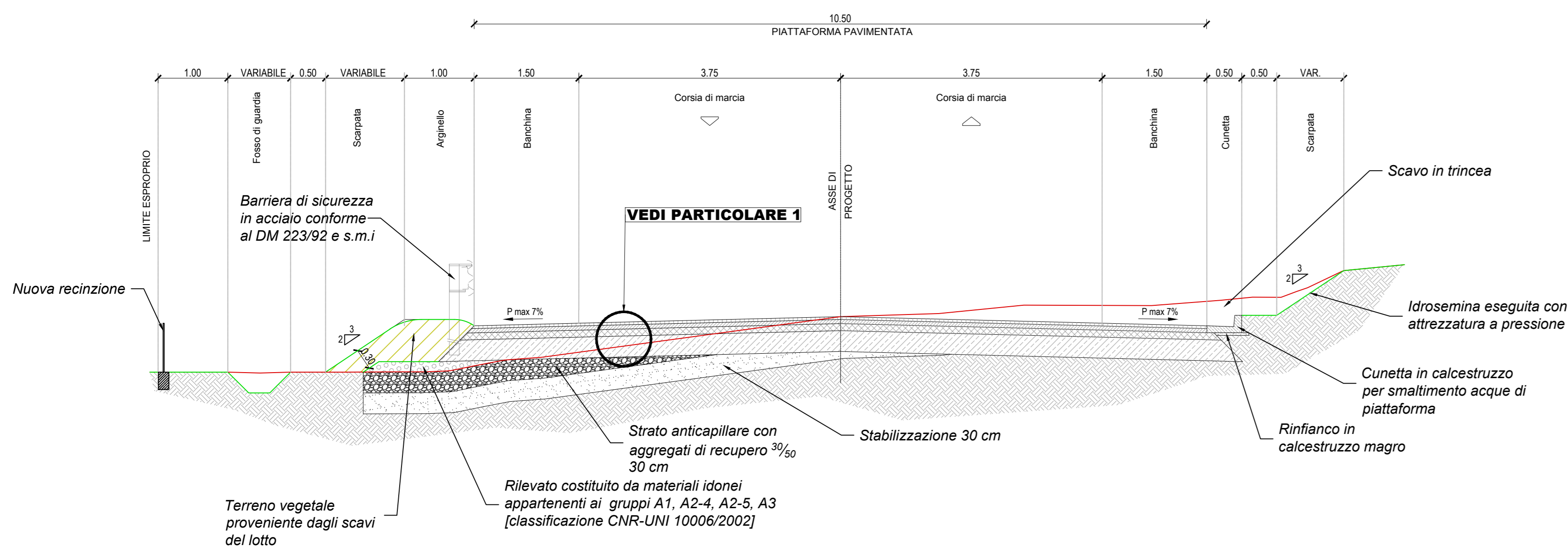


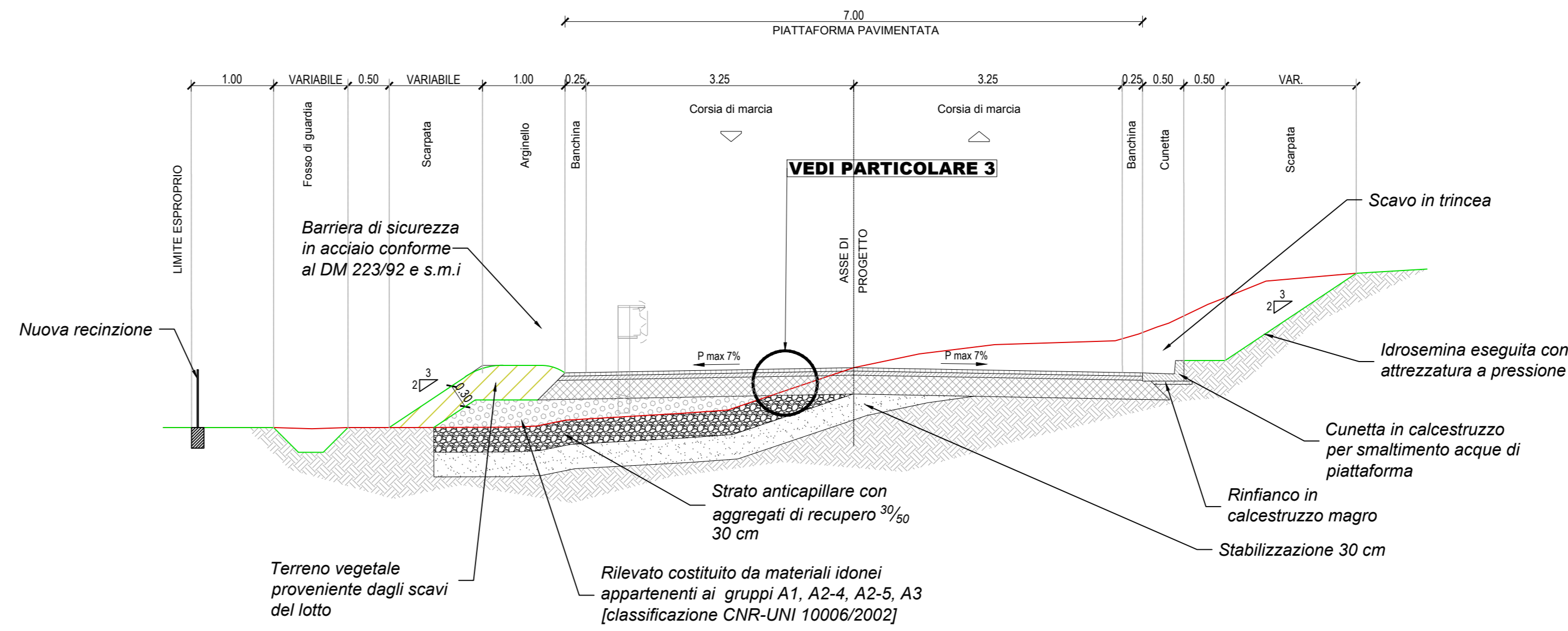
**SEZIONE TIPO PIATTAFORMA C1**

Scala 1:50



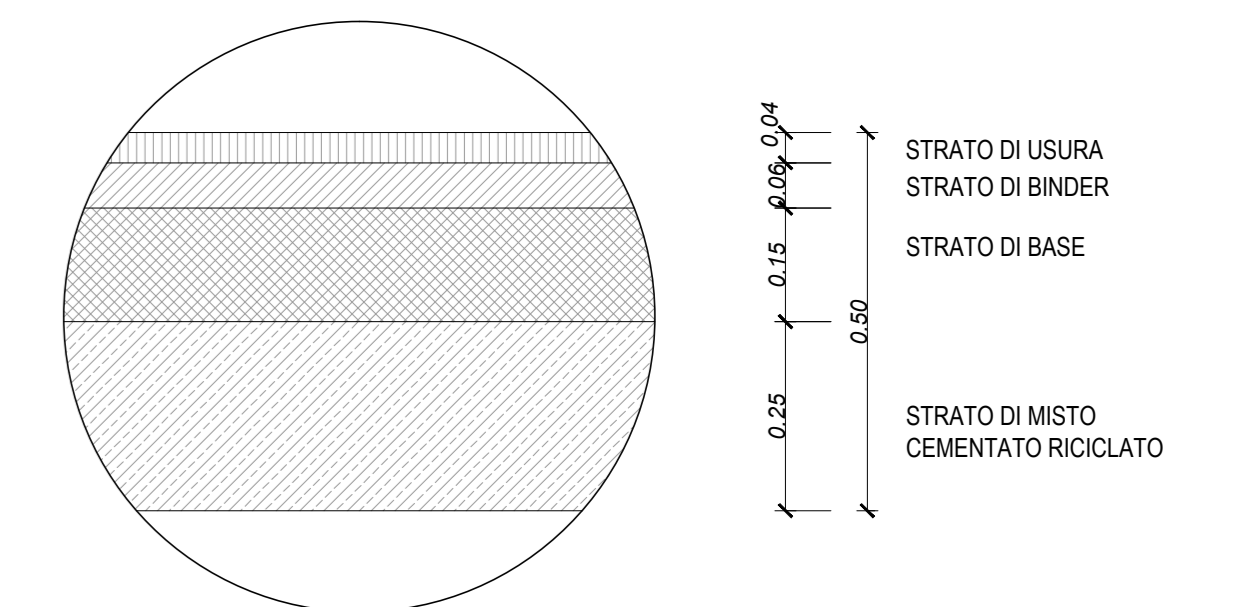
**SEZIONE TIPO VIABILITA' SECONDARIA - VS.01**

Scala 1:50



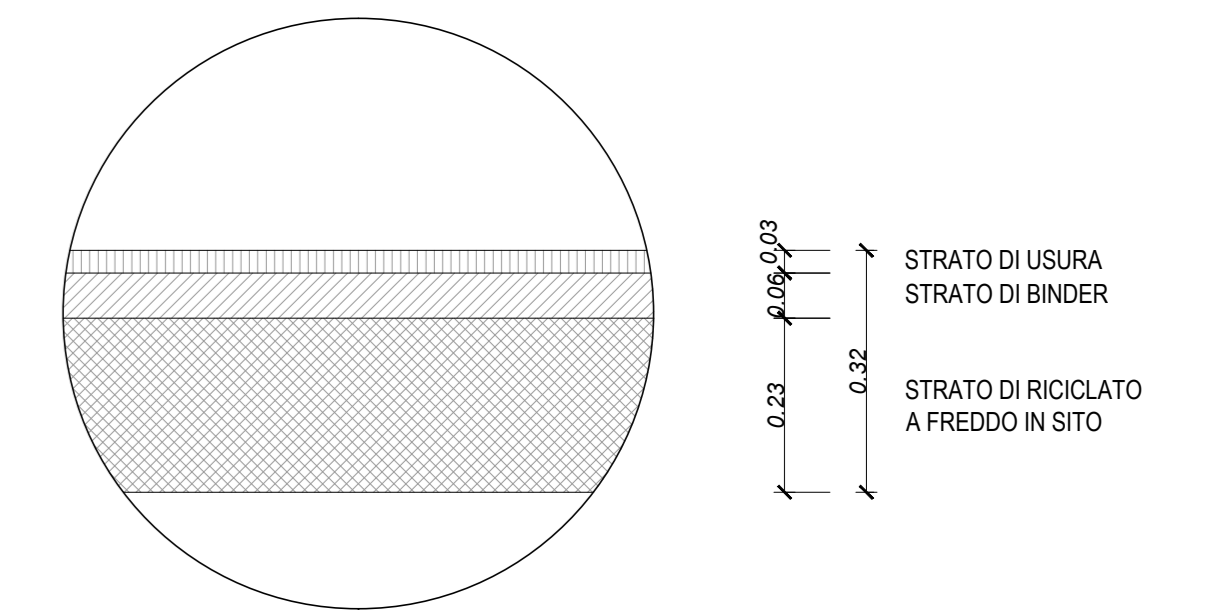
**PARTICOLARE 1 SOVRASTRUTTURA STRADALE**

Scala 1:10



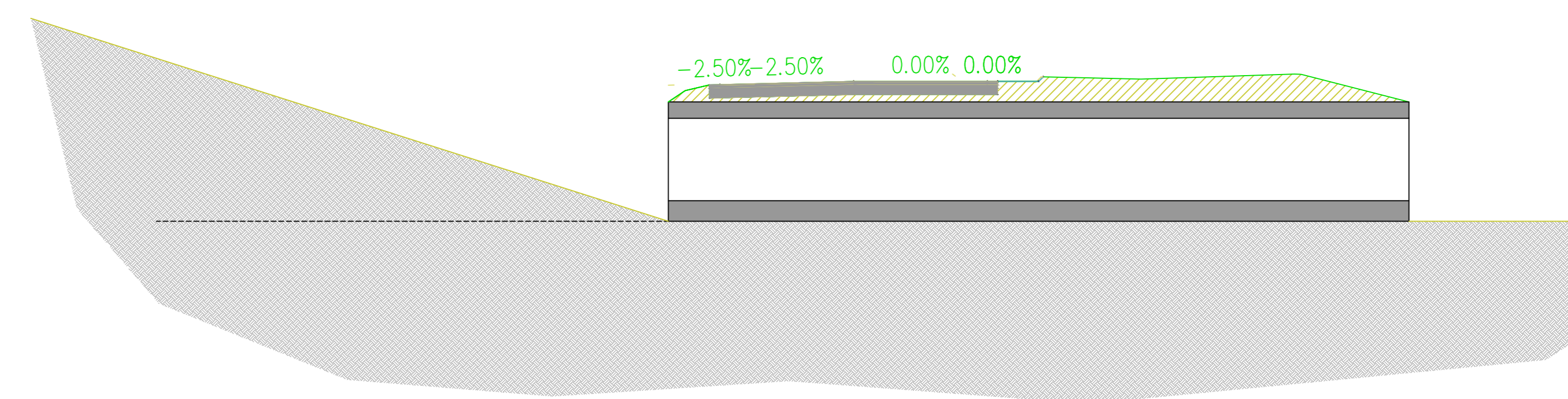
**PARTICOLARE 2 SOVRASTRUTTURA STRADALE**

Scala 1:10



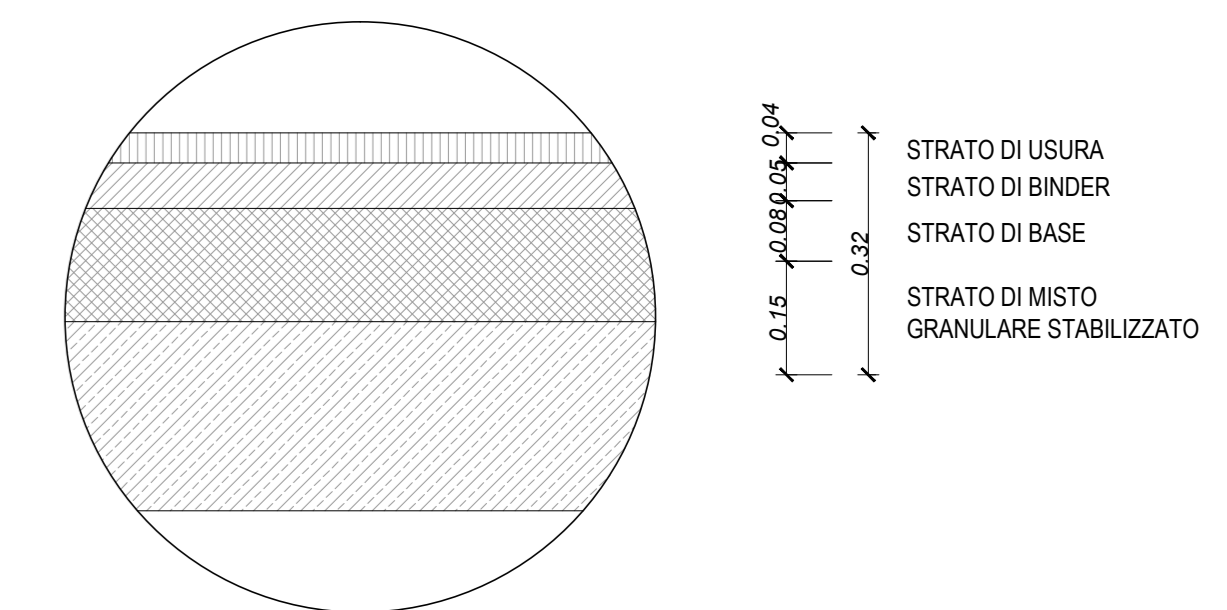
**ATTRAVERSAMENTO - TM.02**

Scala 1:100



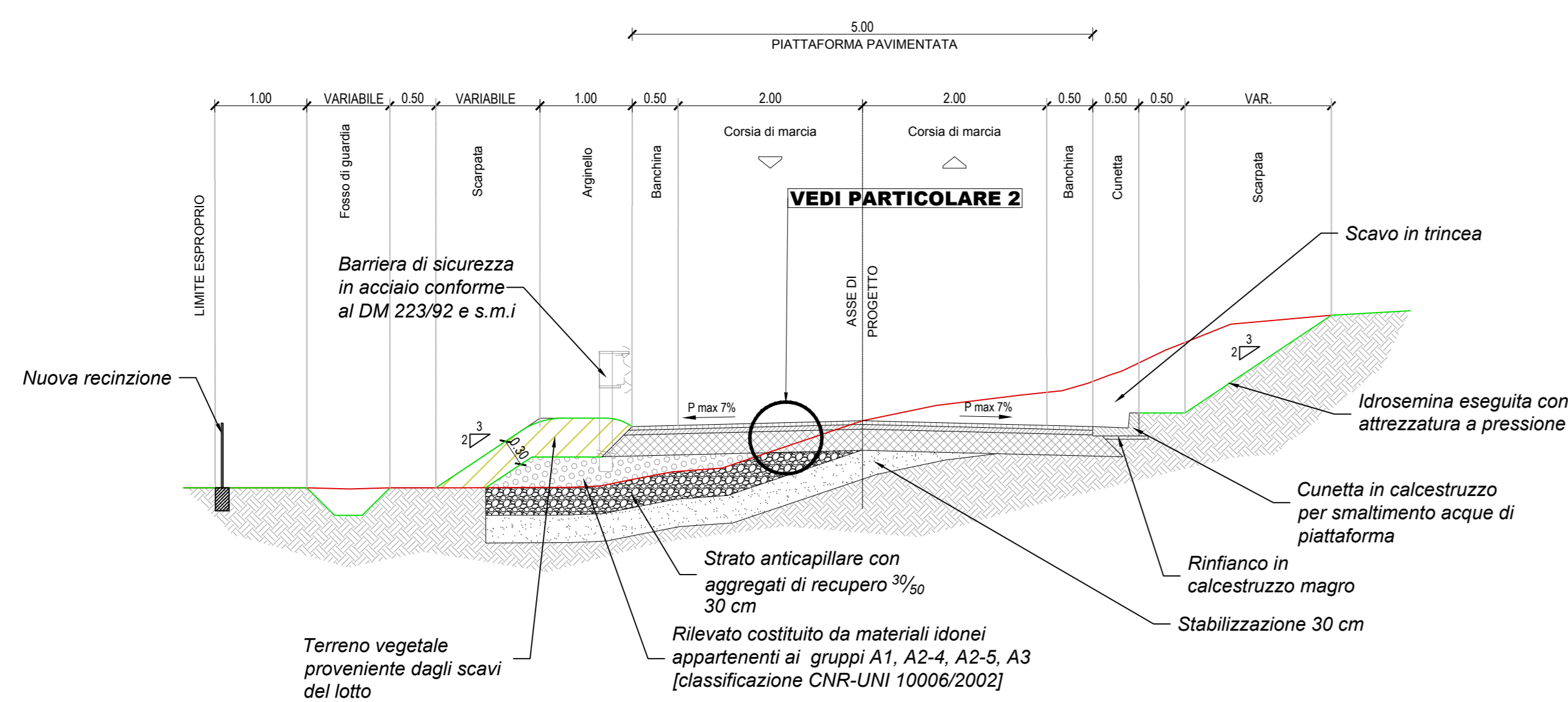
**PARTICOLARE 3 SOVRASTRUTTURA STRADALE**

Scala 1:10



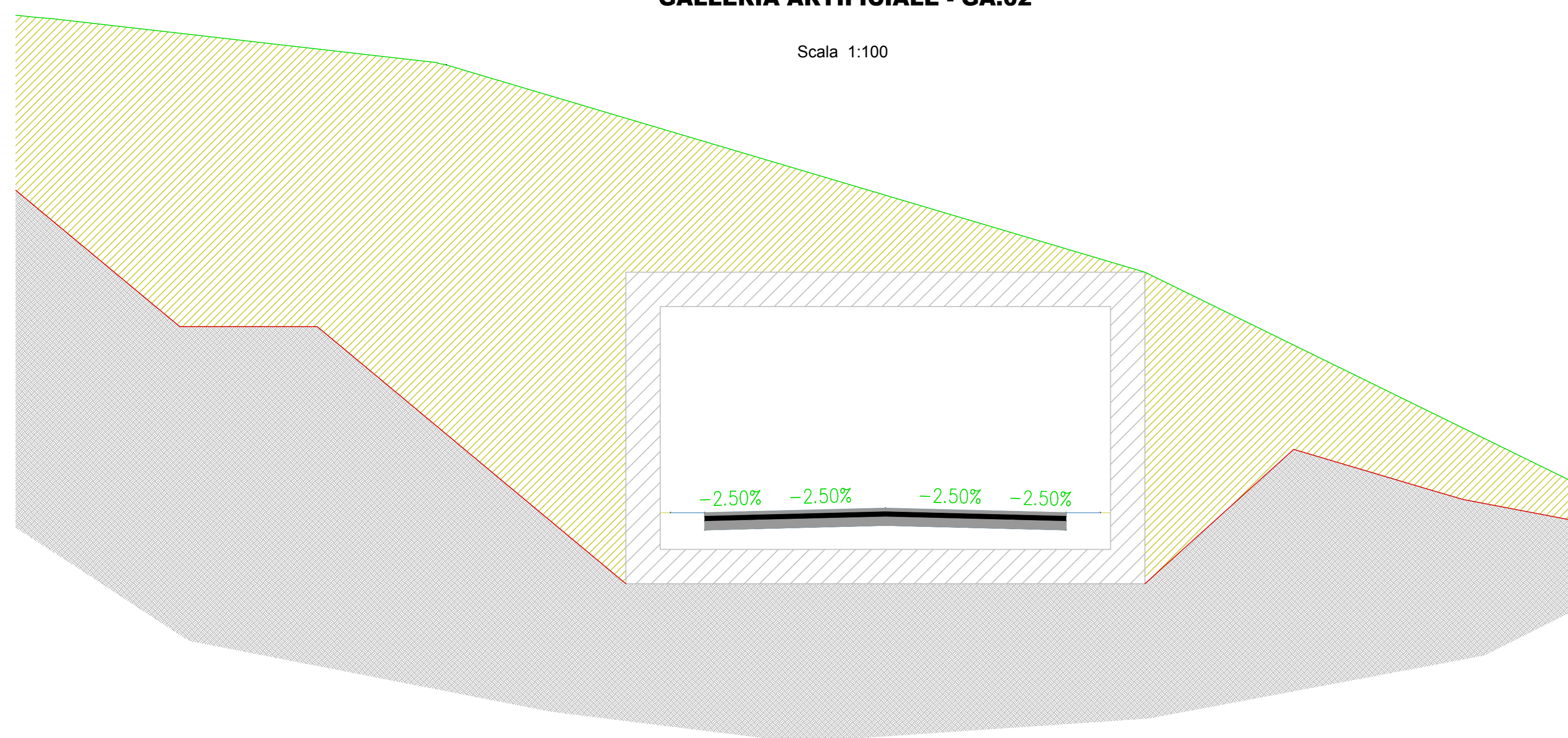
**SEZIONE TIPO VIABILITA' CARDAGNANO ALTO**

Scala 1:50



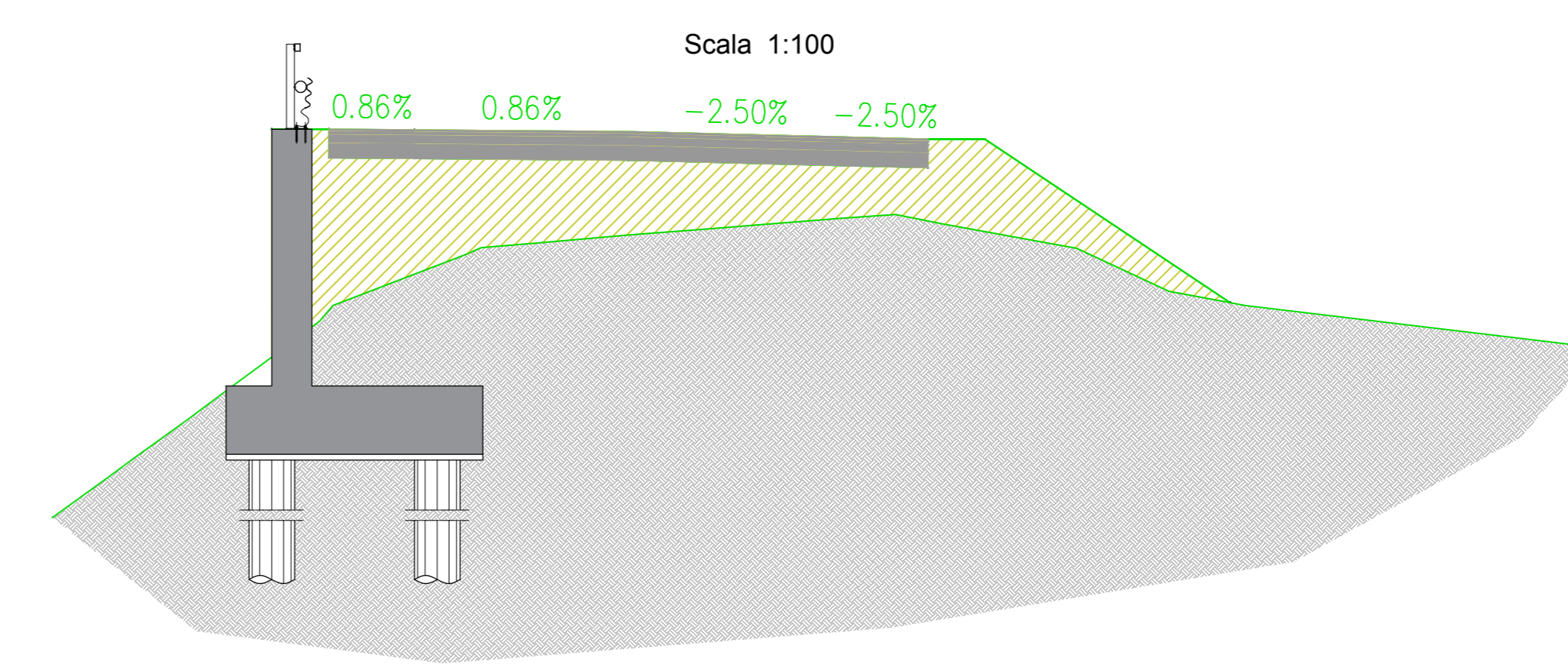
**GALLERIA ARTIFICIALE - GA.02**

Scala 1:100



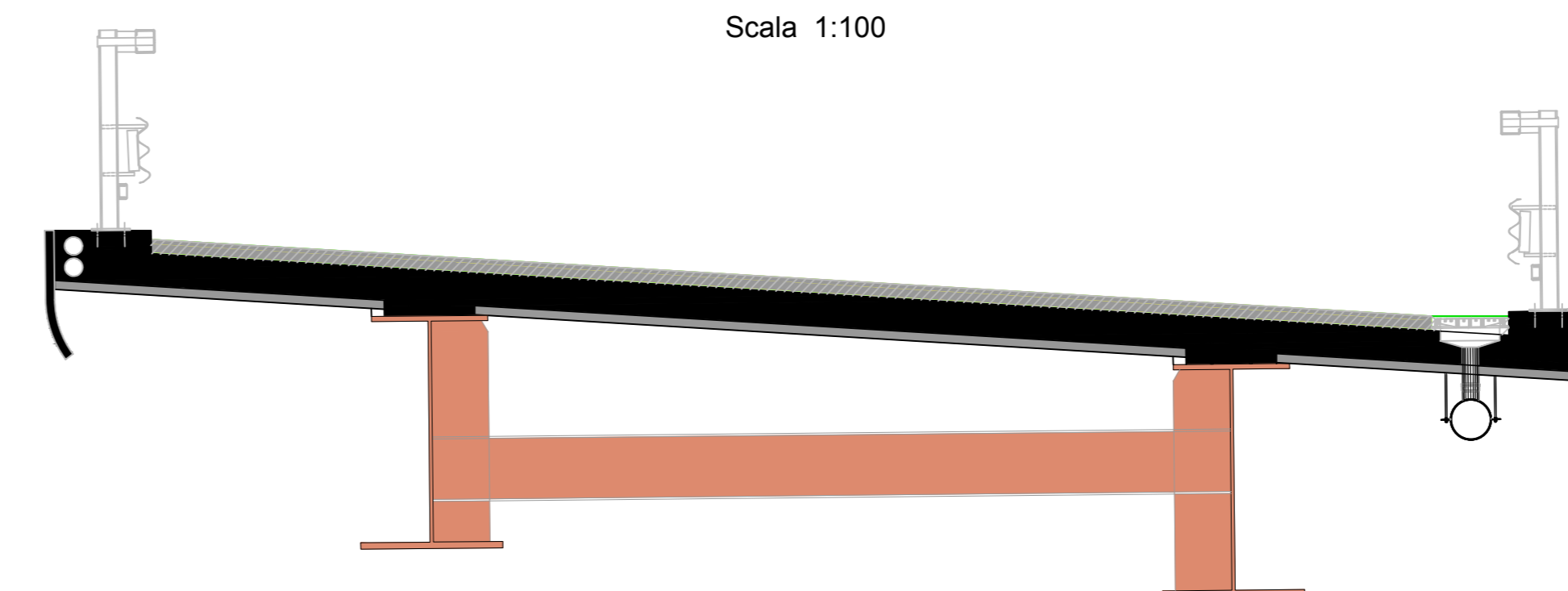
**OPERA SOSTEGNO C.A. - OS.05**

Scala 1:100



**VIADOTTO - VI.02**

Scala 1:100



**ANAS**  
GRUPPO FS ITALIANE

Struttura Territoriale Marche  
Via Venezia, 15 - 60124 Ancona T (+39) 071 1.5091  
Pec: anas.marche@postcert.stradeanas.it - www.stradeanas.it  
Anas S.p.A. - Gruppo Ferrovie dello Stato Italiane  
Società con socio unico soggetta all'attività di direzione e coordinamento di Ferrovie dello Stato  
Italiane S.p.A. e concessionaria ai sensi del D.L. 138/2002 (convertito con L. 179/2002)  
Via Mecenate, 10 - 00148 Roma T (+39) 06 444611 - F (+39) 06 4486224  
Pec: anas@postcert.stradeanas.it  
Cap. Soc. Euro 2.269.892.000,00 Iccr: R.E.A. 1024951 P.IVA 02133681003 - C.F. 80228450587

**S.S. 78 "SARNANO - AMANDOLA"**  
LAVORI DI ADEGUAMENTO E/O MIGLIORAMENTO TECNICO FUNZIONALE DELLA SEZIONE STRADALE IN T.S. E POTENZIAMENTO DELLE INTERSEZIONI - 2° STRALCIO

PROGETTO DEFINITIVO

IMPRESA ESECUTRICE: **DVC** divincenzodino&c

GRUPPO DI PROGETTAZIONE: **S.A.G.I. s.r.l.** Società per Azioni, la Tecnica e l'Ingegneria  
Via Principe di Savoia, 10 - 00185 Roma T (+39) 06 444611 - F (+39) 06 4486224  
Pec: anas@postcert.stradeanas.it

RESPONSABILE DEI LAVORI: **TRENTO PROJECT** **ENICR CONTI**

(Mandatari)

RESPONSABILE UNICO DEL PROCEDIMENTO:  
Ing. Marco Mancino (ANAS S.p.A.)

PROTOCOLLO: \_\_\_\_\_ DATA: \_\_\_\_\_

N. ELABORATO: **R116**

CAPITOLO R - AMBIENTE  
CAPITOLO R1 - STUDIO IMPATTO AMBIENTALE  
SEZIONI TIPO CORPO STRADALE E OPERE D'ARTE

CODICE PROGETTO	PROGETTO	ANNO	REVISIONE	SCALA
R116	100_I402_UMB_S201_A_Sezioni tipo		A	1:50/1:100

REV.	DESCRIZIONE	DATA	REDDATTO	VERIFICATO	APPROVATO
D					
C					
B					
A	EMISSIONE	Aprile 2023			