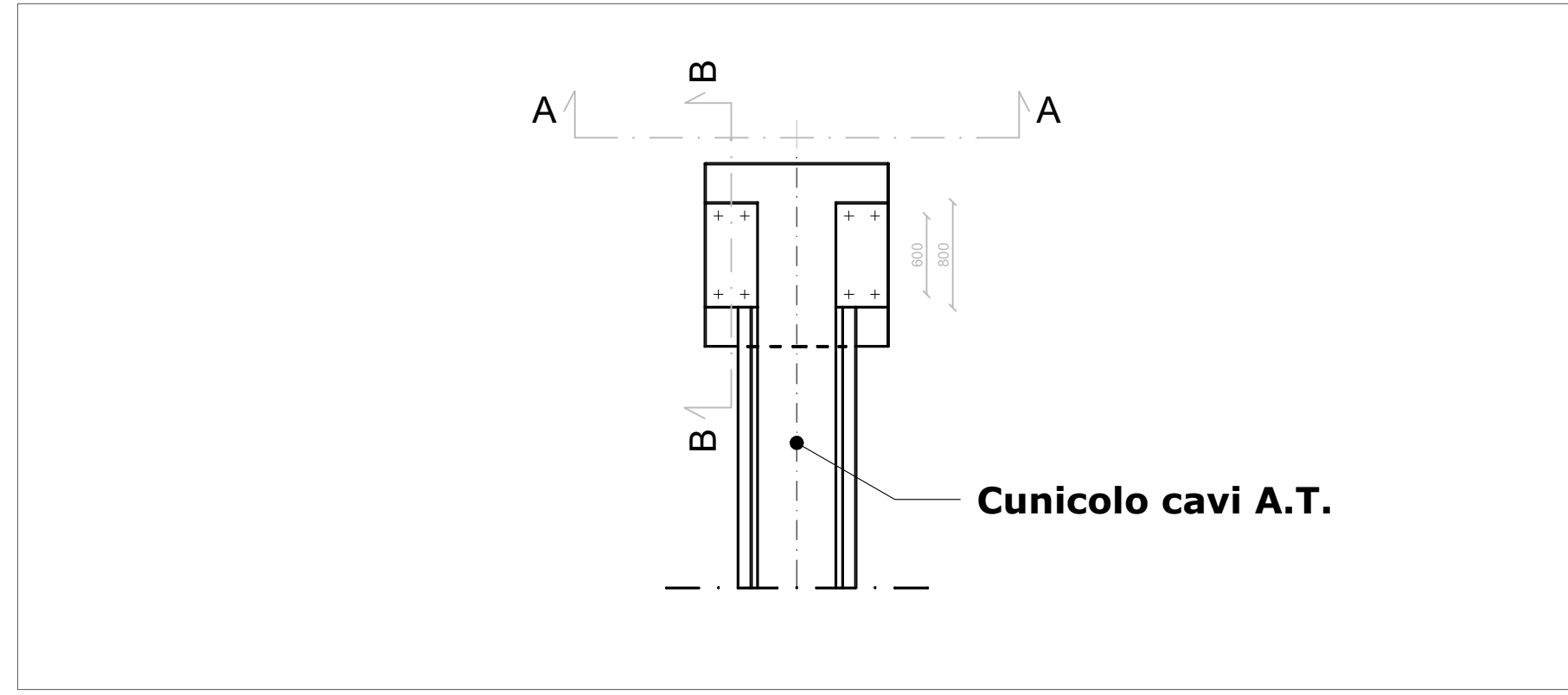
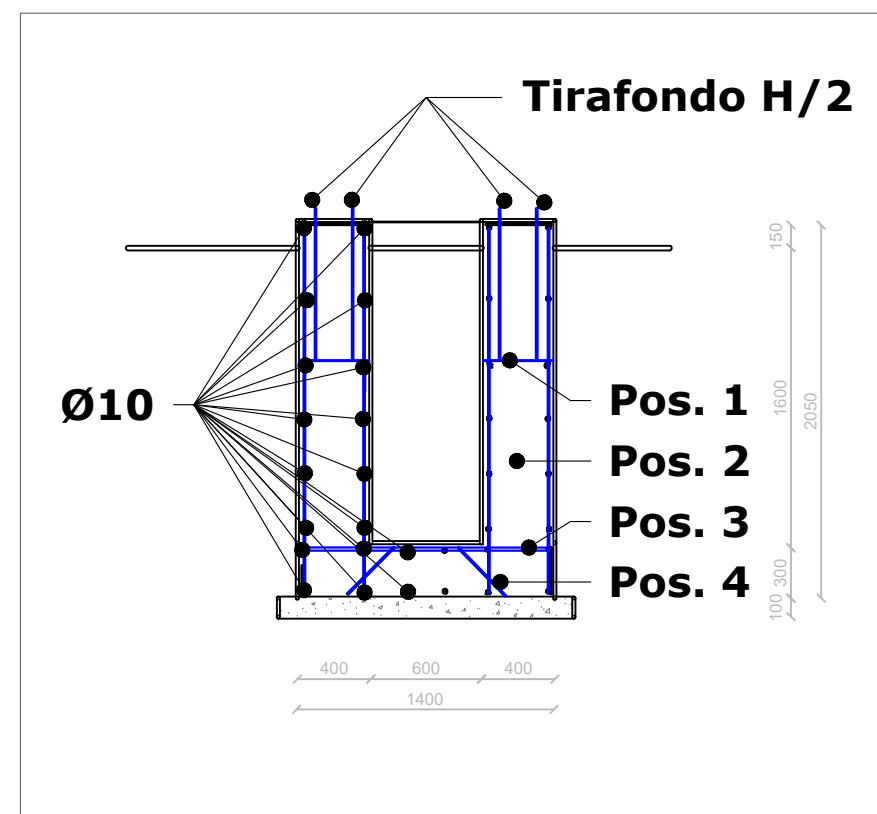


BASAMENTO TERMINALI CAVI A.T. - SC.1:50

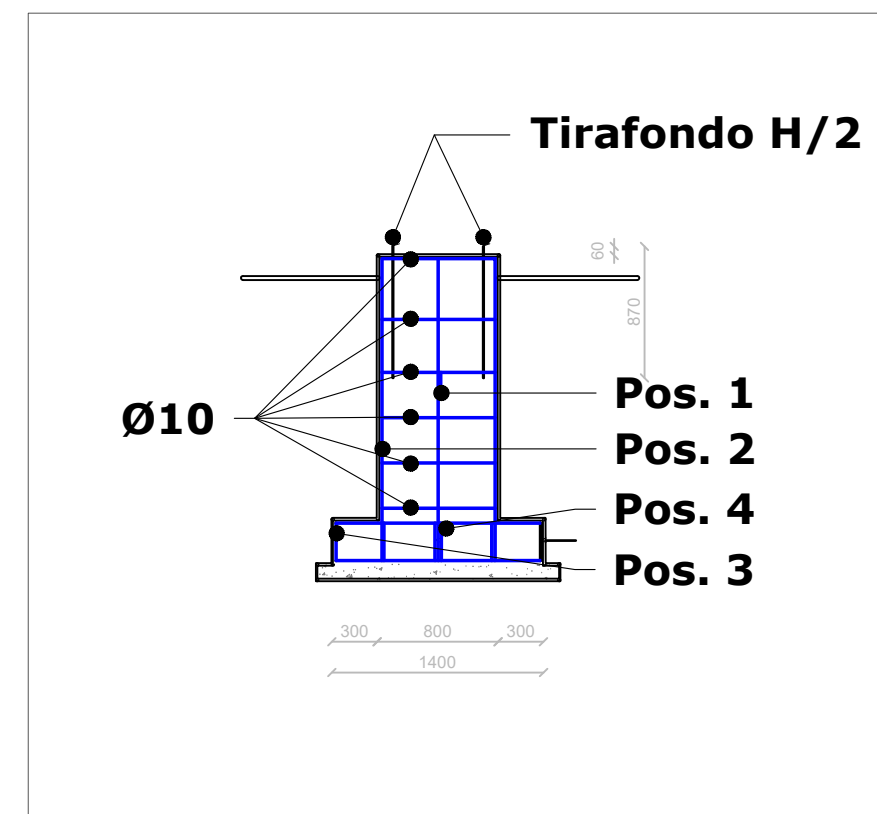
PIANTA



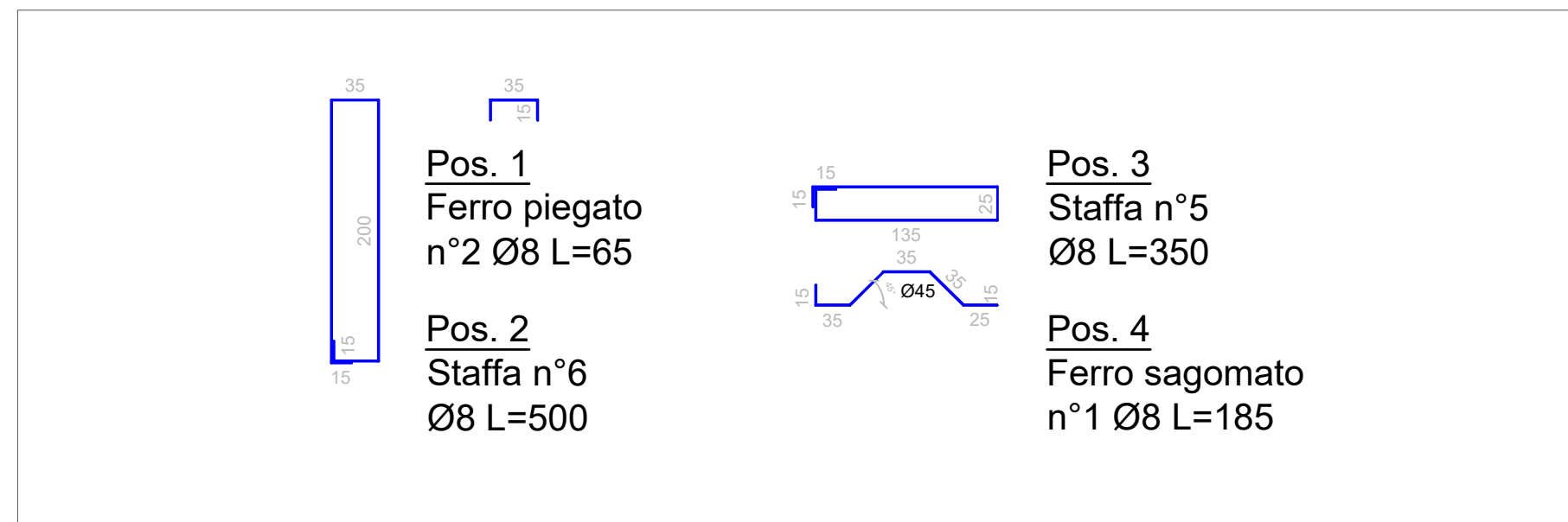
SEZIONE A-A



SEZIONE B-B

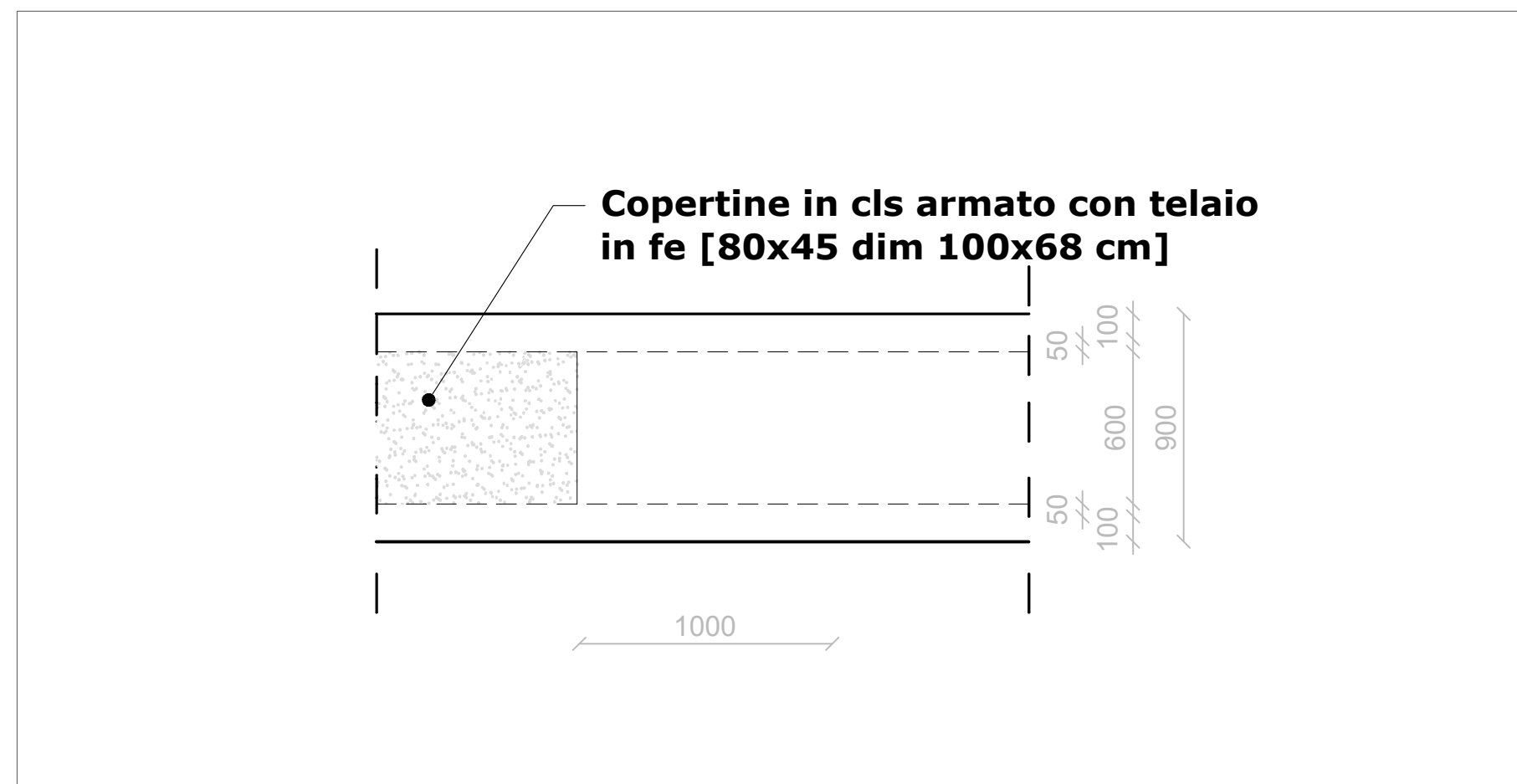


PARTICOLARE FERRI



CUNICOLO CAVI A.T. (zona interna) - SC. 1:25

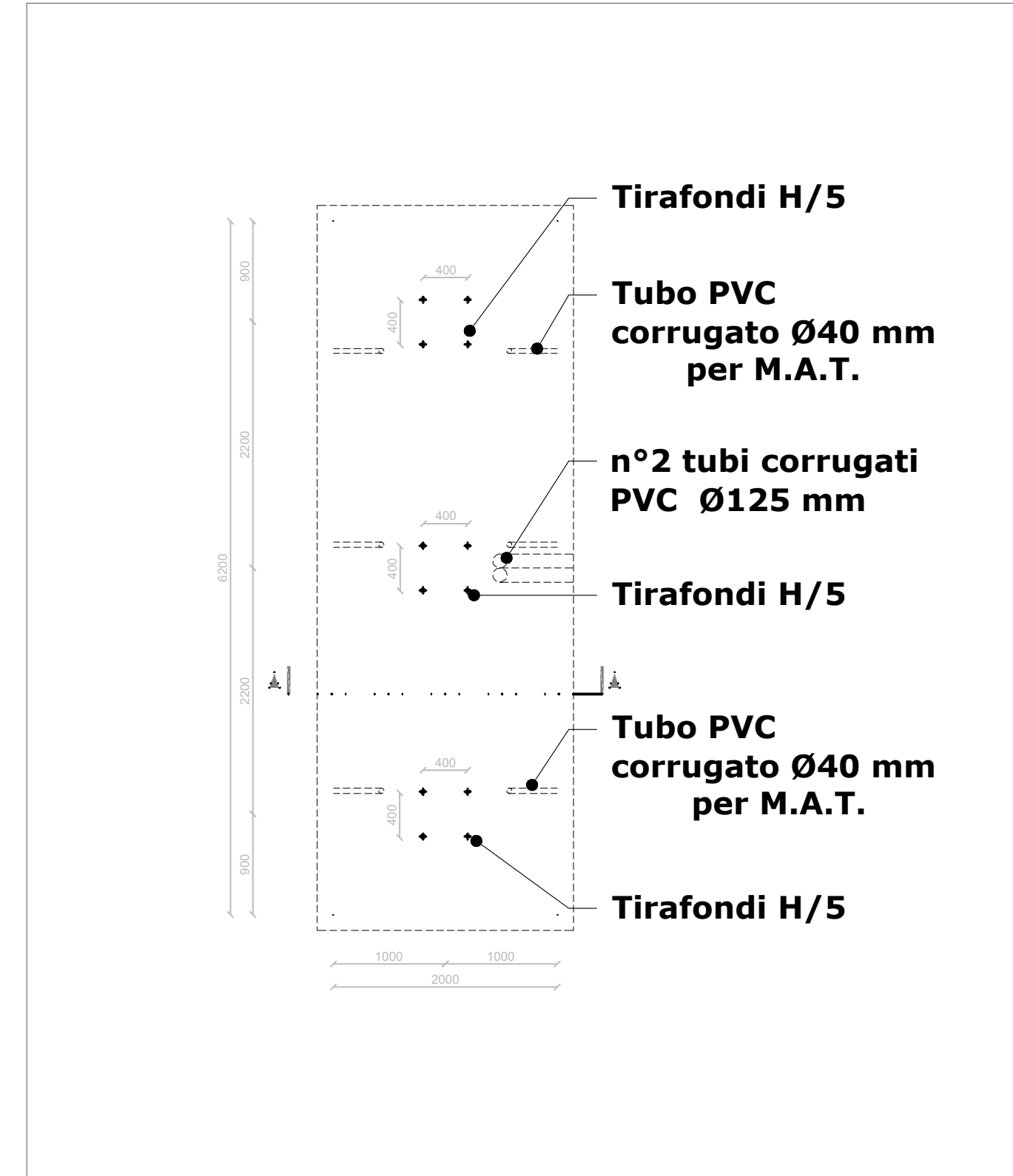
PIANTA



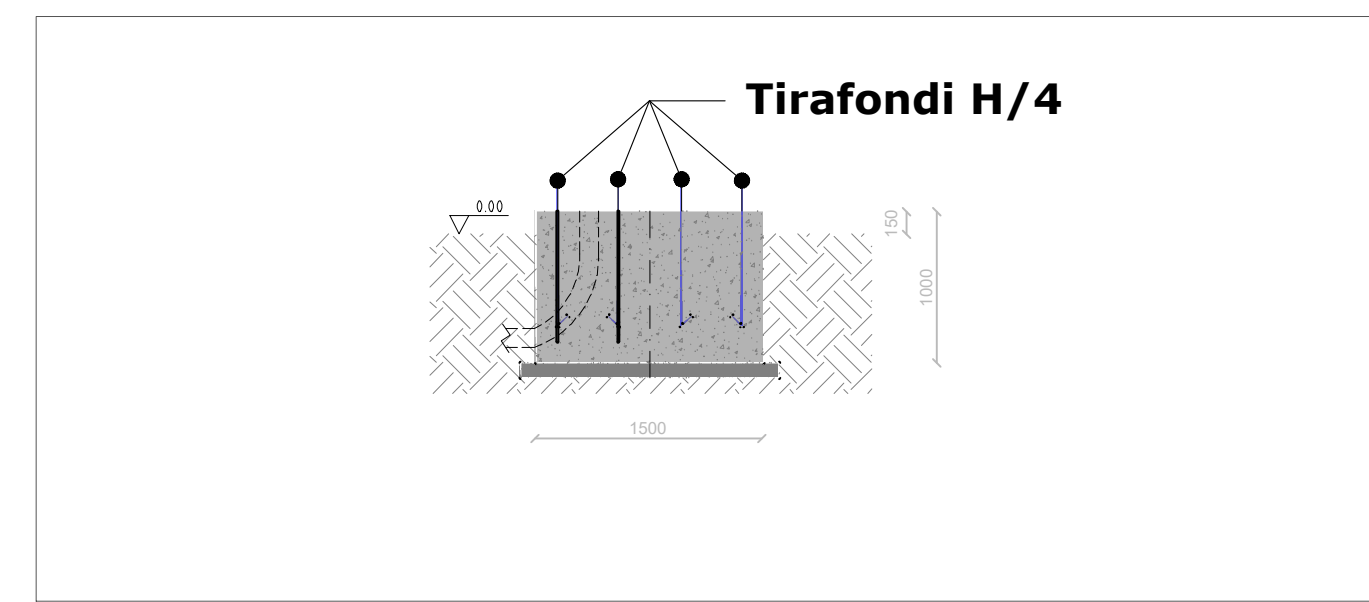
BASAMENTO APPARECCHIATURE TRIPOLARI - SC.1:50

BASAMENTO SEZIONATORE

PIANTA



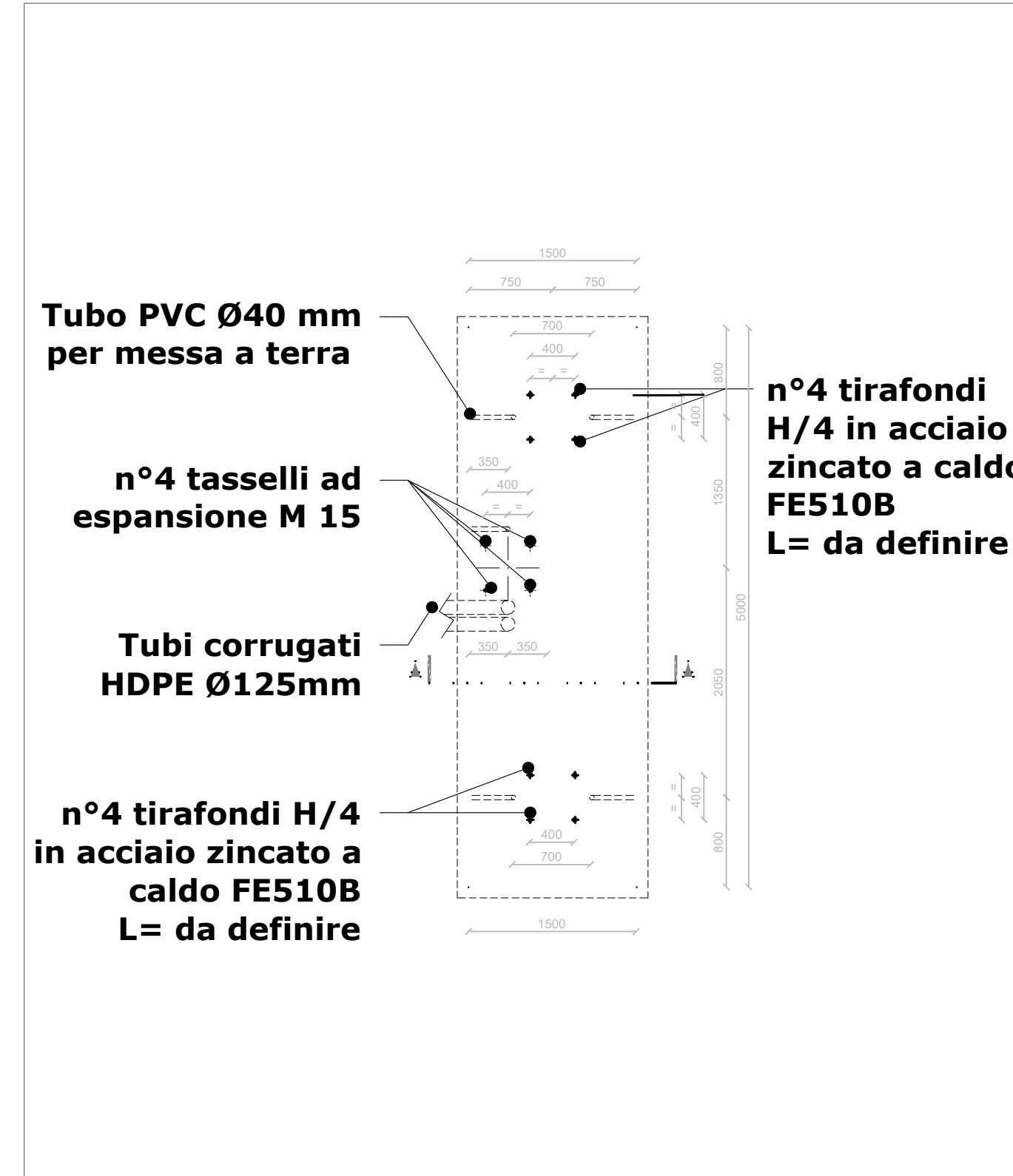
SEZIONE A-A



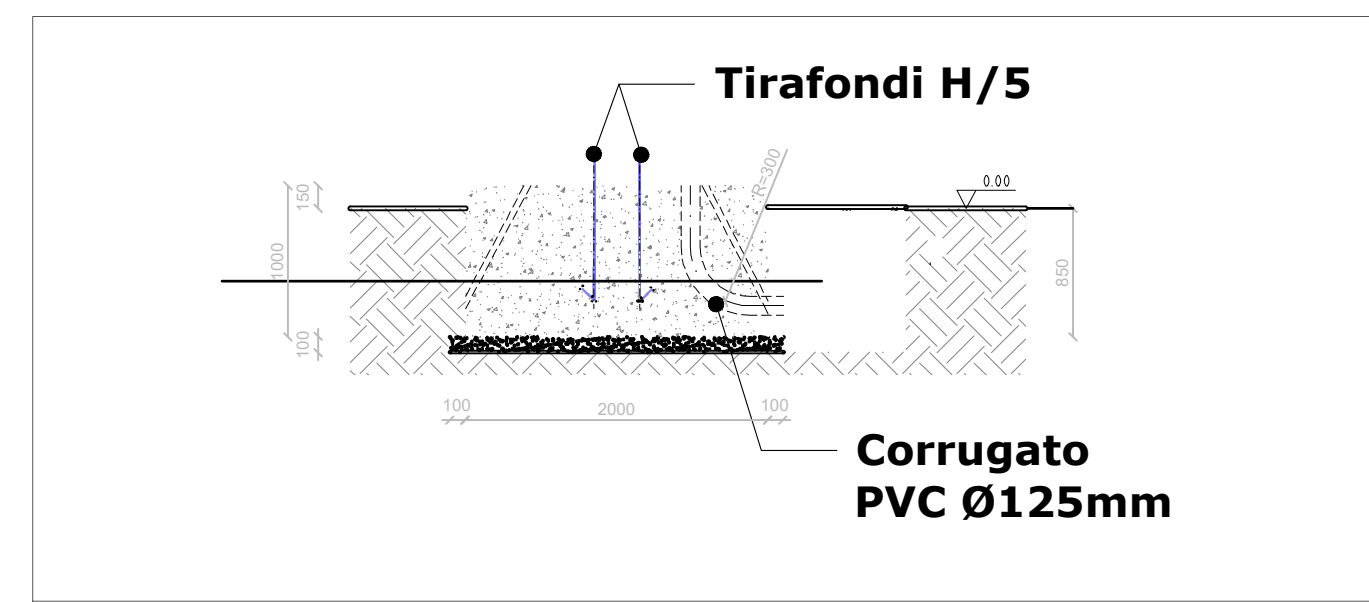
VOLUME CALCESTRUZZO m³	TIRAFONDI	
	RIF.	N.
7,50	H/4	8

BASAMENTO INTERRUOTTORE

PIANTA



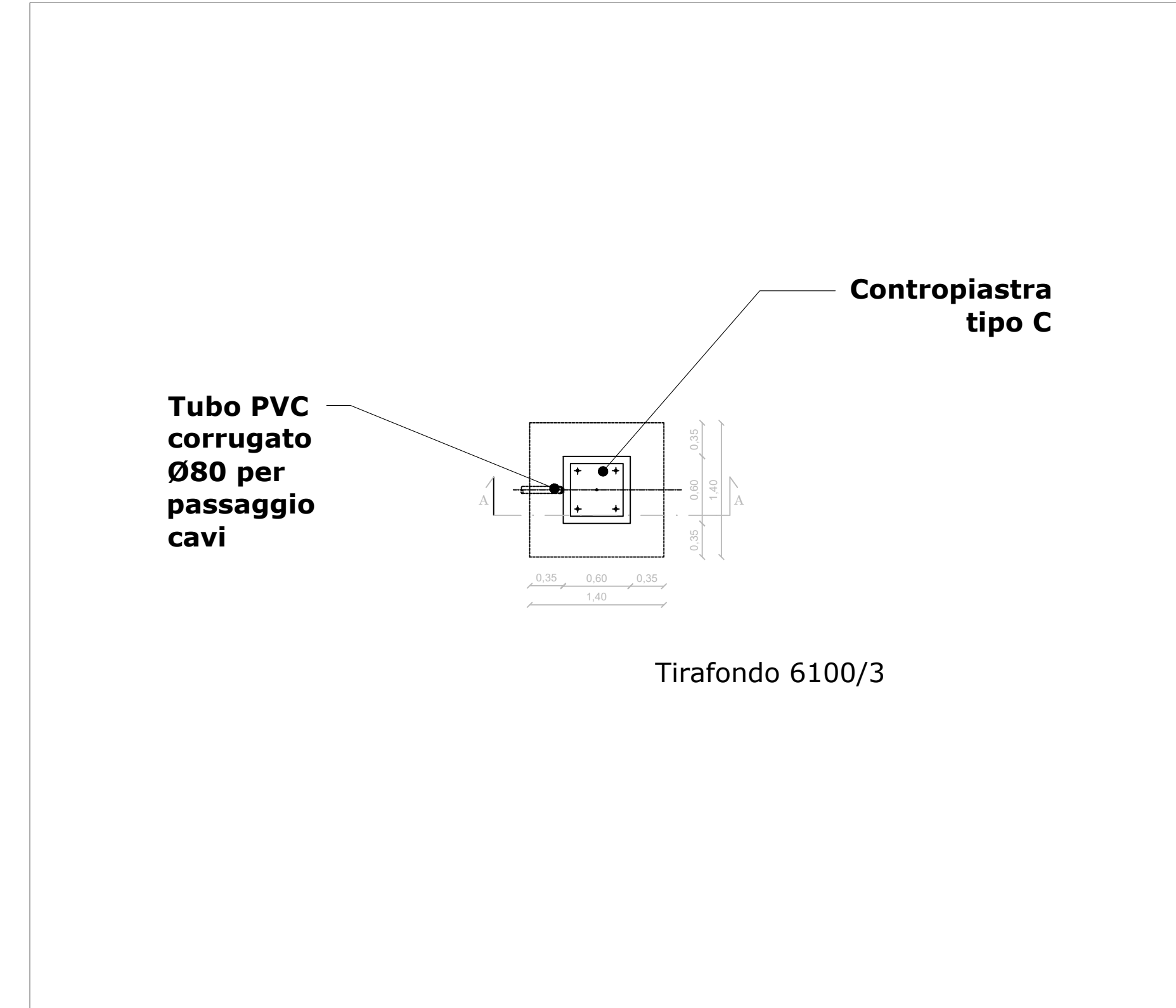
SEZIONE A-A



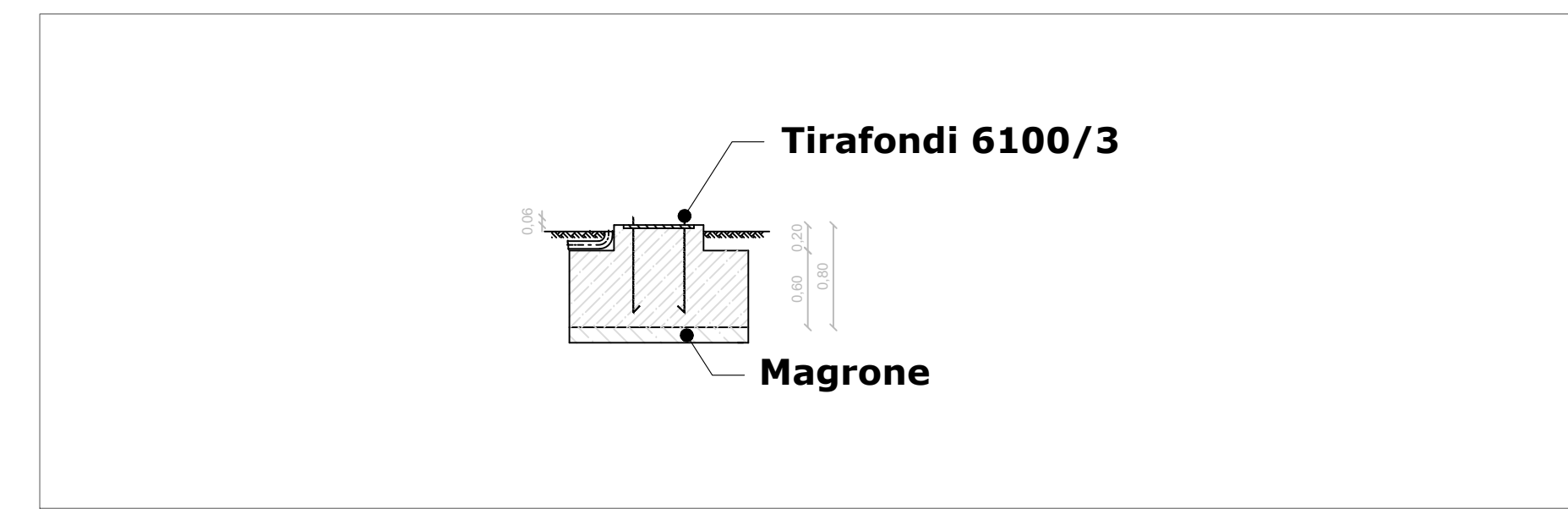
VOLUME CALCESTRUZZO m³	TIRAFONDI	
	RIF.	N.
12,4	H/5	12

BASAMENTO APPARECCHIATURE UNIPOLARI (dimensioni mm) - SC.1:50

PIANTA

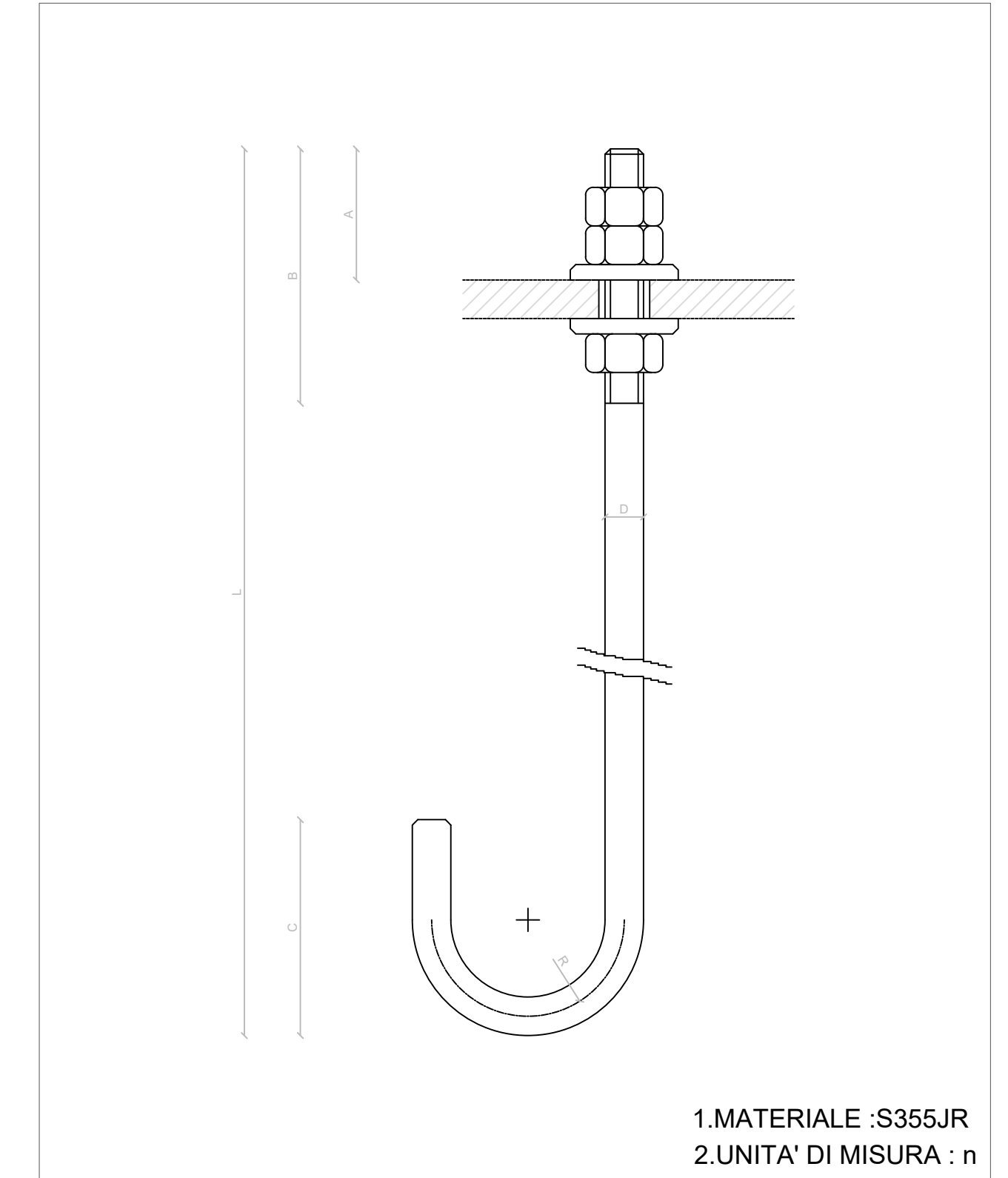


SEZIONE A-A



VOLUME CALCESTRUZZO m³	TIRAFONDI	
	RIF.	N.
1,25	H/4	4

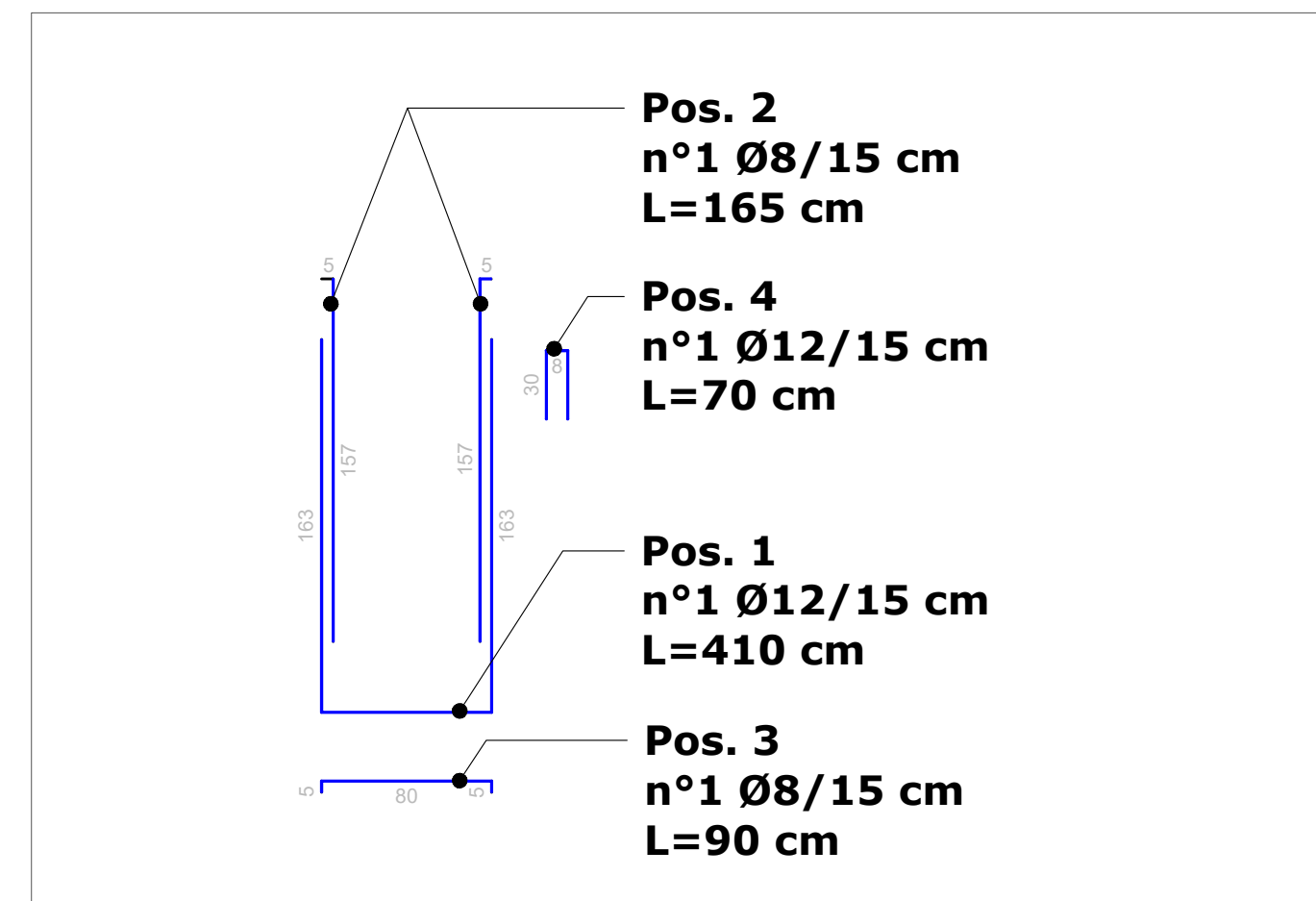
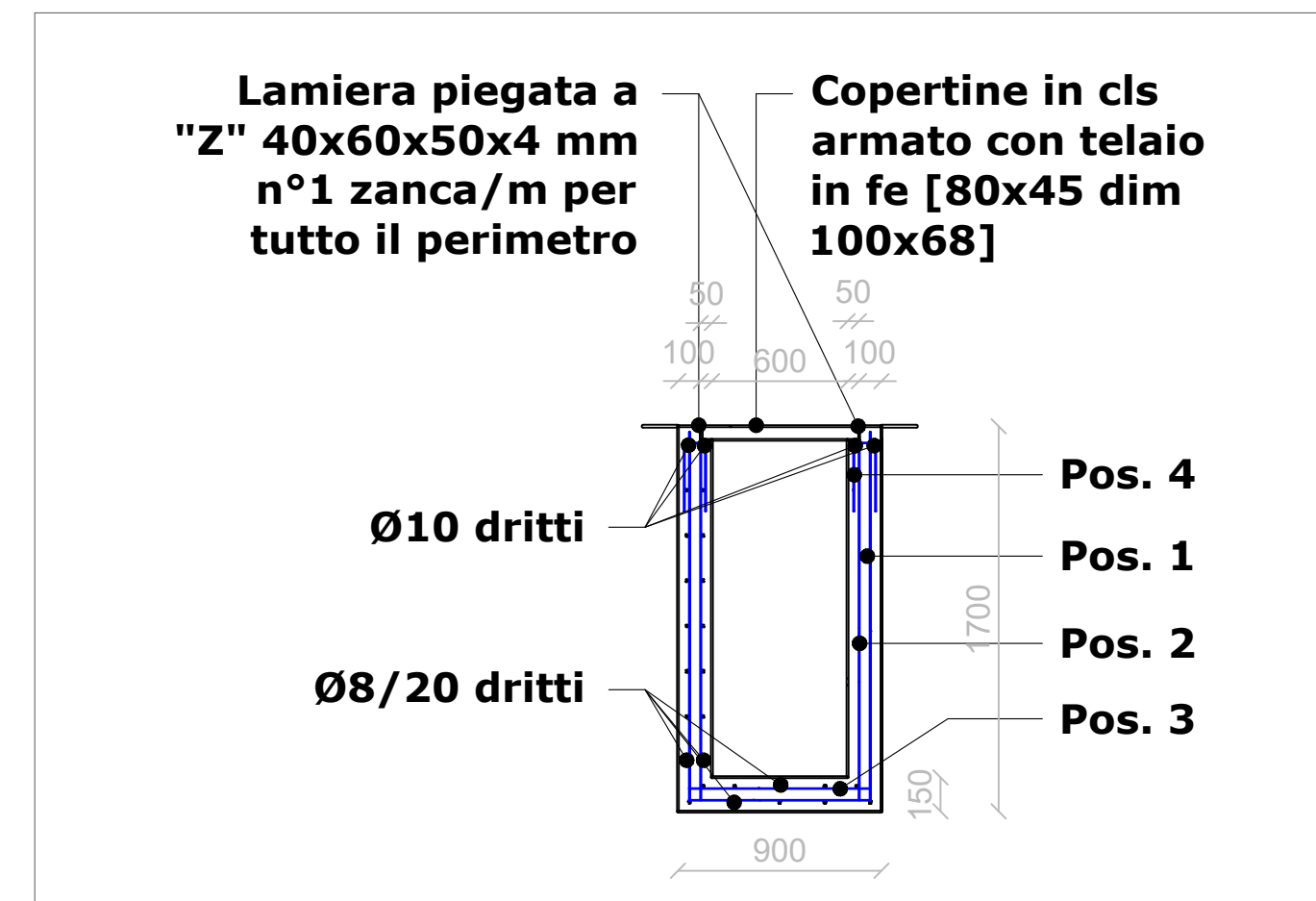
TIRAFONDI PER IMPIEGHI NORMALI - SC.1:50



RIF.	D	DIMENSIONI TIRAFONDI				Rosetta mm		
		L	C	R	E	Ø	Øe	S
H/4	24	770	160	60	170	26	44	12
H/5	33	770	160	60	170	35	70	10

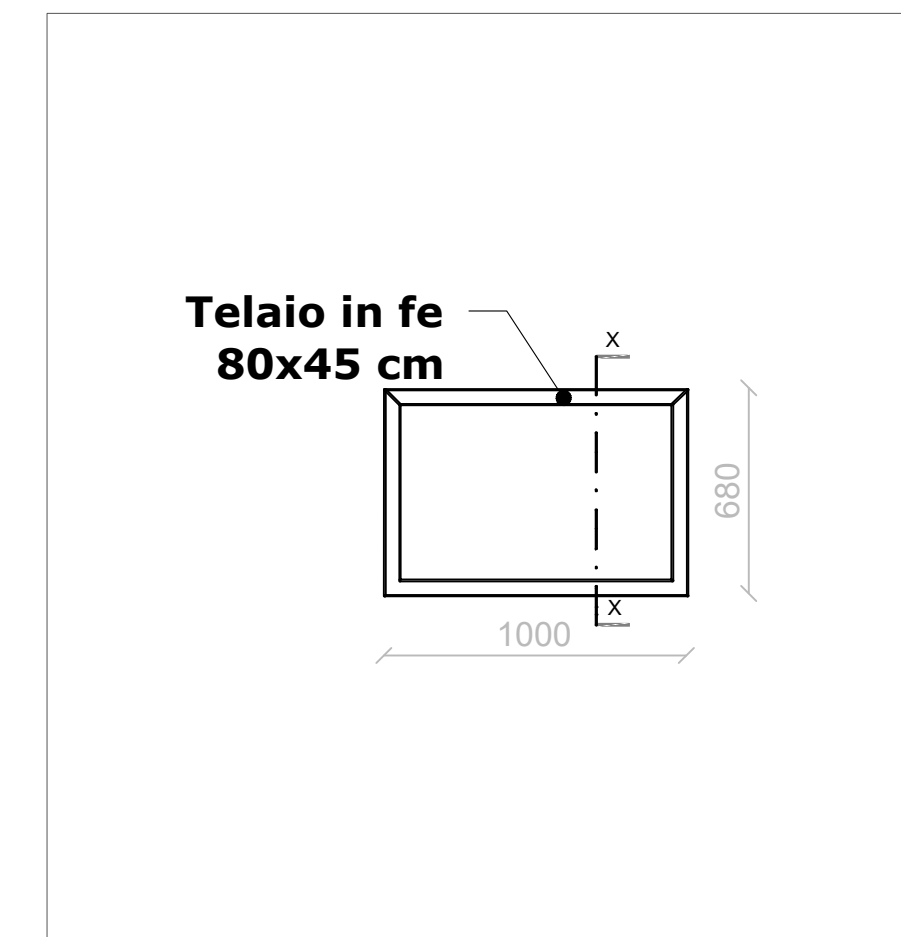
ARMATURA CUNICOLO - SC. 1:25

CALCESTRUZZO CLASSE Rck 25 N/mm²
FERRI DI ARMATURA B450C

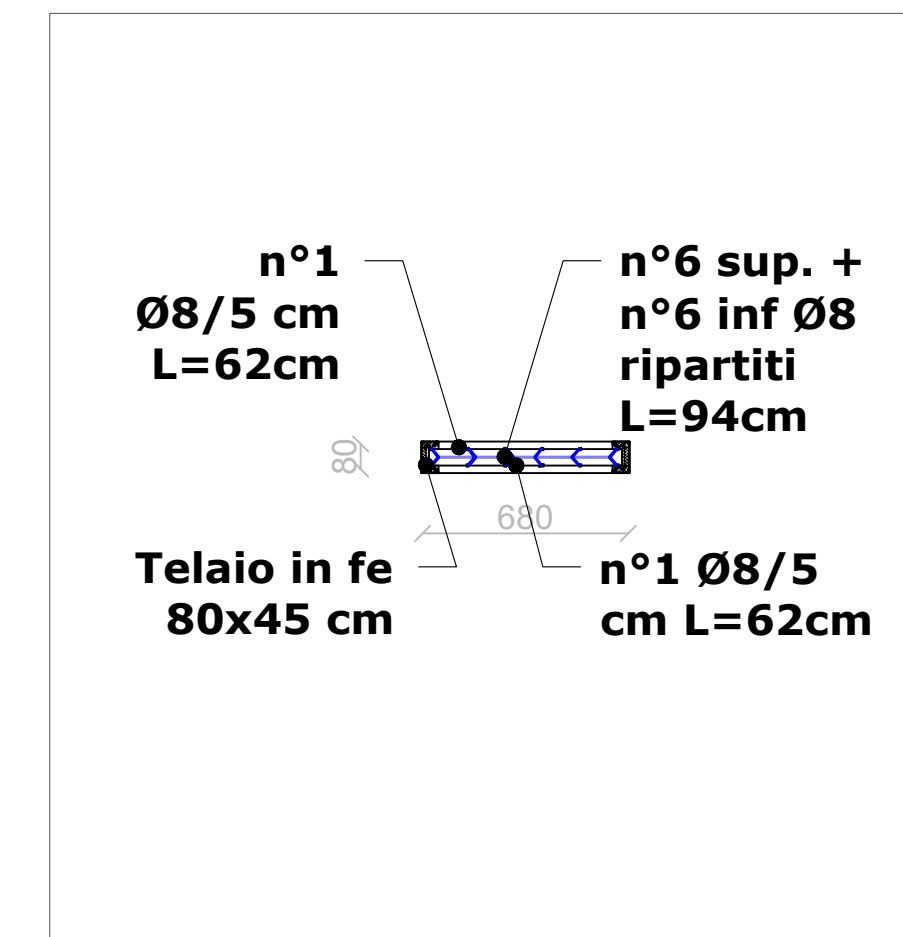


PARTICOLARE COPERTINA IN CLS - SC. 1:25

PIANTA



SEZIONE



GR/Value Improving performances, improving life.

GRV WIND SARDEGNA 7 S.R.L.
Via Durini, 9
20122 Milano
Tel. +39 02 50043159
PEC: grwind Sardegna7@legalmail.it

GRV WIND SARDEGNA 7 S.R.L.
Via Durini, 9
20122 Milano
Tel. +39 02 50043159
PEC: grwind Sardegna7@legalmail.it

iat CONSULTING E PROGETTI

Progettazione e coordinamento
Ing. Giuseppe Frongia
IAI - CONSULTING E PROGETTI
Via Salaria, 731 CAPOLUCE
00100 Capal di
Tel. +39 070 68007
Email: info@iat.it
PEC: iat@iat.it

REGIONE AUTONOMA SARDEGNA

PROGETTO MEDIO MURDEGUS

COMUNE VILLANOVAFRANCA

COMUNE FURTEI

COMUNE SANLURI

COMUNE VILLAMAR

PROGETTO DEFINITIVO PER LA REALIZZAZIONE DI UN PARCO EOLICO DENOMINATO "SU MURDEGU" COMPOSTO DA 7 AEROGENERATORI DA 6.0 MW, PER UNA POTENZA COMPLESSIVA DI 42 MW SITO NEL COMUNE DI VILLANOVAFRANCA (VS), CON OPERE DI CONNESSIONE NEI COMUNI DI VILLANOVAFRANCA, VILLAMAR, FURTEI E SANLURI (VS)

STAZIONE DI UTENZA - PARTICOLARI COSTRUTTIVI

Titolo: STAZIONE DI UTENZA - PARTICOLARI COSTRUTTIVI

Nome file: WVN-FE9_STAZIONE DI UTENZA - PARTICOLARI COSTRUTTIVI

Scale/Formato: 1:50-25/A0

0	Aprile 2022	Prima emissione	IAT PROGETTI	IAT PROGETTI	GR/VALUE
REV.	DATA	DESCRIZIONE	ELABORAZIONE	VERIFICA	APPROVAZIONE