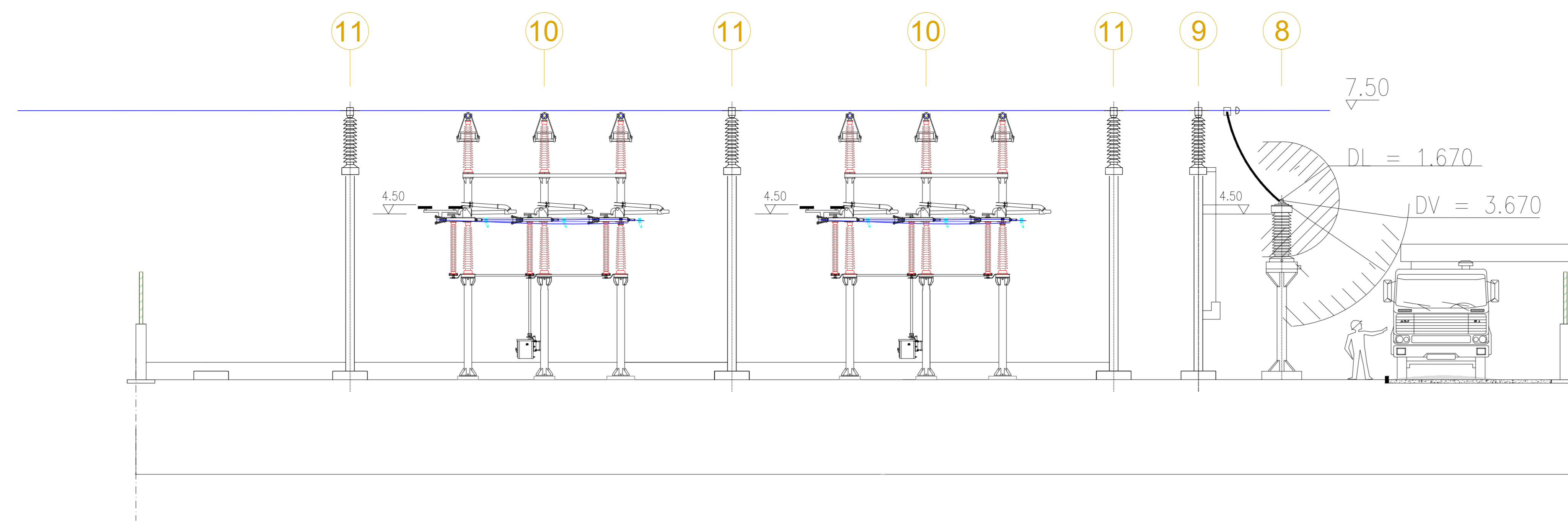


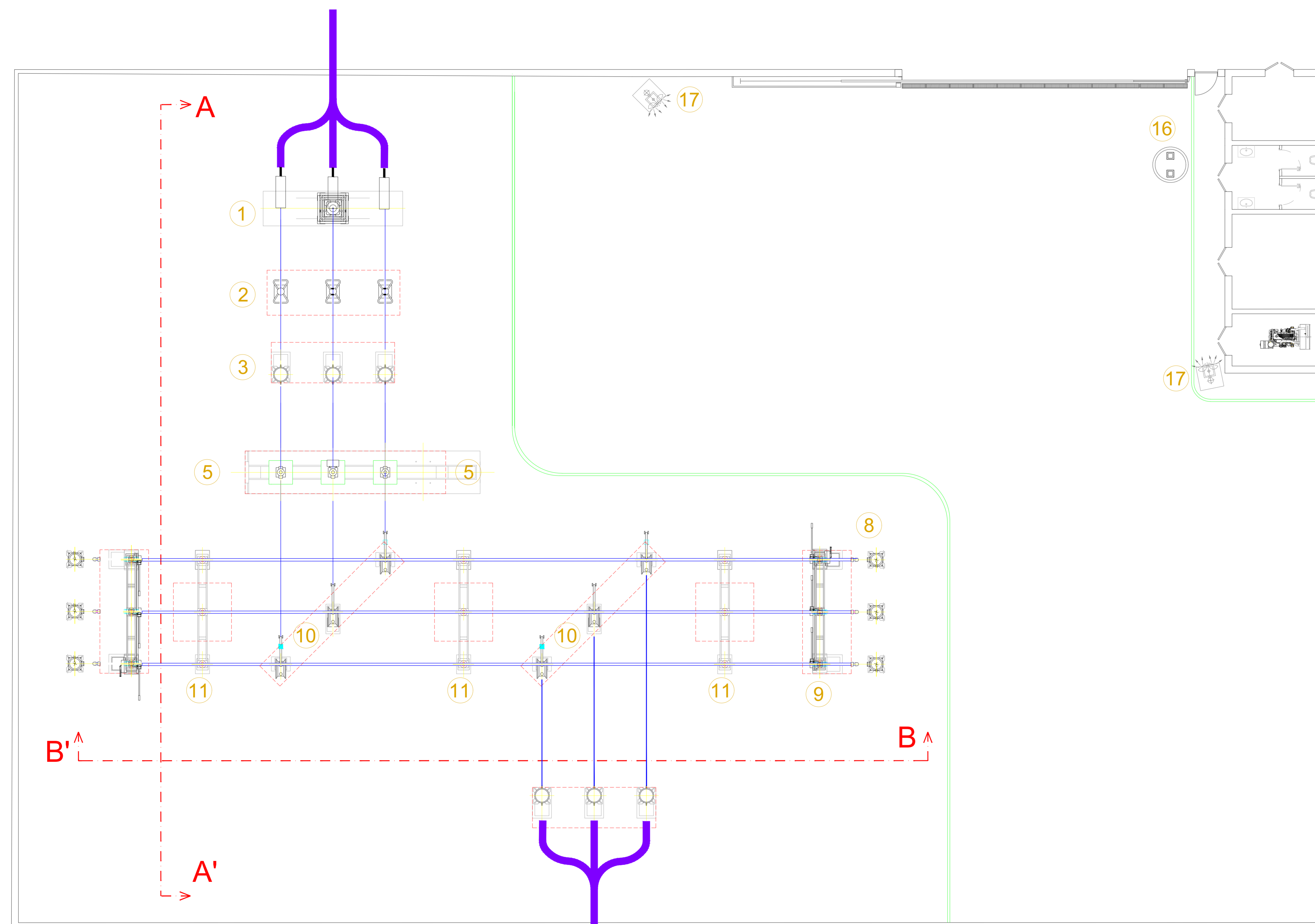
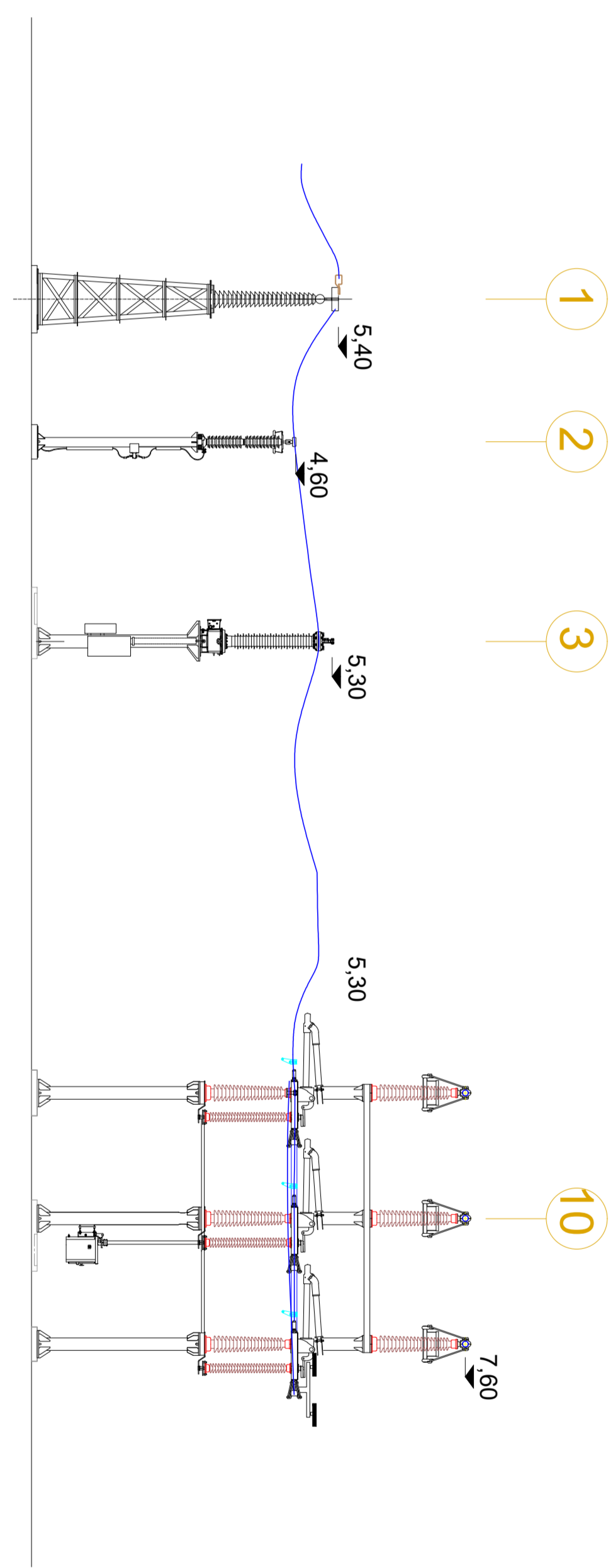
SEZIONE B-B' - SBARRE

DISTANZE DI SICUREZZA
DALLE PARTI IN TENSIONE



ARRIVO DA SE UTENZA
SAN SEVERO STALLO
36 kV

SEZIONE A-A' LINEA CAVO



PARTENZA CAVO AT 150 kV
SE SAN SEVERO
PREESISTENTE

<p>COMUNI DI CASTELNUOVO DELLA DAUNIA - CASALVECCHIO DI PUGLIA SAN PAOLO DI CIVITATE - TORREMAJJORE PROVINCIA DI FOGGIA</p>					
<p>PROGETTO PER LA REALIZZAZIONE DI UN PARCO EOLICO</p> <p>RICHIESTA DI AUTORIZZAZIONE UNICA D.Lgs. 387/2003</p>					
<p>PROCEDIMENTO UNICO AMBIENTALE (PUA) VALUTAZIONE DI IMPATTO AMBIENTALE (VIA) D.Lgs. 152/2006 ss.mm.ii. (Art.27) "Norme in materia ambientale"</p>					
<p>PROGETTO CAMMARATA</p> <p>DITTA NVA srl</p>	<p>TAV50</p> <p>no scala</p>				
<p>TITOLO DELL'ALLEGATO:</p> <p>PLANIMETRIA E SEZIONE ELETTROMECCANICA STALLO DI CONNESSIONE</p>					
<p>CARATTERISTICHE GENERALI D'IMPIANTO</p> <table border="1"> <tr> <th>GENERATORE</th> <th>IMPIANTO</th> </tr> <tr> <td> <ul style="list-style-type: none"> Altezza masta: 80m x 110m Disasto: 200m, 100 x 100m Protezione: 100m x 100m </td> <td> <ul style="list-style-type: none"> Altezza: 100m Protezione: 100m x 100m </td> </tr> </table>		GENERATORE	IMPIANTO	<ul style="list-style-type: none"> Altezza masta: 80m x 110m Disasto: 200m, 100 x 100m Protezione: 100m x 100m 	<ul style="list-style-type: none"> Altezza: 100m Protezione: 100m x 100m
GENERATORE	IMPIANTO				
<ul style="list-style-type: none"> Altezza masta: 80m x 110m Disasto: 200m, 100 x 100m Protezione: 100m x 100m 	<ul style="list-style-type: none"> Altezza: 100m Protezione: 100m x 100m 				
<p>Il proponente:</p> <p>NVA Srl Via Lepetit, 8 20045 Lainate (MI) info@nvarenewables.com nva.srl@pecimprese.it</p>	<p>Il progettista:</p> <p>ATS Engineering srl P.zza Giovanni Paolo II, 8 71017 Torremaggiore (FG) 0882/393197 atseng@pec.it</p>				
<p>L'ingegnere responsabile:</p> <p>ing. Eugenio Di Gianvito atsing@atsing.eu</p>					