

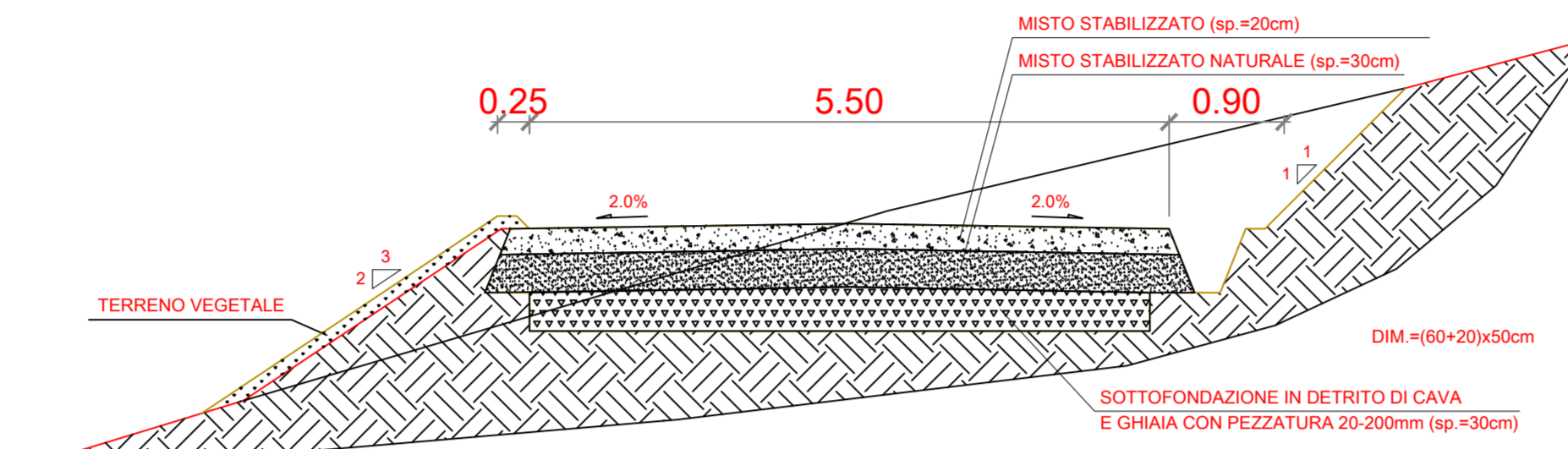
CARATTERISTICHE GENERALI D'IMPIANTO	
GENERATORE	IMPIANTO
<ul style="list-style-type: none"> Altezza rotor: fino a 175 m Numero generatori: 36 	<ul style="list-style-type: none"> Dimensioni rotor: fino a 175 m Potenza complessiva: fino a 293,2 MW
DATA: 24/10/2023	

Il proponente:
 NVA S.r.l.
 Via Lepetit, 8
 20045 Lainate (MI)
 info@nva-renewables.com
 nva.srl@pecimpese.it

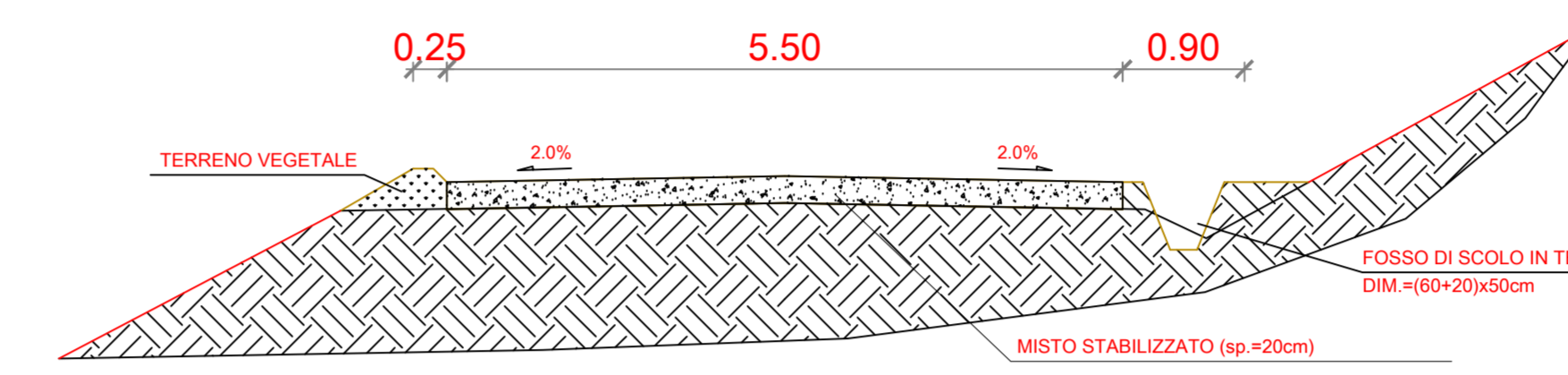
Il progettista:
 ATS Engineering srl
 P.zza Giovanni Paolo II, 8
 71017 Torremaggiore (FG)
 0882.393197
 atseng@pec.it

Il tecnico:
 Ing. Eugenio Di Gianvito
 atsing@atsing.eu

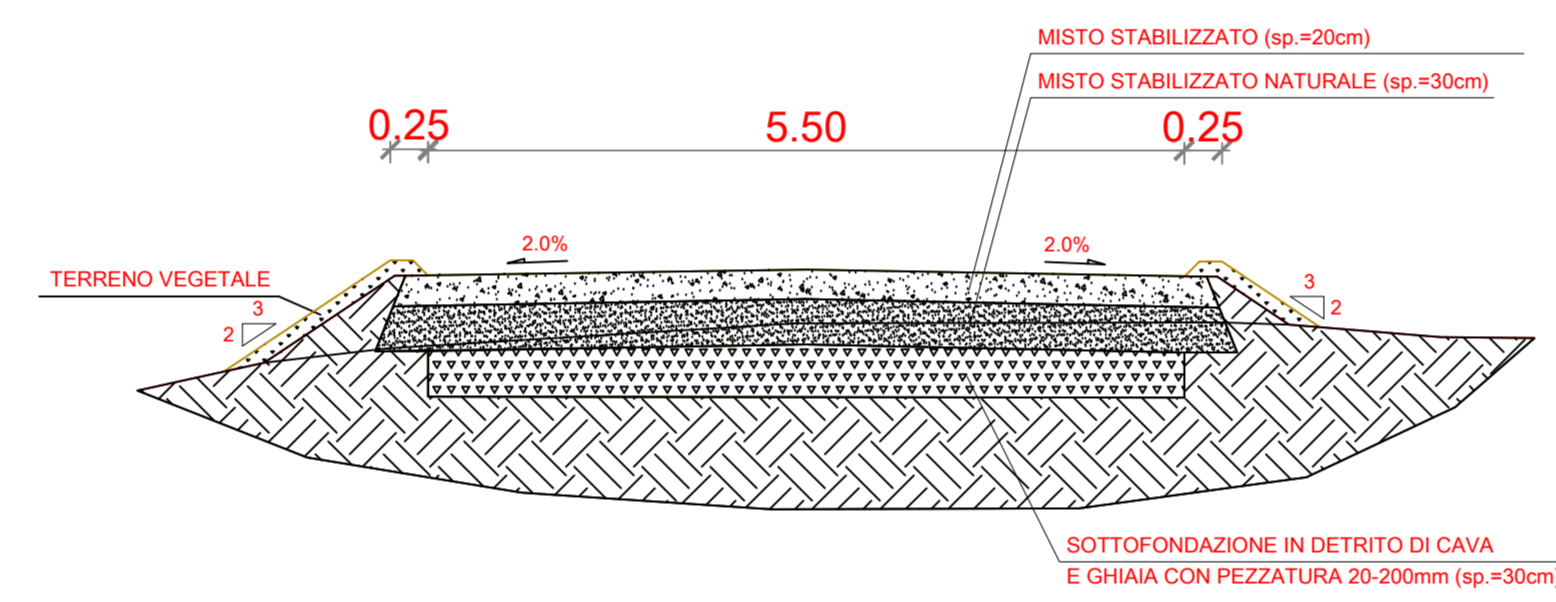
SEZIONE MEZZACOSTA



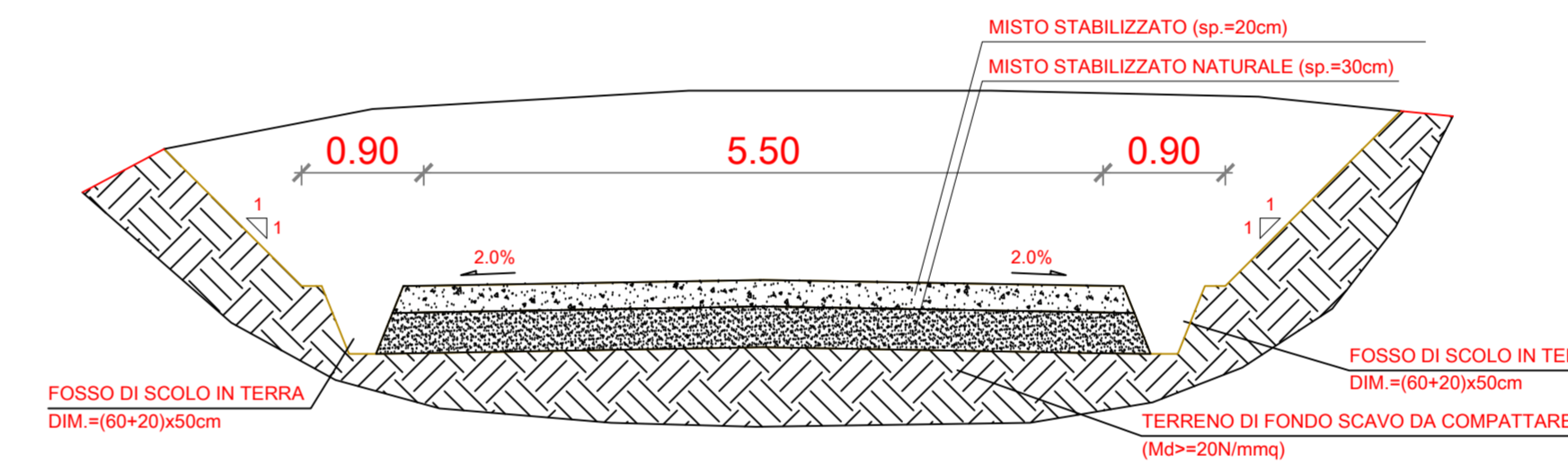
SEZIONE SOLO PAVIMENTAZIONE



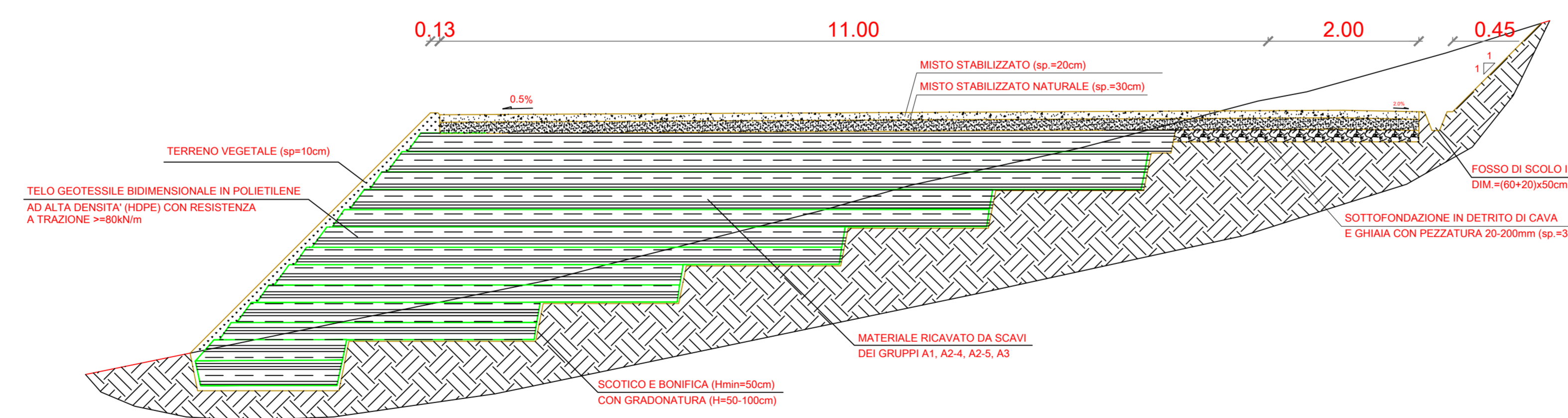
SEZIONE RILEVATO



SEZIONE TRINCEA



SEZIONE PIAZZOLA IN TERRA RINFORZATA



SEZIONE GABBIONATA

