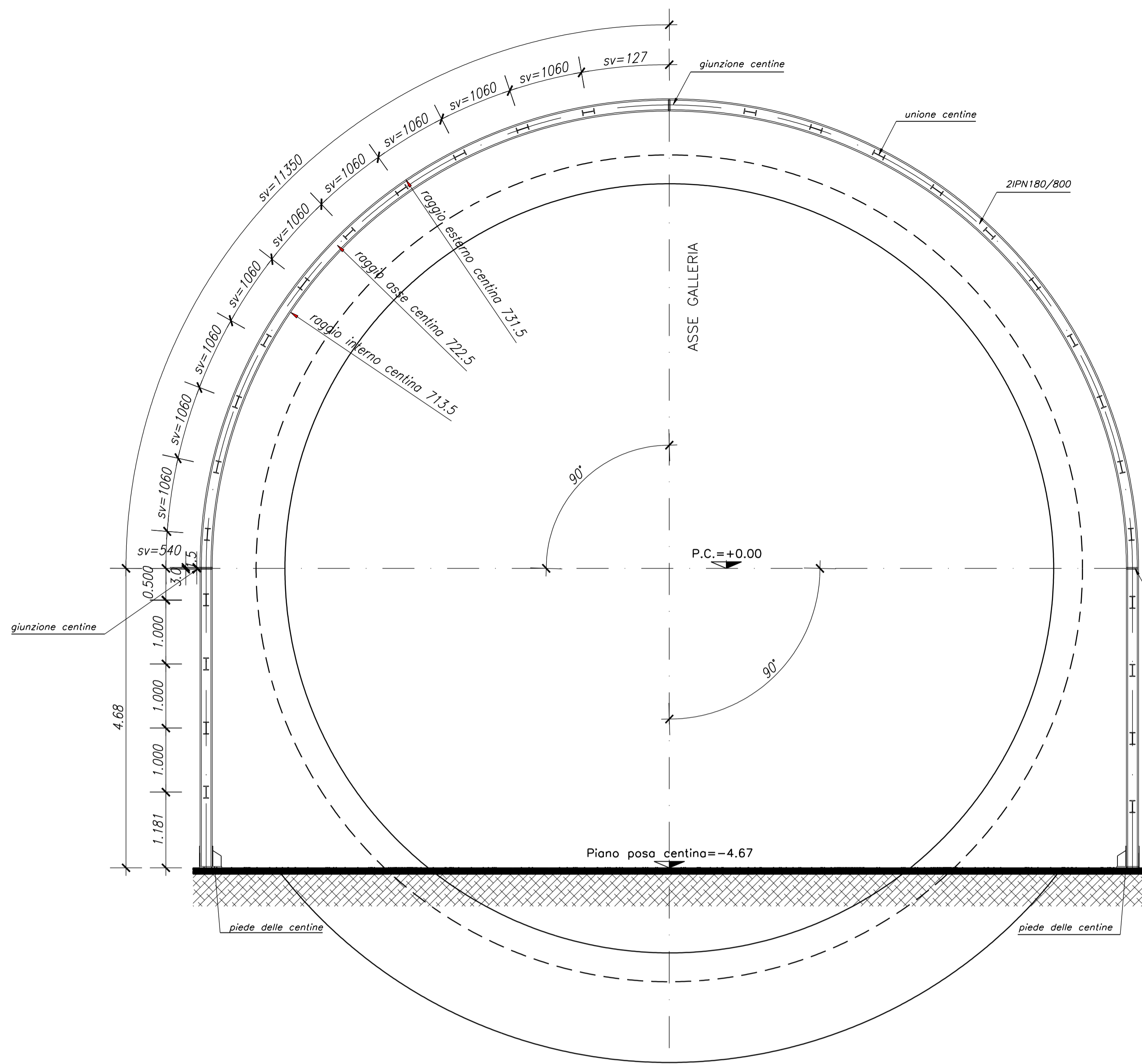
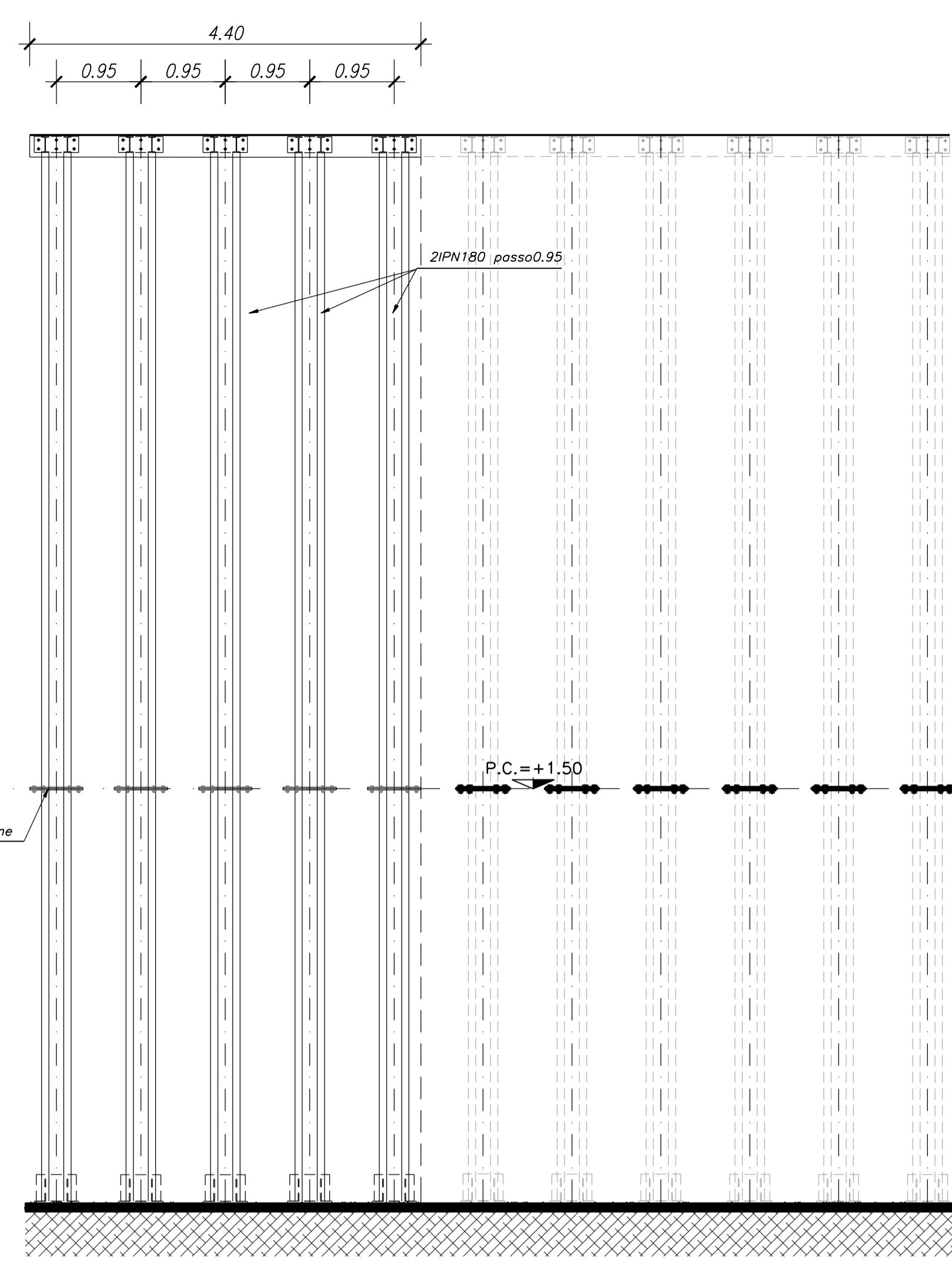


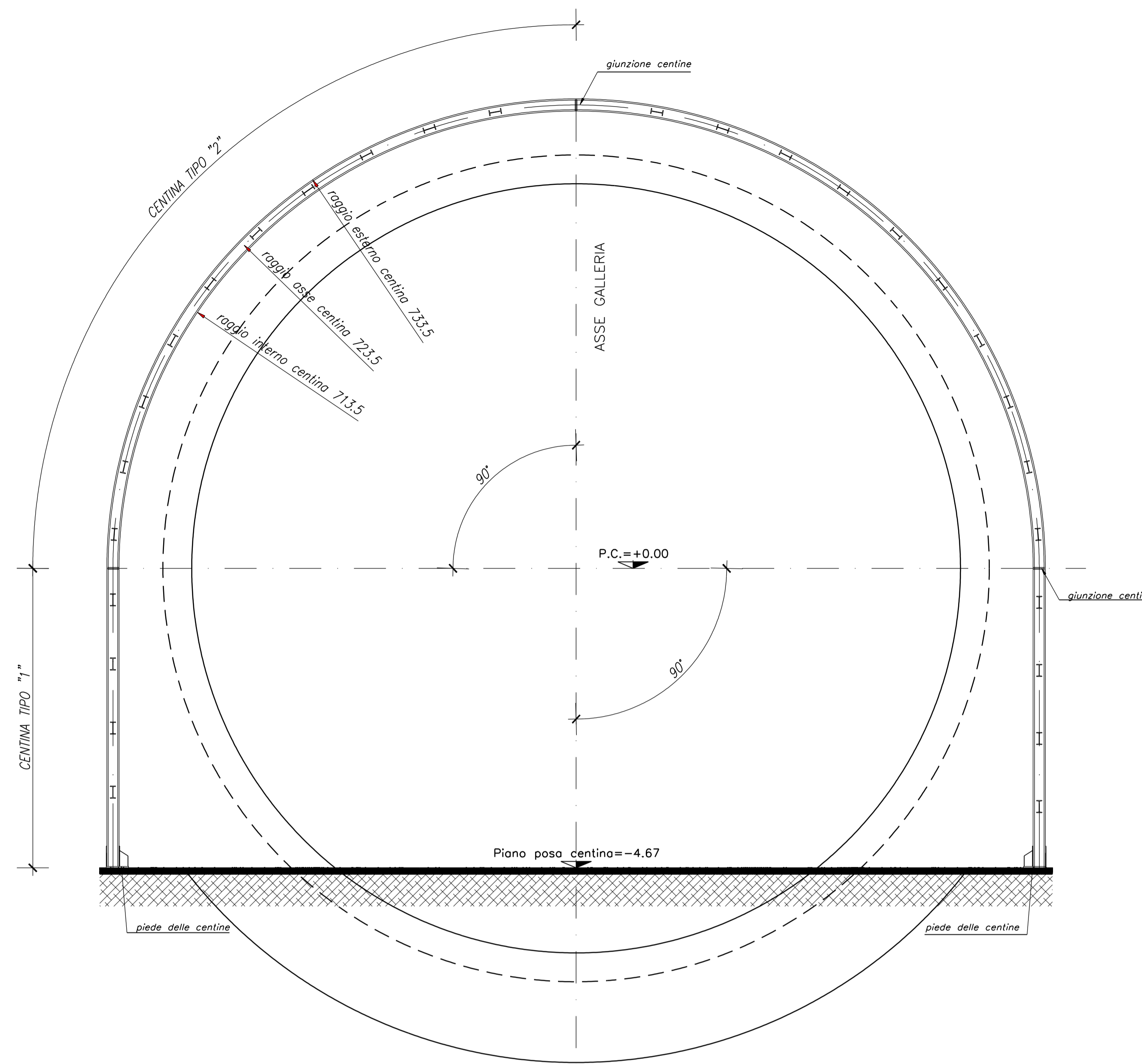
CARPENTERIE CENTINE
SCALA 1/50



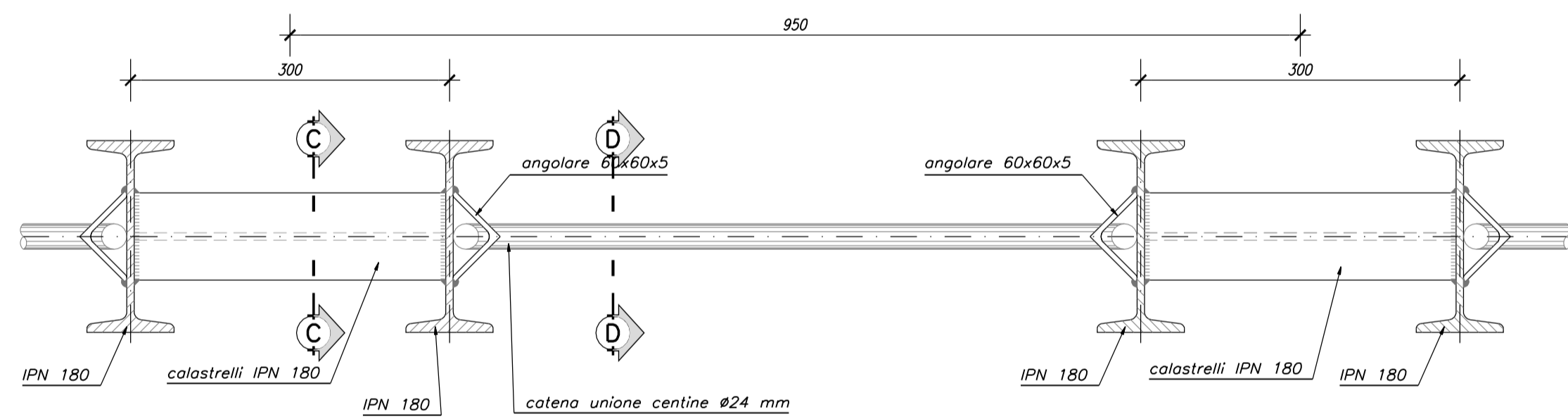
PROFILO LONGITUDINALE DIMA
SCALA 1/50



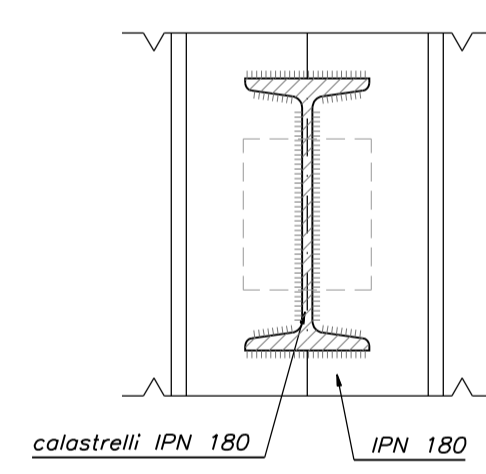
CARPENTERIE CENTINE DIMA
SCALA 1/50



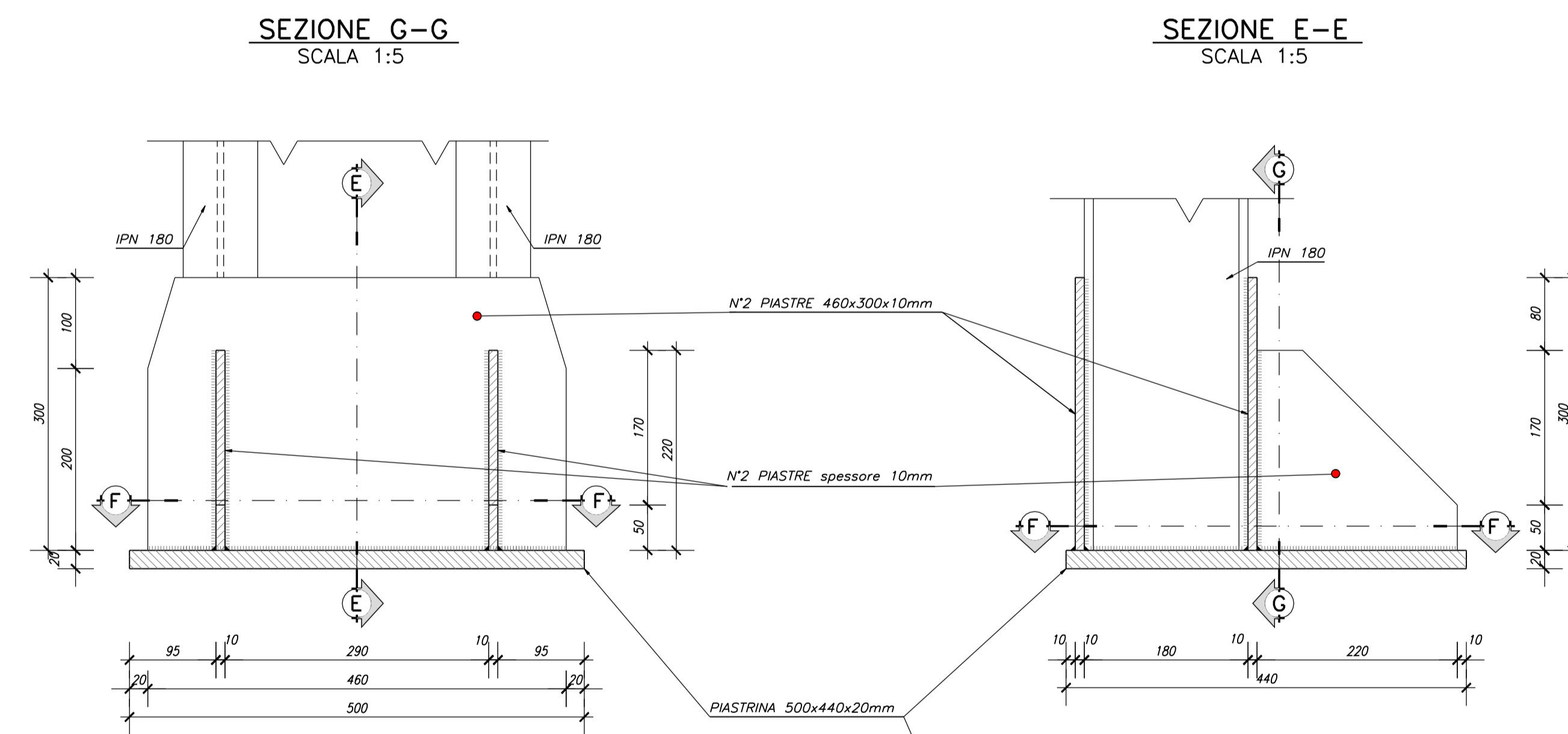
UNIONE CENTINE
SCALA 1:5



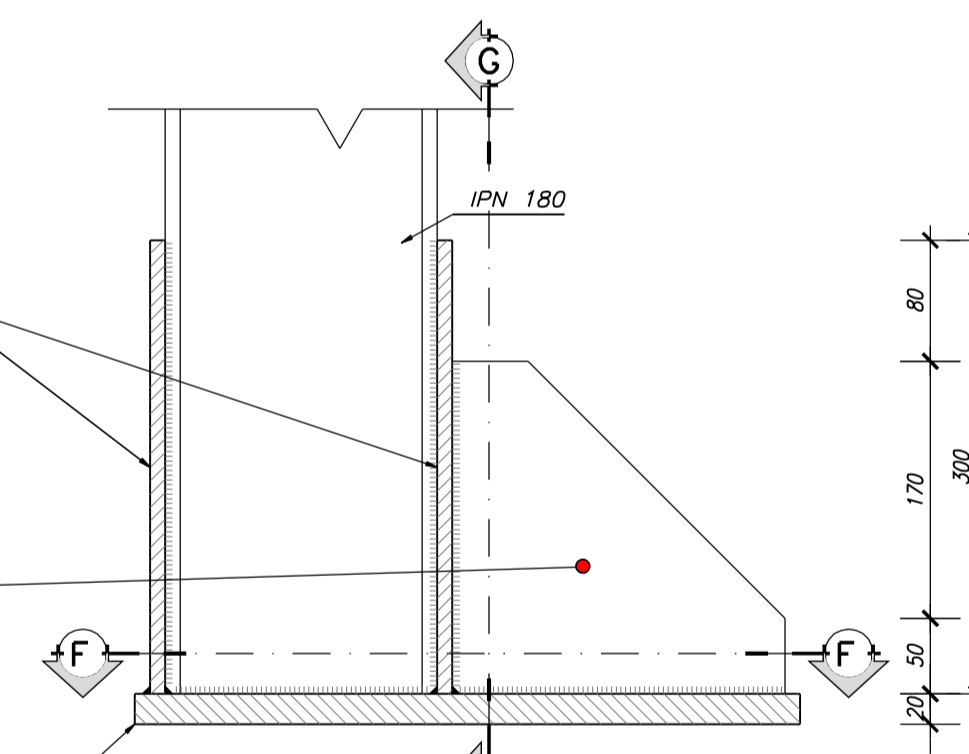
SEZIONE C-C
SCALA 1:5



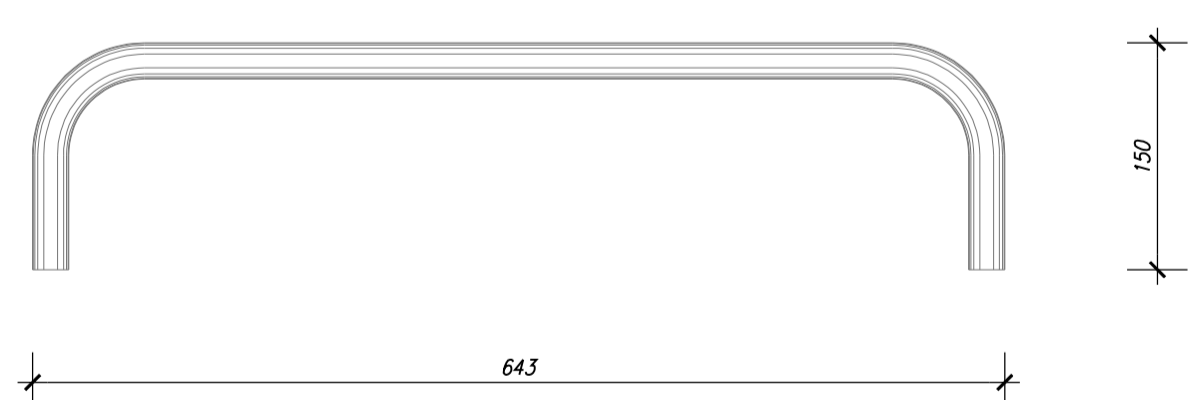
PARTICOLARE PIEDE CENTINE
SCALA 1:5



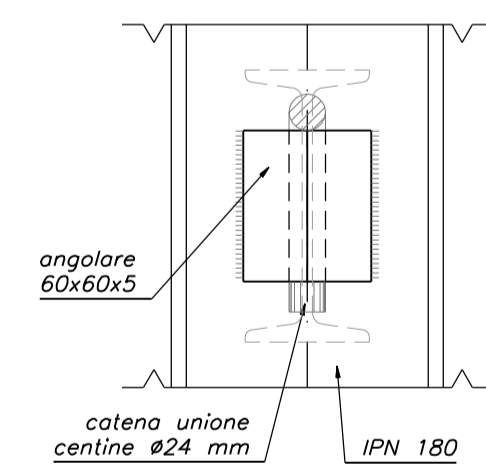
SEZIONE E-E
SCALA 1:5



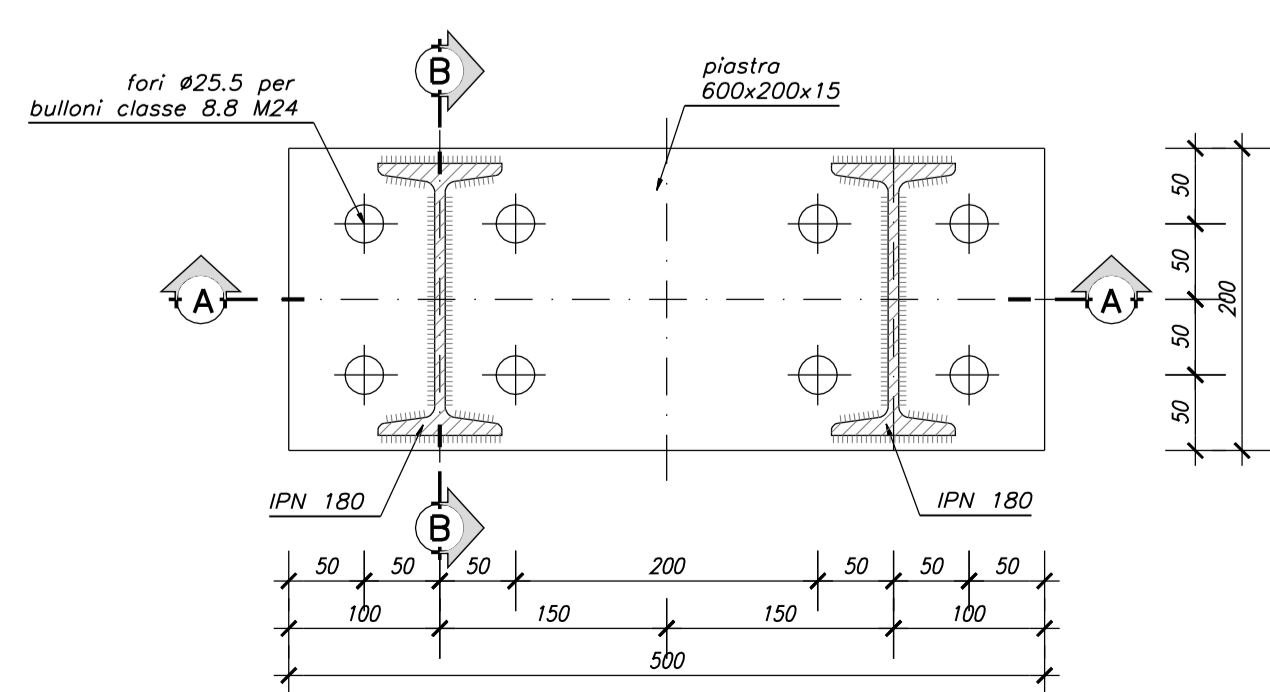
CATENE DI UNIONE
SCALA 1:5



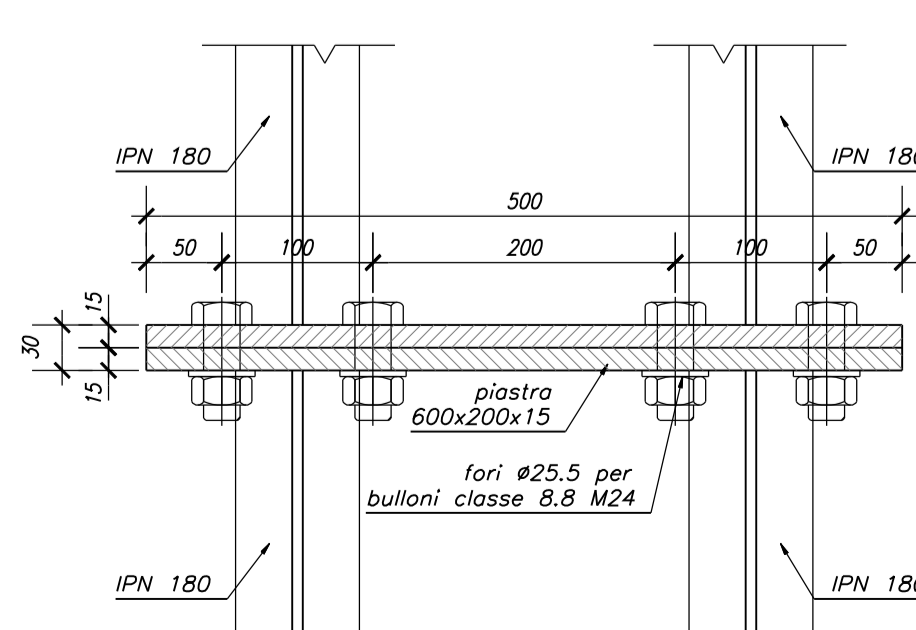
SEZIONE D-D
SCALA 1:5



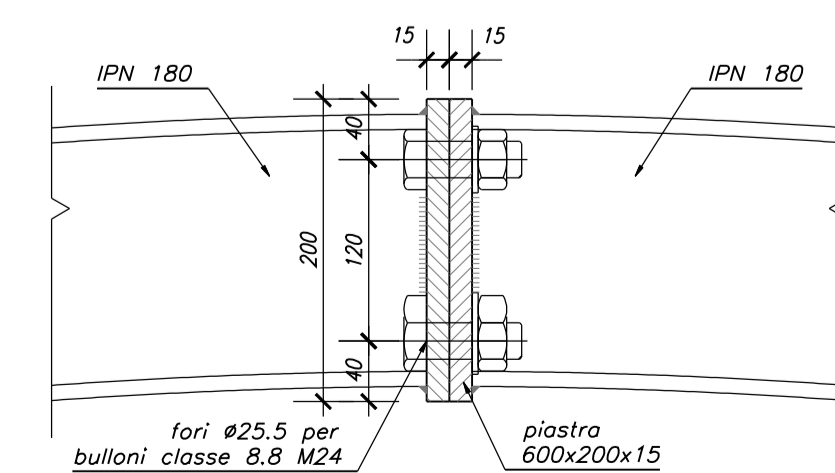
PARTICOLARE GIUNZIONE CENTINE
SCALA 1:5



SEZIONE A-A
SCALA 1:5



SEZIONE B-B
SCALA 1:5



CARATTERISTICHE DEI MATERIALI E SPECIFICHE TECNICHE	
- ACCIAIO CENTINE/PROFILATI/CALASTRELLI/FAZZOLETTI	Fe 430 o superiore
- ACCIAIO PIASTRE	Fe 430 o superiore
- ACCIAIO CATENE	Fe 430 o superiore
- BULLONI PIASTRE UNIONE CENTINE	Classe 8.8-UNI 3740/74 o sup.
- SALDATURE (norme UNI 5132): Saldatura manuale ad arco con elettrodi rivestiti ed omologati del tipo E44 sezione di gola >10mm.	

NOTE GENERALI	
-	tutte le misure riportate sono espresse in mm.
-	bulloni tipo m24 classe 8.8 in foro da 25.5 mm.
-	saldature: altezza di gola delle saldature pari a 0.7x lo spessore minimo da saldare, saldature di 1° classe.



**CORRIDOIO PLURIMODALE TIRRENICO-NORD EUROPA
ITINERARIO AGRIMODALE -CALTANISSETTA-A19**
S.S. N° 640 "DI PORTO EMPEDOCLE"
AMMODERNAMENTO E ADEGUAMENTO ALLA CAT. B DEL D.M. 5.11.2001
Dal km 44+000 allo svincolo con l'A19

GRUPPO DI PROGETTAZIONE		I RESPONSABILI DI PROGETTO	
ATI: TECHNITAL s.p.a. (mandataria) S.I.S. Studio di Ingegneria Stradale s.r.l. INFRADEC s.r.l. Consulting Engineering PROGIN s.p.a.		Dott. Ing. M. Roccato Ordine Ing. Verona n° 41665 Prof. Ing. A. Bevilacqua Ordine Ing. Palermo n° 4058 Dott. Ing. M. Carino Ordine Ing. Agrigento n° 4628 Dott. Ing. N. Troccoli Ordine Ing. Potenza n° 816 Dott. Ing. S. Esposito Ordine Ing. Roma n° 29837	
VISTO: IL RESPONSABILE DEL PROCEDIMENTO Dott. Ing. Massimiliano Fidenz		VISTO: IL RESPONSABILE DEL SERVIZIO PROGETTAZIONE Dott. Ing. Antonio Valente	
DATA		DATA	
PROTOCOLLO		PROTOCOLLO	

OPERE D'ARTE MAGGIORI: GALLERIE NATURALI
GALLERIA NATURALE CALTANISSETTA - IMBOCCO LATO A19
DIMENSIONI
CARPENTERIA CENTINE

CODICE PROGETTO	NOME FILE	REVISIONE	FOGLIO	SCALA:
L0407B D 0501	L0407B_D_0501_T01_GN08_STR_CP01_B.DWG		B	VARIE
D				
C				
B	REVISIONE A SEGUITO ISTRUTTORIA ANAS DEL 19/05/2007	Aprile 2007	L. Cedrone F. Arcuti C. Marro	
A	EMMISSIONE	Ottobre 2006	L. Cedrone F. Arcuti C. Marro	
REV.	DESCRIZIONE	DATA	VERIFICATO RESP. TECNICO	APPROVATO RESP. D. SEZIONE