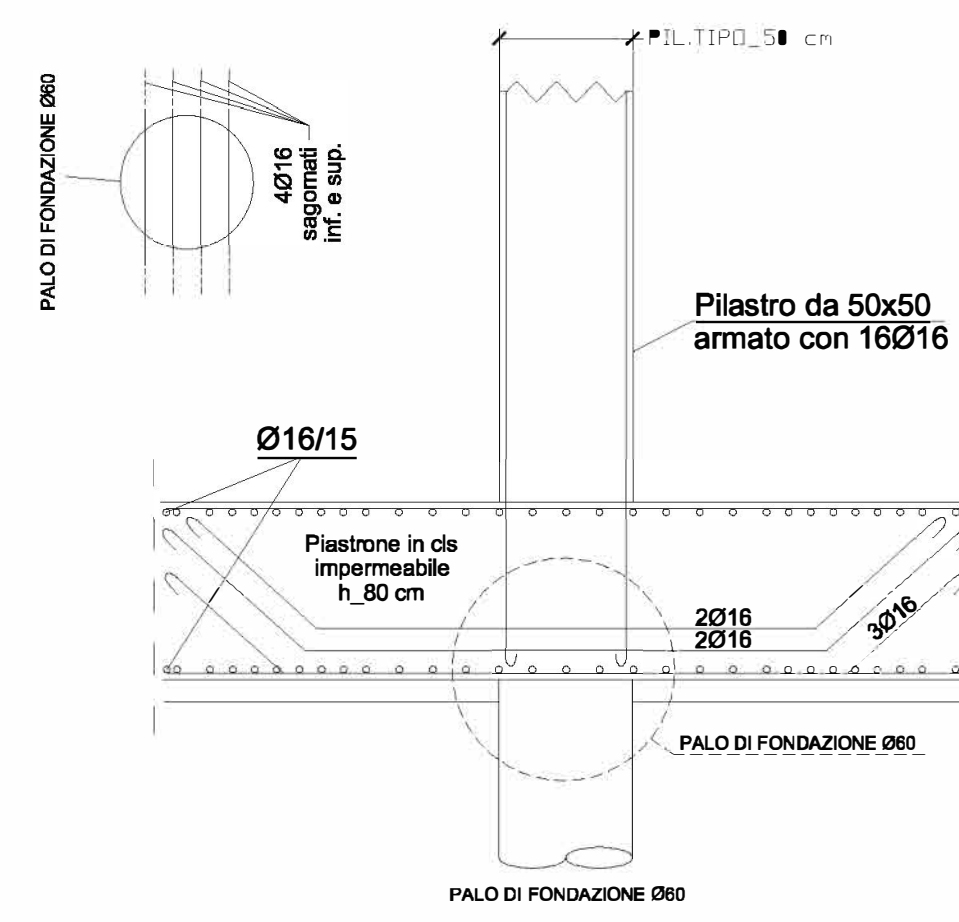
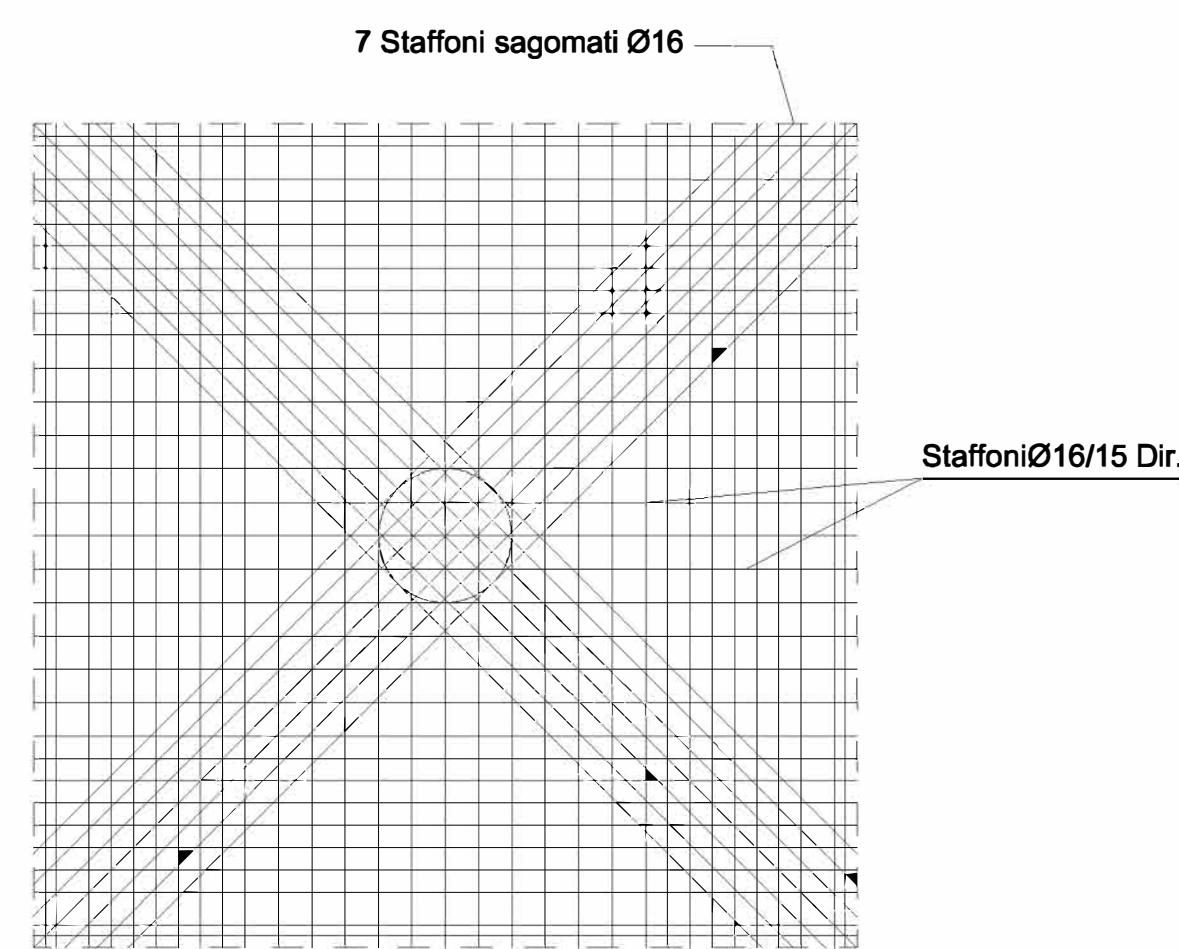


### PARTICOLARE FONDAZIONE



### COMUNE DI SIRACUSA

TITOLO PROGETTO:

RIELABORAZIONE DEL PROGETTO DEFINITIVO DELL'APPRODO TURISTICO "MARINA DI SIRACUSA" SVILUPPATO SULLA BASE DEI CONTENUTI DEL PROGETTO PRESENTATO E DISCUSSO IN CONFERENZA DEI SERVIZI IN DATA 15.02.2021

COMMITTENTE:

S.P.E.R.O. s.r.l.  
Via Elorina 29 - 96100 Siracusa - Italy

PROGETTISTA GENERALE

TEAMNETWORK s.r.l. - Engineering & Management  
Via Luigi Spagna 50/L-M, 96100 Siracusa - Italy



TITOLO ELABORATO:

EDIFICIO SD8 SU PONTILE  
- Disegni strutturali specialistici

Scala Formato A0

FILE

PROGETTISTA

Progettista architettonico:  
Arch. Mario Rizza

Progettista strutture ed impianti:  
Ing. Paolo Calafiore

Geologia e Ambiente:  
Dott. G. Bellomo

Dott. G. Anselmo

NUMERO DOCUMENTO

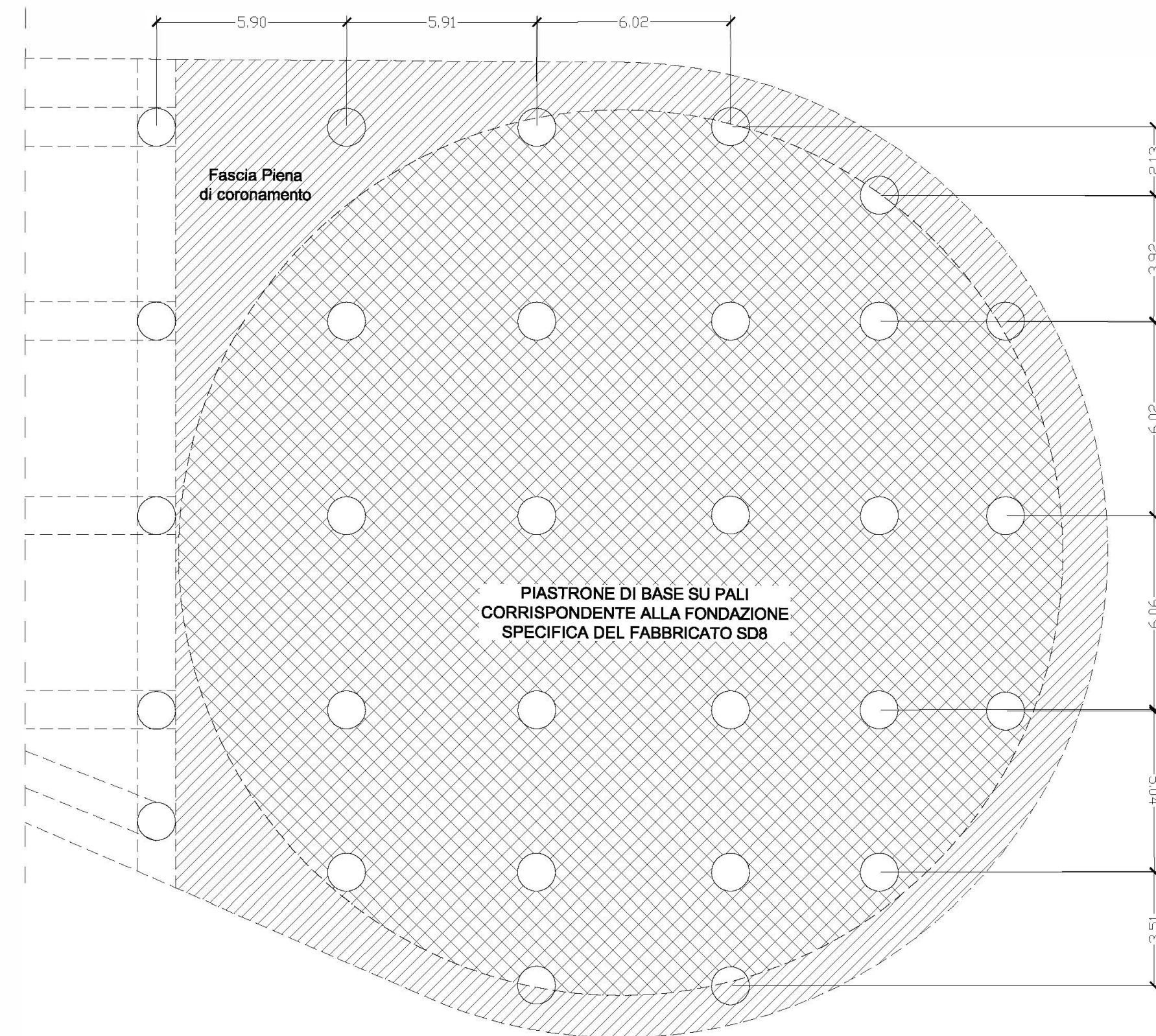
IMM12-08 Mds PD Dis STR.09 54 R0

JOB N. COD. 1 COD. 2 COD. 3 COD. 4 COD. 5 REV. n.

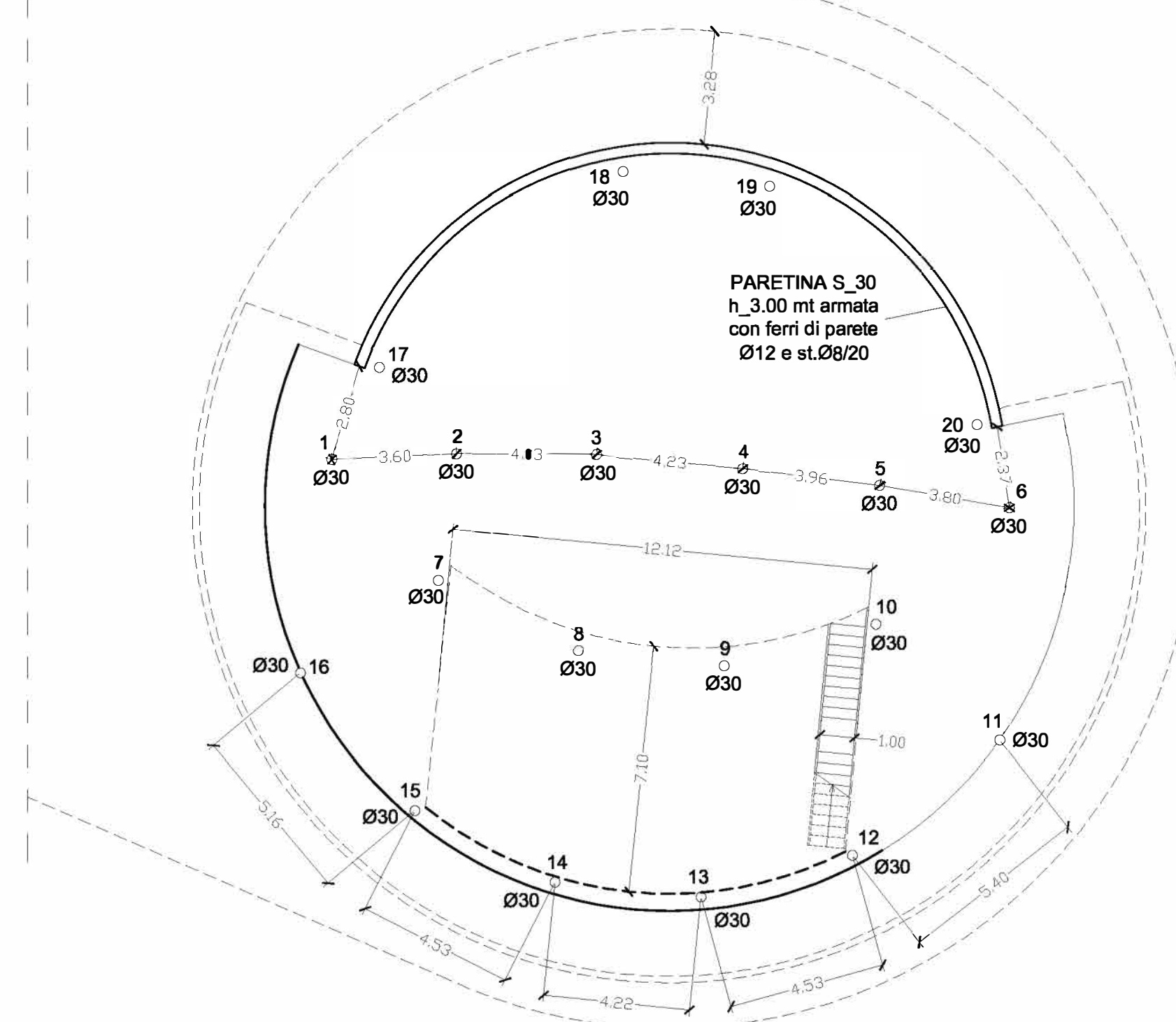
N. REV DATA DESCRIZIONE DRW. CHK. APP.

# SD8

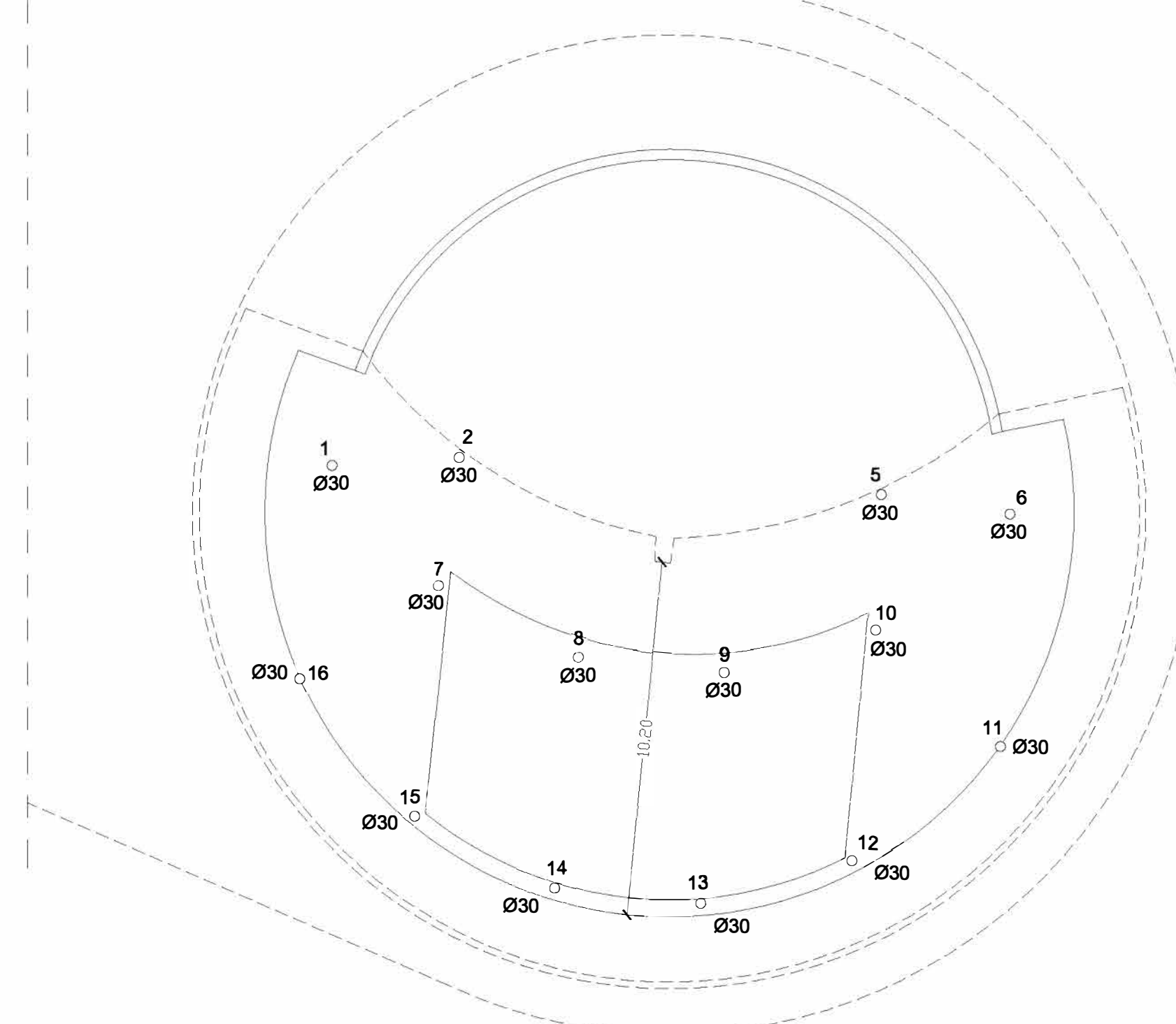
## SD8 - Imp. Q.-0.00 - PIANTA FONDAZIONE



## SD8 - P.PILASTRI - Imp. Q.-0.00 / +3.50

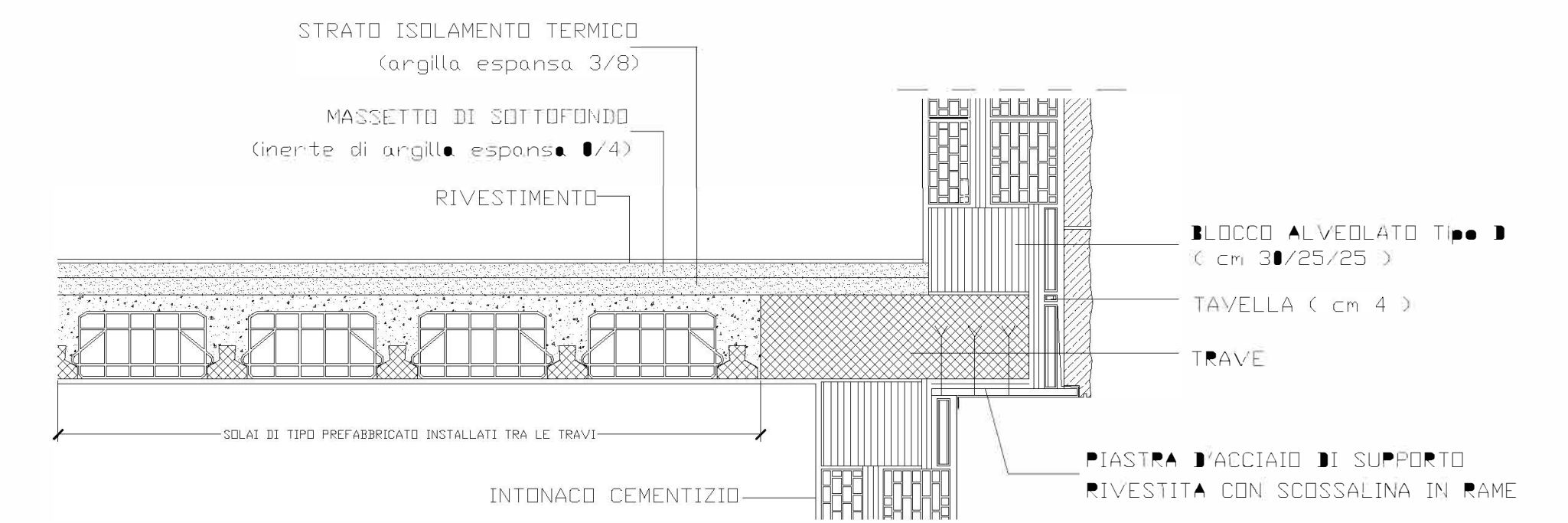


## SD8 - P.PILASTRI - Imp. Q.+3.50 / +7.00

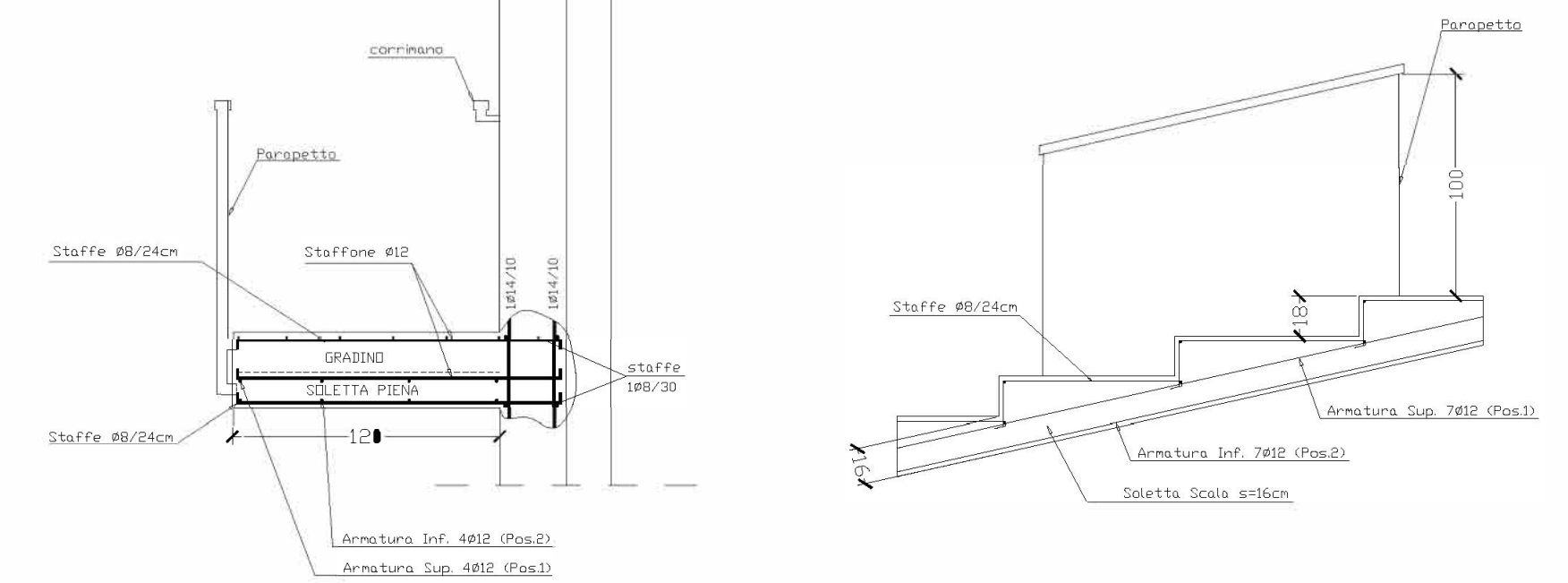


## SPACCATO SOLAIO TIPO

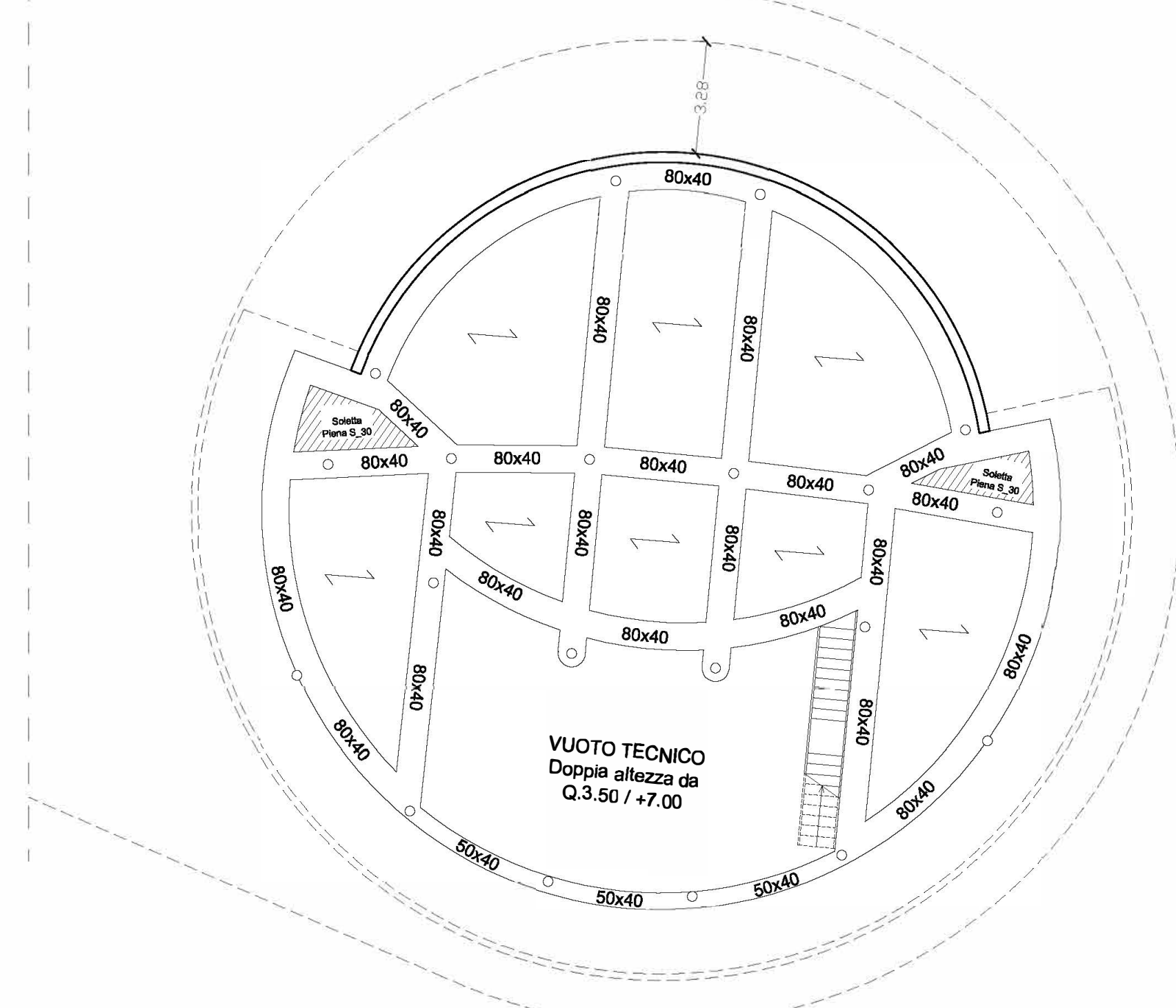
I SOLAI PROGETTATI SONO DEL TIPO PREFABBRICATO



## PARTICOLARE ARMATURA SCALE



## SD8 - P.SOLAI - Imp. Q.+3.50



## SD8 - P.SOLAI - Imp. Q.+7.00

