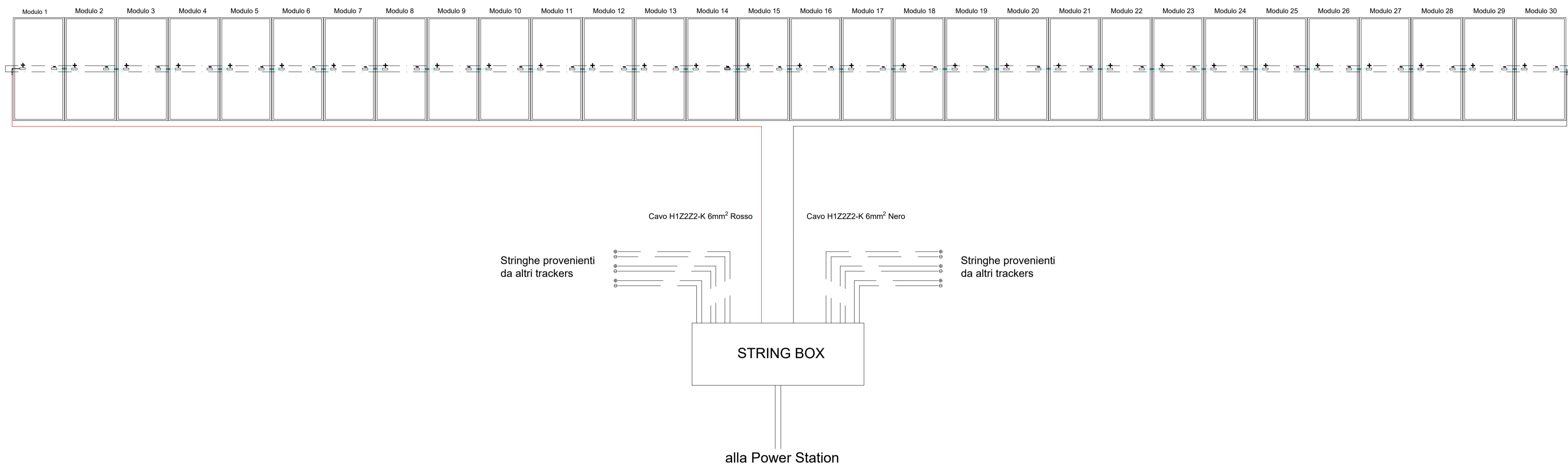
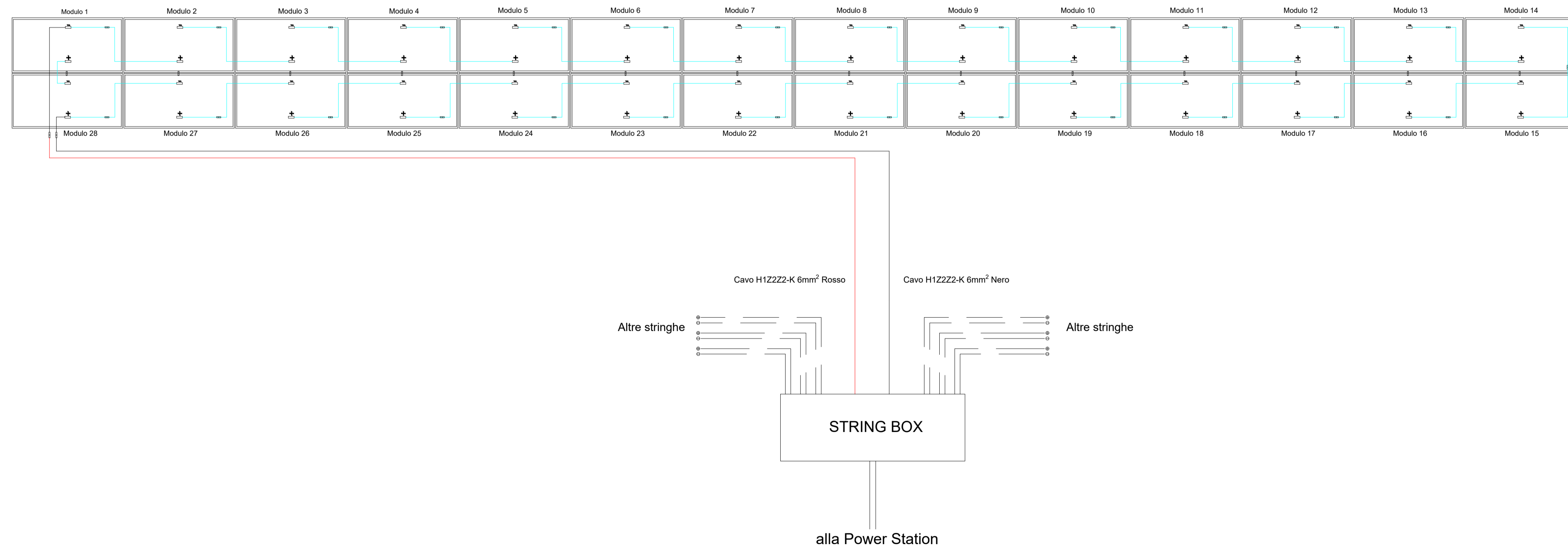


TIPOLOGICO COLLEGAMENTO STRINGA - SISTEMA AD INSEGUIMENTO "TRACKER"



TIPOLOGICO COLLEGAMENTO STRINGA - SISTEMA FISSO



ALBARUM S.r.l.

Via Privata Giovanni Bensi, n. 12/5
Milano 20152
P.Iva 04294740982
albarumsrl@legalmail.it



Head Quarter - North Italy: Via A. Volta, 13
25010 San Zeno Naviglio (BS)
Field Office - Centre&South Italy: Via Enrico Mattei, 93 - Z.I. "A"
62012 Civitanova Marche (MC)
rpe@kbdev.it www.kbdev.it
P. Iva 03617500963

Impianto AGROVOLTAICO - Gildone (CB)

PROGETTO DEFINITIVO



00	08/2023	Emissione	SINTECNICA	SINTECNICA	Green Horse Engineering
REV.	DATA	OGGETTO	PREPARATO	CONTROLLATO	APPROVATO

Responsabile di Progetto: **GREEN HORSE Engineering**

PROGETTISTA: **SINTECNICA**

TITOLO: **Tipologico di collegamento cavi di stringa**

NOTE:

IDENTIFICAZIONE ELABORATO					
F	V	G	I	L	D
E	I	M	D	0	3
2	Questo documento contiene informazioni di proprietà della Green Horse Engineering S.r.l. e può essere utilizzato esclusivamente dal destinatario in relazione alla finalità per la quale è stato ricevuto. È vietata qualunque forma di riproduzione e distribuzione senza l'esplicito consenso della Green Horse Engineering S.r.l.				
ARGOMENTO	PROGETTO	LIVELLO	AREA	TIPO	PROGRESSIVO
FORMATO:					A1