

**IMPIANTO AGRIVOLTAICO DENOMINATO "GR LUCERA"
CON POTENZA FOTOVOLTAICA DI 51,22 MWp
ACCUMULO ELETTROCHIMICO DI 14 MW**

REGIONE PUGLIA

PROVINCIA di FOGGIA

COMUNE di LUCERA

OPERE DI CONNESSIONE ALLA RTN NEI COMUNI DI LUCERA E TROIA

PROGETTO DEFINITIVO

Tav.:

Titolo:

E21

Planimetria e particolare area cantiere

Scala:

Formato Stampa:

Codice Identificatore Elaborato

Varie

A3

QAF1CF7_ElaboratoGrafico_21

Progettazione:

Committente:



Dott. Ing. Fabio CALCARELLA

Via B. Ravenna, 14 - 73100 Lecce
Mob. +39 340 9243575
fabio.calcarella@gmail.com - fabio.calcarella@ingpec.eu

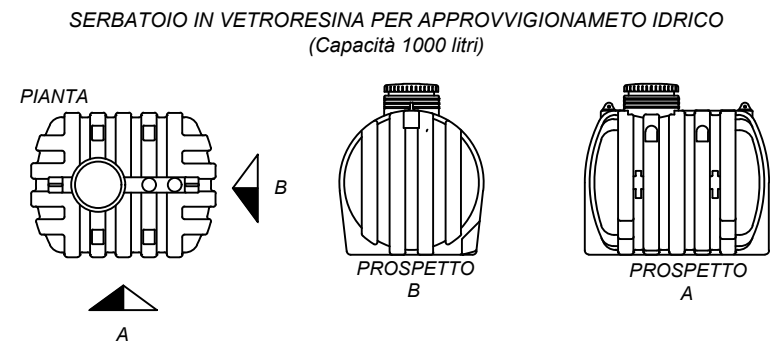


GREENERGY RINNOVABILI 9 S.r.l.

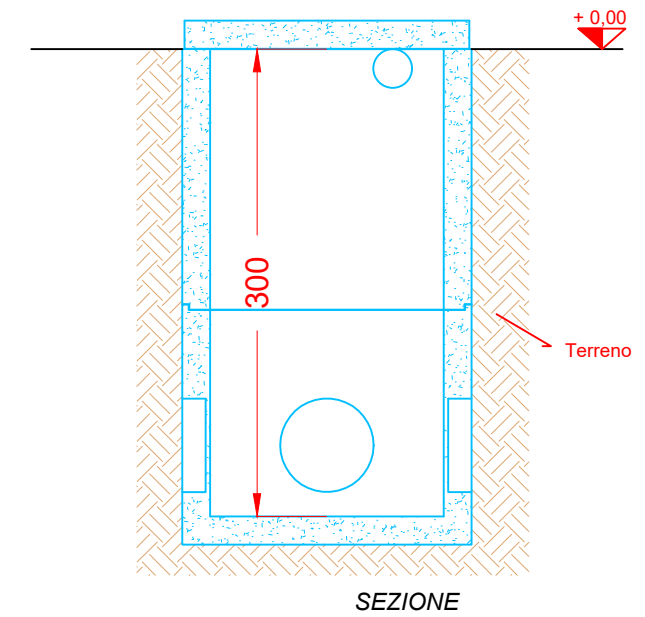
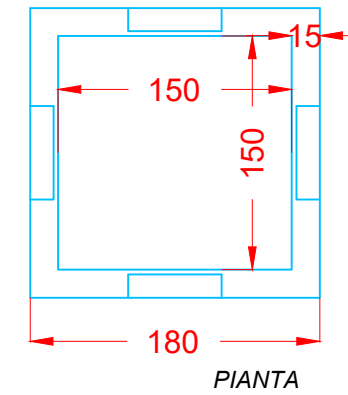
Gruppo GREENERGY RINNOVABILI SA
Via Borgonovo, 9 - 20121 - MILANO
grr9srl@gmail.com - grr9srl@legalmail.it
P. IVA 11892580967 - REA MI-22630177

| Data | Motivo della revisione: | Redatto: | Controllato: | Approvato: |
|----------------|-------------------------|----------|--------------|------------------|
| Settembre 2023 | Prima emissione | STC | FC | GREENERGY s.r.l. |
| | | | | |
| | | | | |
| | | | | |
| | | | | |

La posizione dell'area di cantiere sarà definita in fase di progettazione esecutiva.

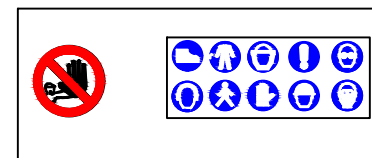


POZZO NERO STAGNO PER LO STOCCAGGIO DEI LIQUAMI
PROVENIENTI DAL LOCALE SERVIZI

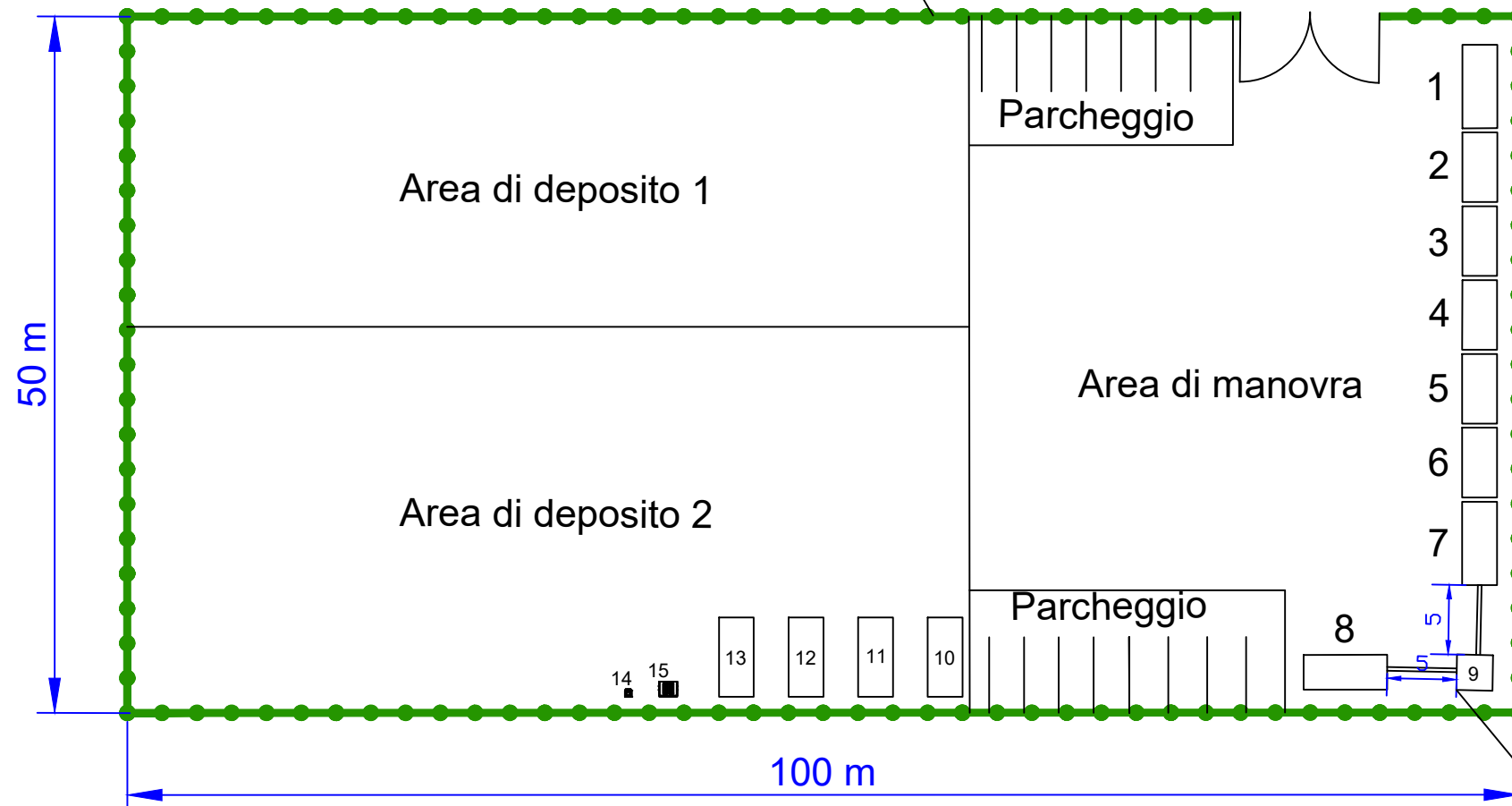


1:50

Recinzione metallica, altezza 2 m. Pali di sostegno infissi nel terreno ogni 2,5m.
Controventatura ogni 25m e ad ogni angolo



Cancello di ingresso a 2 ante, con rotelle per apertura a 180°



N.B.

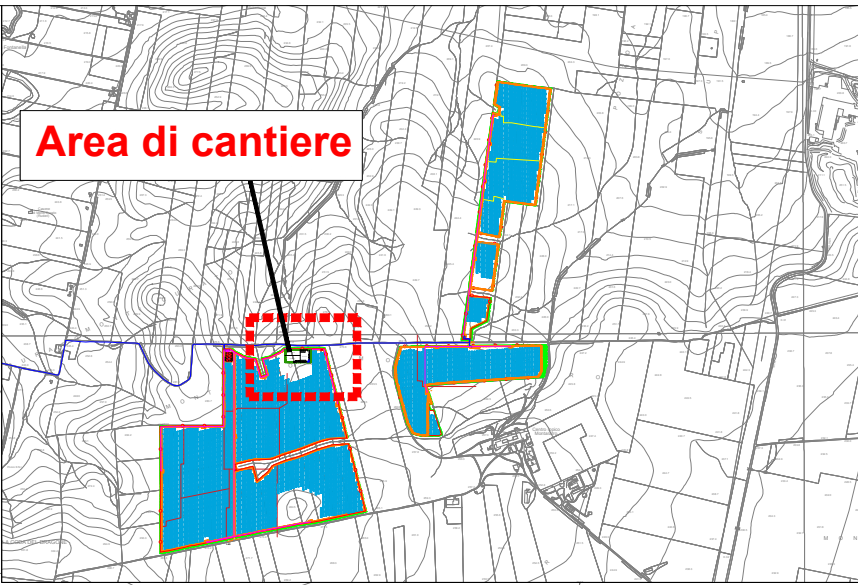
- n.3 turche da cantiere saranno di volta in volta ubicate in posizione diverse a seconda delle esigenze
- n.2 moduli prefabbricati (5x2.5x2.5m) saranno posizionati in prossimità dell' area di costruzione della SSE ed adibiti uno ad ufficio e l' altro a refettorio / riposo
- n. 1 turca da cantiere sarà posizionata in prossimità dell'area di costruzione della SSE

| | |
|-------|-------------------------------------------------------------------------------------|
| 1 | Modulo prefabbricato adibito a sala riunioni (6x2.5x2.5m) |
| 2-3-4 | Moduli prefabbricati adibito ad uffici (5x2.5x2.5m) |
| 5 | Modulo prefabbricato adibito a spogliatoio (5x2.5x2.5m) |
| 6 | Modulo prefabbricato adibito a refettorio (5x2.5x2.5m) |
| 7 | Modulo bagni attrezzato con 4 docce, 2 lavabi e 3 WC (6x2.5x2.5m) |
| 8 | Modulo bagni attrezzato con 4 docce, 2 lavabi e 3 WC (6x2.5x2.5m) |
| 9 | Pozzo nero |
| 10 | Cassone scarrabile completo di telone di copertura (5.7x2.5x1.2) Carta e cartone |
| 11 | Cassone scarrabile completo di telone di copertura (5.7x2.5x1.2) Metalli vari |
| 12 | Cassone scarrabile completo di telone di copertura (5.7x2.5x1.2) Materiale plastico |
| 13 | Cassone scarrabile completo di telone di copertura (5.7x2.5x1.2) RAEE |
| 14 | Contenitore per materiale organico con capacità 120 l (0.48x0.55x0.94) |
| 15 | Contenitore per rifiuti indifferenziati con capacità 660 l (1.4x1.1x1.18) |

Pozzo nero (a 5 m dai prefabbricati)

1:500

Inquadramento su CTR - Area di cantiere



263.3

271.2

273.6

