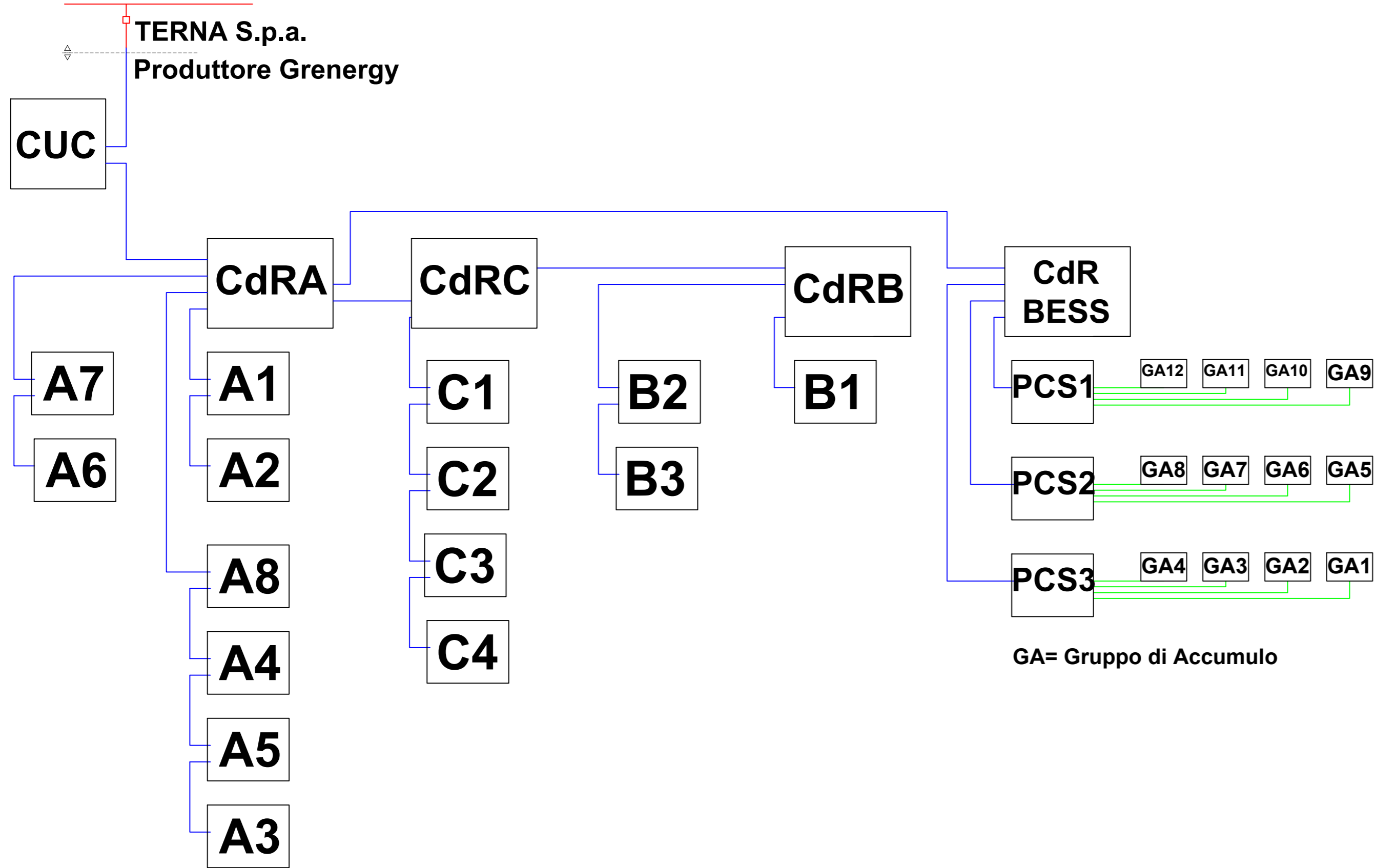


NUOVA STAZIONE TERNA TROIA SEZIONE 36 kV



**IMPIANTO AGRIVOLTAICO DENOMINATO "GR LUCERA"
CON POTENZA FOTOVOLTAICA DI 51,22 MWp
ACCUMULO ELETTROCHIMICO DI 14 MW**

REGIONE PUGLIA
PROVINCIA di FOGGIA
COMUNE di LUCERA
OPERE DI CONNESSIONE ALLA RTN NEI COMUNI DI LUCERA E TROIA

PROGETTO DEFINITIVO

Tav.:	Titolo:
E13	Schema a blocchi generale rete AT

Scala:	Formato Stampa:	Codice Identificatore Elaborato
n.a.	A2	QAF1CF7_ElaboratoGrafico_4_13

Progettazione:  Dott. Ing. Fabio CALCARELLA <small>Via B. Ravenna, 14 - 73100 Lecce Mob. +39 340 9243575 fabio.calcarella@gmail.com - fabio.calcarella@ingpec.eu</small>	Committente:  GREENERGY RINNOVABILI 9 S.r.l. <small>Gruppo GREENERGY RENEVABLES SA Via Borgonovo, 9 - 20121 - MILANO gr9srl@gmail.com - gr9srl@legalmail.it P. IVA 11892580967 - REA MI-22030177</small>
 	

Data	Motivo della revisione:	Redatto:	Controllato:	Approvato:
Settembre 2023	Prima emissione	STC	FC	GREENERGY s.r.l.