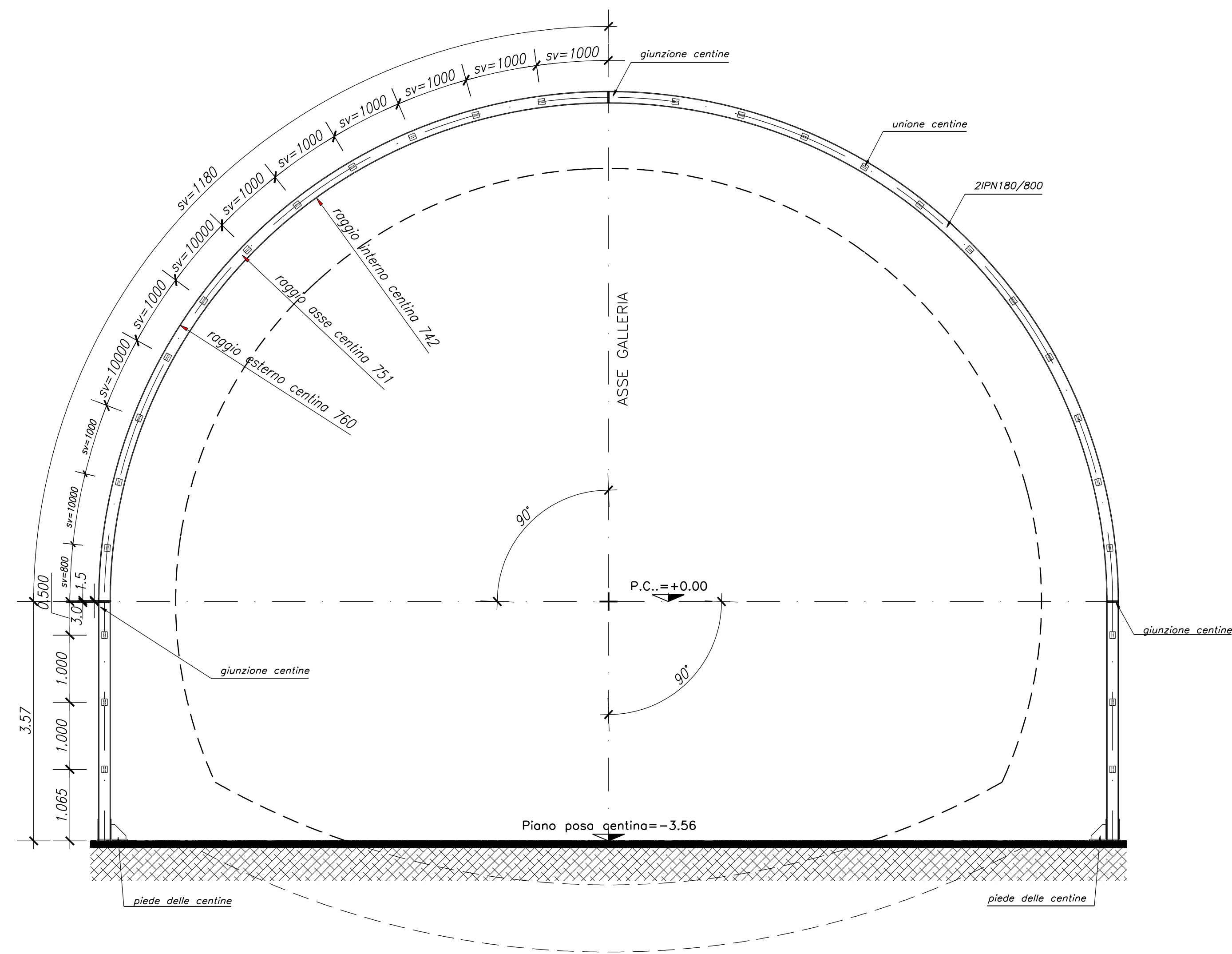
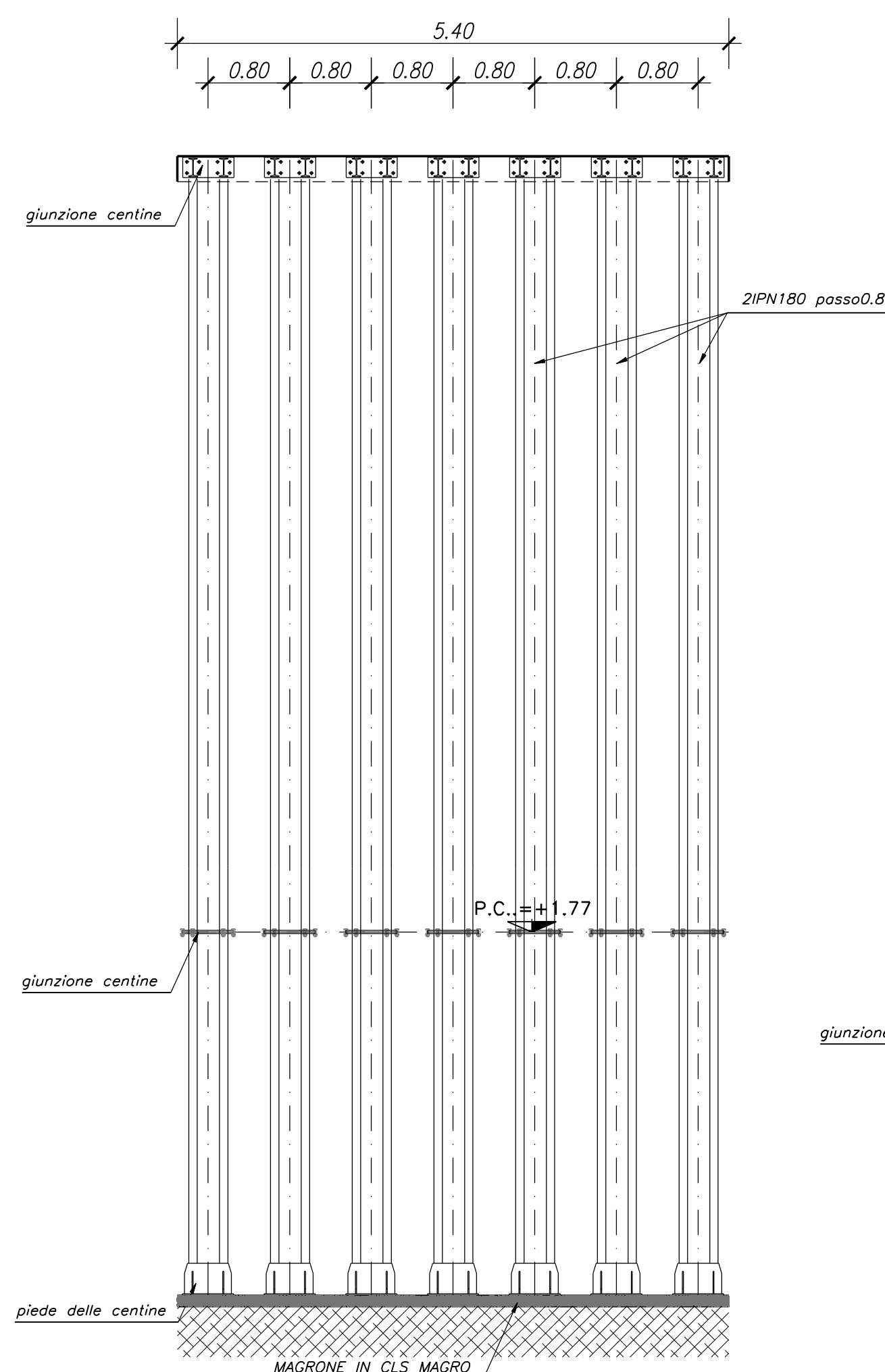


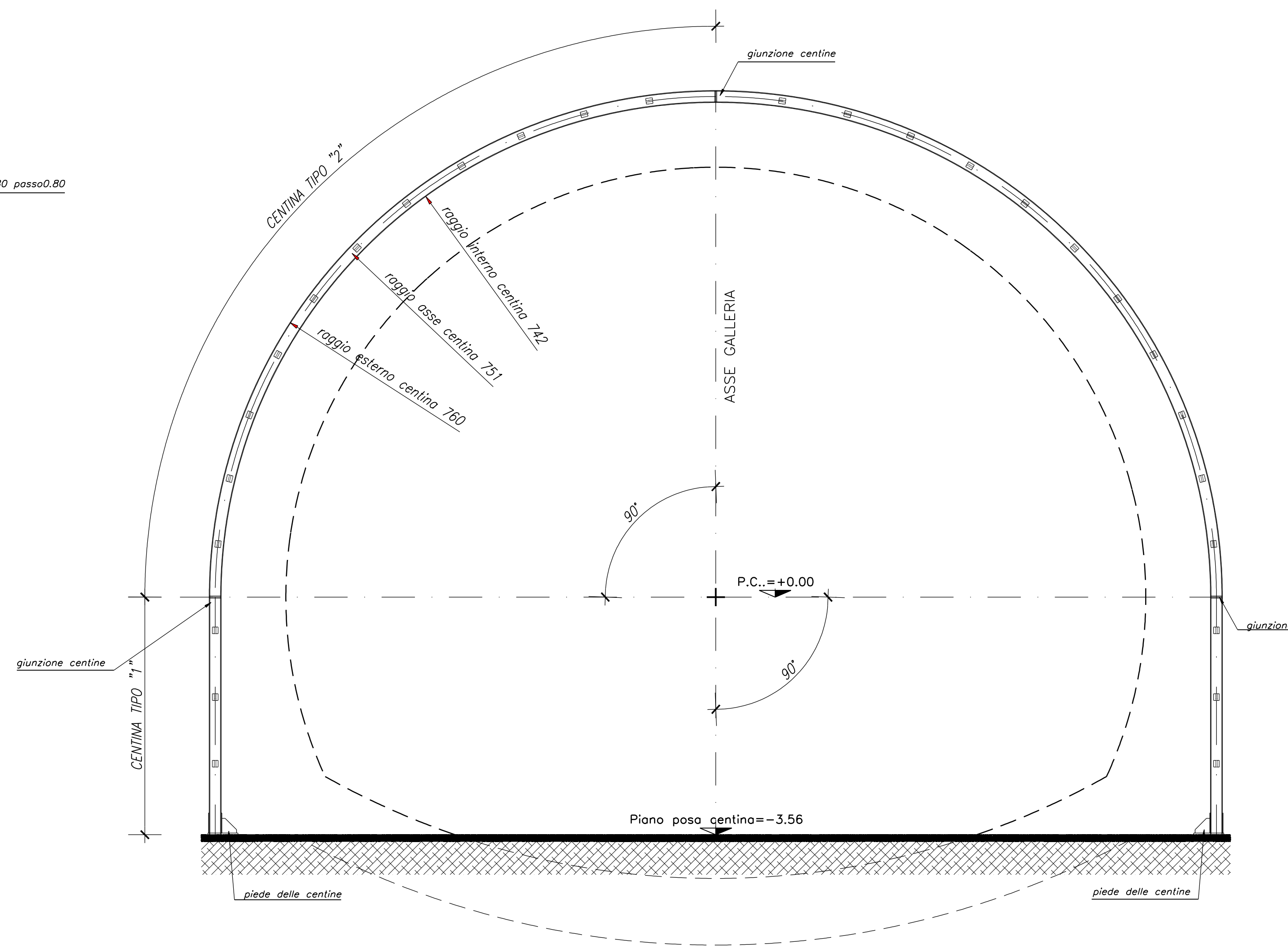
CARPENTERIE CENTINE
DIMA SCALA 1/50



PROFILO LONGITUDINALE
DIMA SCALA 1/50



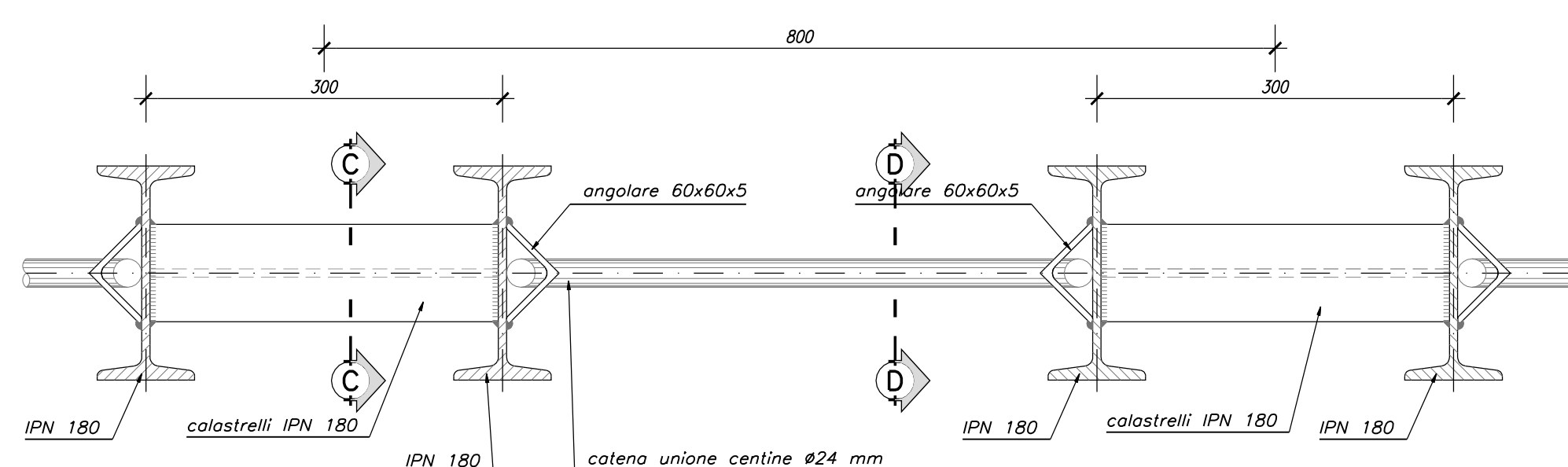
CARPENTERIE CENTINE
DIMA SCALA 1/50



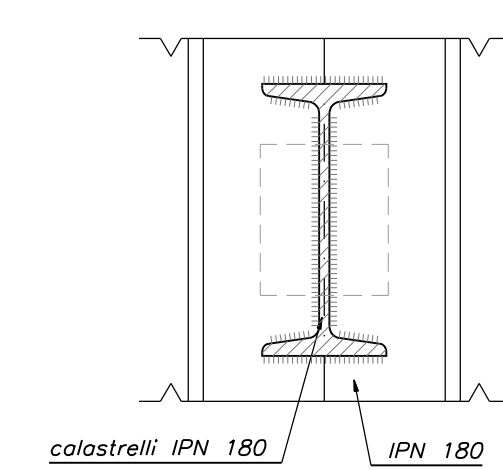
CARATTERISTICHE DEI MATERIALI E SPECIFICHE TECNICHE	
- ACCIAIO CENTINE/PROFILATI/CALASTRELLI/FAZZOLETTI	Fe 430 o superiore
- ACCIAIO PIASTRE	Fe 430 o superiore
- ACCIAIO CATENE	Fe 430 o superiore
- BULLONI PIASTRE UNIONE CENTINE	Classe 8.8-UNI 3740/74 o sup.
- SALDATURE (norme UNI 5132):	Saldatura manuale ad arco con elettrodi rivestiti ed omologati del tipo E44 sezione di gola $\geq 10mm$

NOTE GENERALI	
-	tutte le misure riportate sono espresse in mm.
-	bulloni tipo m24 classe 8.8 in foro da 25.5 mm
-	saldature: altezza di gola delle saldature pari a 0.7x volte lo spessore minimo da saldare, saldature di 1° classe.

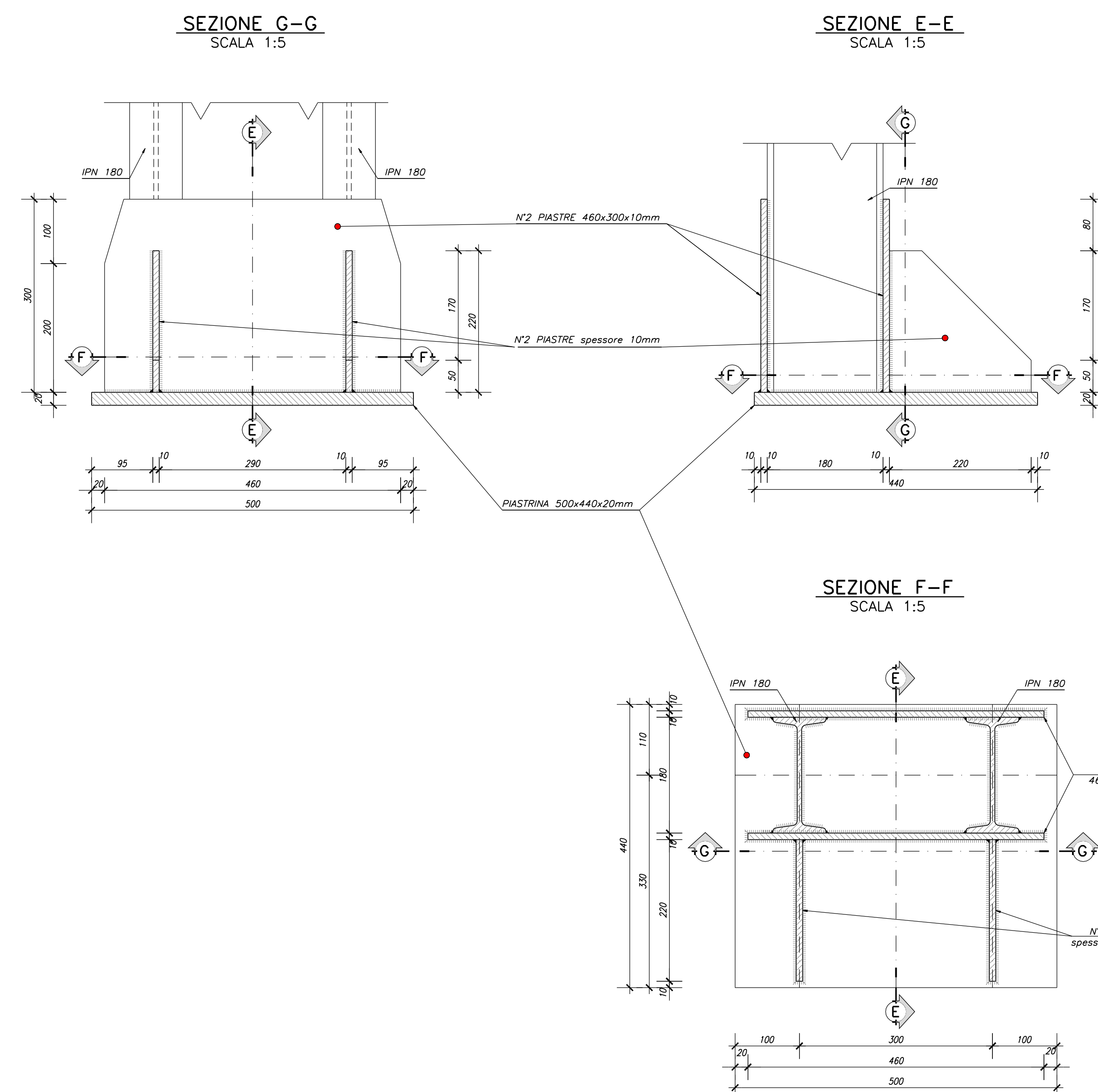
UNIONE CENTINE
SCALA 1:5



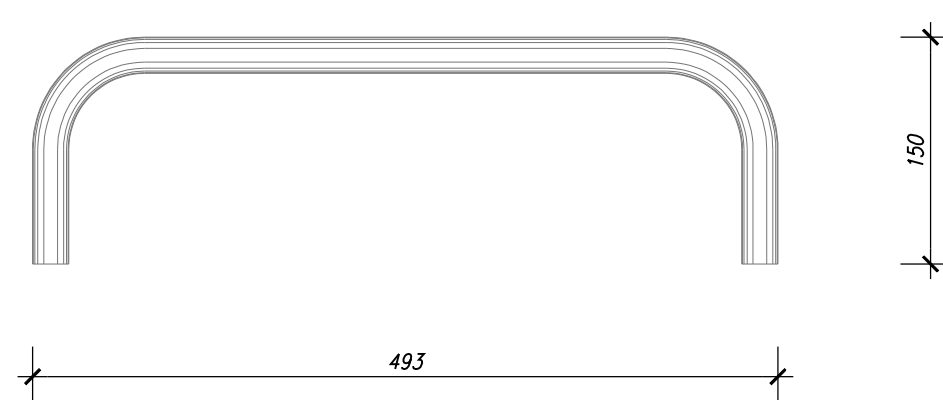
SEZIONE C-C
SCALA 1:5



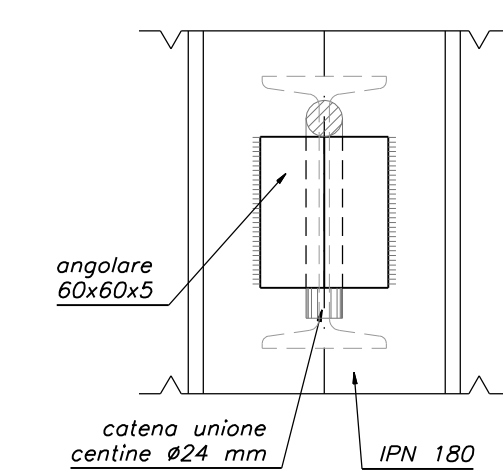
PARTICOLARE PIEDE CENTINE
SCALA 1:5



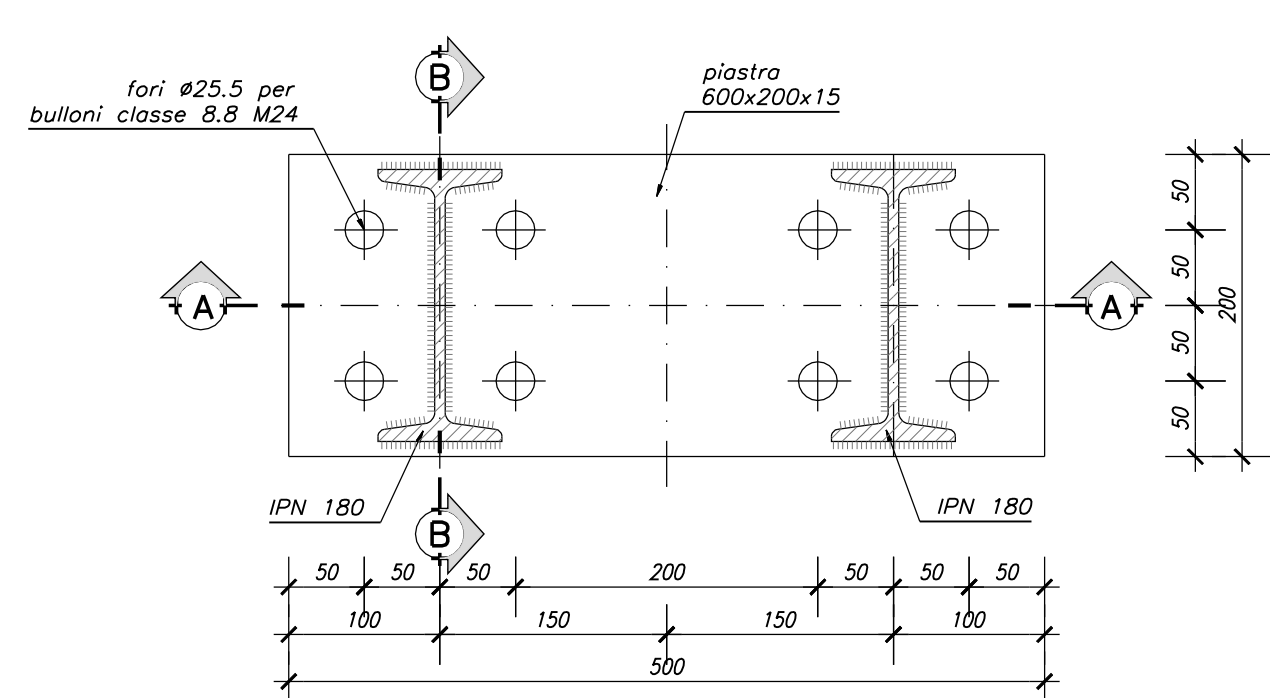
CATENE DI UNIONE
SCALA 1:5



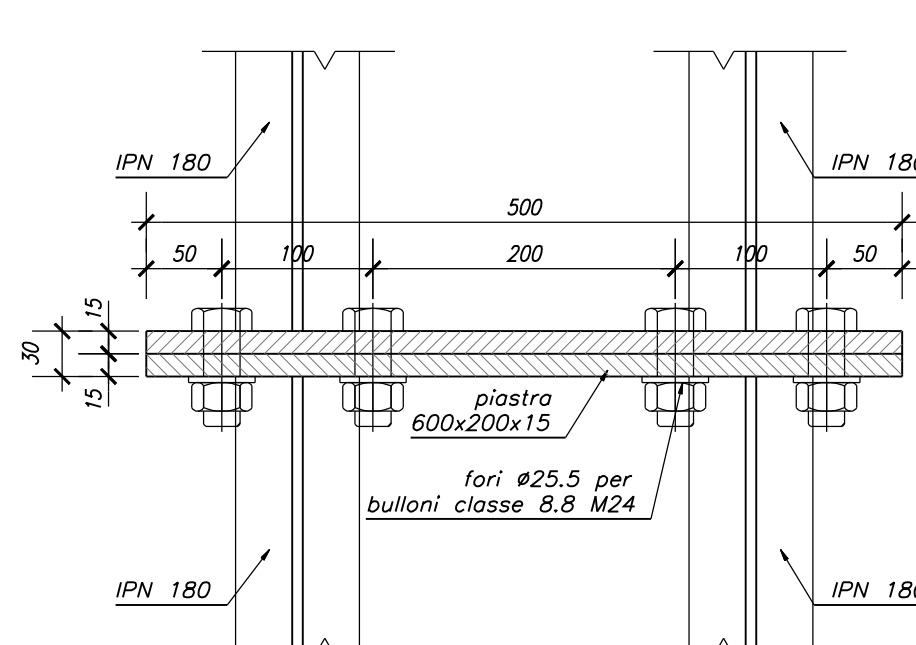
SEZIONE D-D
SCALA 1:5



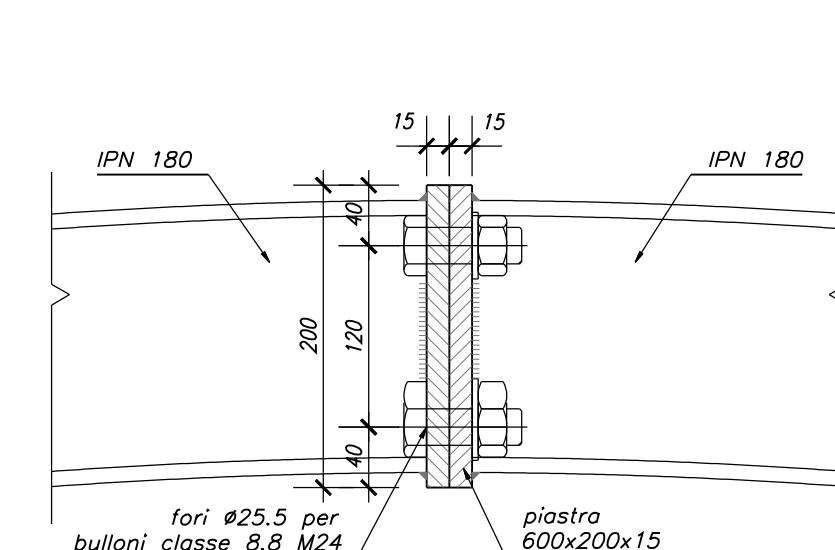
PARTICOLARE GIUNZIONE CENTINE
SCALA 1:5



SEZIONE A-A
SCALA 1:5



SEZIONE B-B
SCALA 1:5



ANAS S.p.A.
Direzione Centrale Programmazione Progettazione

**CORRIDOIO PLURIMODALE TIRRENICO-NORD EUROPA
ITINERARIO AGRIGENTO - CALTANISSETTA - A19**
S.S. N° 640 "DI PORTO EMPEDOCLE"
AMMODERNAMENTO E ADEGUAMENTO ALLA CAT. B DEL D.M. 5.11.2001
Dal km 44+000 allo svincolo con l'A19

PROGETTO DEFINITIVO

GRUPPO DI PROGETTAZIONE
ATI:
TECHNITAL s.p.a. (mandataria)
S.I.S. Studio di Ingegneria Stradale s.r.l.
DELTA Ingegneria s.r.l.
INFRADEC s.r.l. Consulting Engineering
PROGIN s.p.a.

RESPONSABILI DI PROGETTO
Dott. Ing. M. Raccosta
Dott. Ing. V. Veroia n° 41665
Prof. Ing. A. Bevilacqua
Dott. Ing. F. Pizzani n° 4058
Dott. Ing. M. Carino
Dott. Ing. Agrigento n° 4628
Dott. Ing. N. Troccoli
Dott. Ing. S. Esposito n° 816
Dott. Ing. S. Esposito
Dott. Ing. Roma n° 20837

IL GEOLOGO
Dott. Ing. M. Raccosta

INTEGRAZIONE PRESTAZIONI SPECIALISTICHE
Dott. Ing. M. Raccosta

VISTO: IL RESPONSABILE DEL PROCEDIMENTO
Dott. Ing. Massimiliano Fidenzi

VISTO: IL RESPONSABILE DEL SERVIZIO PROGETTAZIONE
Dott. Ing. Antonio Valente

DATA
PROTOCOLLO

OPERE D'ARTE MAGGIORI: GALLERIE NATURALI
GALLERIA NATURALE SAN FILIPPO - IMBOCCO LATO AGRIGENTO

DIMA
CARPENTERIA CENTINE

CODICE PROGETTO	NOME FILE	REVISIONE	FOGLIO	SCALA:
L0407B D 0501	L0407B_D_0501_T01_GN09_STR_CP01_B.DWG	B	-	VARIE

REV.	DESCRIZIONE	DATA	VERIFICATO	CONTROLLATO	APPROVATO
D					
C					
B	REVISIONE A SEGUITO ISTRUTTORIA ANAS DEL 19/05/2007	Aprile 2007	L. Cedrone	F. Arcuti	C. Marro
A	EMISSIONE	Ottobre 2006	L. Cedrone	F. Arcuti	C. Marro