

ENGIE MESORACA S.r.l.

REALIZZAZIONE DI UN IMPIANTO EOLICO DELLA POTENZA DI 37,2 MW_p RICADENTE NEI TERRITORI DI MARCEDUSA (CZ) E MESORACA (KR) E DELLE RELATIVE OPERE DI CONNESSIONE



Via Degli Arredatori, 8
70026 Modugno (BA) - Italy
www.bfpgroup.net - info@bfpgroup.net
tel. (+39) 0805046361

Azienda con Sistema di Gestione Certificato
UNI EN ISO 9001:2015
UNI EN ISO 14001:2015
UNI ISO 45001:2018

Tecnico

ing. Danilo POMPONIO
ing. Giada BOLIGNANO

Collaborazioni

ing. Milena MIGLIONICO
ing. Giulia CARELLA
ing. Tommaso MANCINI
ing. Giuseppe Federico ZINGARELLI
ing. Dionisio STAFFIERI
ARATO S.r.l.

Responsabile Commessa

ing. Danilo POMPONIO

ELABORATO		TITOLO	COMMESSA	TIPOLOGIA	
C14		RELAZIONE GITTATA MASSIMA	23008	D	
			CODICE ELABORATO		
			DC23008D-C14		
REVISIONE	00	Tutte le informazioni tecniche contenute nel presente documento sono di proprietà esclusiva della Studio Tecnico BFP S.r.l e non possono essere riprodotte, divulgate o comunque utilizzate senza la sua preventiva autorizzazione scritta. All technical information contained in this document is the exclusive property of Studio Tecnico BFP S.r.l. and may neither be used nor disclosed without its prior written consent. (art. 2575 c.c.)	SOSTITUISCE	SOSTITUITO DA	
			-	-	
			NOME FILE	PAGINE	
			DC23008D-C14.doc	11 + copertina	
REV	DATA	MODIFICA	Elaborato	Controllato	Approvato
00	25/09/23	Emissione	Marseglia	Miglionico	Pomponio
01					
02					
03					
04					
05					
06					

INDICE

1. PREMESSA	2
2. CENNI SUI PRINCIPI DI FUNZIONAMENTO DI UN AEROGENERATORE	2
3. ROTTURA DELLA PALA	3
4. CALCOLO DELLA TRAIETTORIA REALE DI UN FRAMMENTO DELLA PALA	5
4.1 Fondamenti di Calcolo della traiettoria reale	5
4.2 APPLICAZIONE DEL CALCOLO DELLA TRAIETTORIA REALE ALLA TURBINA SIEMENS GAMESA SG170.....	6
5. CONSIDERAZIONI FINALI.....	8

1. PREMESSA

La presente relazione è relativa alla redazione del progetto per la realizzazione di un parco eolico proposto dalla società **ENGIE MESORACA S.r.l.**

La proposta progettuale è finalizzata alla realizzazione di un impianto per la produzione di energia elettrica da fonte rinnovabile eolica, costituito da 7 aerogeneratori, del tipo Siemens-Gamesa con rotore pari a 170 m e altezza al tip pari a 220 m, per una potenza complessiva di 37,2 MW, da realizzarsi nei comuni di Marcedusa (CZ) e Mesoraca (KR), in cui insistono gli aerogeneratori e parte delle opere di connessione, nei comuni di Roccabernarda (KR) e Cutro (KR) in cui ricade una ulteriore parte delle opere di connessione, e nel comune di Scandale (KR) in cui ricadono la restante parte delle opere di connessione e la cabina utente per il collegamento in antenna a 36 kV alla nuova Stazione Elettrica a 380/150/36 kV della RTN da inserire in entra-esce alla linea RTN a 380 "Belcastro-Scandale".

La relazione ha lo scopo di verificare e calcolare la gittata massima in caso di rottura della pala e/o di un frammento di pala di un aerogeneratore.

2. CENNI SUI PRINCIPI DI FUNZIONAMENTO DI UN AEROGENERATORE

Nel dettaglio, le pale sono fissate su un mozzo, e nell'insieme costituiscono il rotore; il mozzo, a sua volta, è collegato ad un primo albero di trasmissione, detto albero lento, che ruota alla stessa velocità angolare del rotore.

L'albero lento è, nella maggior parte dei casi, collegato ad un moltiplicatore di giri, da cui si diparte un albero veloce, che ruota con velocità angolare data da quella dell'albero lento per il rapporto di trasmissione del rotismo installato. Tutti i componenti sopra menzionati, ad eccezione, del rotore e del mozzo, sono ubicati entro una cabina, detta navicella la quale, a sua volta, è sistemata su un supporto-cuscinetto, in maniera da essere facilmente orientata secondo la direzione del vento.

Oltre ai componenti su elencati, vi è un sistema di controllo che esegue, il controllo della potenza ruotando le pale intorno al loro asse principale, il controllo dell'orientamento della navicella, detto controllo dell'imbardata, che serve ad allineare la macchina rispetto alla direzione del vento. Si riporta di seguito una figura che evidenzia il verso di rotazione dell'aerogeneratore, in relazione alla direzione del vento che causa tale moto. La conformazione del profilo alare dell'aerogeneratore è fissa, mentre è mobile il rotore sul quale sono ancorate le pale. Questo garantisce il fatto che il rotore possa orientarsi rispetto al vento in modo tale da offrire allo stesso sempre il medesimo profilo alare garantendo indipendentemente dalla direzione del vento un verso orario di rotazione. Questa considerazione ci serve per fissare in

ogni momento il verso della velocità tangenziale, responsabile della gittata nel piano, rispetto a quello della velocità del vento, ortogonale alla velocità tangenziale ed a sua volta responsabile della gittata fuori dal piano. Dalla composizione delle due traiettorie si ottiene la traiettoria complessiva e quindi si capisce la direzione lungo la quale l'eventuale pala o parte di essa che si distacca percorre il suo moto. Mettendo in relazione la traiettoria del corpo che si distacca con la corografia del luogo si capisce se la pala nella percorrenza della sua traiettoria può essere o meno un elemento di pericolo per la strada e/o altro edificio interessato.



Figura 1: Relazione tra le direzioni del vento ed il verso di rotazione del rotore

3. ROTTURA DELLA PALA

Il calcolo della gittata massima in caso di rottura di una pala dell'Aerogeneratore segue il principio della balistica applicata ai moto dei proiettili. Si evidenzia che i calcoli sono fatti considerando nullo l'attrito con l'aria.

Nel caso in esame (tipologia SIEMENS GAMESA SG170) si suppone che l'eventuale rottura della pala avvenga alle peggiori condizioni possibili ovvero:

1. alla velocità massima del rotore, pari a circa 10,6 giri/minuto
2. nel punto di ascissa e ordinata in cui la gittata è massima, con angolo = $-\pi/4$
3. con il centro di massa posizionato ad $1/3$ della lunghezza della pala, in prossimità del mozzo.

L'aerogeneratore di tipo SIEMENS GAMESA SG170 previsto ha altezza al mozzo uguale a 135 mt, le pale costituenti il rotore sono lunghe 85 mt.



Definizioni

H_m= Altezza al mozzo dell'aerogeneratore = 135 mt

L_p= Lunghezza della pala dell'aerogeneratore = 85 mt

D_{cm}= Distanza dal mozzo del Centro di Massa della Pala = $L_p / 3 = 28,33$ mt

V_{ang}= Max Velocità Angolare Rotore = 10,6 Giri/Minuto = $10,6 * 2\pi / 60 = 1,11$ Rad/sec

Formule e Calcoli risultanti

L'Ordinata di Massima Velocità **O_{mv}** al momento di rottura è data dalla somma dell'altezza del mozzo più la componente verticale del Centro di Massa:

- **O_{mv}** = Ordinata di Massima Velocità = $H_m + D_{cm} * \text{Radice}(2) / 2 = \mathbf{155.03\ m}$

Analogamente l'ascissa di Massima Velocità **A_{mv}** al momento di rottura:

- **A_{mv}** = Ascissa di Massima Velocità = $- D_{cm} * \text{Radice}(2) / 2 = \mathbf{-20.03\ m}$

La Velocità Lineare al Centro di Massa **V_{max}** è desunta dalla Velocità Angolare **V_{ang}**

- **V_{max}** = Velocità Lineare al Centro di Massa = $V_{ang} * D_{cm} = \mathbf{31.45\ m/sec}$

Le componenti Verticale **V_y** ed Orizzontale **V_x** di tale velocità Lineare al Centro di Massa si ottengono moltiplicando per il Seno ed il Coseno dell'angolo:

- **V_y** = Componente Verticale Velocità = $V_{max} * \text{Radice}(2) / 2 = \mathbf{22.24\ m/sec}$
- **V_x** = Componente Orizzontale Velocità = $V_{max} * \text{Radice}(2) / 2 = \mathbf{22.24\ m/sec}$

Il tempo necessario **T_y** perché la componente verticale della velocità sia nullo è dato dalla formula:

- **T_y** = Tempo di decelerazione Verticale = $V_y / 9.8\ m/sec^2 = \mathbf{2.27\ sec}$

L'altezza Massima **H_{max}** si ottiene dalla formula:

- **H_{max}** = $O_{mv} + V_y * T_y - 1/2 * g * T_y^2 = \mathbf{180.24\ m}$

Il tempo necessario **T_{max}** affinché l'elemento rotante precipiti a terra dalla sommità si ottiene dalla relazione:

- **T_{max}** = tempo di caduta = $\text{Radice}(148.15/9.8\ m/sec^2) = \mathbf{4.29\ sec}$

La distanza massima **DL_{max}** dalla base della torre percorsa dall'elemento rotante distaccatosi è quindi fornito dalla formula:

$$\mathbf{DL_{max} = V_x * (T_{max} + T_y) + A_{mv} + (L_p - D_{cm}) = 182.36\ m}$$

4. CALCOLO DELLA TRAIETTORIA REALE DI UN FRAMMENTO DELLA PALA

4.1 Fondamenti di Calcolo della traiettoria reale

La determinazione di una traiettoria reale che tenga conto della resistenza dell'aria, è fattibile con un calcolo iterativo che consideri la traiettoria come una successione di elementi minimi, per ciascuno dei quali sia possibile ricalcolare la distanza, l'altezza, l'inclinazione e la velocità finali. Il calcolo risulta facilitato se la sequenza dei punti è determinata da incrementi di tempo costanti t_e . Passando dal punto **P** a quello successivo gli elementi della traiettoria possono allora essere così ricalcolati:

Tempo totale

$$t_{p+1} = t_p + t_e$$

Ascissa o distanza in piano

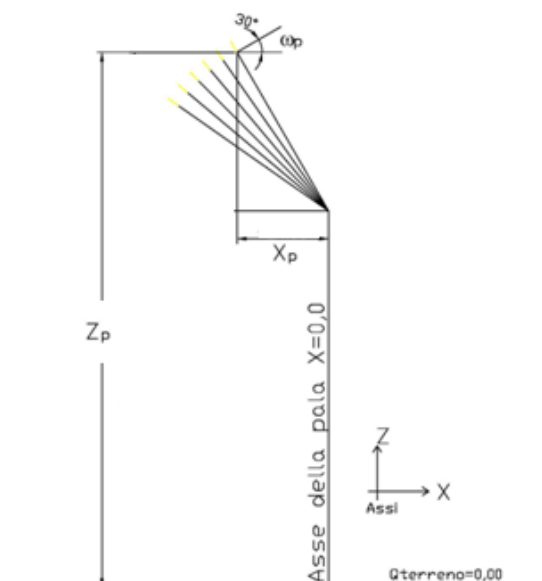
$$X_{p+1} = X_p + \cos\omega_p \times V_p \times t_e$$

Altezza o quota

$$Z_{p+1} = Z_p + \sin\omega_p \times V_p \times t_e - g \times t_e^2 / 2$$

Si precisa che:

1. si assume come origine degli assi la base della torre della turbina ed un sistema di riferimento come illustrato nella figura seguente;
2. X_p e Z_p sono le coordinate di partenza del centro di massa del frammento di pala e variano al variare dell'angolo di partenza;
3. X_p e Z_p sono state ricavare graficamente così come indicato nella seguente immagine:





Inclinazione

$$\omega_{p+1} = \arctan [\tan \omega_p - g \times (X_{p+1} - X_p) / (\cos^2 \omega_p \times V_p^2)]$$

Velocità

$$V_{p+1} = [(V_p^2 - 2g \times (Z_{p+1} - Z_p)) - \sigma_p \times t_e]^{1/2}$$

dove σ la decelerazione (o **ritardazione** come si dice in balistica) causata dalla resistenza dell'aria.

Per valutare la **resistenza R** opposta dall'aria, la formula usata nella meccanica dei fluidi è in genere la seguente:

$$R = 1/2 \times C_r \times \rho \times S \times V^2$$

dove:

R = resistenza (N)

S = sezione del corpo rispetto al movimento (m²)

V = velocità (m/s)

C_r = coefficiente di forma (adimensionale)

ρ = densità del fluido attraversato (kg/m³)

È da notare che il **coefficiente di forma C_r** varia esso stesso in funzione della velocità, ma può essere considerato costante per variazioni di velocità che non comportano significativi cambiamenti nei regimi di turbolenza del fluido attraversato. Oggi sono disponibili numerosi modelli di simulazione che consentono di calcolare con approssimazione il valore di **C_r**.

Essendo **R** e σ ovviamente correlati dalla massa m_f (kg) del frammento secondo la relazione $R = m_f \times \sigma$, per un regime uniforme di velocità, la ritardazione (m/s²) è così esprimibile:

$$\sigma = (1/2 \times C_r \times \rho \times S \times V^2) / m_f$$

ciò significa che a parità di altre condizioni la ritardazione diminuisce con l'aumentare della massa del frammento e aumenta con l'aumentare della sua sezione.

4.2 Applicazione del Calcolo della Traiettoria Reale alla Turbina Siemens Gamesa SG 170

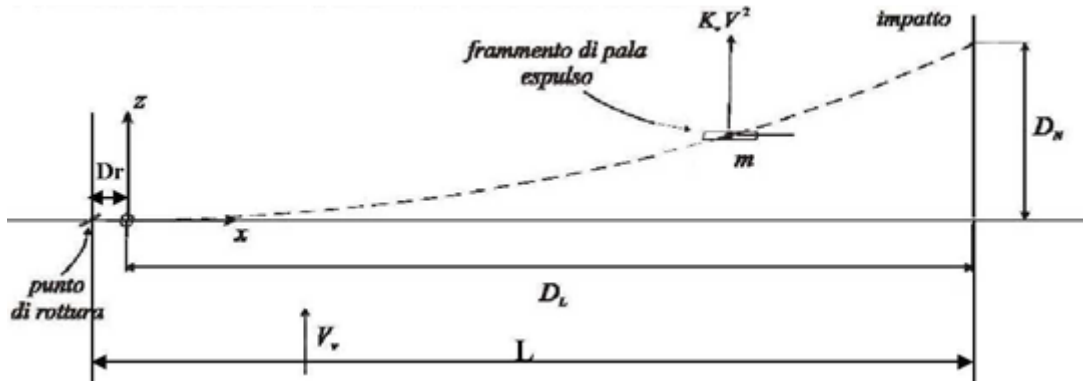
Il calcolo della gittata del frammento di pala è stato condotto considerando i seguenti dati di partenza:

S = 4,0 m² (sezione del corpo rispetto al movimento)

V₀ = 72,69 m/s (velocità di partenza che tiene conto di tutte le condizioni al contorno)

Nel Calcolo si considerano le seguenti condizioni:

1. Dalla campagna anemometrica si evince che le velocità del vento sul sito variano prevalentemente da 0 a 10 m/s, quindi la probabile rottura del frammento avverrà in questo range di velocità;
2. Inoltre, l'azione dinamica del vento, ortogonale al piano che contiene la parabola, riduce ulteriormente lo sviluppo della traiettoria reale rispetto a quella teorica quindi tanto maggiore è la velocità del vento tanto maggiore è la curvatura fuori dal piano;



Quindi V_0 viene ricavato dalla seguente formula:

$$V_0 = V_r \times 2\pi/60 \times R_f$$

Dove:

V_r è la velocità di rotazione

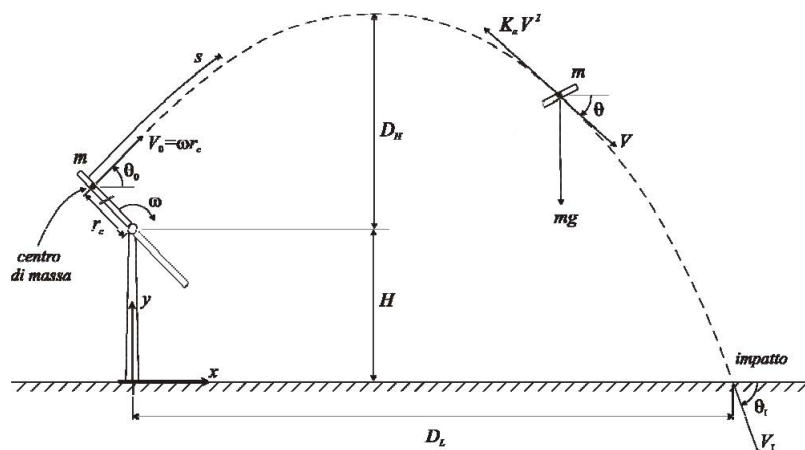
R_f è il raggio del frammento di pala (dall'asse navicella al centro di massa del frammento)

$$V_0 = 90.65 \text{ m/s}$$

$C_r = 1,5$ (coefficiente di forma (adimensionale))

$\rho = 0,9 \text{ kg/m}^3$ (densità del fluido attraversato)

$m_f = 600 \text{ kg}$ (massa del frammento)

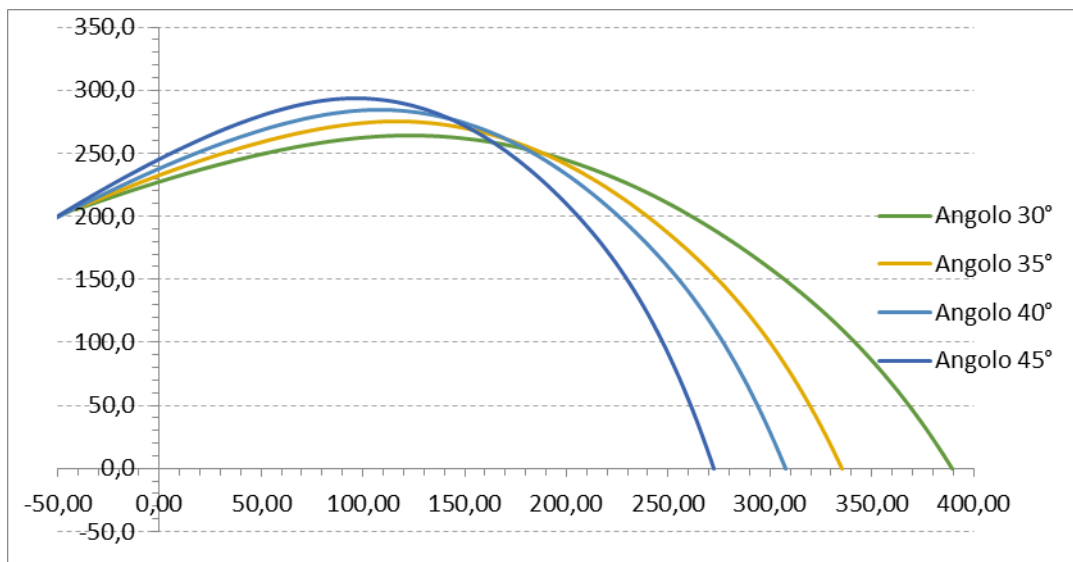


Vista frontale dell'aerogeneratore e della traiettoria di un frammento di pala espulso

Preme sottolineare che i dati riportati sono altamente cautelativi perché l'aerogeneratore di progetto, modello SIEMENS GAMESA SG170, ha un diametro di 170 m ed inoltre è prodotta con una tecnologia moderna che ha consentito di avere pesi ridotti della pala ed avere tutta una serie di dispositivi di protezione atti ad evitare incidenti. Di conseguenza considerando i risultati riportati nella presente relazione si sovradimensiona in modo netto la reale gittata della pala/sezione-di-pala in caso di distacco. Volendo dedurre dei risultati più reali per l'aerogeneratore SG170 di progetto si può affermare che i dati riportati nel seguente grafico sono ampiamente esaustivi.

Di seguito sono riportati i grafici delle traiettorie calcolati al variare dell'angolo di lancio con il metodo complesso:

Grafico della traiettoria di un frammento di pala



5. CONSIDERAZIONI FINALI

Ponendoci nella condizione peggiore che un frammento o l'intera pala si staccasse dal mozzo, si è dimostrato che l'impatto della stessa avviene a distanze molto contenute.

Infatti nel caso si staccasse l'intera pala il suo valore massimo di gittata è di **185** mt alla velocità massima di rotazione, nella direzione prevalente di vento e trascurando l'attrito dell'aria.

Nel caso di rottura di un frammento di pala, per il quale vigono solo calcoli di tipo probabilistico, come si evince dai calcoli, si ha un valore di gittata pari a circa **390 mt** per un frammento pari a 5 m della pala.

Tale valore risultante dai calcoli è perfettamente in linea con quanto dichiarato nel gennaio 2012 da degli esperti dei Dipartimenti di Protezione ambientale e Sanità Pubblica del

Massachusetts che hanno affermato "nella maggior parte dei casi la gittata è limitata ad un raggio non superiore all'altezza della pala".

Si tenga presente che tale valore nella realtà risulta inferiore; difatti è giusto considerare agire simultaneamente le condizioni peggiori di velocità del vento, di angolo di lancio, velocità di rotazione, azione di portanza sul profilo alare dopo il distacco ma le cause che porterebbero ad un eventuale distacco della pala o parte di essa sono rappresentate da un colpo di fulmine o da un urto accidentale di notevole intensità agente alla base della torre.

L'accadimento di tali fenomeni ha un valore di rischio molto basso, resi ancora più bassi dal fattore di contemporaneità. Si tenga conto che tutte le turbine eoliche sono dotate di un complesso sistema parafulmine, e per quanto riguarda l'urto non è pensabile potersi tutelare da un incidente, quale un velivolo o altro, che impatta sul rotore di una turbina o alla base della torre.

Riportando quanto scritto dalla BP POWER nel "Blade throw calculation under normal operating" "esperienze basate su dati reali (su una casistica di 1578 casi) fino all'agosto del 2006 hanno dimostrato che nel caso di distacco della pala o parti di essa l'unico moto che si è registrato è stato un moto di completa rotazione e che le distanze percorse lungo il moto sono risultate sempre inferiori alle lunghezze riportate nella relazione. Il distacco delle parti, in genere piccole, dovuto a guasti causati da eventi eccezionali (quali la straordinaria energia prodotta da un fulmine) ha portato nel peggiore dei casi, a ritrovare le parti stesse a distanze non superiori ai 40-50 metri dalla base della torre."

Si riportano i Tabulati di calcolo per angolo di partenza con percorrenza massima del frammento:

Angolo di Lancio		30		
tp s	Xp m	wp °	Zp m	
0,00	-40,83	30,00		205,7
0,10	-33,18	29,45		210,1
0,20	-25,72	28,87		214,3
0,30	-18,45	28,28		218,2
0,40	-11,36	27,66		222,0
0,50	-4,45	27,02		225,6
0,60	2,29	26,35		228,9
0,70	8,85	25,66		232,1
0,80	15,25	24,94		235,2
0,90	21,48	24,19		238,0
1,00	27,56	23,42		240,7
1,10	33,49	22,62		243,2
1,20	39,26	21,78		245,6
1,30	44,88	20,91		247,8

1,40	50,36	20,01	249,8
1,50	55,71	19,08	251,7
1,60	60,91	18,11	253,5
1,70	65,98	17,10	255,1
1,80	70,93	16,06	256,5
1,90	75,74	14,97	257,9
2,00	80,43	13,85	259,1
2,10	85,00	12,69	260,2
2,20	89,45	11,48	261,1
2,30	93,79	10,23	261,9
2,40	98,02	8,94	262,7
2,50	102,13	7,60	263,3
2,60	106,14	6,22	263,7
2,70	110,04	4,79	264,1
2,80	113,94	3,35	264,4
2,90	117,83	1,91	264,6
3,00	121,72	0,47	264,7
3,10	125,61	-0,98	264,6
3,20	129,49	-2,43	264,5
3,30	133,36	-3,87	264,3
3,40	137,23	-5,31	264,0
3,50	141,10	-6,75	263,6
3,60	144,96	-8,18	263,1
3,70	148,81	-9,61	262,5
3,80	152,66	-11,02	261,8
3,90	156,51	-12,42	261,0
4,00	160,35	-13,81	260,1
4,10	164,19	-15,18	259,1
4,20	168,02	-16,54	258,0
4,30	171,85	-17,88	256,8
4,40	175,67	-19,20	255,5
4,50	179,49	-20,50	254,2
4,60	183,31	-21,78	252,7
4,70	187,12	-23,04	251,1
4,80	190,93	-24,28	249,4
4,90	194,73	-25,50	247,7
5,00	198,53	-26,69	245,8
5,10	202,32	-27,86	243,9
5,20	206,11	-29,01	241,8
5,30	209,90	-30,13	239,7
5,40	213,69	-31,23	237,4
5,50	217,47	-32,30	235,1
5,60	221,24	-33,35	232,6
5,70	225,02	-34,38	230,1
5,80	228,79	-35,38	227,5
5,90	232,55	-36,36	224,8

6,00	236,32	-37,32	221,9
6,10	240,08	-38,25	219,0
6,20	243,84	-39,16	216,0
6,30	247,59	-40,05	212,9
6,40	251,34	-40,92	209,7
6,50	255,09	-41,76	206,4
6,60	258,84	-42,59	203,0
6,70	262,58	-43,39	199,5
6,80	266,32	-44,17	195,9
6,90	270,06	-44,94	192,2
7,00	273,80	-45,68	188,5
7,10	277,53	-46,41	184,6
7,20	281,26	-47,11	180,6
7,30	284,99	-47,80	176,6
7,40	288,72	-48,47	172,4
7,50	292,44	-49,13	168,1
7,60	296,16	-49,77	163,8
7,70	299,88	-50,39	159,4
7,80	303,60	-51,00	154,8
7,90	307,32	-51,65	150,2
8,00	311,03	-52,34	145,4
8,10	314,74	-53,06	140,5
8,20	318,46	-53,82	135,5
8,30	322,16	-54,60	130,4
8,40	325,87	-55,41	125,1
8,50	329,58	-56,23	119,6
8,60	333,28	-57,06	114,0
8,70	336,98	-57,90	108,2
8,80	340,68	-58,75	102,2
8,90	344,38	-59,59	96,0
9,00	348,08	-60,44	89,6
9,10	351,78	-61,27	83,0
9,20	355,48	-62,10	76,1
9,30	359,17	-62,92	69,0
9,40	362,87	-63,73	61,6
9,50	366,56	-64,52	54,0
9,60	370,25	-65,30	46,1
9,70	373,94	-66,06	38,0
9,80	377,63	-66,80	29,5
9,90	381,32	-67,52	20,7
10,00	385,01	-68,22	11,7
10,12	389,59	-69,06	0,0