

ENGIE MESORACA S.r.l.

REALIZZAZIONE DI UN IMPIANTO EOLICO DELLA POTENZA DI 37,2 MW_p RICADENTE NEL TERRITORIO DI MARCEDUSA (CZ) E MESORACA (KR) E DELLE RELATIVE OPERE DI CONNESSIONE



Via Degli Arredatori, 8
70026 Modugno (BA) - Italy
www.bfpgroup.net - info@bfpgroup.net
tel (+39) 0820946361

Azienda con Sistema di Gestione Certificato
UNI EN ISO 9001:2015
UNI EN ISO 14001:2015
UNI ISO 45001:2018

Tecnico

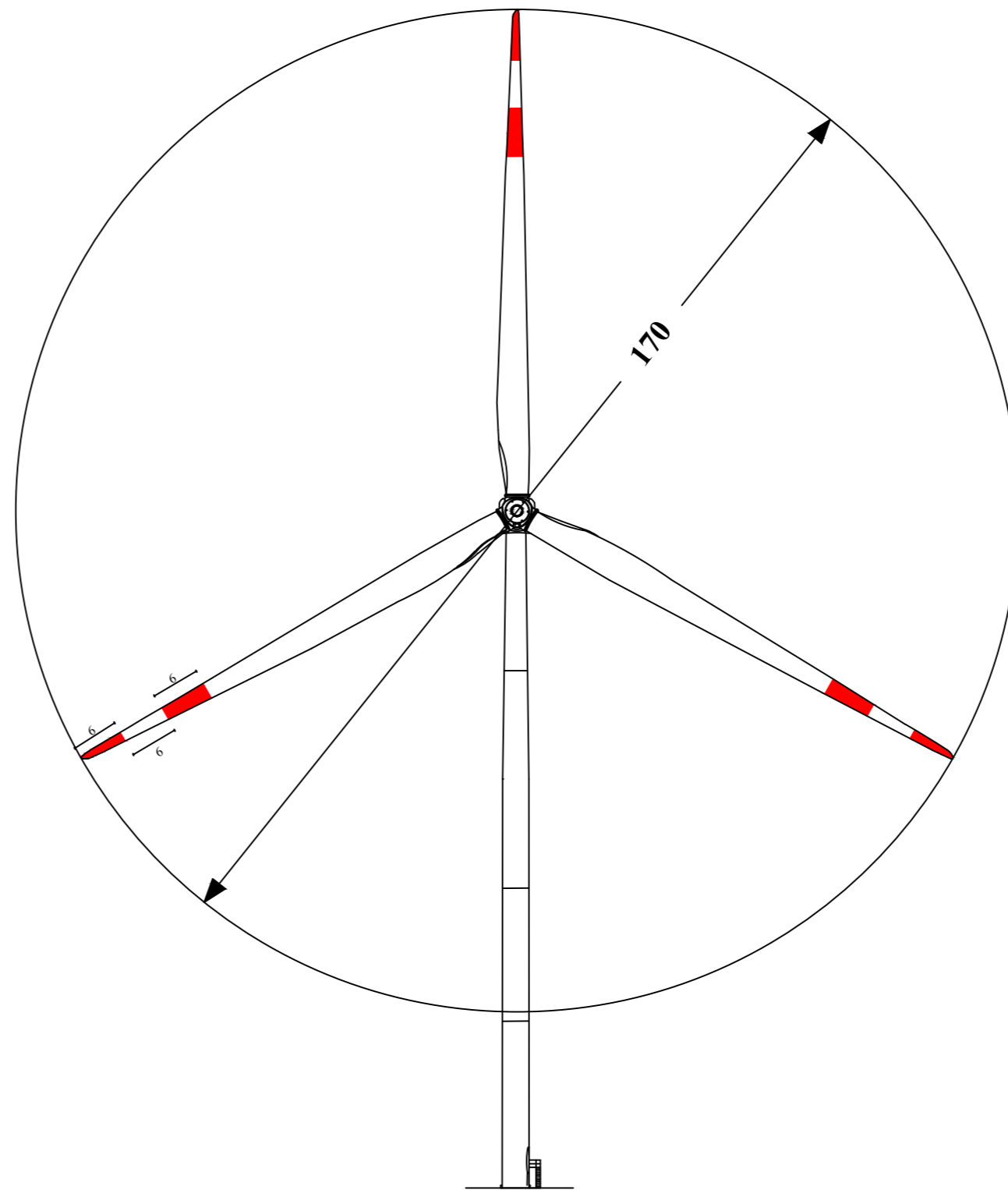
ing. Danilo POMPONIO
ing. Giada BOLIGNANO

Collaborazioni

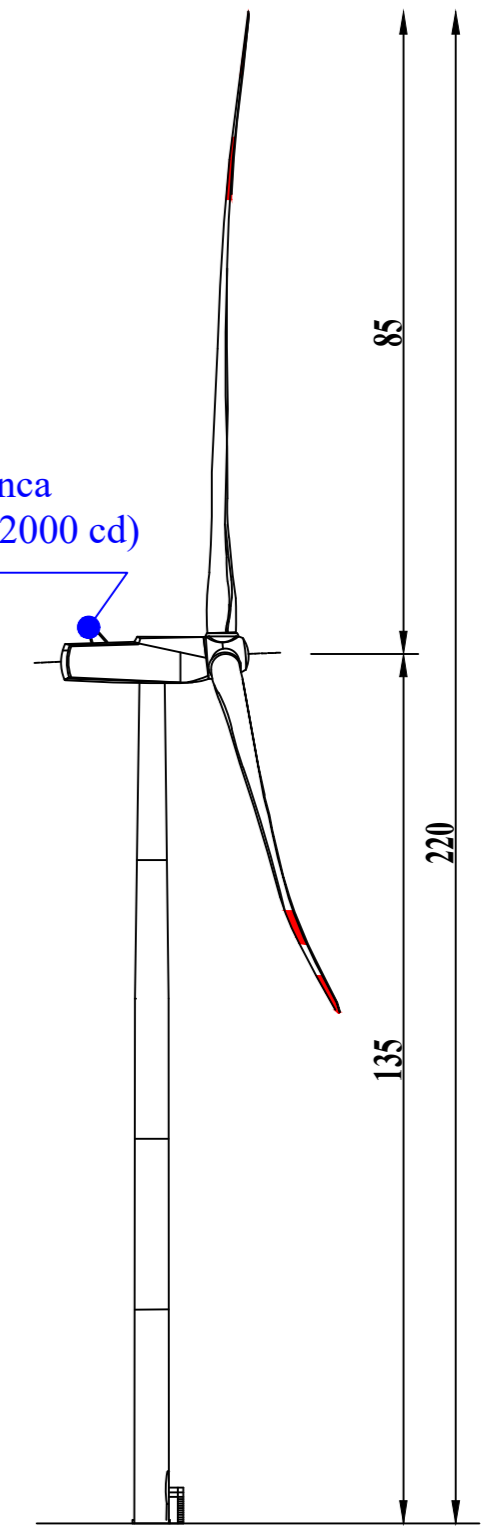
ing. Milena MIGLIONICO
ing. Giulia CARELLA
ing. Tommaso MANCINI
ing. Giuseppe Federico ZINGARELLI
ing. Dionisio STAFFIERI
ARATO S.r.l.

Responsabile commessa

ing. Danilo POMPONIO



Luce bianca
intermittente (2000 cd)



TUTTI GLI AEROGENERATORI
SARANNO PROVVISI DI SEGNALAZIONE
CROMATICA (DIURNA) E LUMINOSA (NOTTURNA)

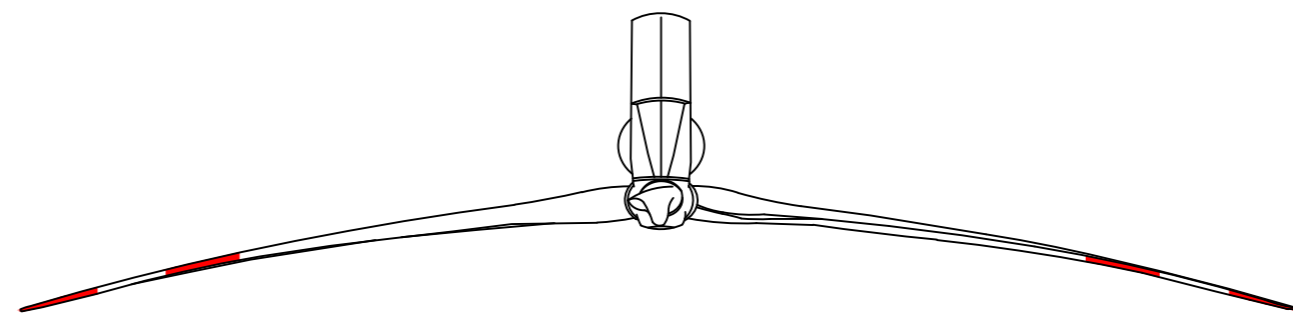


TAVOLA	TITOLO	COMMESSA	TIPOLOGIA		
C10	SCHEMA AEROGENERATORE TIPO	23008	D		
REVISIONE		CODICE ELABORATO			
00		DW23008D-C10			
FOGLIO		SOSTITUISCE	SOSTITUITO DA		
1/1	Tutte le informazioni tecniche contenute nel presente documento sono di proprietà esclusiva dello Studio Tecnico BFP S.r.l. e non possono essere riprodotte, divulgate o comunque utilizzate senza la sua preventiva autorizzazione scritta. All technical information contained in this document is the exclusive property of Studio Tecnico BFP S.r.l. and may neither be used nor disclosed without its prior written consent. (art. 2575 c.c.)	NOME FILE	SCALA		
REV	DATA	MODIFICA	DISEGNATO	CONTROLLATO	APPROVATO
00	25/09/2023	Emissione	Staffieri	Miglionico	Pomponio
01					
02					
03					
04					
05					