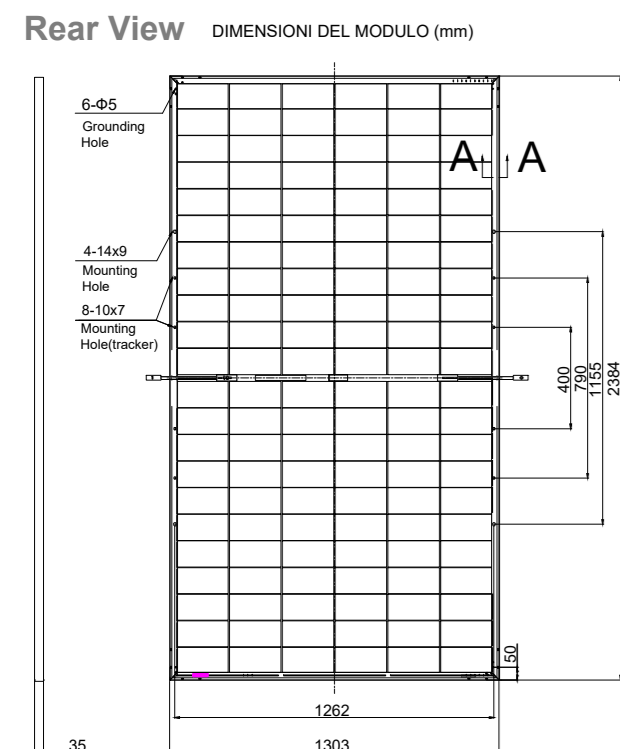
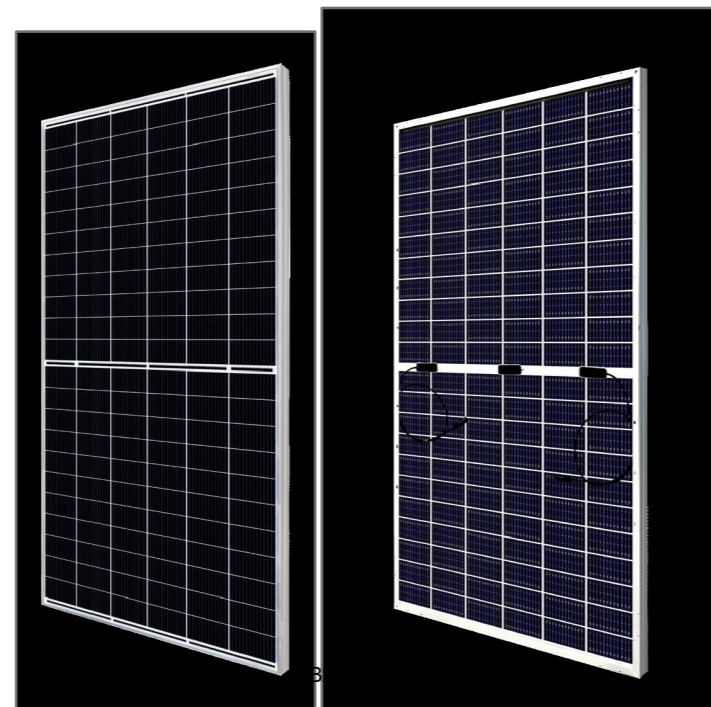
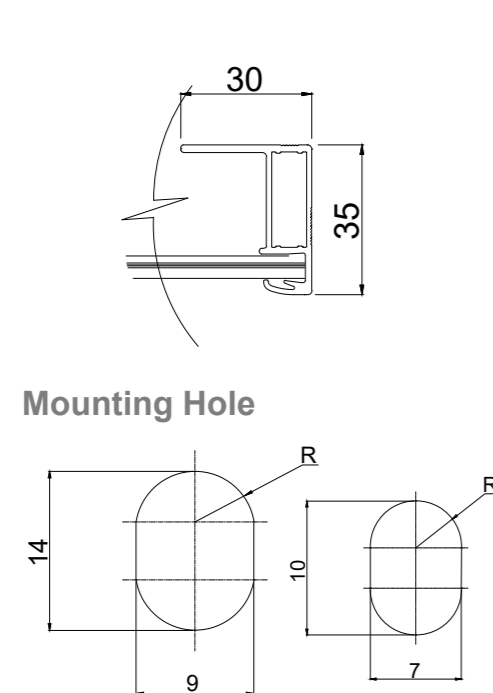


PANNELLO : **BiHiKu7** \_MODELLO **645 W**  
BIFACIAL MONO PERC

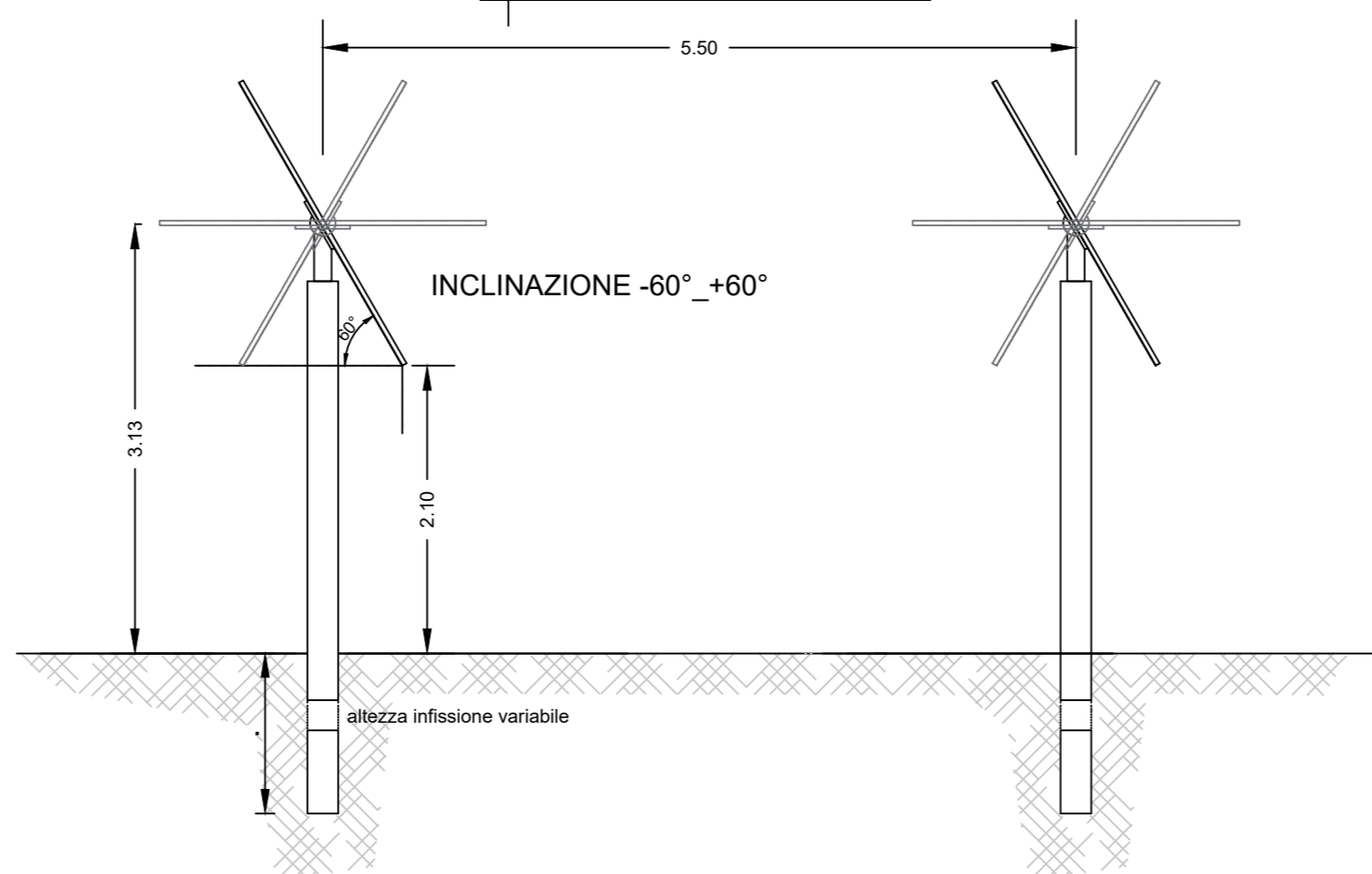
STRINGHE DA 6 MODULI  
SU STRUTTURE MONOPALO ( INCLINAZIONE -60° +60° )  
POSIZIONATE AD ALTEZZA MINIMA DAL TERRENO 2,1m



Frame Cross Section A-A



SEZ. A-A (SEZIONE TIPO) scala 1:50



REGIONE  
PUGLIA



PROVINCIA DI  
BRINDISI



COMUNE DI  
BRINDISI

OGGETTO:

“Progetto di un impianto agrivoltaico denominato "CSPV BRINDISI", di potenza pari a 17,8 MWp e delle relative opere di connessione alla RTN, da realizzarsi nel comune di Brindisi (BR)”

ELABORATO:

Disegni architettonici pannelli e particolari sistemi di ancoraggio



PROPONENTE:

**AEI SOLAR  
PROJECT VI SRL**  
P.I. 16805281009

AEI SOLAR PROJECT VI S.R.L.  
VIA VINCENZO BELLINI, 22  
00198- ROMA (RM)  
P.IVA 16805281009

PROGETTAZIONE:

Ing. Carmen Martone  
Iscr. n.1872  
Ordine Ingegneri Potenza  
C.F.MRTCMN73D56H703E

**EGM PROJECT**

Geol. Raffaele Nardone  
Iscr. n. 243  
Ordine Geologi Basilicata  
C.F.NRDRFL71H04A509H

EGM PROJECT S.R.L.  
VIA VERRASTRO 15/A  
85100- POTENZA (PZ)  
P.IVA 02094310766  
REA PZ-206983

Livello prog.	Cat. opera	N° . prog.elaborato	Tipo elaborato	N° foglio	Tot. fogli	Nome file	Scala
PD	I.IF	A.51	D			A.51Disegni_pannelli ancoraggio	
REV.	DATA	DESCRIZIONE		ESEGUITO	VERIFICATO	APPROVATO	
00	SETTEMBRE 2023	Emissione			Geol. Raffaele Nardone EGM Project	Ing. Carmen Martone EGM Project	