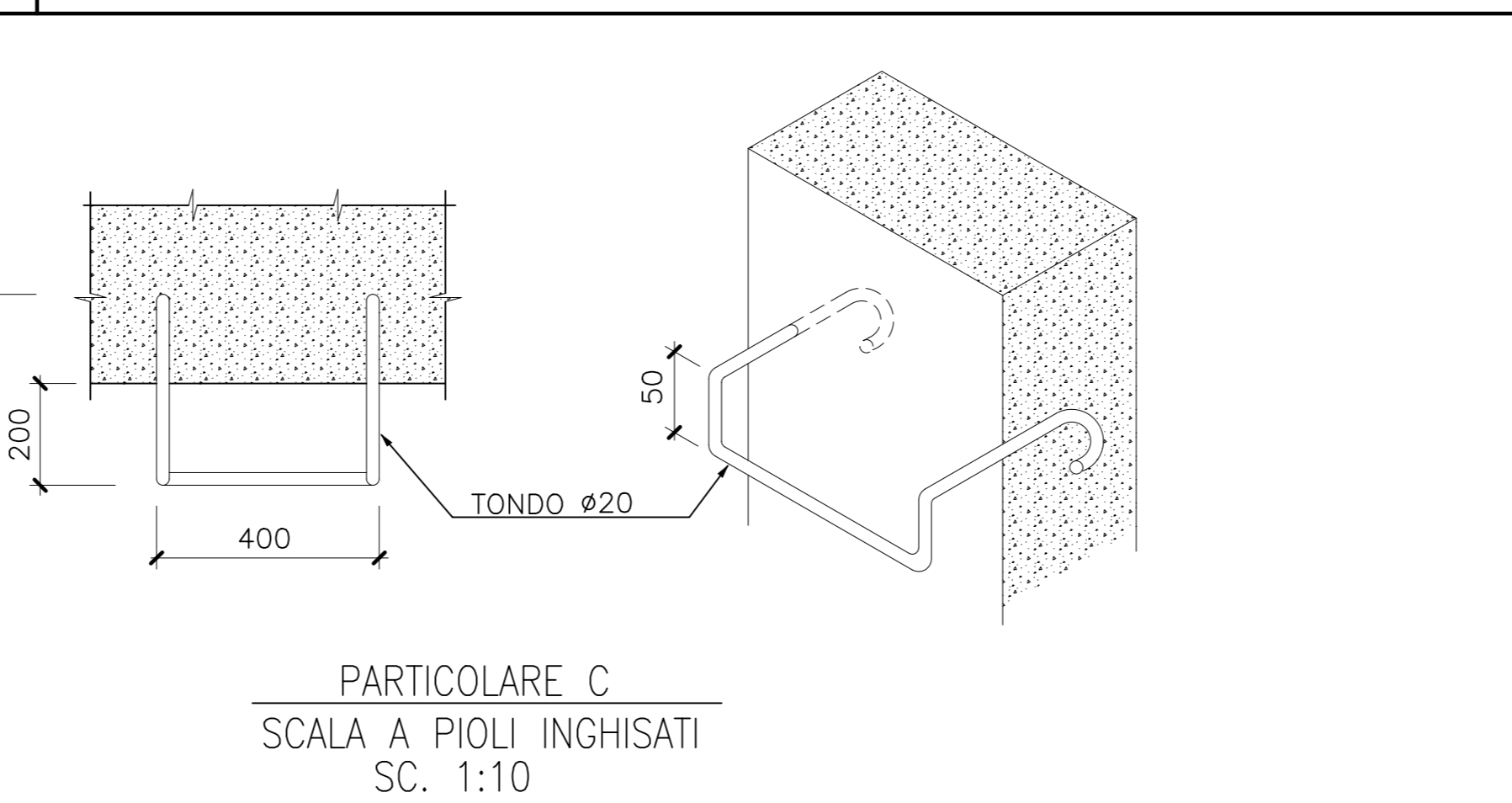
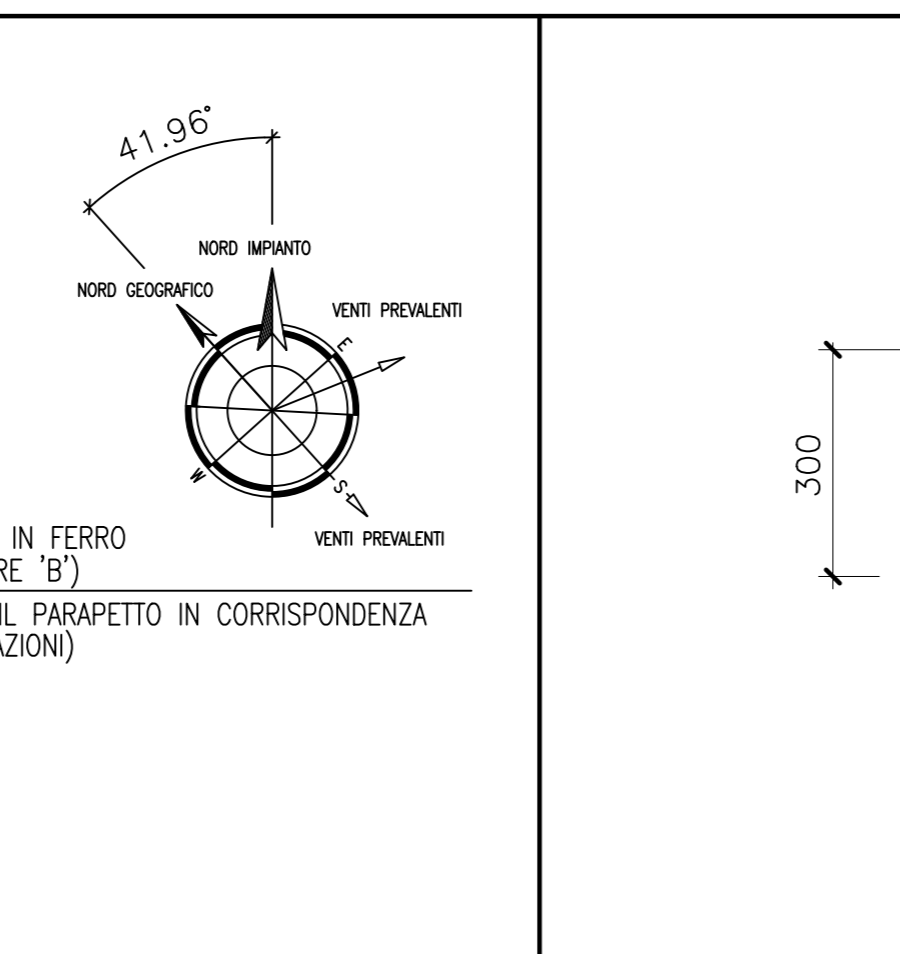
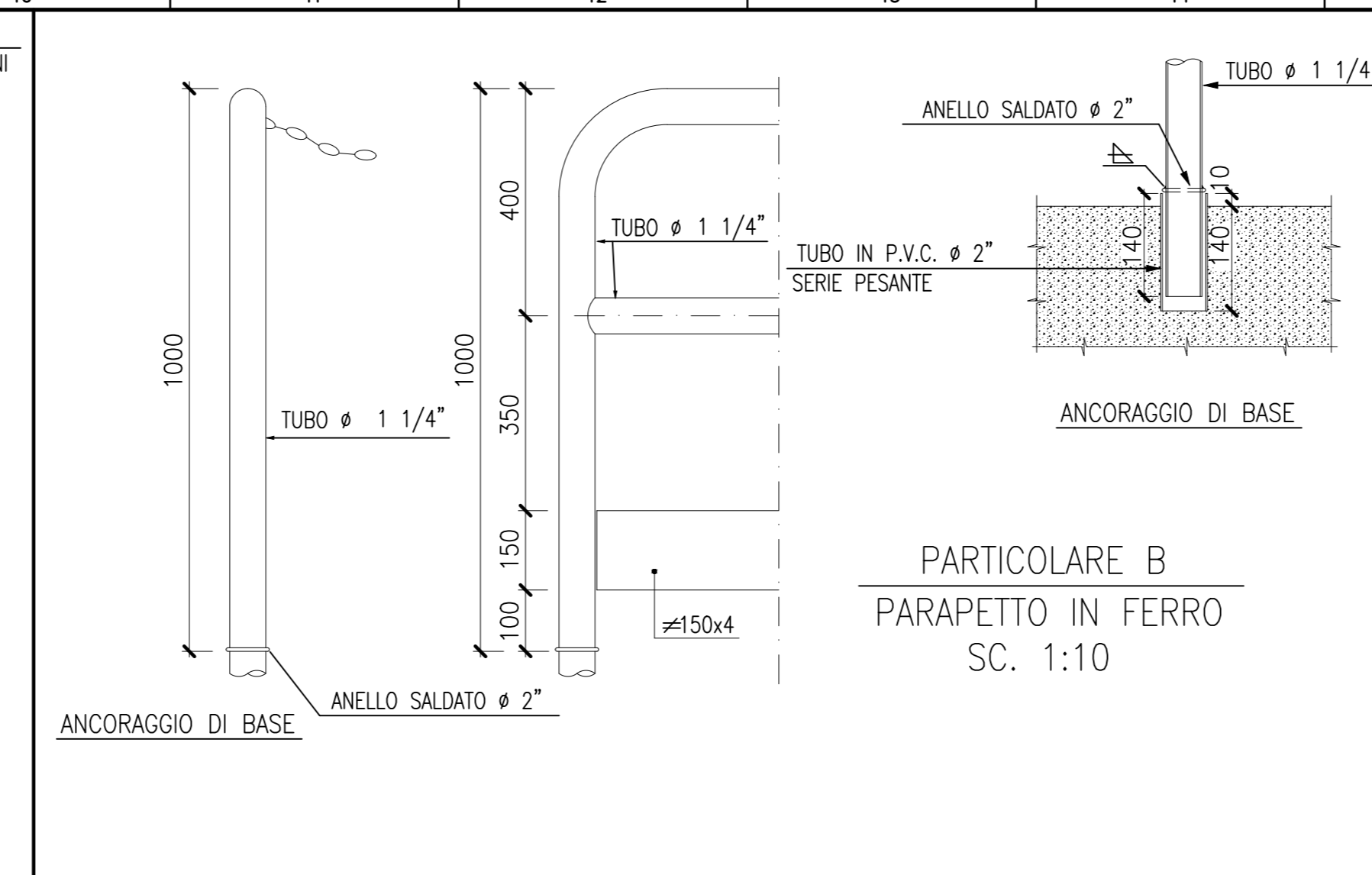
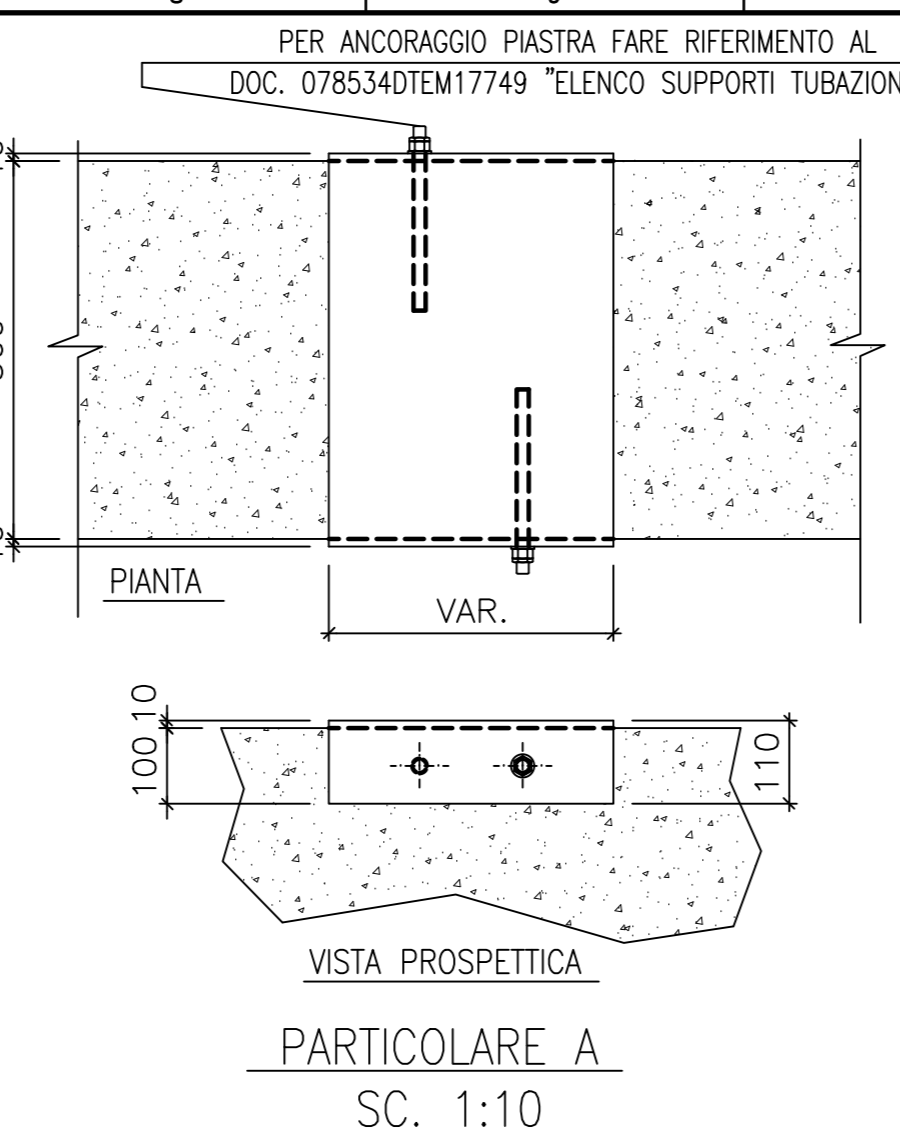
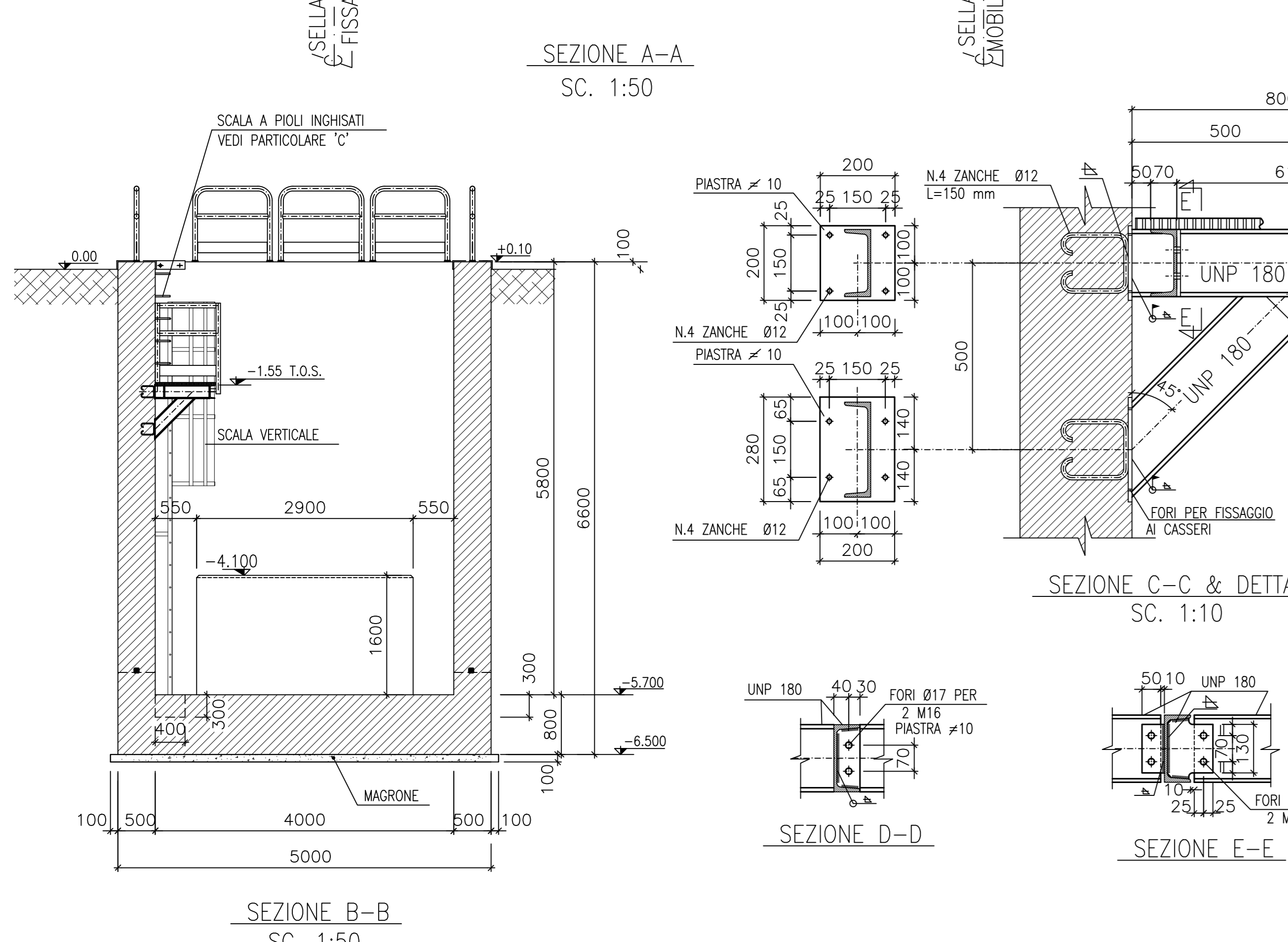
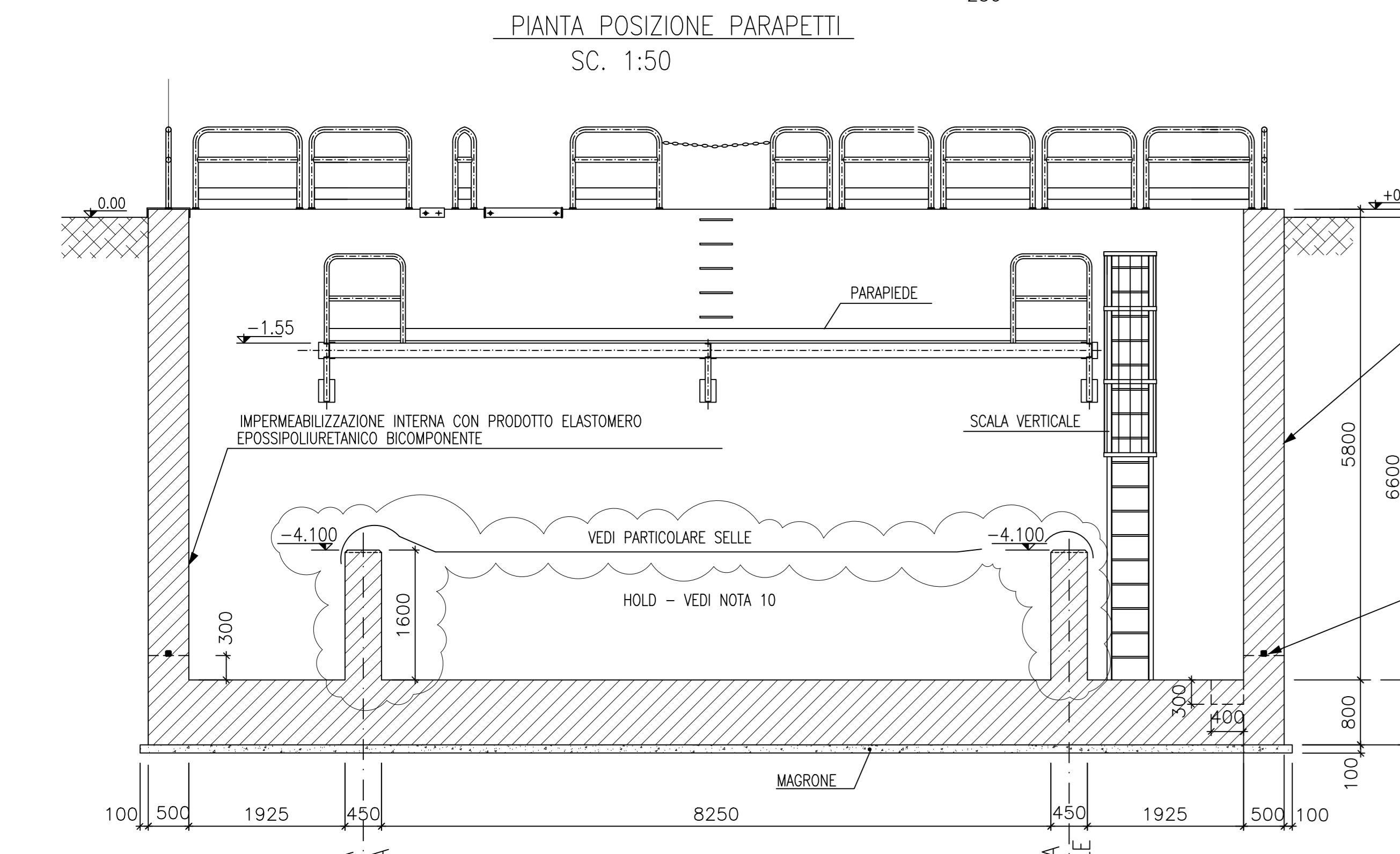
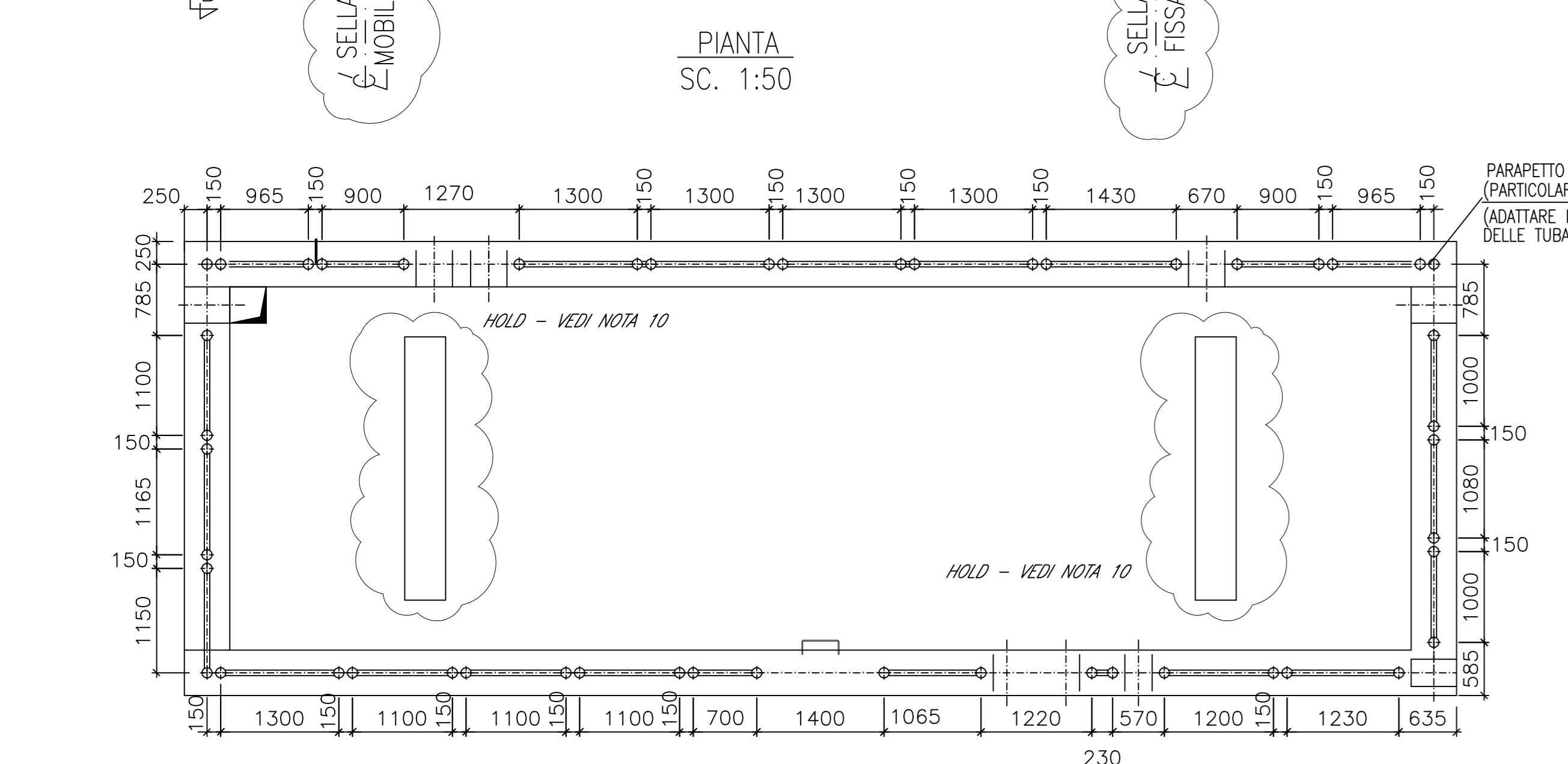
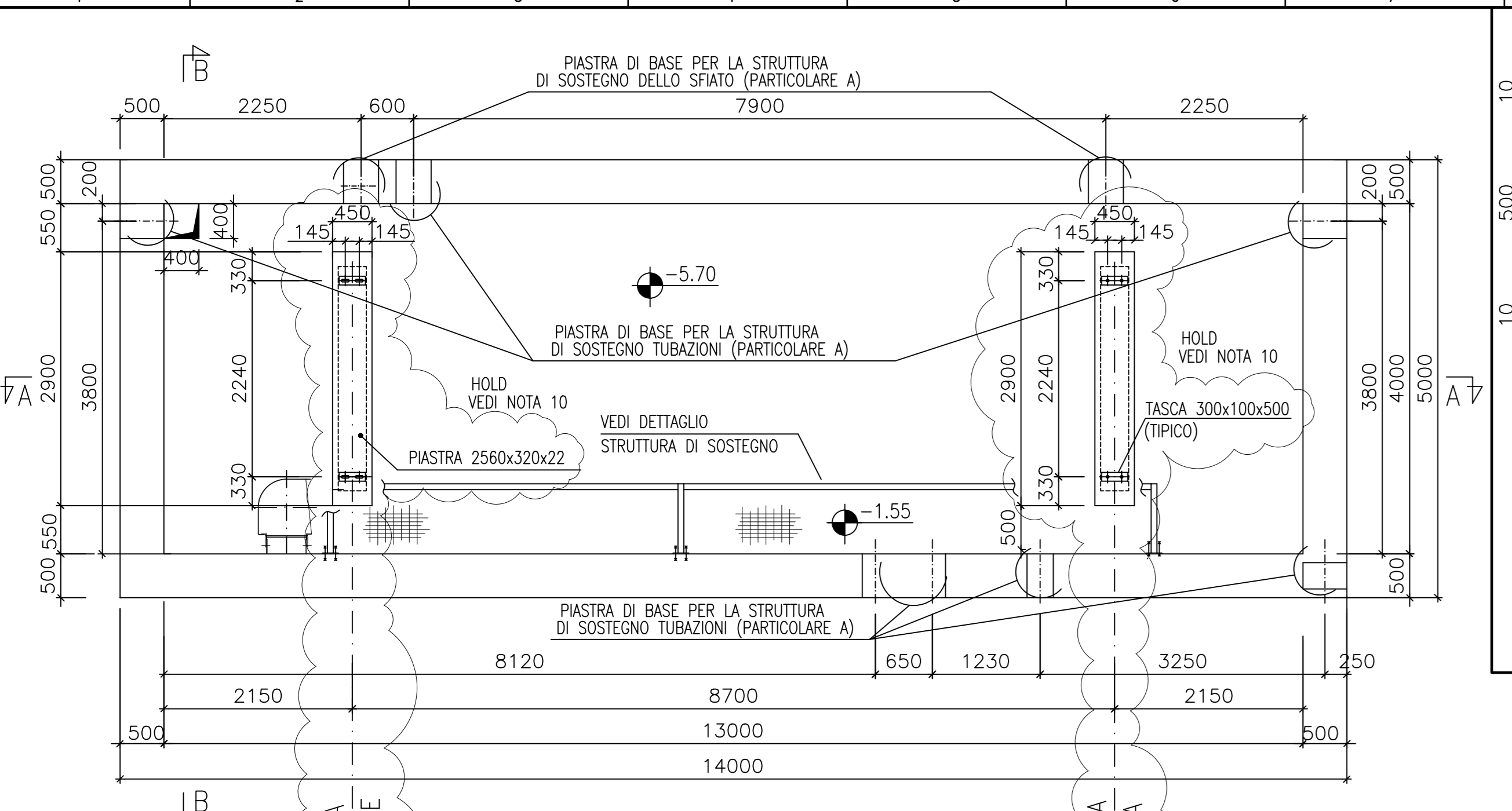


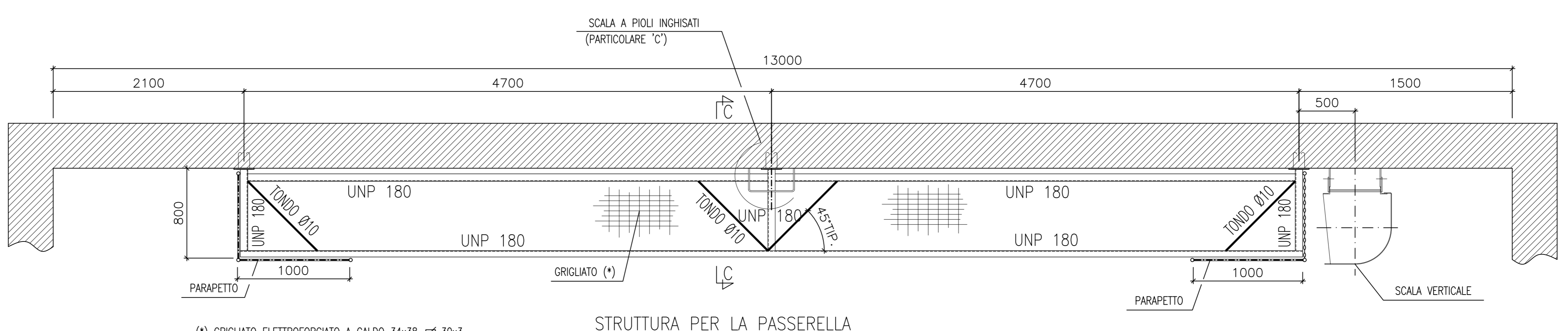
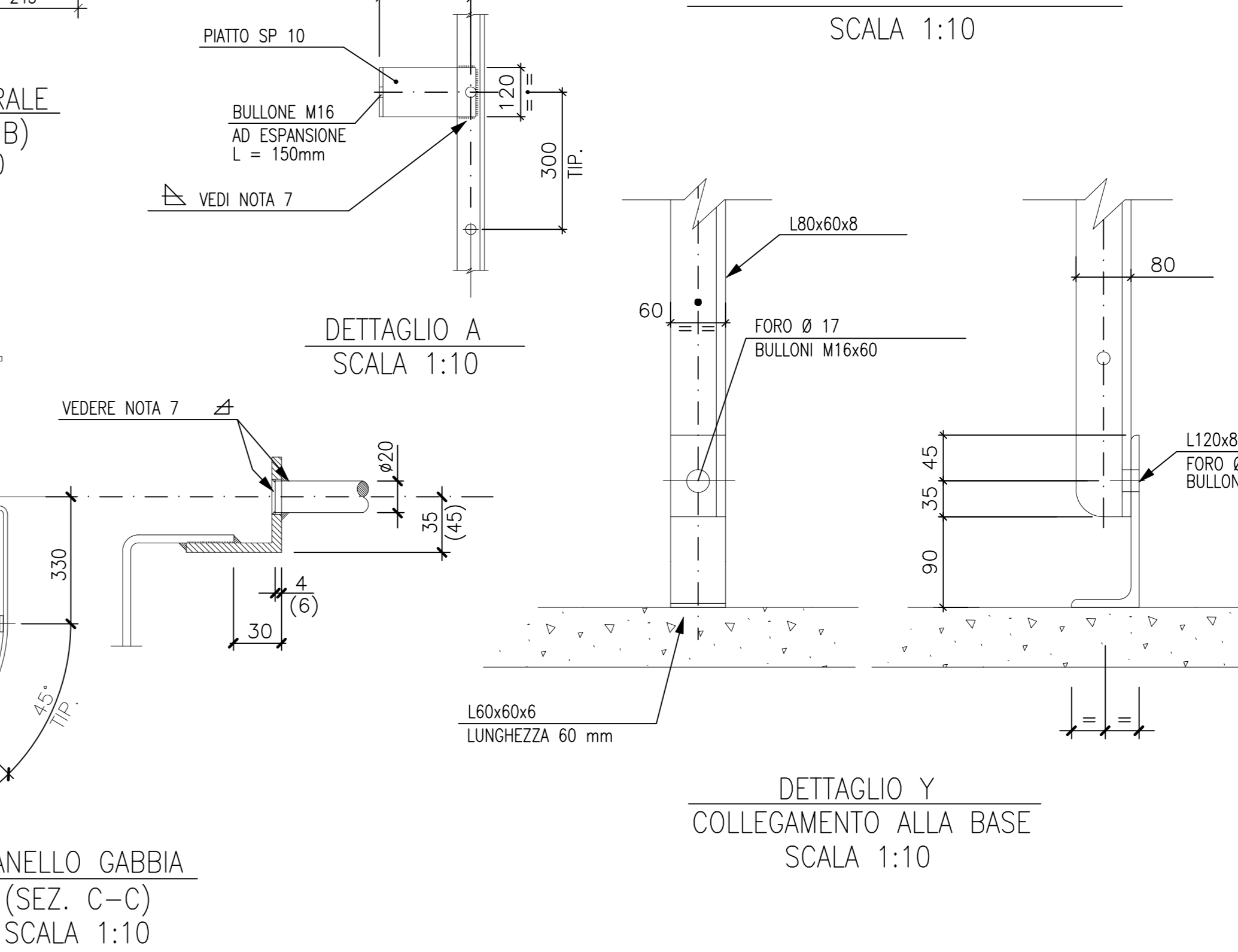
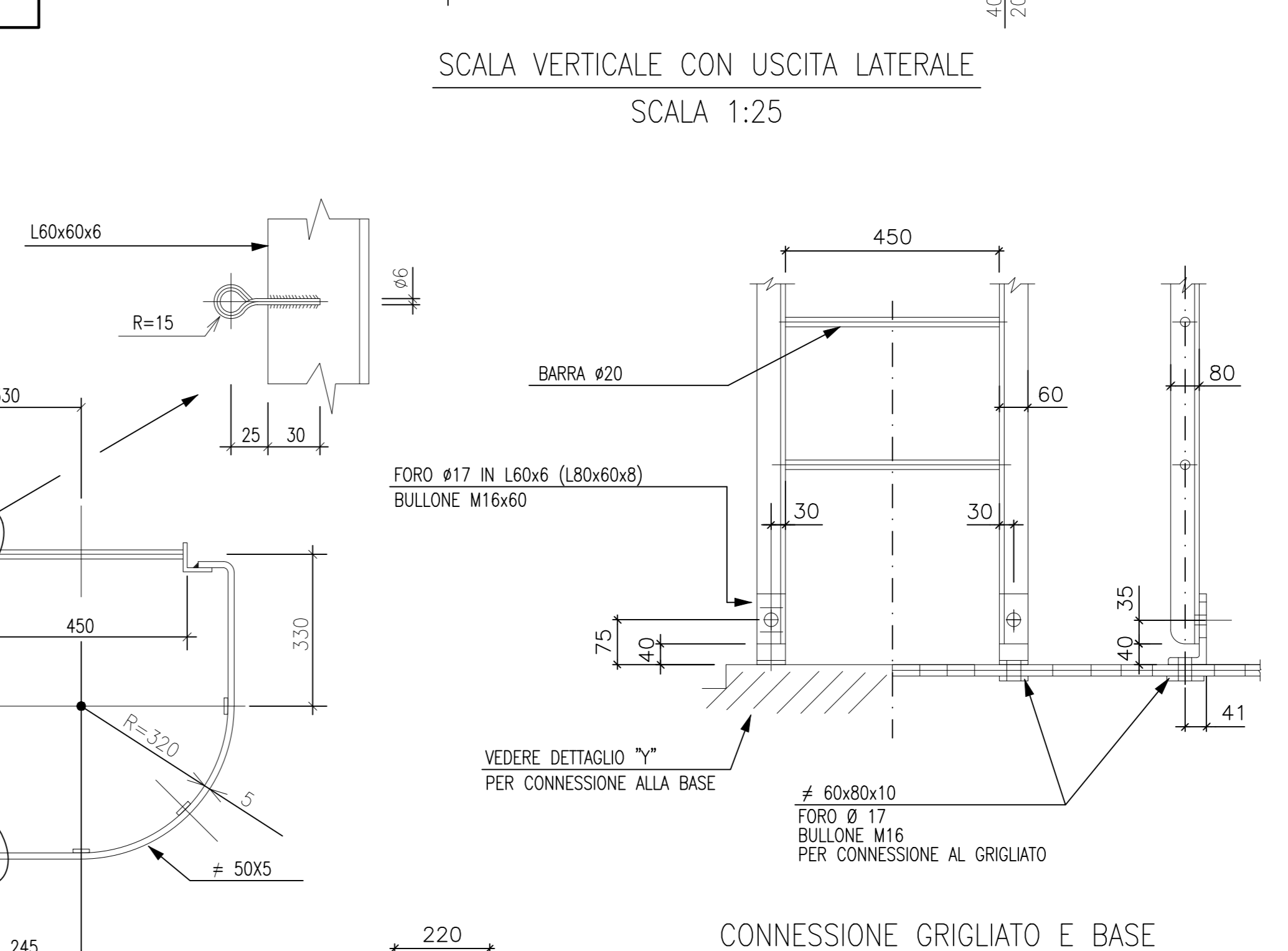
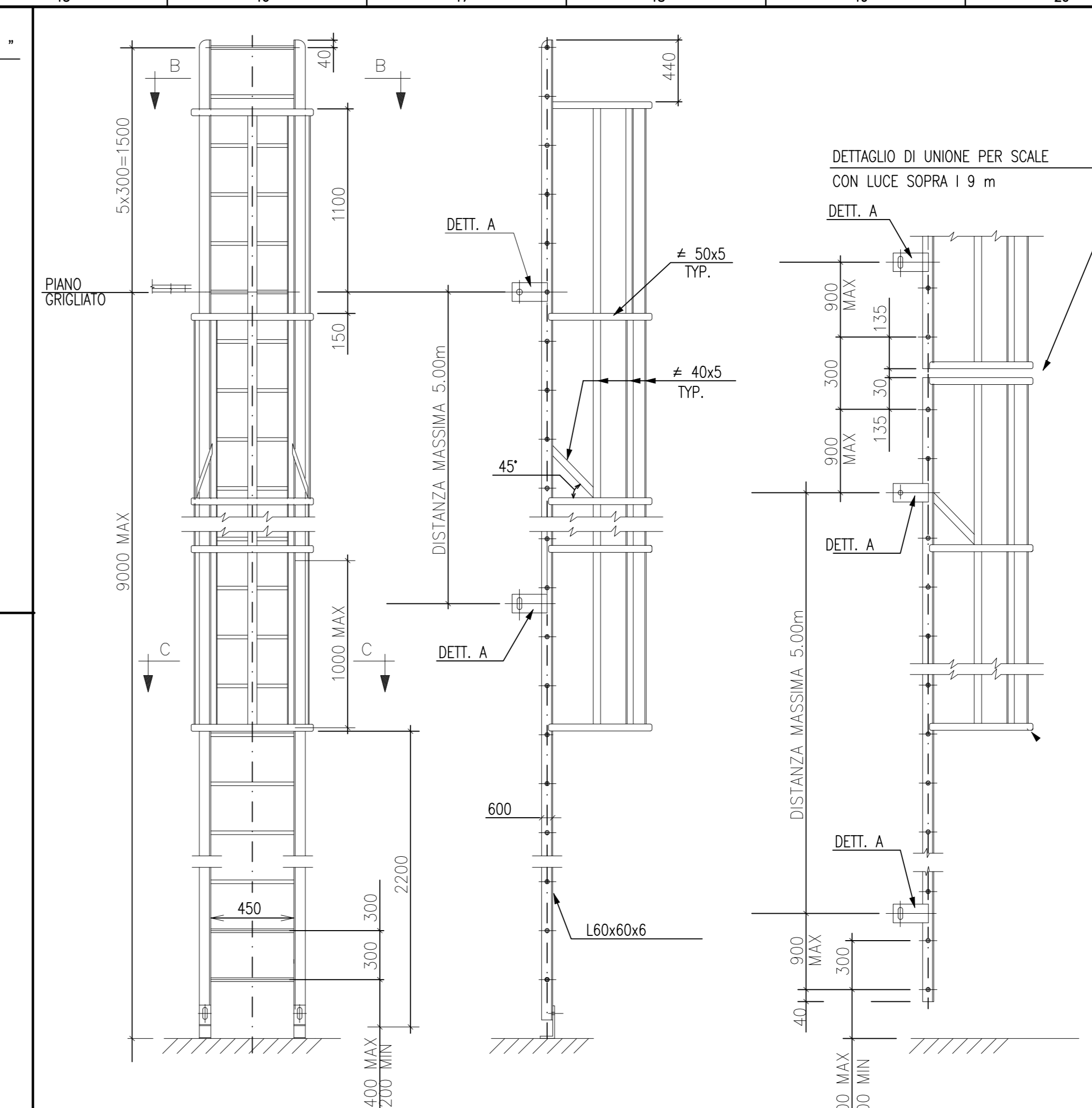
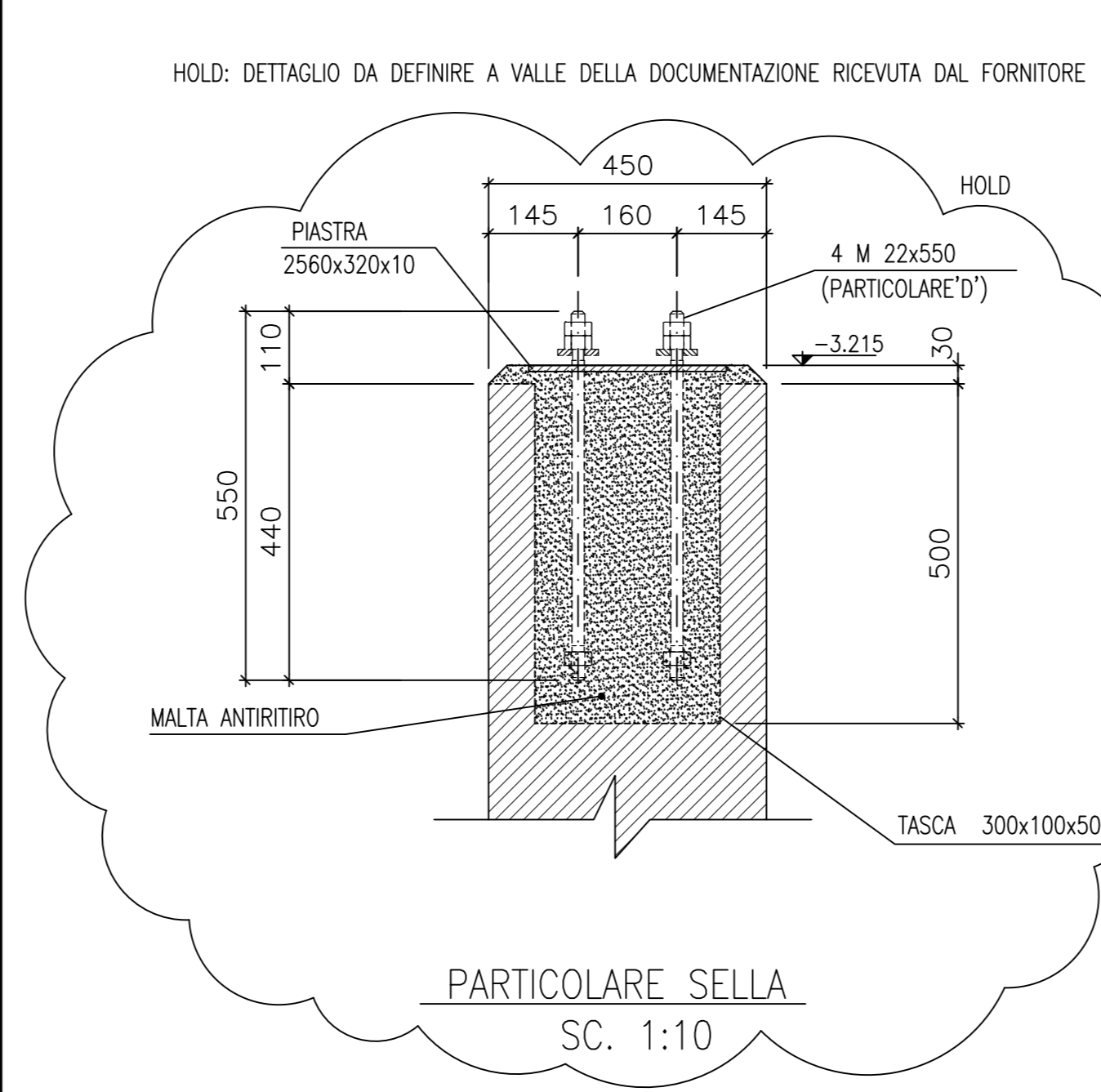
DOCUMENTI DI RIFERIMENTO			
AREA INNESTO 3 PLANIMETRIA GENERALE OPERE CIVILI			078534BDB01210
AREA INNESTO 3 - VASA SERBATOIO RACCOLTA SFATI E DRENAGGI - CASSERATURA E ARMATURA Ig. 2 DI 2			078534BDB01215

- NOTE**
- LE DIMENSIONI PLANIMETRICHE SONO ESPRESSE IN MM
LE QUOTE ALTIMETRICHE SONO ESPRESSE IN MT
LE DIMENSIONI DEGLI INSERITI METALLICI E DEI BULLONI IN MM
 - LA QUOTA CONVENZIONALE 0.00 CORRISPONDE ALLA QUOTA ASSOLUTA 639,000 mt S.L.M.M.
 - 0.00 PIANO FINITO IMPIANTO
 - LA COPERTURA ESTERNA DEI FERRI DI ARMATURA DOVRA' ESSERE DI ALMENO CM. 4
 - IL CONTROLLO DELLA LUNGHEZZA DEI FERRI DI ARMATURA DOVRA' ESSERE EFFETTUATO DALLA IMPRESA APPALTRICE.
 - IL NUMERO E IL DIAMETRO DEI FERRI SONO ESCLUSIVAMENTE QUELLI INDICATI IN TABELLA NEL FOGLIO 2 DI 2-LA RAPPRESENTAZIONE GRAFICA E' PURAMENTE INDICATIVA
 - SALDATO IN OFFICINA A CURA DEL COSTRUTTORE TIP.
 - DOCUMENTO DA VERIFICARE A VALLE DI INDAGNI GEOTECNICHE E GEOGNOSTICHE PREVISTE
 - LE DIMENSIONI INTERNE DELLA VASCA SONO STATE RICAVATE DALLA PLANIMETRIA GENERALE 078534BDB01490
 - LE GEOMETRIE E LE QUOTE DELLE SELLE SONO IN HOLD LA LORO DEFINIZIONE SARA' DA VERIFICARE A VALLE DELLA DOCUMENTAZIONE DEL VENDOR DURANTE LA FASE DI INGEGNERIA DI DETTAGLIO
 - PER DETTAGLI SCALE VERTICALI E PARAPETTI VEDERE STD.CP.GEN.7219 E STD.CP.GEN.7221
 - I MATERIALI, SALVO DIVERSAMENTE INDICATO, SONO:
 - PROFILATI E PIATTI UNI EN 10025 S275JR (ex Fe 430B)
 - TRAFONDI (NON INCLUSI NELLA FORNITURA) EN 10025 S275 JR
 - BULLONI AD ALTA RESISTENZA GALVANIZZATI Class.8.8 EN ISO 898-1
 - DADI BG-EN 20898-2
 - ROSETTE (n.2 PER BULLONE) C50-EN 10083-2
 - GRIGLIATI ZINCATI A CALDO: MAGLIA 34X38, PIATTINA PORTANTE 30X3



MATERIALE Fe 42 - B	
D	22
TAGLIO	Kg. 800
TRAZIONE	Kg. 2900
A	440
B	77
L	517
F	60
PESO	Kg.

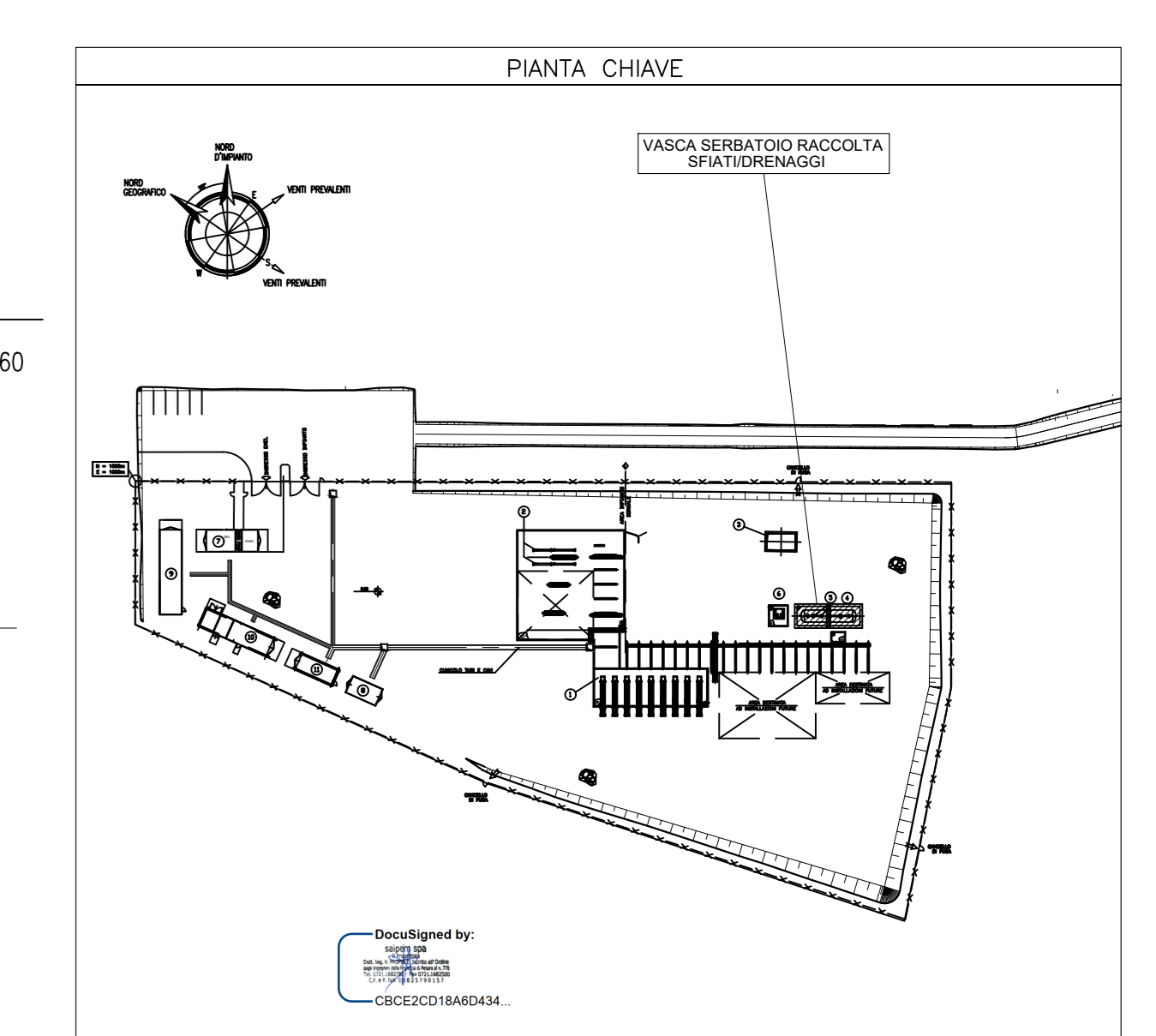
MATERIALE FE 42-B O EQUIVALENTE CON SNERVAMENTO GARANTITO MINIMO DI 2400 Kg/cm
BULLONE PER PICCOLA E MEDIA CARPENTERIA DA INGHISARE CONTEMPORANEAMENTE ALL'ESECUZIONE DEL GETTO DI FONDAZIONE UTILIZZANDO DIMI DI POSIZIONAMENTO, COMPLETO DI DUE DADI, UNA RONDELLA PIANA E DADO SALDATO ANNEGATO.



CALCESTRUZZO A PRESTAZIONE GARANTITA SECONDO UNI EN 206-1 E UNI 11104		CEMENTO TIPO : CEM I - 42,5 N	
CLASSE DI CONSISTENZA MINIMA : S4		CLASSE DI CONSISTENZA MINIMA : S4	
CLASSE DI ESPOSIZIONE : XC2		CLASSE DI ESPOSIZIONE : XC2	
DIAMETRO MAX INERTE : 35 mm		DIAMETRO MAX INERTE : 35 mm	
CLASSE DI RESISTENZA MINIMA : C 25/30		CLASSE DI RESISTENZA MINIMA : C 25/30	
TIPO : B 450 C (**)		TIPO : B 450 C (**)	
DIAMETRO MINIMO (D) DEL MANDRINO DI PREGATURA : Ø > 16 mm D = 4 Ø > 16 mm D = 7 Ø		DIAMETRO MINIMO (D) DEL MANDRINO DI PREGATURA : Ø > 16 mm D = 4 Ø > 16 mm D = 7 Ø	
CORRIFERRO NOMINALE : 40 mm (*)		CORRIFERRO NOMINALE : 40 mm (*)	
CEMENTO TIPO : CEM I - 32,5 N		CEMENTO TIPO : CEM I - 32,5 N	
DOSAGGIO MIN. : 150 Kg/m³		DOSAGGIO MIN. : 150 Kg/m³	

(*) IN ACCORDO EC2 SEZIONE 4 e UNI EN 13670-1:2001 - TOLLERANZA +/- 10 mm
MATERIALE, PROTEZIONE GETTI E DISARMO SECONDO UNI EN 13670-1:2001
(**) IN ACCORDO AL DM 14/01/08

STANDARD ENI APPLICABILI			
STD GROUP	NUMBER	TITLE	REV
COMPANY	27552	OPERE CIVILI CALCESTRUZZI SEMPLICI ED ARMATI PRODUZIONE E POSA IN OPERA	1
COMPANY	27554	LAVORI CIVILI ELEMENTI METALLICI DA ANCORARE	1
COMPANY	27555	LAVORI CIVILI ANCORAGGI E INNEVAMENTI	1
COMPANY	27565	LAVORI CIVILI OPERE DI IMPERMEABILIZZAZIONE	1



CD-FE 01 17/10/22		EMISSIONE FINALE		FIM		MISANTINI		MISANTINI		D'VALOTTA	
CD-FE 00 29/07/22		EMISSIONE PER COMMENTI		FIM		MISANTINI		MISANTINI		D'VALOTTA	
Nome e Cognome: Eni S.p.A. / progetti Nome del Progetto: Sviluppo Area Pergola 1 Esecuzione Ingegneria di FEED Progetto N. 040598 Identificativo documento Contratto: 078534BDB01215 Identificativo documento Contratto: 34-C-B-10000 Identificativo documento: 078534BDB01215 Identificativo documento: 078534BDB01215											
Nome Impianto: C.O.V.A. / Localizzazione: Oronzo - Basilicata - Val d'Agri Foglio: 1501/251/10 / Pagina: 1 di 2 Scopo: AREA INNESTO 3 VASA SERBATOIO RACCOLTA SFATI E DRENAGGI CASSERATURA E ARMATURA Scopo del No.: 34-C-B-10000 Area d'Impianto: 100x100 Livello d'Impianto: 100x100											