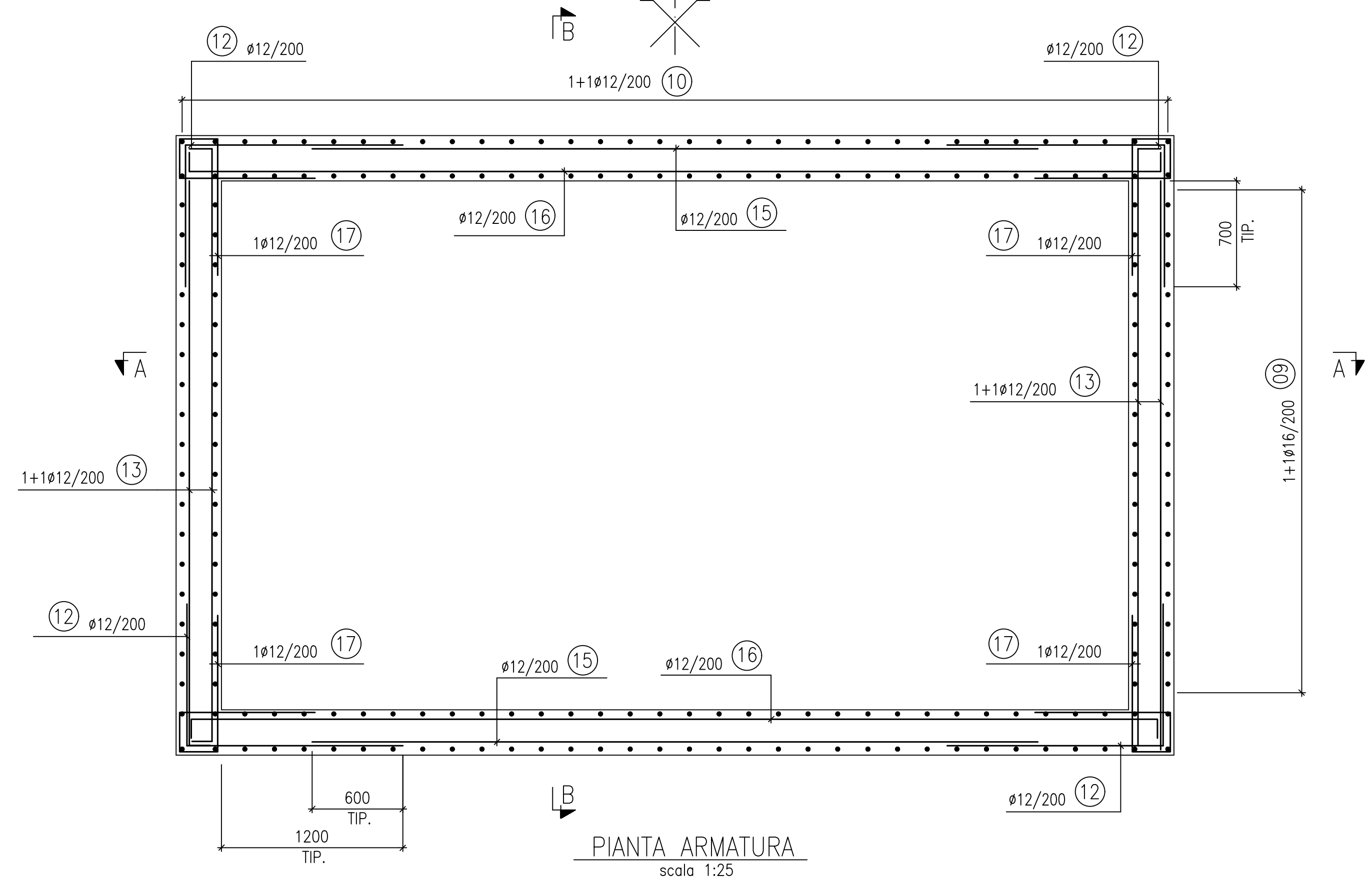
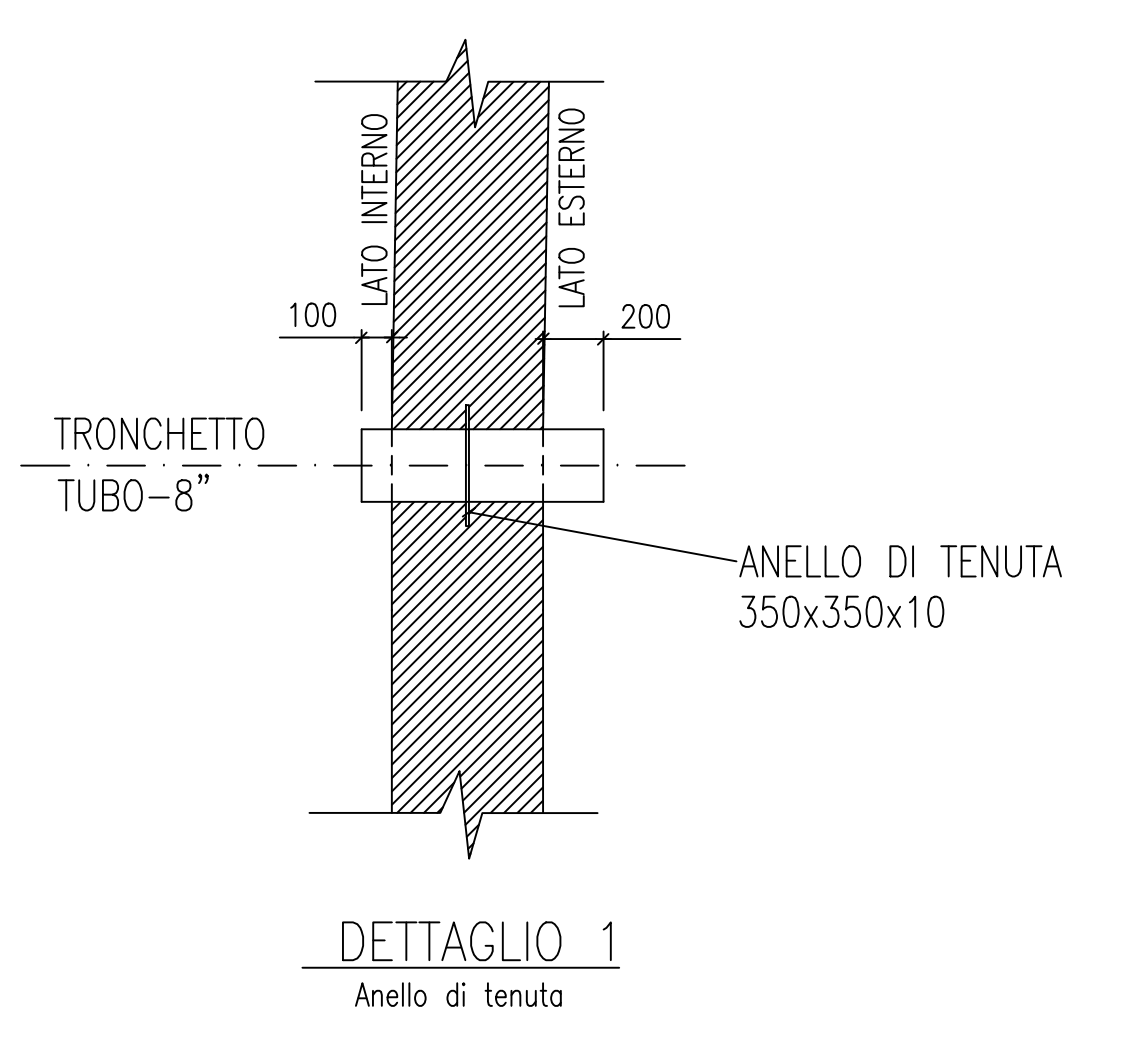


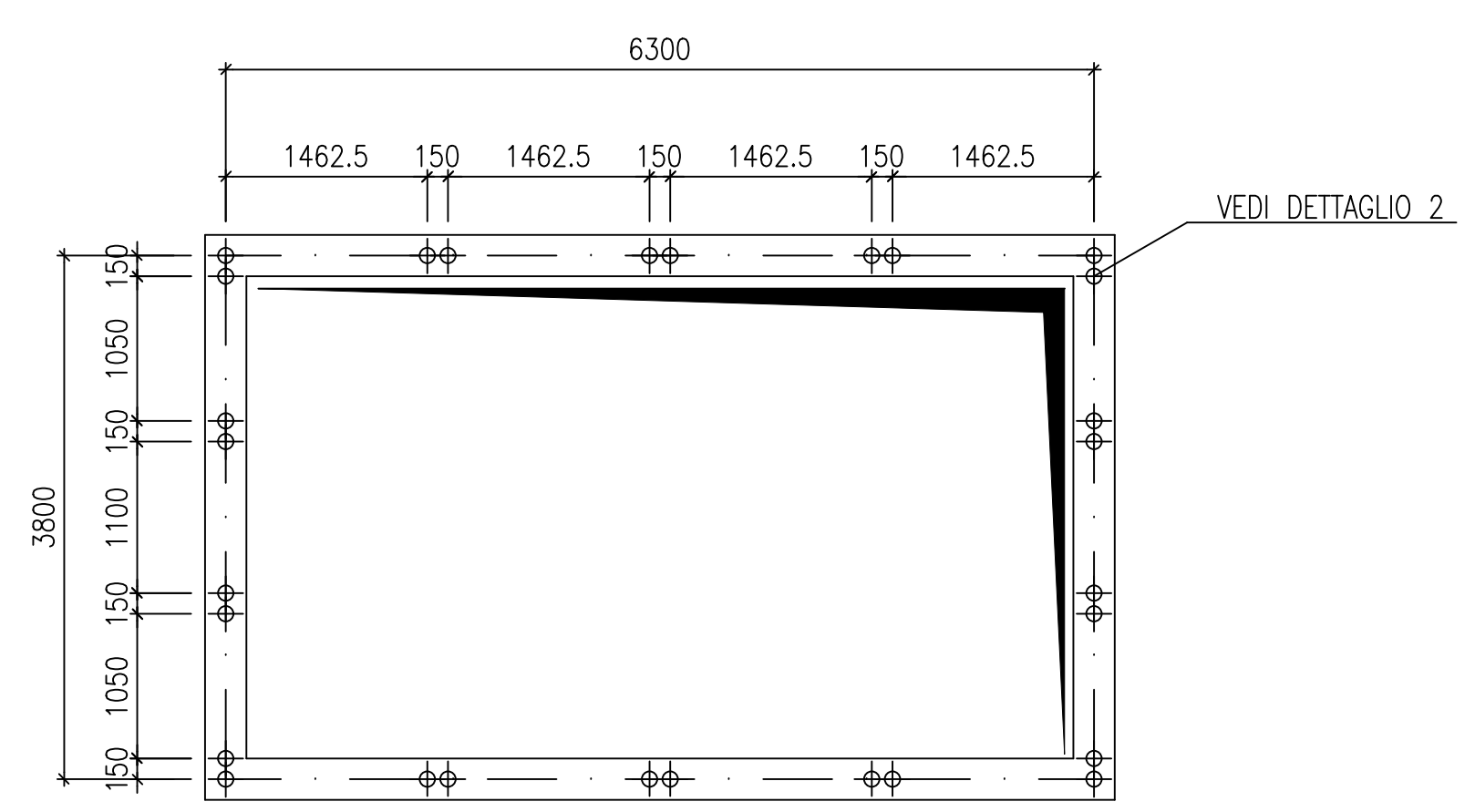
PIANTA CASSERI  
scala 1:50



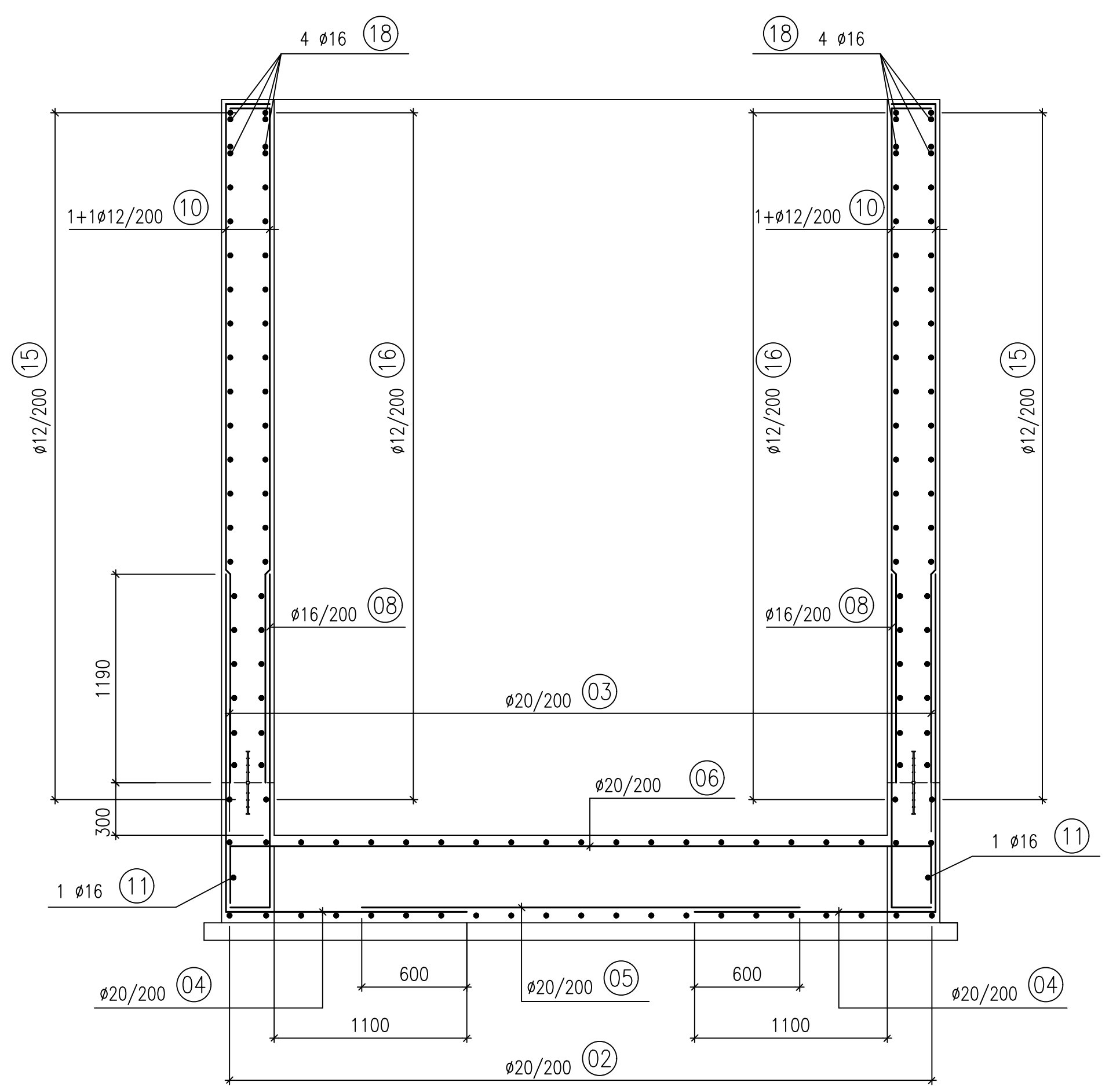
PIANTA ARMATURA  
scala 1:25



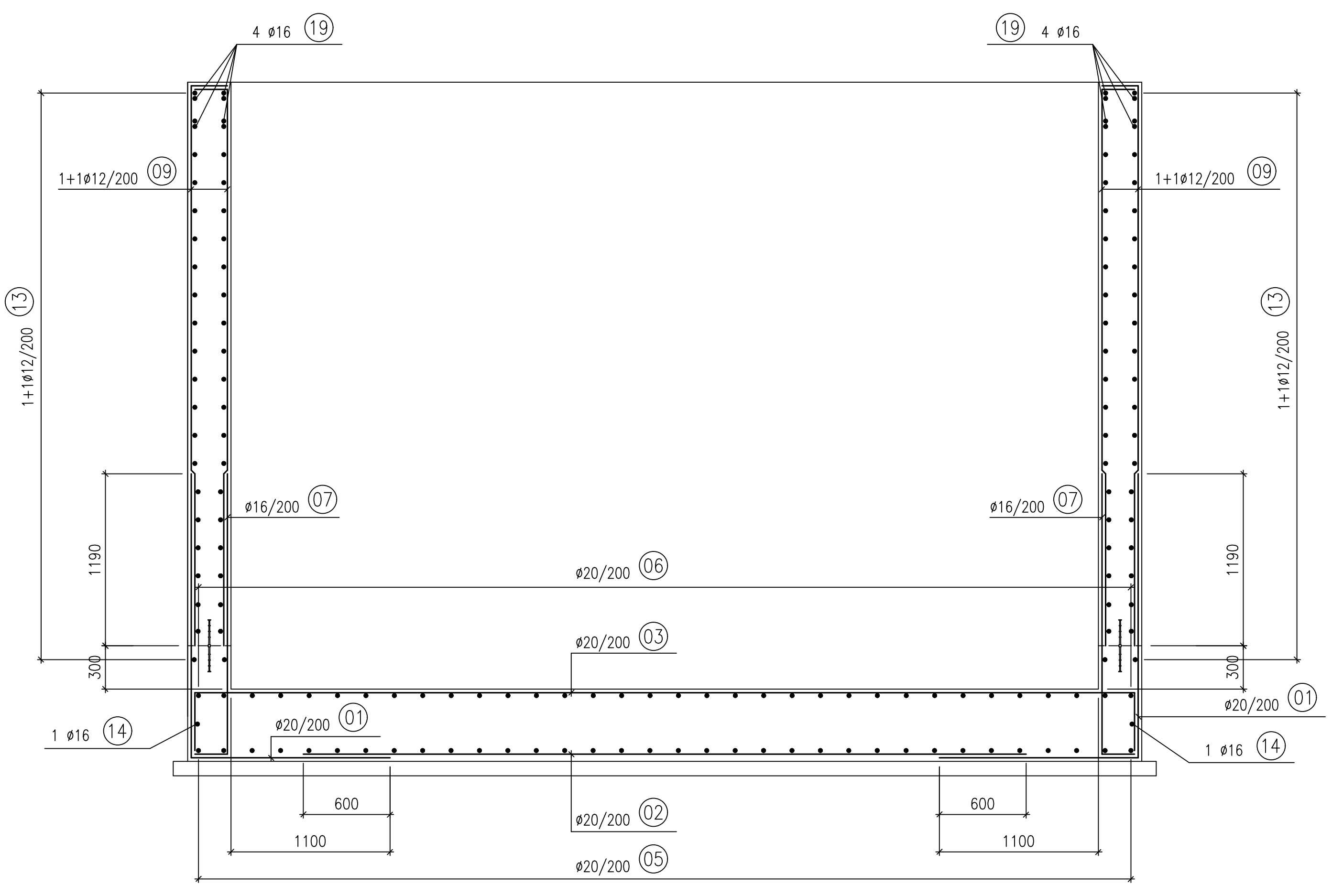
DETTAGLIO 1  
Anello di tenuta



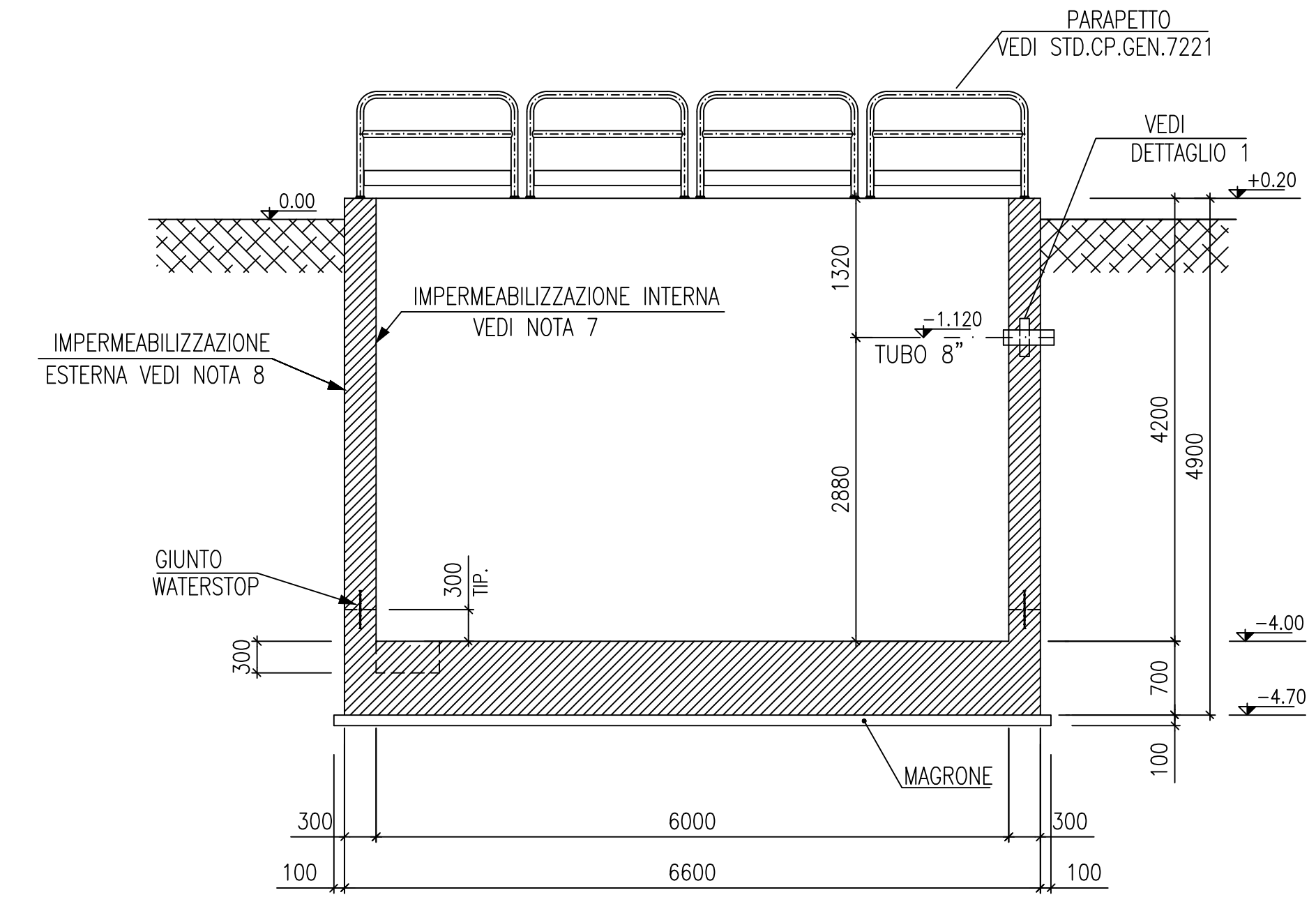
PIANTA POSIZIONE  
PARAPETTI



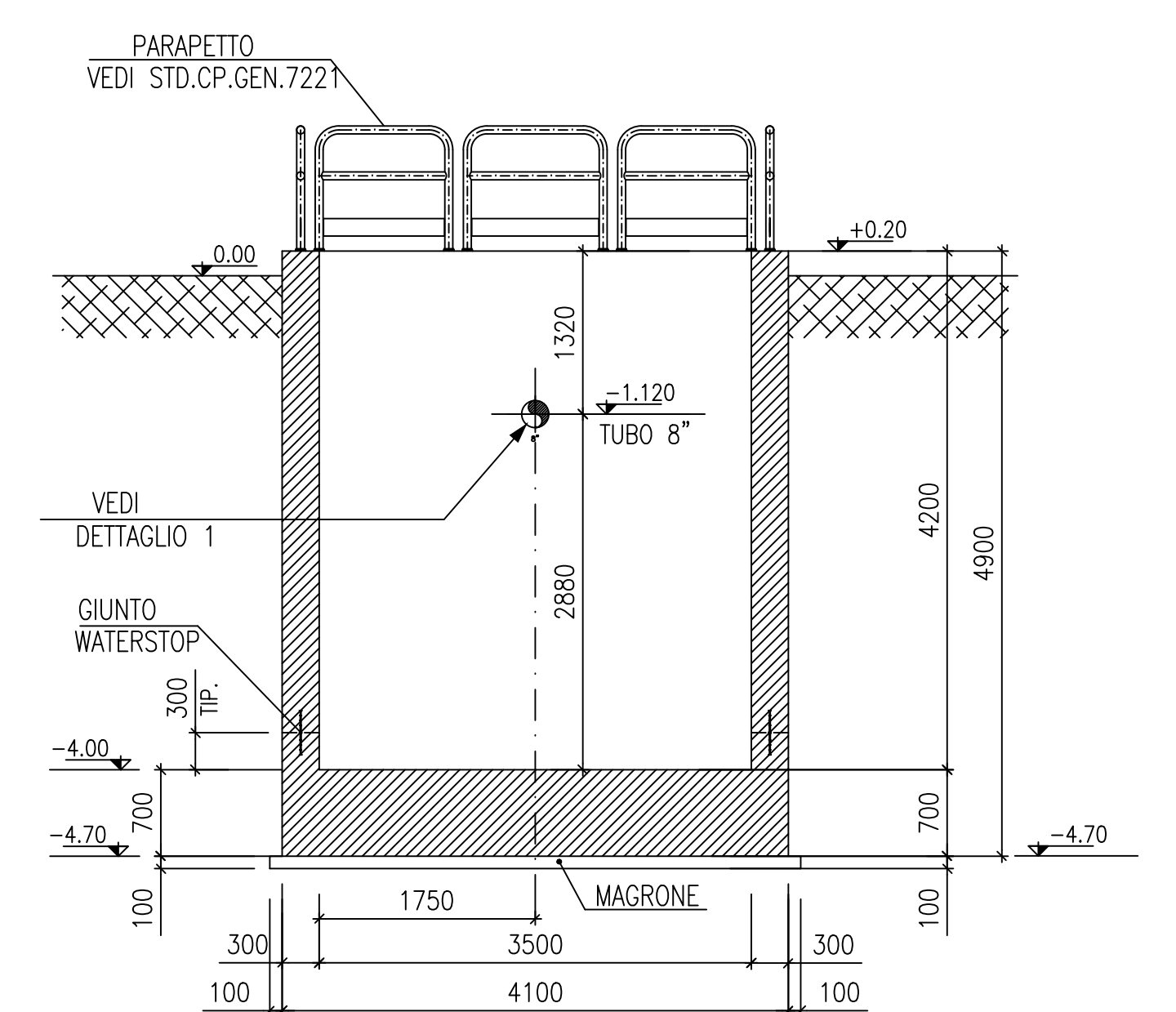
SEZIONE B-B  
ARMATURA  
scala 1:25



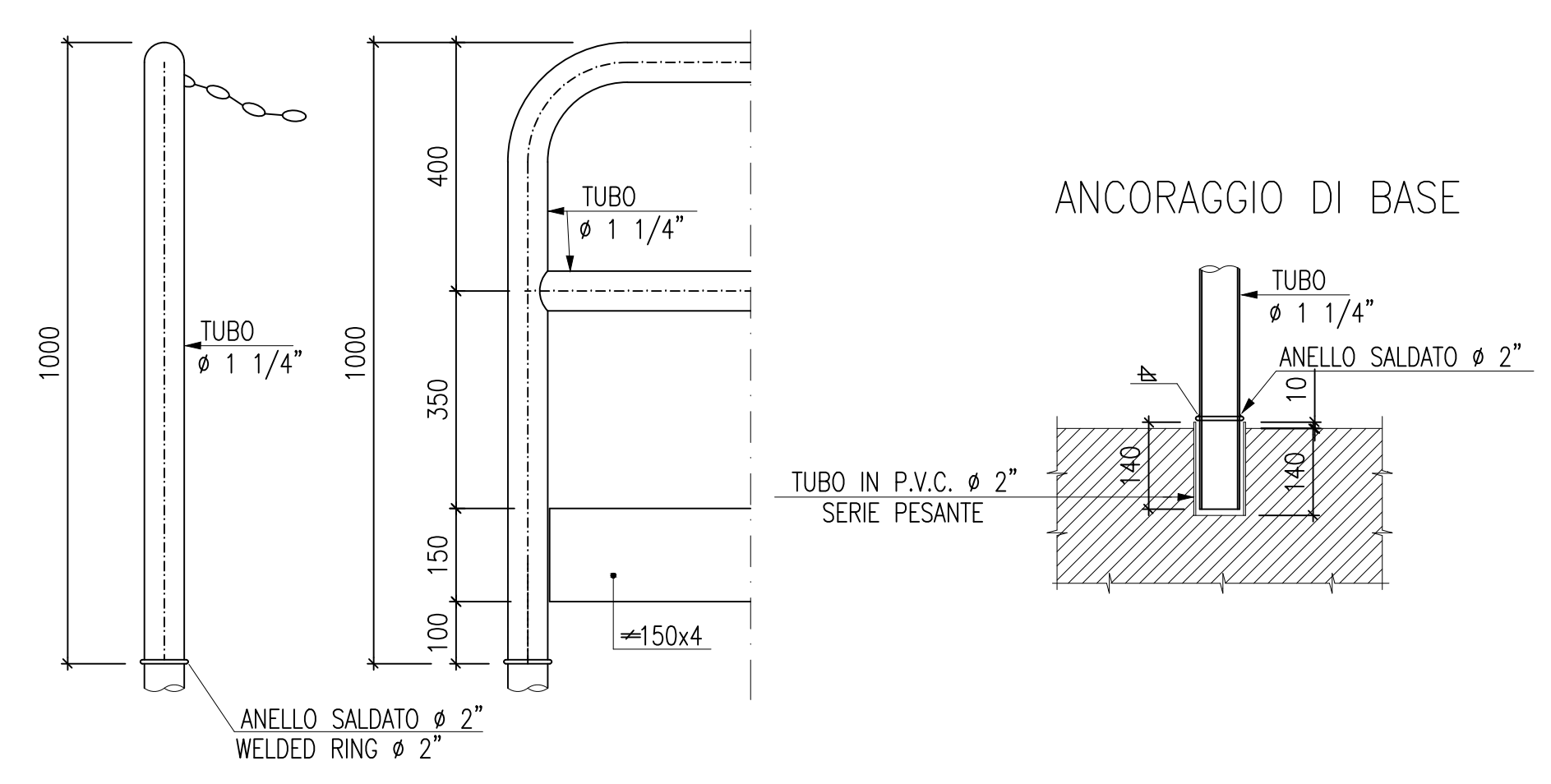
SEZIONE A-A  
ARMATURA  
scala 1:25



SEZIONE A-A  
scala 1:50



SEZIONE B-B  
scala 1:50



DETTAGLIO 2  
PARTICOLARE PARAPETTO IN FERRO  
SC. 1:10

FERRI PER ARMATURA													
SACOMA			SACOMA			SACOMA			SACOMA				
SHAPE	Ø	N. PEZZI	SHAPE	Ø	N. PEZZI	SHAPE	Ø	N. PEZZI	SHAPE	Ø	N. PEZZI		
01	2150	1360	20	21x2	09	3860	12	21x4	17	220	880	12	23x4
	L=3510					L=4080				L=2200	880		
12	5000		20	21	10	3860	12	34x4	18	220	6520	16	8
	L=5000					L=4080				L=6960	220		
13	620	620	20	21	11	6520	16	1x2	19	220	4020	16	8
	L=7760					L=6960				L=4660	220		
14	2150	1360	20	34x2	12	840	12	21x4					
	L=3510					L=2300	1460						
15	2400		20	34	13	220	4020	12	21x2				
	L=2400					L=4460							
16	620	4020	20	34	14	220	4020	16	1x2				
	L=5260					L=4660							
17	220	2150	16	21x2	15	5000	12	21x2					
	L=2370					L=5000							
18	220	2150	16	34x2	16	220	6720	12	21x2				
	L=2370					L=7160							

NOTE:  
- PREVEDERE 1 DISTANZIATORE Ø16/mq PER LA SOLETTA DI BASE  
- PREVEDERE 9 LEGATURE Ø6/mq PER TUTTE LE PARETI

DOCUMENTI DI RIFERIMENTO		
AREA INNESTO 3 - PLANIMETRA GENERALE		078534B00Q1490
AREA INNESTO 3 - PLANIMETRA GENERALE OPERE CIVILI		078534B00Q1210

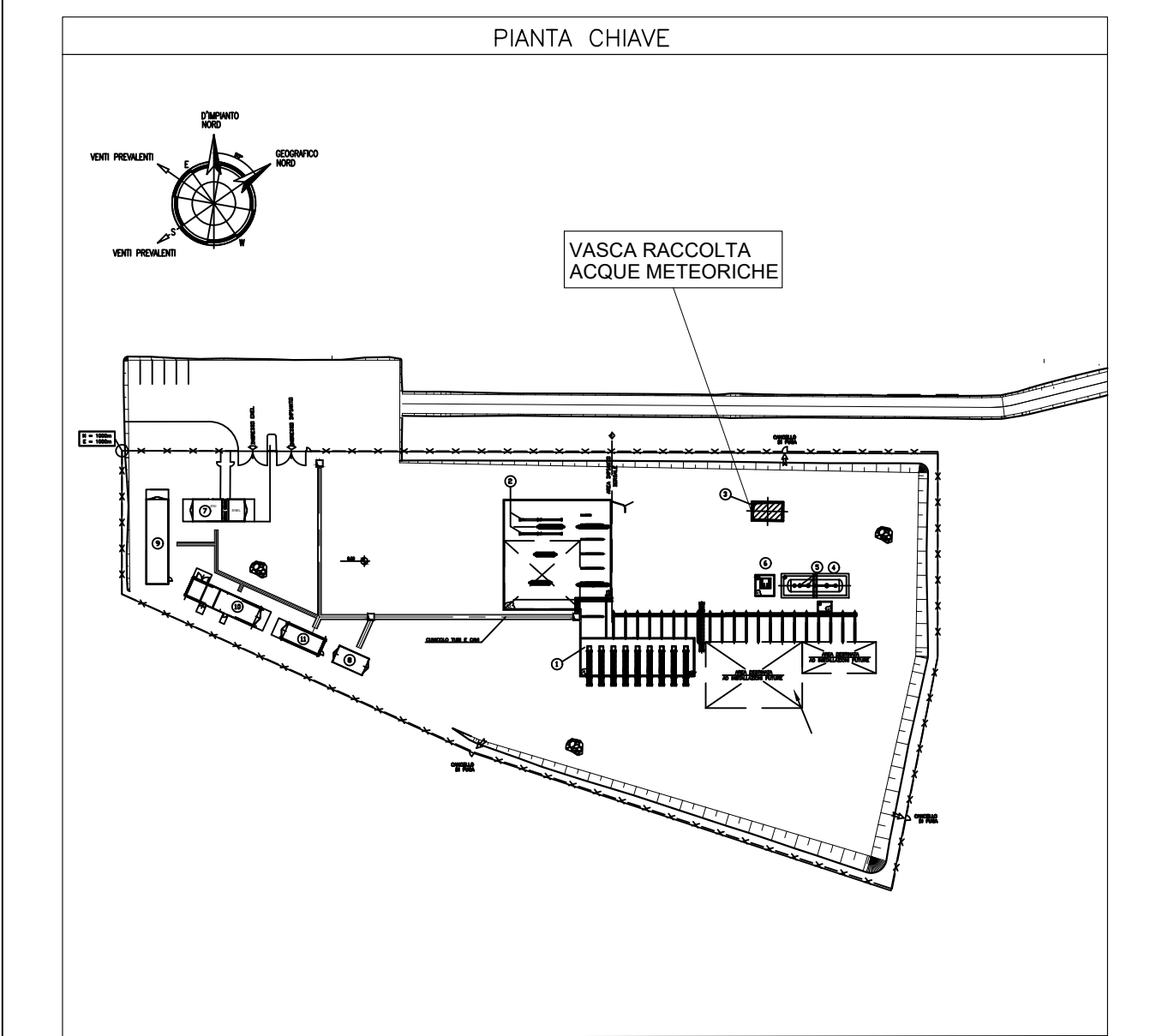
NOTE

- LE DIMENSIONI PLANIMETRICHE SONO ESPRESSE IN MM LE QUOTE ALTIMETRICHE SONO ESPRESSE IN MT. LE DIMENSIONI DEGLI INSERITI METALLICI E BULLONI IN MM.
- LA QUOTA CONVENZIONALE 0,00 CORRISPONDE ALLA QUOTA ASSOLUTA 639,600 mt S.L.M.M.
- 0,00 PIANO FINITO IMPIANTO
- LA COPERTURA ESTERNA DEI FERRI DI ARMATURA DOVRA' ESSERE DI 4 CM.
- IL CONTROLLO DELLA LUNGHEZZA DEI FERRI DI ARMATURA DOVRA' ESSERE EFFETTUATO DALLA IMPRESA APPALTRICE.
- IL NUMERO E IL DIAMETRO DEI FERRI SONO ESCLUSIVAMENTE QUELLI INDICATI IN TABELLA - LA RAPPRESENTAZIONE GRAFICA E' PURAMENTE INDICATIVA.
- ESEGUIRE LA IMPERMEABILIZZAZIONE INTERNA CON PRODOTTO ELASTOMERO EPOSSIPOLIURETANO BICOMPONENTE.
- ESEGUIRE LA PROTEZIONE DELLE SUPERFICI DI CALCESTRUZZO INTERRATO CON DUE STRATI DI EMULSIONE BITUMINOSA PRONTA ALL'USO DA APPLICARE A FREDDO, SECONDO LE DOSATURE E PRESCRIZIONI DEL PRODUTTORE PRIMER INCLUSO

CALCESTRUZZO A PRESTAZIONE GARANTITA SECONDO UNI EN 206-1 E UNI 11104	CEMENTO TIPO :	CEM I - 42,5 N
	CLASSE DI CONSISTENZA MINIMA:	S4
	CLASSE DI ESPOSIZIONE :	XC2
	DIAMETRO MAX NERIE :	35 mm
ACCIAIO IN BARRE	TIPO :	B 450 C (**)
	DIAMETRO MINIMO (D) DEL MANUBRIO DI PEGATURA	Ø 16 mm / D = 4 Ø
	COPRIFERRO NOMINALE:	40 mm (**)
	CEMENTO TIPO :	CEM I - 32,5 N
CALCESTRUZZO MAGRO A DOSAGGIO	DOSAGGIO MIN :	150 Kg/m <sup>3</sup>

(\*) IN ACCORDO EC2 SEZIONE 4 e UNI EN 13670-1:2001 - TOLLERANZA -/± 10 mm MATURAZIONE, PROTEZIONE GETTI E DISARMO SECONDO UNI EN 13670-1:2001  
(\*\*) IN ACCORDO AL DM 14/01/08

STANDARD ENI APPLICABILI		
STG GROUP NUMBER	TITOLI	REV
COMPANY 1 27552	OPERE CIVILI CALCESTRUZZI SEMPLICI ED ARMATI PRODUZIONE E POSA IN OPERA	1
COMPANY 1 27554	LAVORI CIVILI ELEMENTI METALLICI DA ANCORARE	1
COMPANY 1 27555	LAVORI CIVILI ANCORAGGI E LIVELLAMENTI	1
COMPANY 1 27565	LAVORI CIVILI OPERE DI IMPERMEABILIZZAZIONE	1



Scheda di Progetto											
CD-FE			CD-FE			CD-FE			CD-FE		
01	17/10/22	EMMISSIONE FINALE	FIM	M.SANTINI	M.SANTINI	D.VALOTTA					
00	29/07/22	EMMISSIONE PER COMMENTI	FIM	M.SANTINI	M.SANTINI	D.VALOTTA					
Nome e Cognome:			Nome del Progetto:			Identificativo documento Company:			Identificativo documento Contratto:		
Eni S.p.A.			Sviluppo Area Pergola 1			078534B00Q1216			34-CE-B-10001		
progetti			Esecuzione Ingegneria di FEED			Progetto N. 00098			Indirizzo/Località: 411000015		
Nome Impianto: C.O.V.A.			Localizzazione: Orvieto - Basilicata - Val d'Agri			Scad. 1.501.25			Pag. 1 of 1		
AREA INNESTO 3						Vasca di Raccolta Acque Meteoriche					
CASSERATURA E ARMATURA											