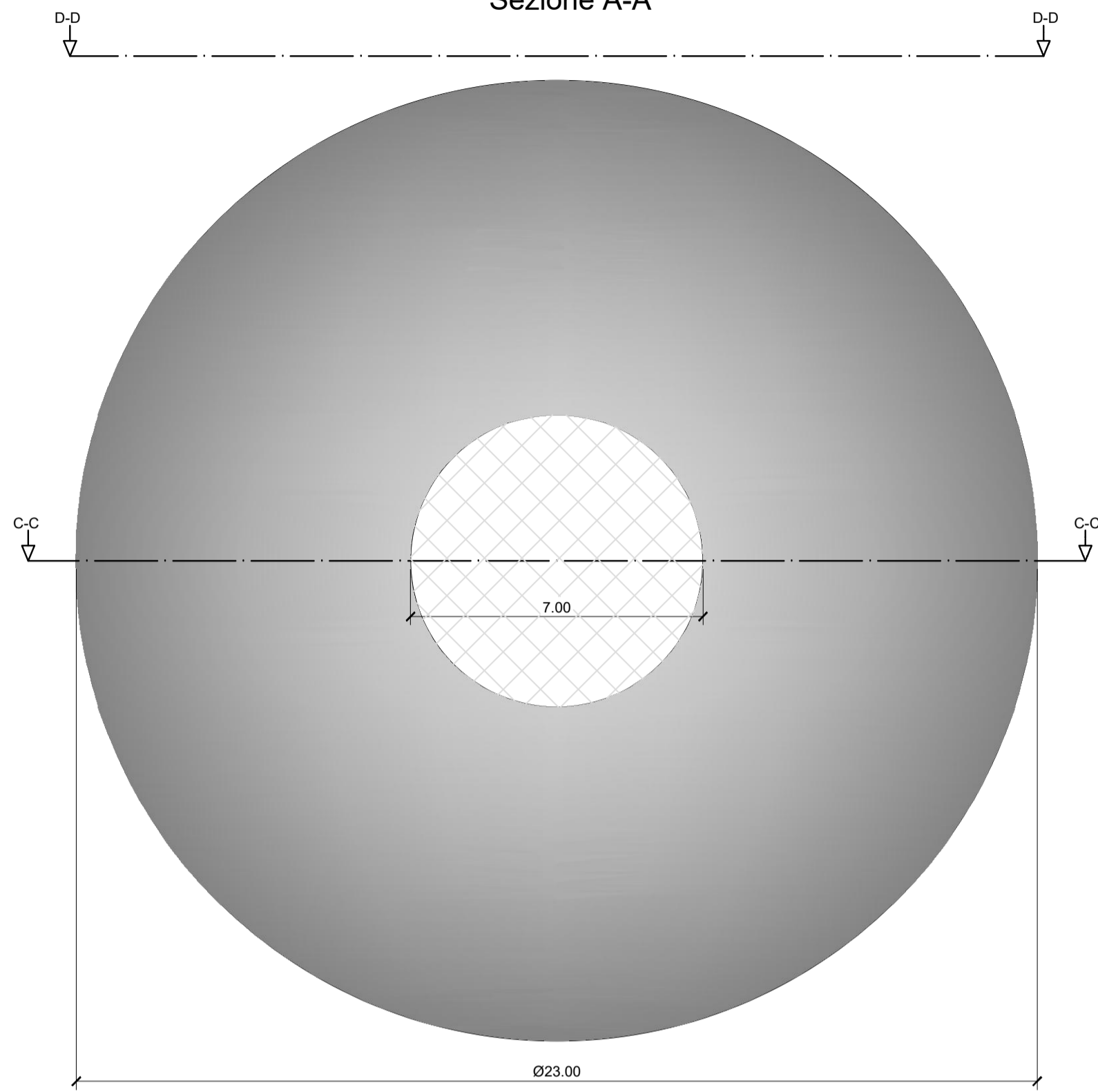
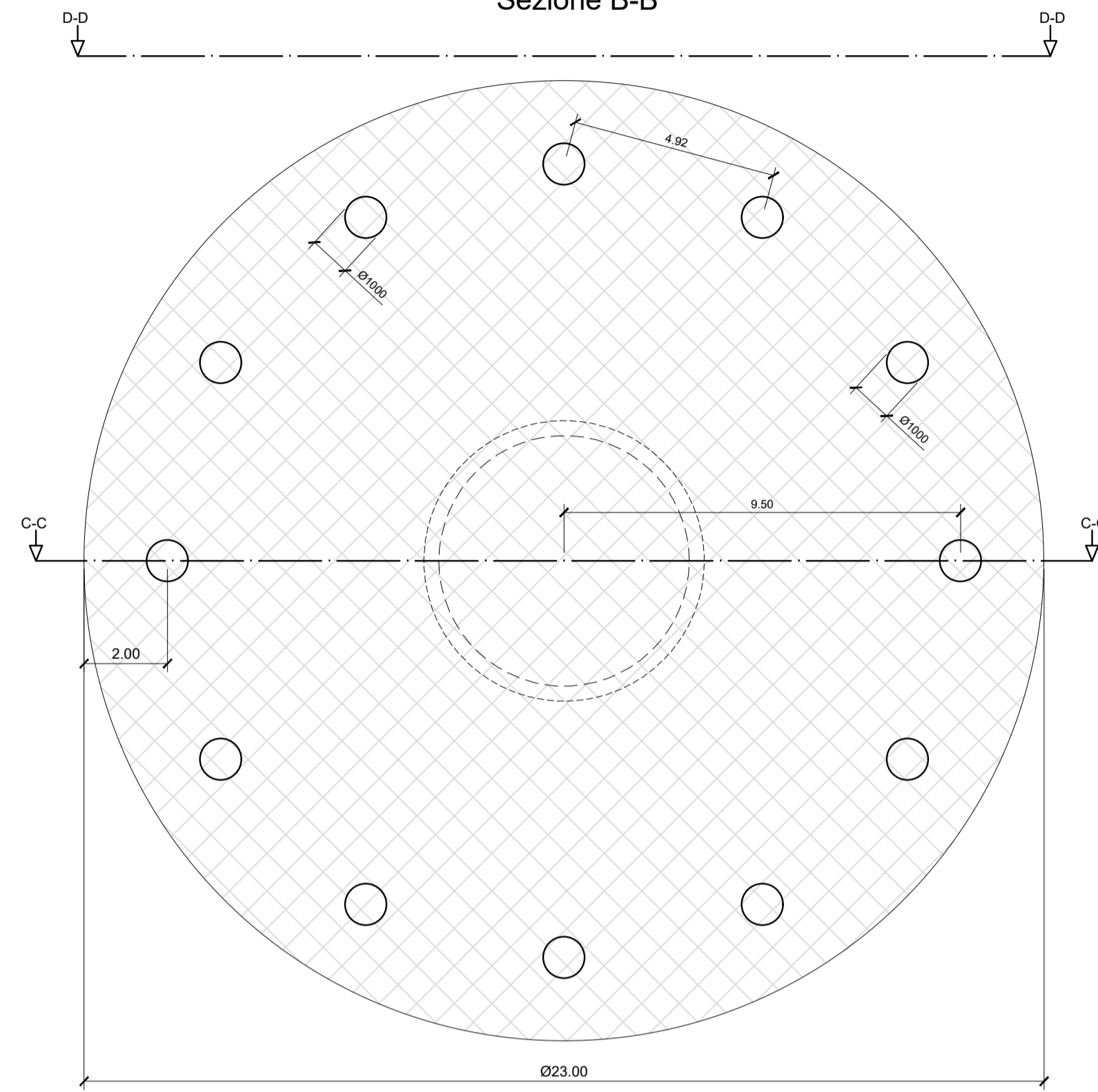


PLINTO DI FONDAZIONE
PIANTE E SEZIONI TIPOLOGICHE
1:125

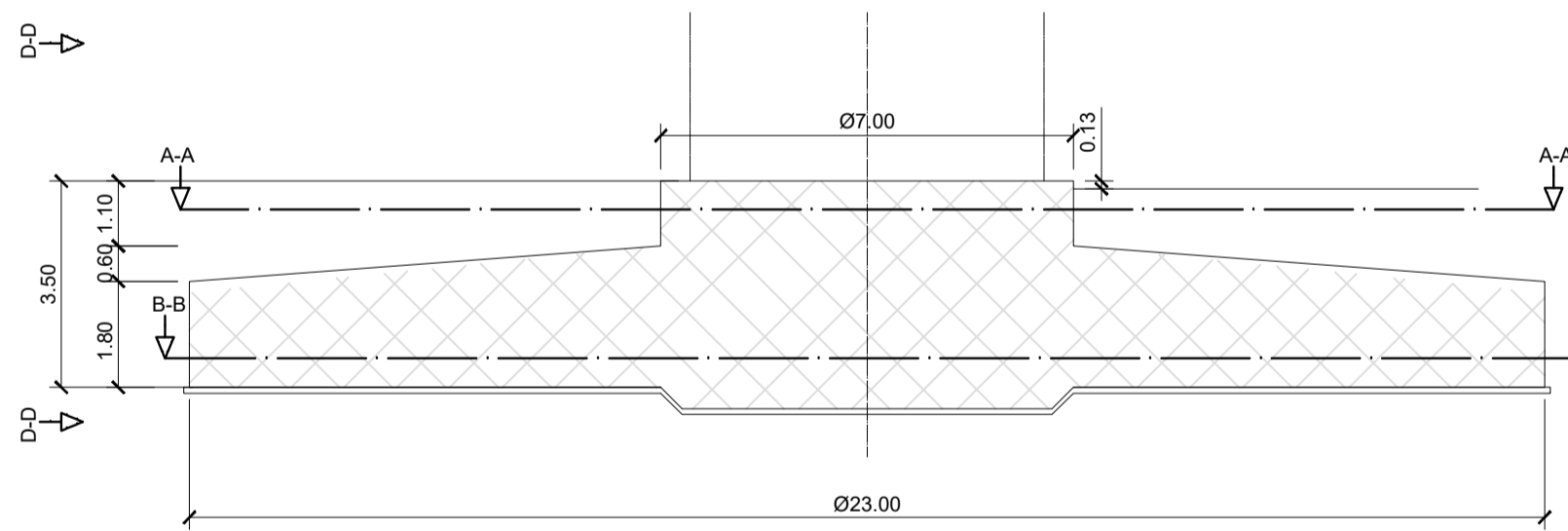
Sezione A-A



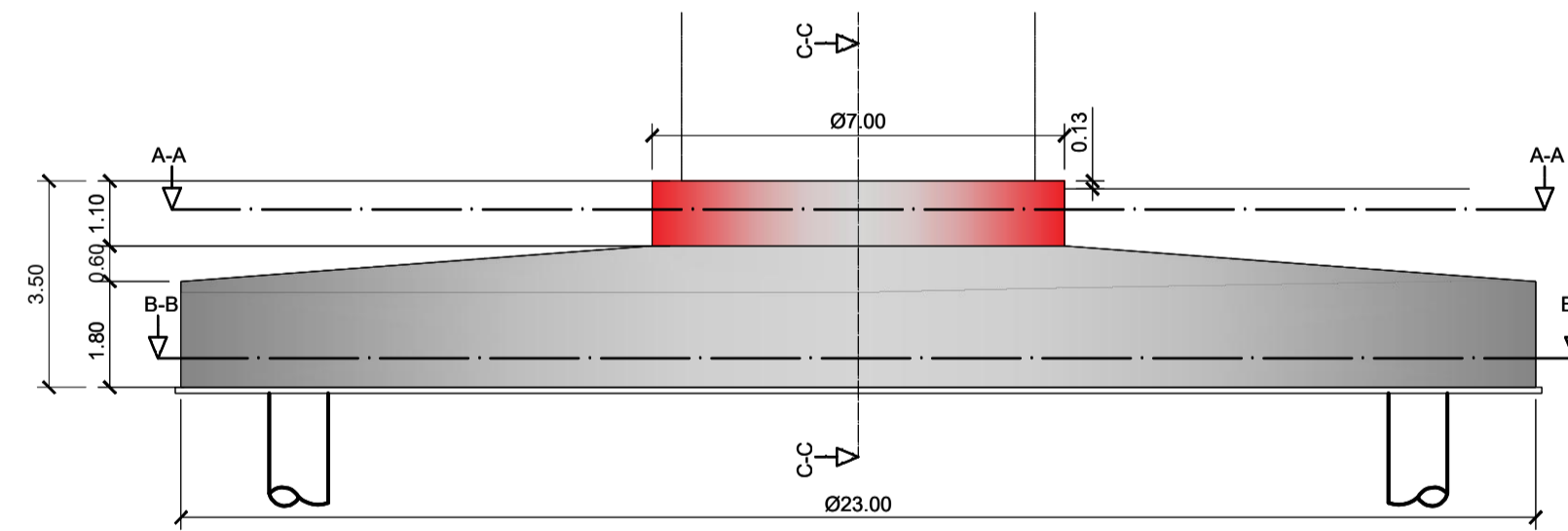
Sezione B-B



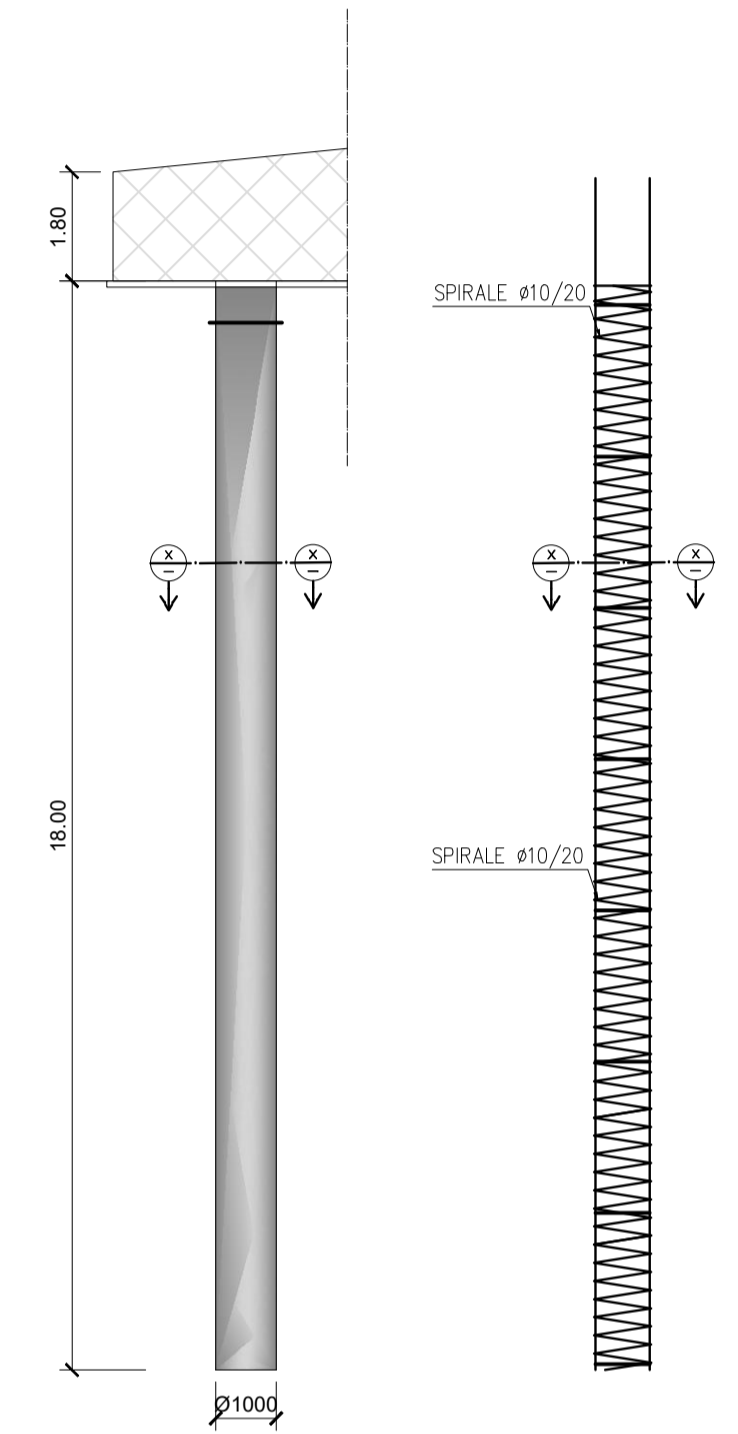
Sezione C-C



Sezione D-D



PLINTO DI FONDAZIONE
PIANTE E SEZIONI TIPOLOGICHE
1:125



Sezione x-x



PRESCRIZIONI

CALCESTRUZZO MAGRO C12/15

CALCESTRUZZO PER PER PALI
Classe di resistenza C25/30

-Resistenza cubica caratteristica R_{ck} 30 N/mm²
-Resistenza cilindrica caratteristica f_{ck} 24,9 N/mm²

CALCESTRUZZO PLINTO GETTO PRIMA FASE
Classe di resistenza C35/45

-Resistenza cubica caratteristica R_{ck} 45 N/mm²
-Resistenza cilindrica caratteristica f_{ck} 37,35 N/mm²

CALCESTRUZZO COLLETO GETTO SECONDA FASE (SOPRALZO)
Classe di resistenza C45/55

-Resistenza cubica caratteristica R_{ck} 55 N/mm²
-Resistenza cilindrica caratteristica f_{ck} 45,65 N/mm²

ACCIAIO BARRE DI ARMATURA

Tipo B450 ad aderenza migliorata
-Tensione caratteristica di snervamento f_{yk} 450 N/mm²

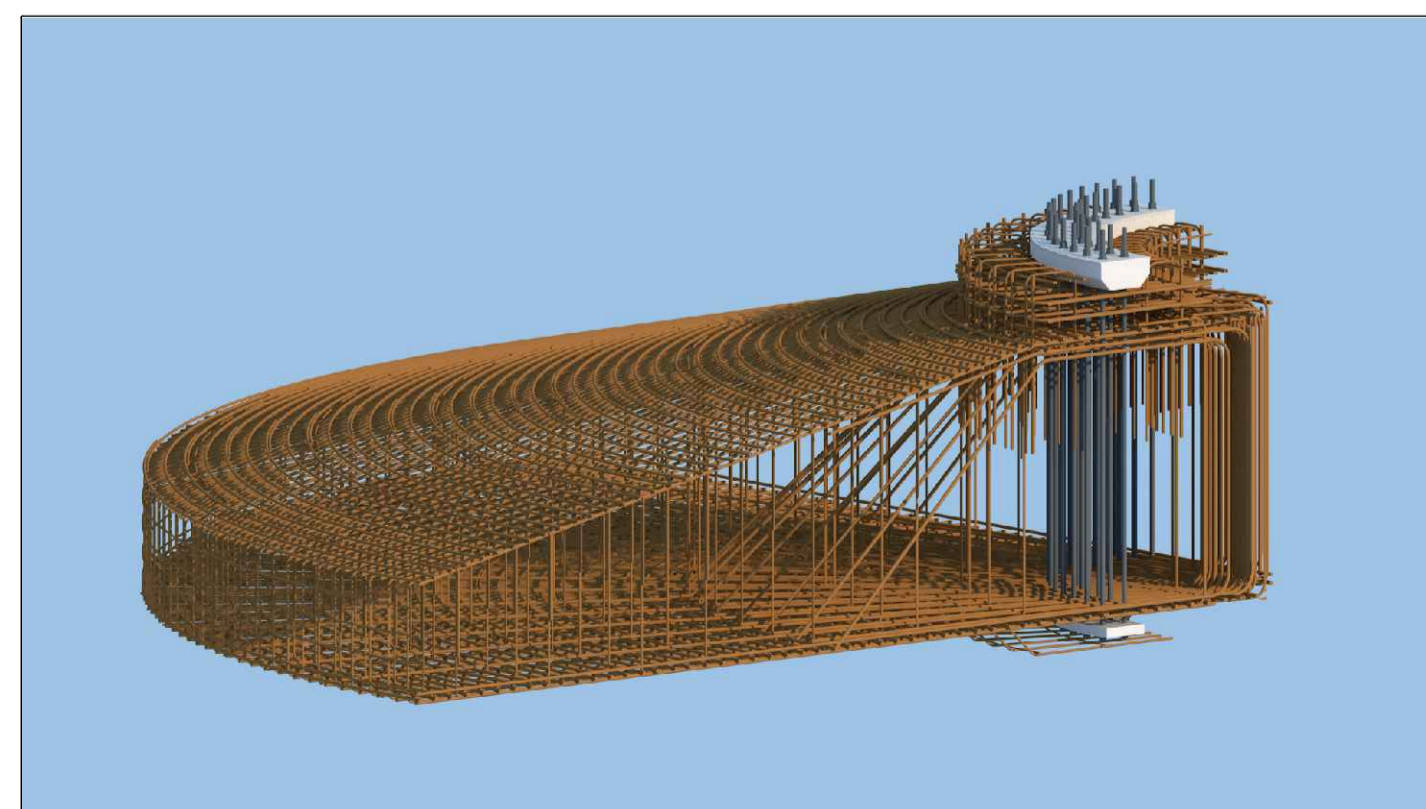
COPRIFERRO MINIMO PALI 50 mm

COPRIFERRO MINIMI PLINTO 50 mm

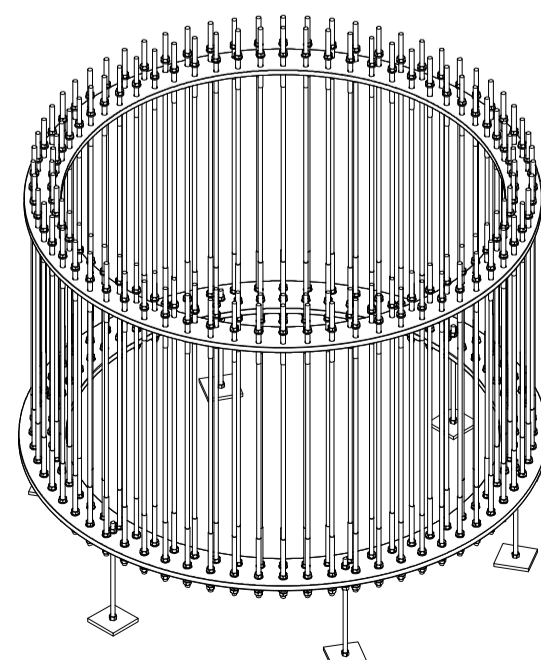
NOTA

LE DIMENSIONI RIPORTATE SONO DA INTENDERSI TIPOLOGICHE E PRELIMINARI. LE GEOMETRIE DEL PLINTO E I FERRI DI ARMATURA DOVRANNO ESSERE RIVERIFICATI IN FASE DI PROGETTAZIONE ESECUTIVA IN FUNZIONE DELL'AEROGENERATORE SCELTO E DELLE CARATTERISTICHE GEOMORFOLOGICHE E GEOTECNICHE DELLE SINGOLE PIAZZOLE

Tipologico armature - vista 3d



Tipologico anchor cage



REV.	DESCRIZIONE	DESIGN	CONTROL	APPROV.	DATA
001					09/2023

		MontanaSpA Via Carlo Magno, 6 20121 Milano Milano Padova Roma Salerno Napoli Bari Catania		Tel: +390254118073 Fax: +390254122890 www.montanaherzcom.com Cap.Soc. 000000,00€	
Committente 		MUSA EOLICA S.R.L. LARGO GUIDO DONEGANI 2, 20121 MILANO C.F. 12339490968			
Progettista ING. LAURA CONTI Iscritta all'Ordine degli Ingegneri della Provincia di Pavia al n. 1726		Oggetto IMPIANTO EOLICO "MUSA" DA 244,8 MW Comuni di Bonifredo, Casacalenda, Monacilioni, Ripabottoni, Sant'Elia a Pianisi (CB)			
Tavola TIPOLOGICO FONDAZIONI		N. Tav. R01_T06		N. Ril. 2908_S111_MUSA_PFFE_R01_T06_REVO_TIPOLOGICO FONDAZIONE	
È VIETATA LA RIPRODUZIONE DI QUESTO DOCUMENTO SENZA PREVENTIVA AUTORIZZAZIONE SCRITTA DELLA MONTANA SPA		Scala 1:125			