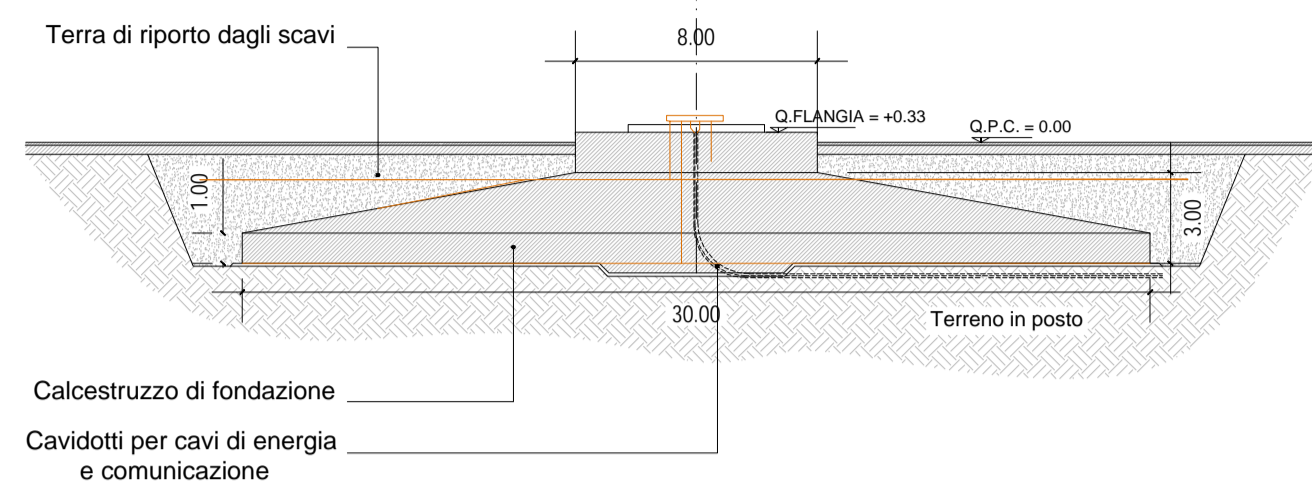
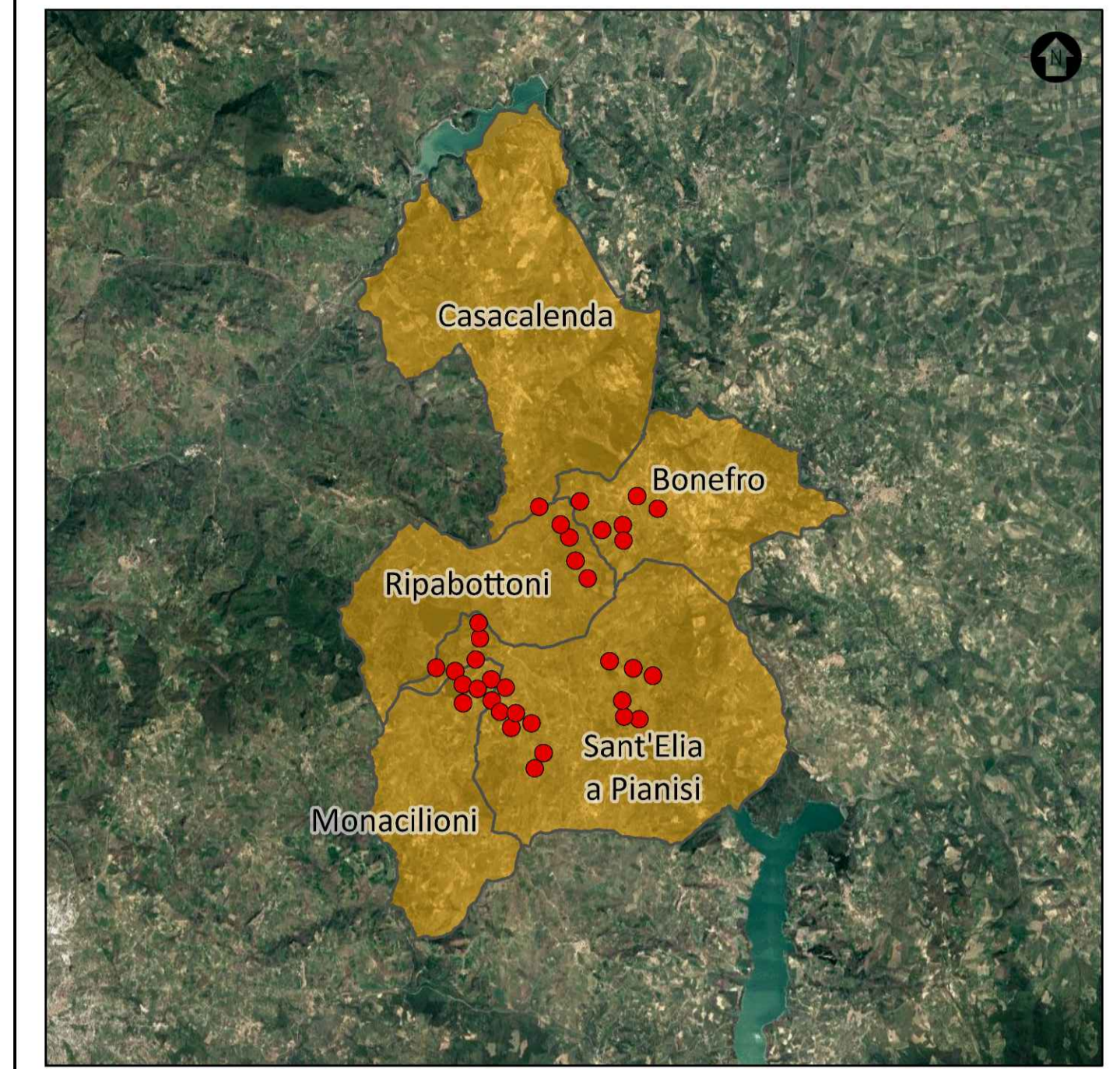
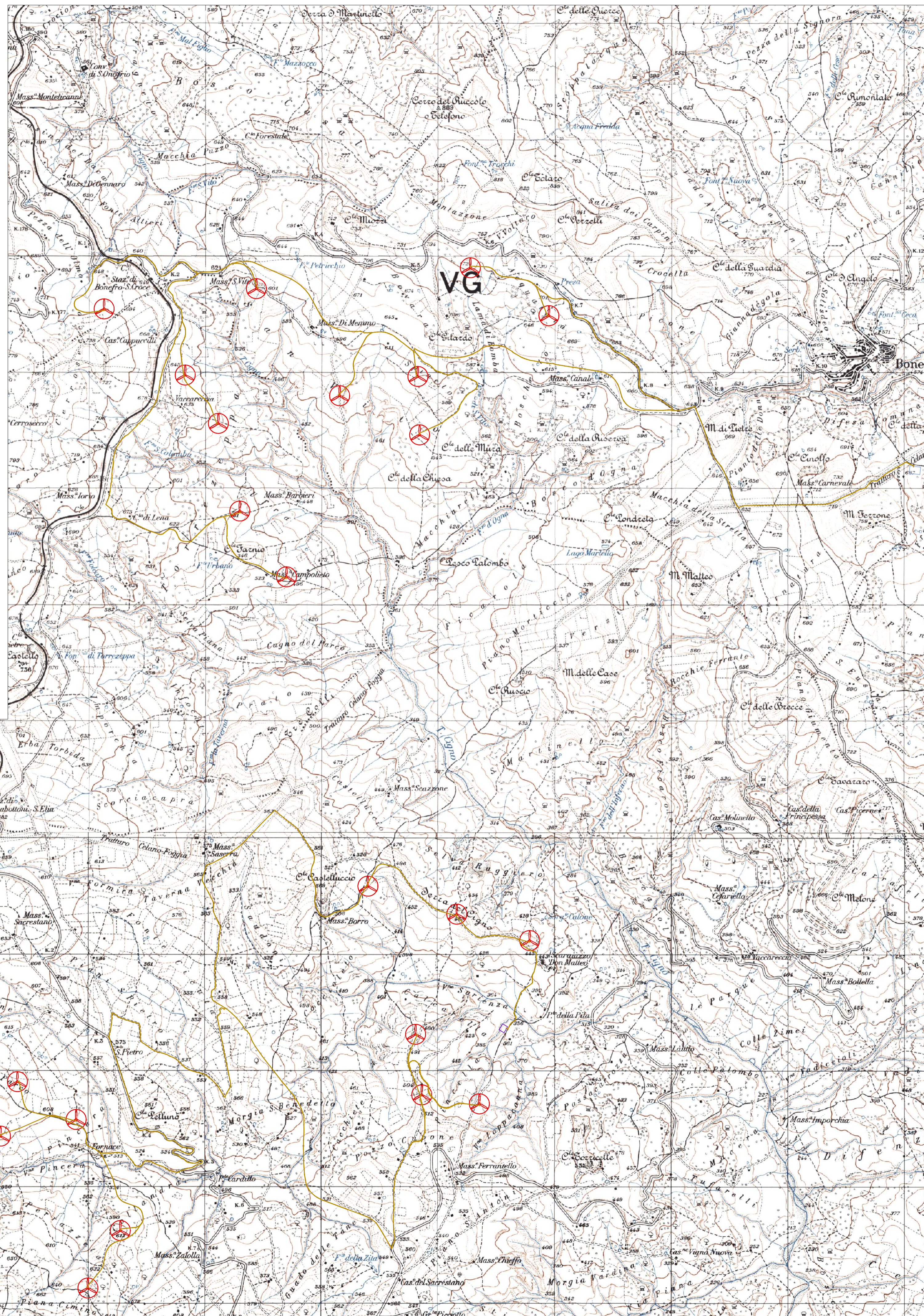
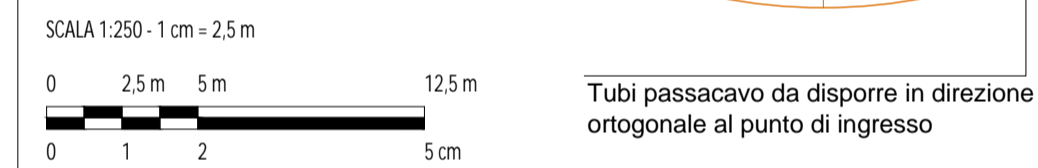
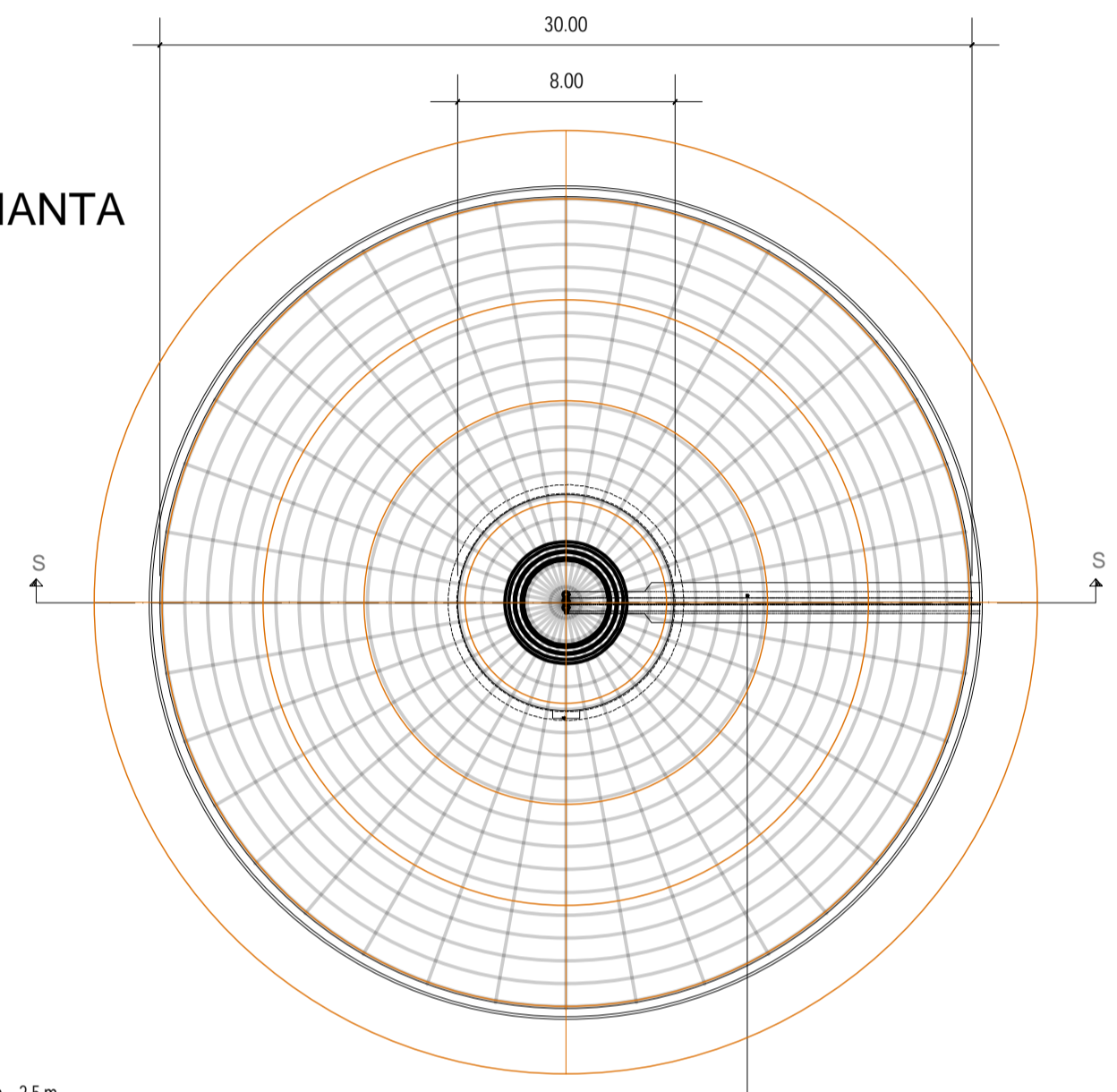


**TIPICO RETE DI TERRA
FONDAZIONE AEROGENERATORE**

SEZIONE S-S



PIANTA



INQUADRAMENTO TERRITORIALE
 SCALA 1:200.000 1 cm = 2 km
 0 4 8 16 km

LEGENDA
 ● Aerogeneratore di progetto
 ■ Comune di riferimento

LEGENDA OPERE DI PROGETTO

- WTG DI PROGETTO
- DISPERSORE DI TERRA INTERRATO

Rev.		MP	EL	AA	09/2023
REV.	DESCRIZIONE	DESGR.	CONTROL.	APPROV.	DATA
		MontanaSpA Tel: +39025418873 Fax: +39025422089 Via Carlo Farini 6, 20143 Milano www.montana-energies.com Cap.Soc. 600000004 Milano (sede) - Brescia - Palermo - Cagliari - Roma - Salerno			
		MUSA EOLICA S.R.L. LARGO GUIDO DONEGANI 2, 20121 MILANO C.F. 12339490968			
ING. LAURA CONTI iscritta all'Ordine degli Ingegneri della Provincia di Pavia al n. 1726					
Oggetto: IMPIANTO EOLICO "MUSA" DA 244,8 MW Comuni di Bonefro, Casacalenda, Monacilioni, Ripabottoni, Sant'Elia a Pianisi (CB)					
Titolo: PLANIMETRIA IMPIANTO DI TERRA					N. Tav: R15_T03
N. di: 2908_5111_MUSA_PFFE_R15_T03_REVO_LAYOUT IMPIANTO DI TERRA					Scala: VARIE
È VIETATA LA RIPRODUZIONE DI QUESTO DOCUMENTO SENZA PREVENTIVA AUTORIZZAZIONE SCRITTA DELLA MONTANA SPA					