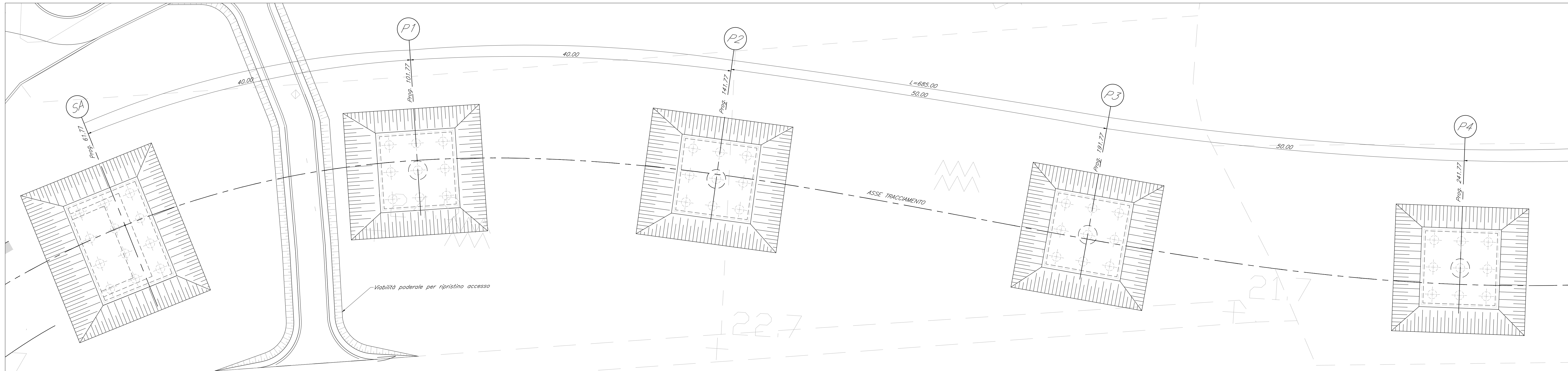
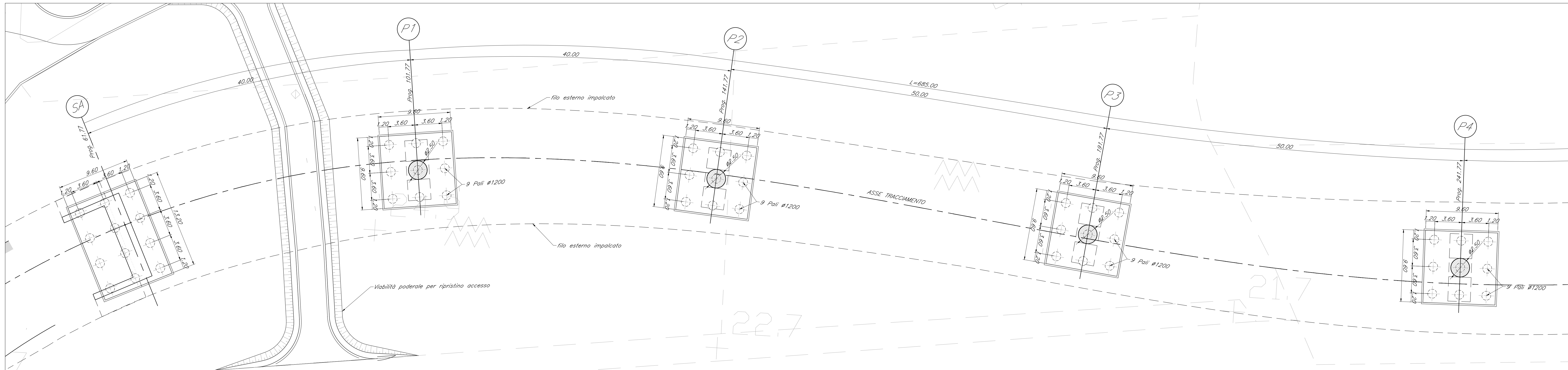


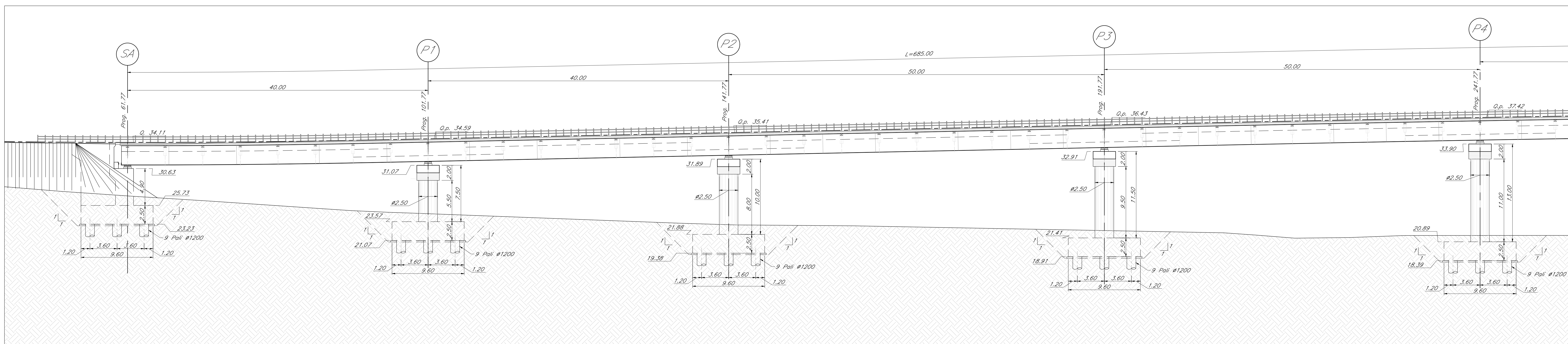
PIANTA SCAVI
Scale 1:200



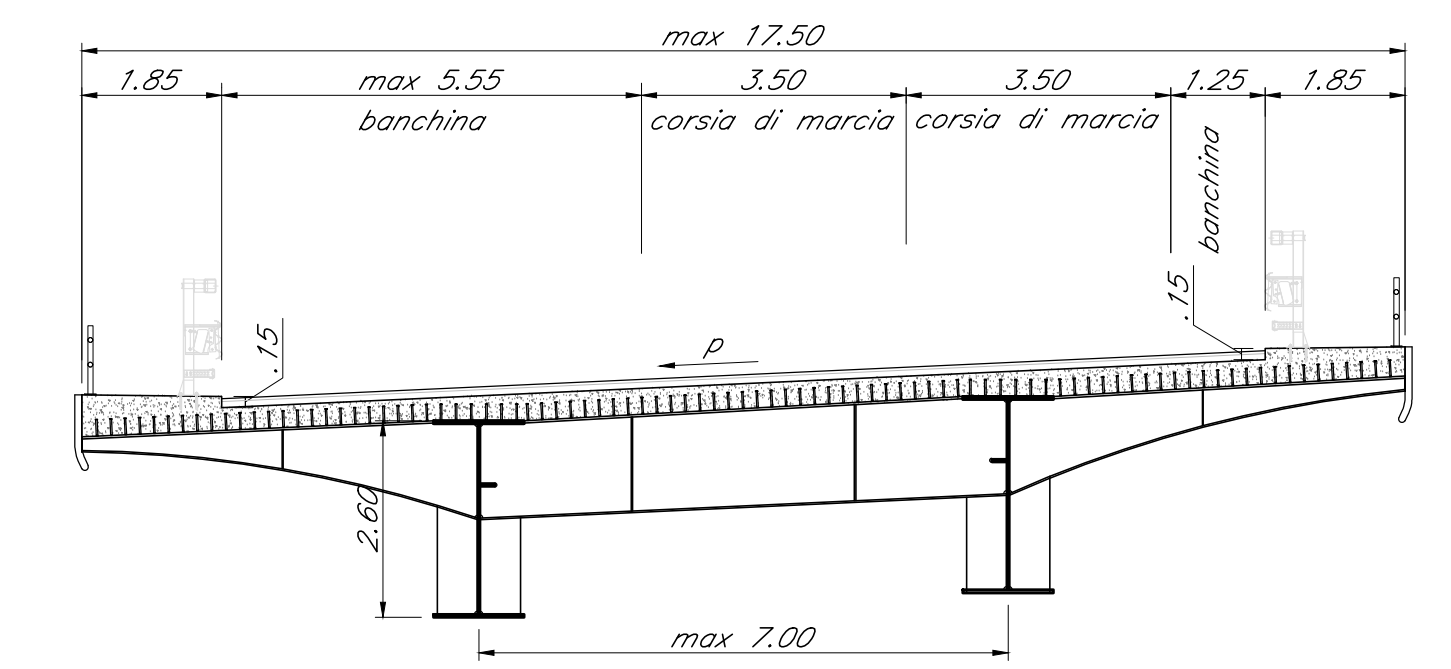
PIANTA SPICCATO
Scale 1:200



PROSPETTO LONGITUDINALE
Scale 1:200



SEZIONE TRASVERSALE TIPO
Scale 1:100



COMMITTENTE: **RFI** RETE FERROVIARIA ITALIANA GRUPPO FERROVIE DELLO STATO ITALIANE

PROGETTAZIONE: **ITALFERR** GRUPPO FERROVIE DELLO STATO ITALIANE

DIREZIONE TECNICA
S.O. OPERE CIVILI

PROGETTO DEFINITIVO

DIRETTRICE FERROVIARIA MESSINA - CATANIA - PALERMO
NUOVO COLLEGAMENTO PALERMO - CATANIA

TRATTA FIUMETORTO - LERCARA DIRAMAZIONE (Lotto 1+2)
Nuova Viabilità NV02

PIANTA PROSPETTI E SEZIONI
TAV 1 di 4

SCALA: 1:200

Rev.	Descrizione	Redatto	Data	Verificato	Data	Approvato	Data	Autorizzato Data
A	Emissione definitiva	A. Centini	Giugno 2023	A. Fusi	Giugno 2023	A. Bernini	Giugno 2023	A. Vitolo Giugno 2023

File: R59000Y09P9IV020001A.dwg n. Elab.