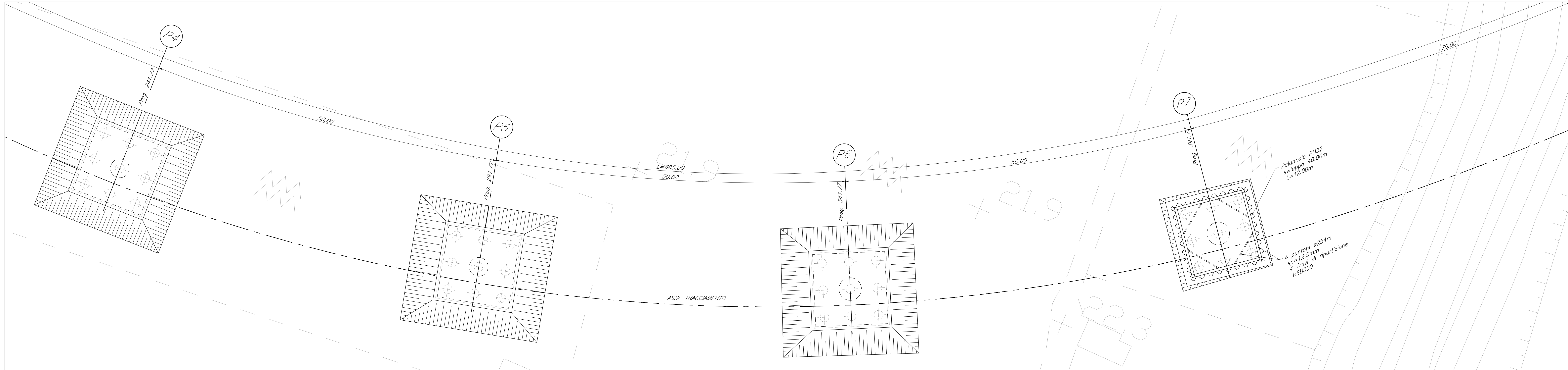
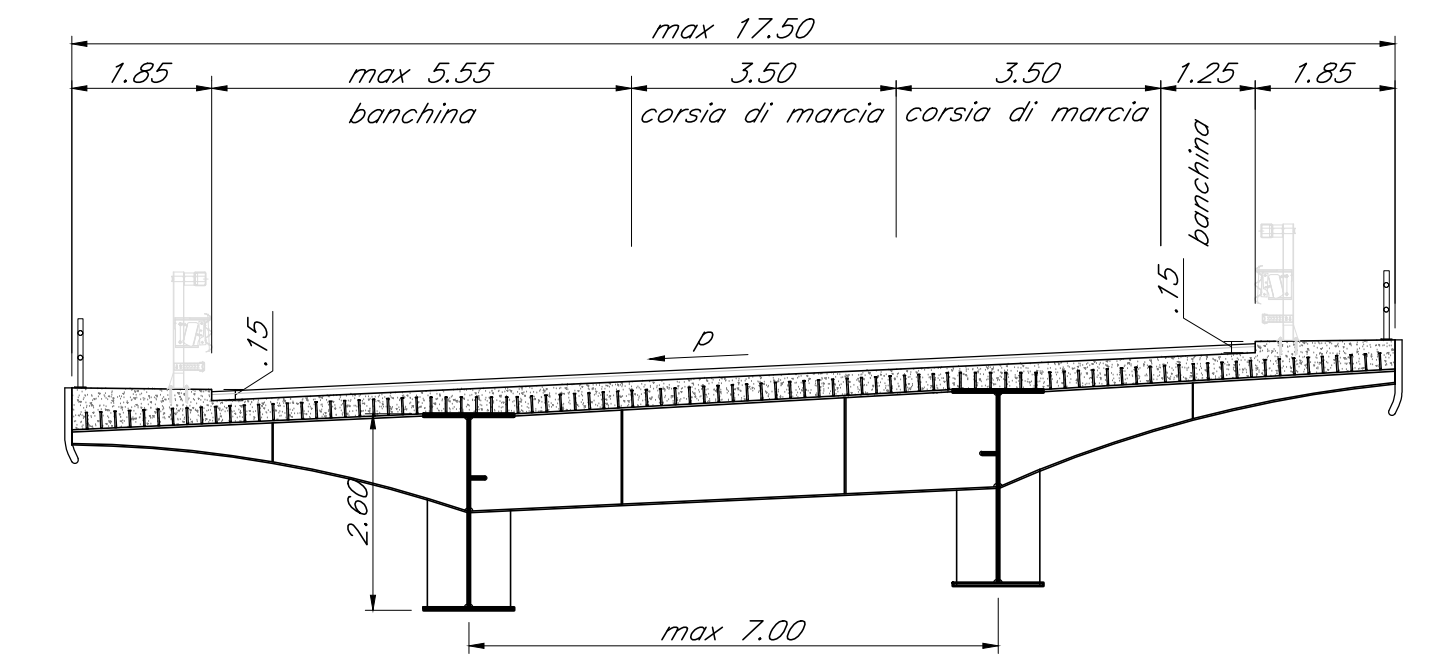


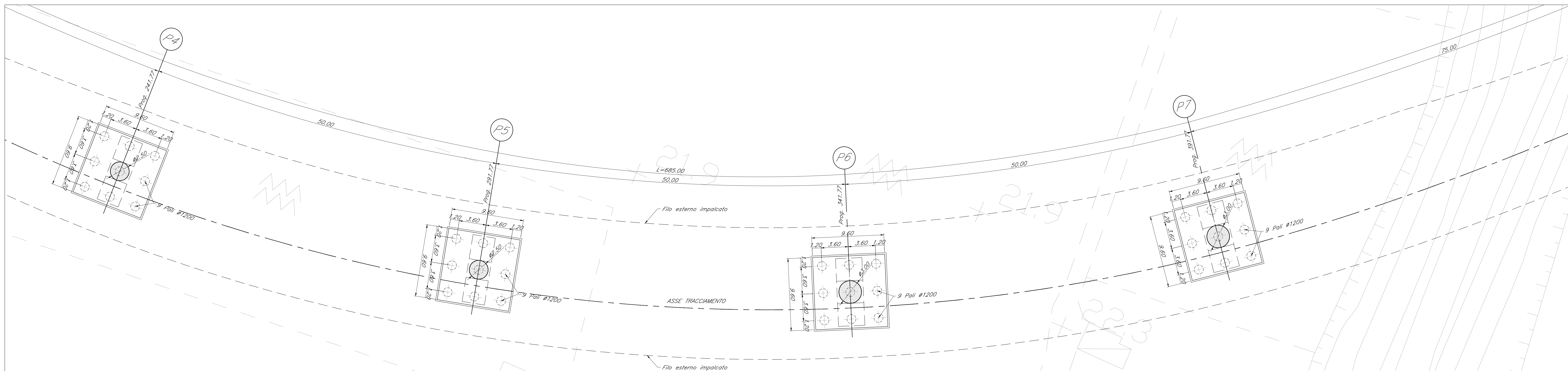
PIANTA SCAVI
Scala 1:200



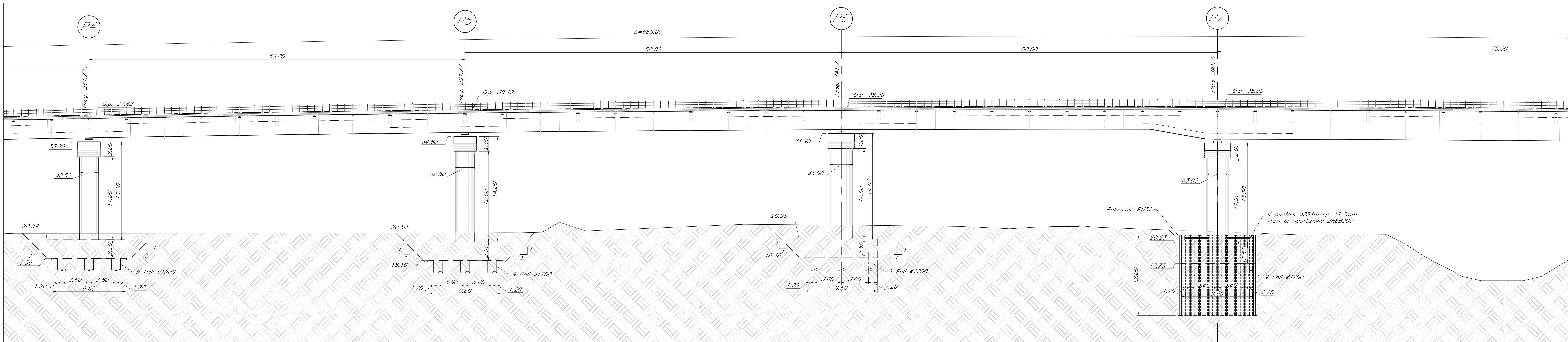
SEZIONE TRASVERSALE TIPO
Scala 1:100



PIANTA SPICCATO
Scala 1:200



PROSPETTO LONGITUDINALE
Scala 1:200



COMMITTENTE: **RFI** RETE FERROVIARIA ITALIANA GRUPPO FERROVIE DELLO STATO ITALIANO

PROGETTAZIONE: **ITALFERR** GRUPPO FERROVIE DELLO STATO ITALIANO

DIREZIONE TECNICA
S.O. OPERE CIVILI

PROGETTO DEFINITIVO

DIRETTRICE FERROVIARIA MESSINA - CATANIA - PALERMO
NUOVO COLLEGAMENTO PALERMO - CATANIA

TRATTA FIUMETORTO - LERCARA DIRAMAZIONE (Lotto 1+2)
Nuova Viabilità NV02

PIANTA PROSPETTI E SEZIONI
TAV 2 di 4

SCALA: 1:200

COMMESSA LOTTO FASE ENTE TIPO DOC. OPERA/DISCIPLINA PROGR. REV.

RS90 00 Y 09 P9 I V 0 2 0 0 0 0 2 A

Rev.	Descrizione	Redatto	Data	Verificato	Data	Approvato	Data	Autorizzato Data
A	Emissione definitiva	A. Centofanti	Giugno 2023	A. Freni	Giugno 2023	A. Bernini	Giugno 2023	A. Vitucci Giugno 2023

File: R59000Y09P9I0V020001A.dwg n. Elab.