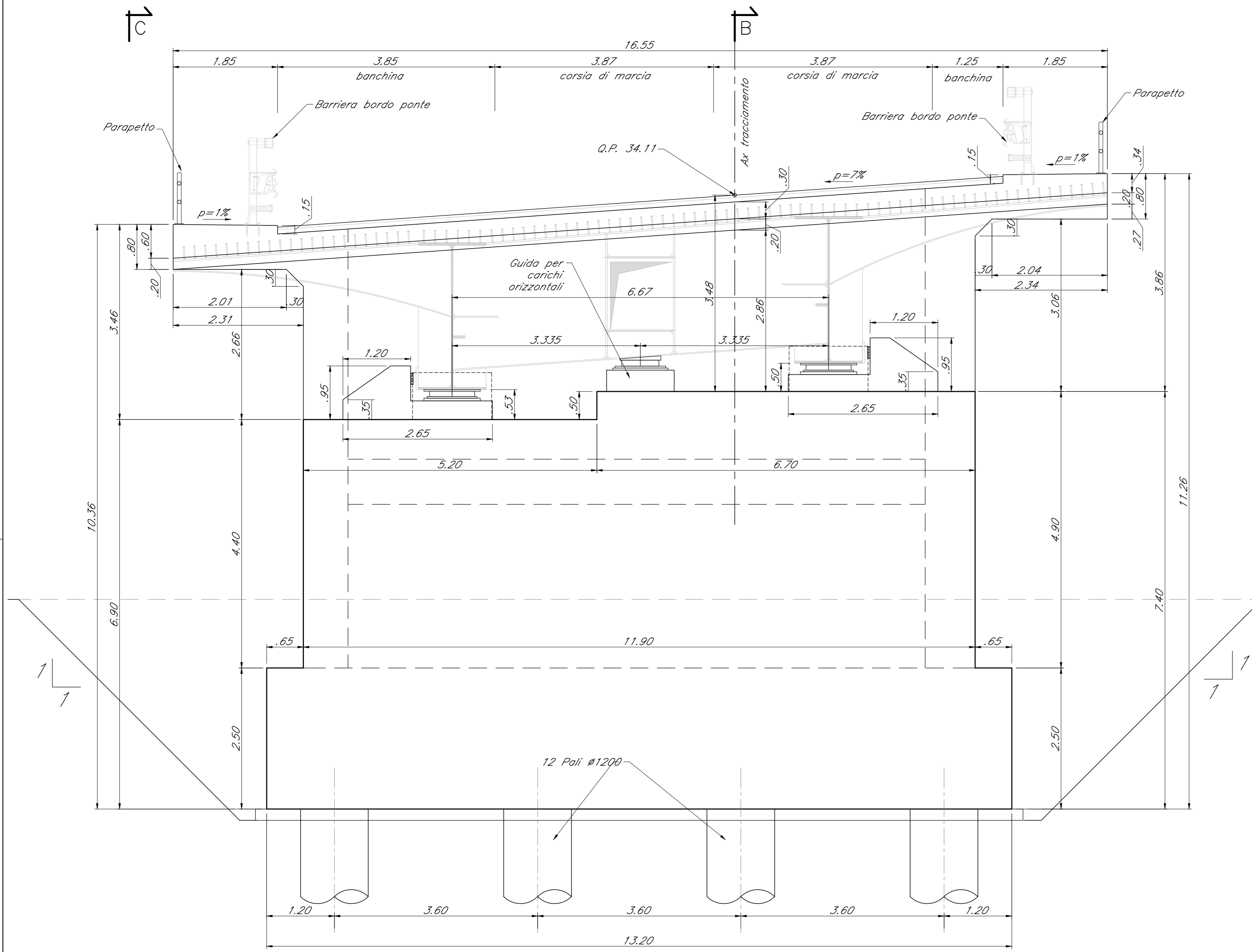
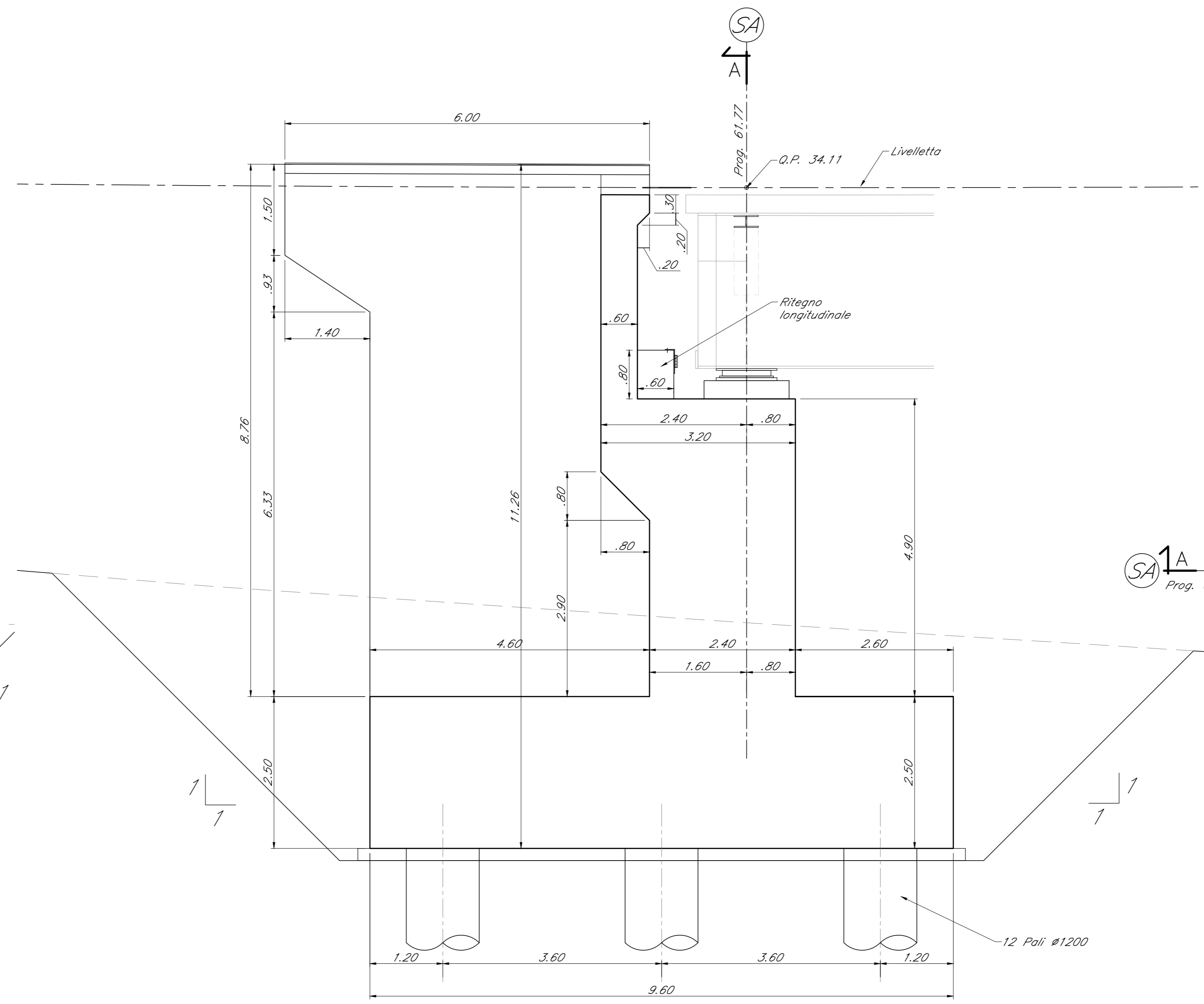


SEZIONE A-A  
SCALA 1:50

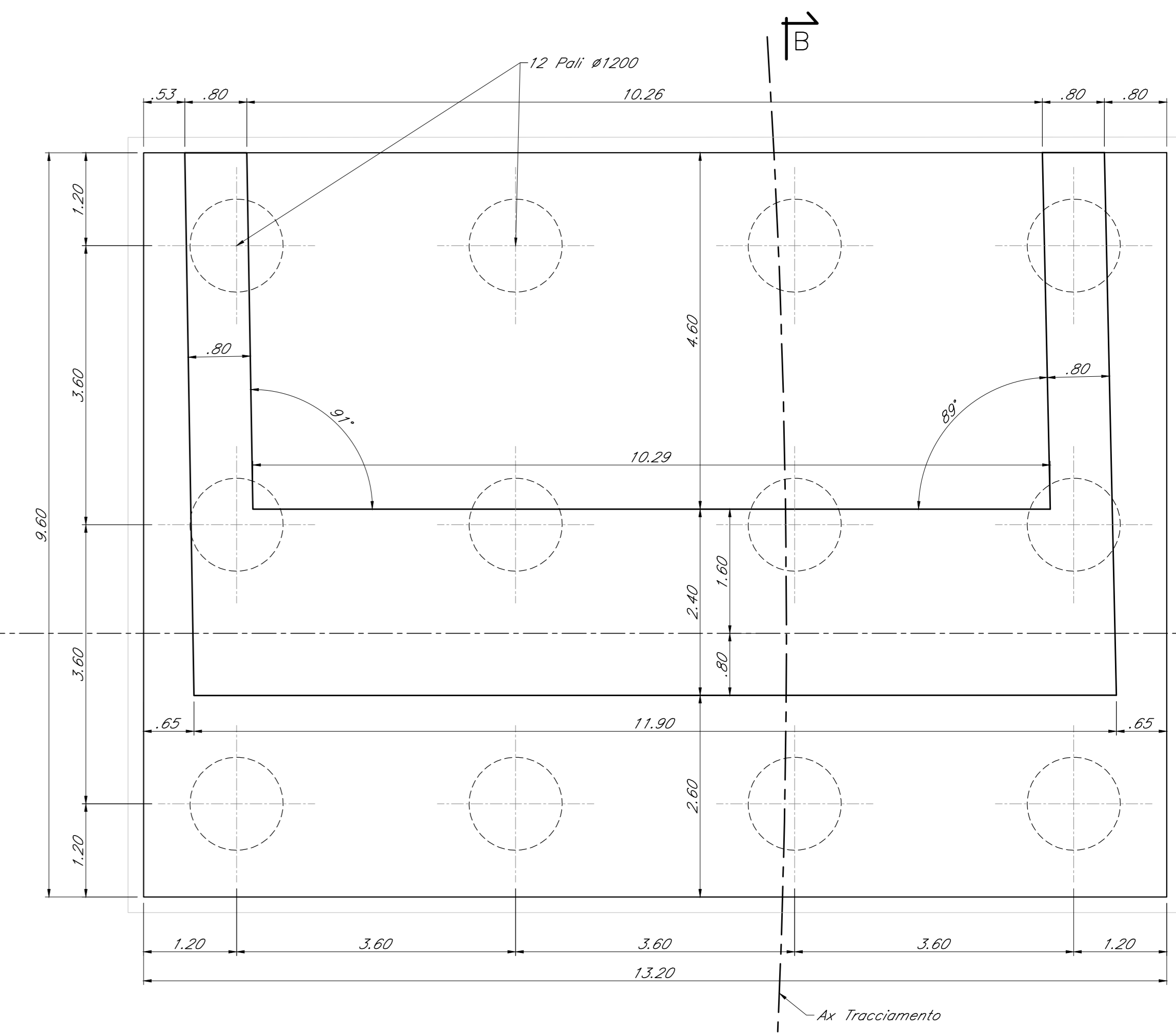


PIANTA SPICCATO  
SCALA 1:50

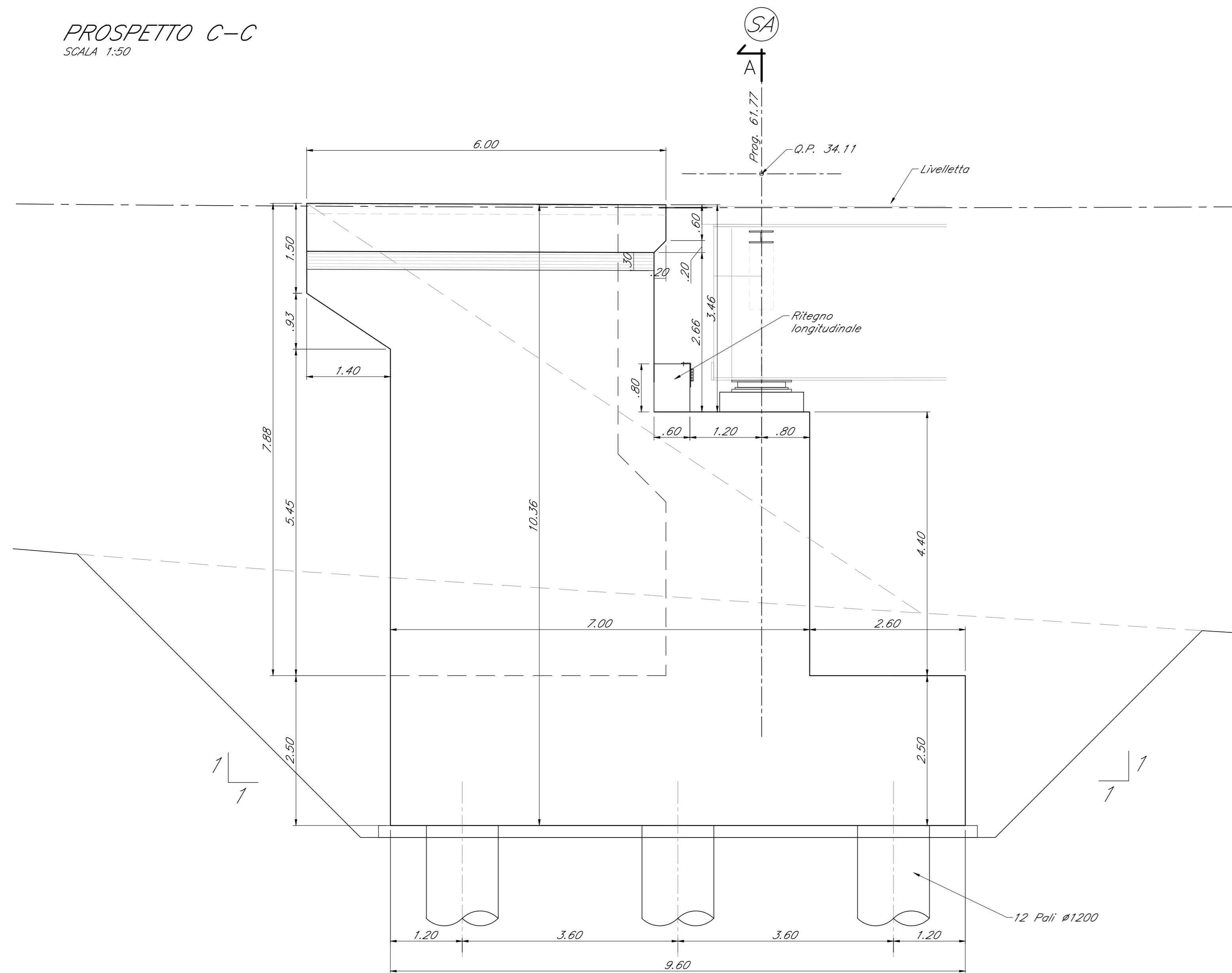
SEZIONE B-B  
SCALA 1:50



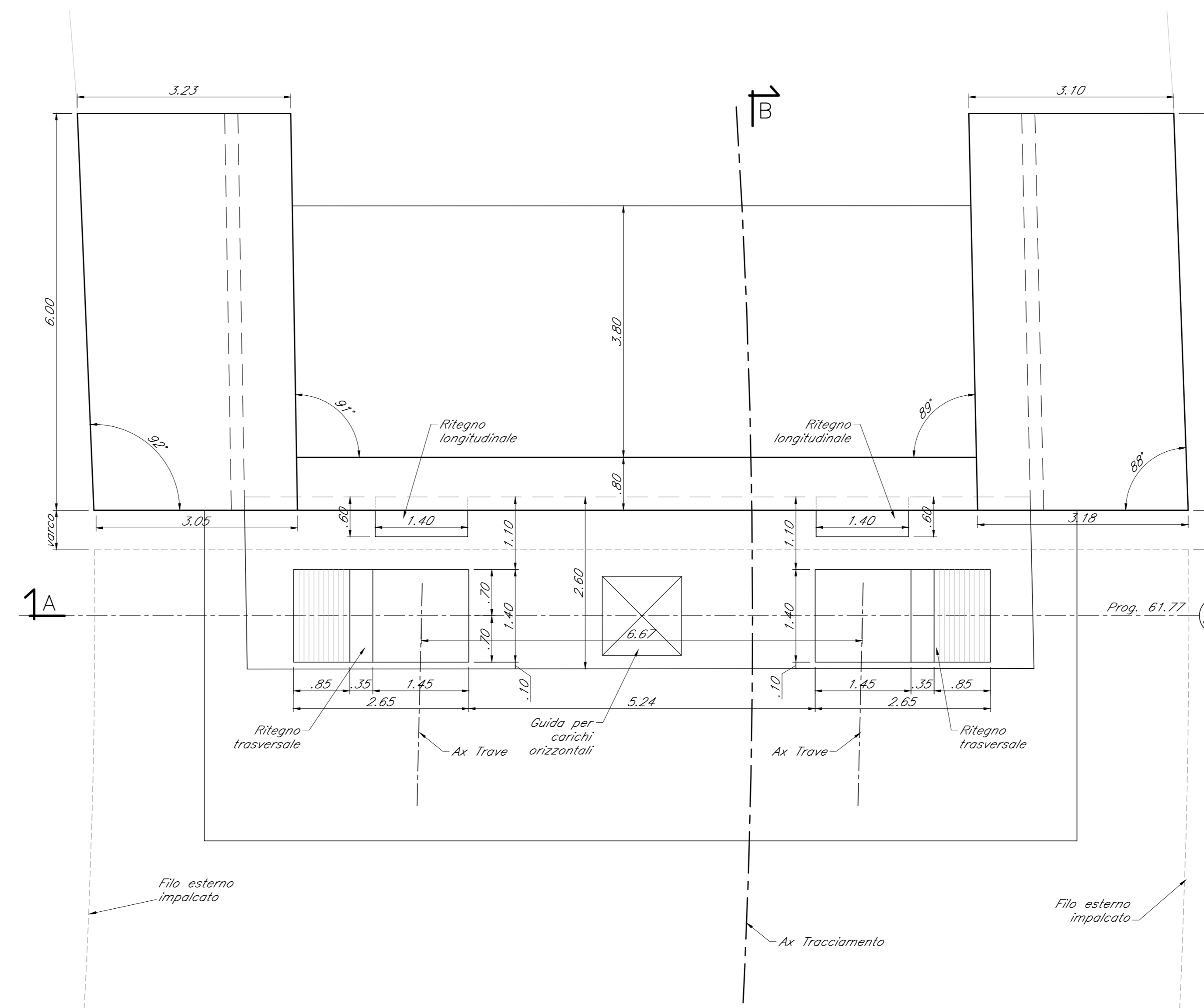
PIANTA SPICCATO  
SCALA 1:50



PROSPETTO C-C  
SCALA 1:50



VISTA SUPERIORE  
SCALA 1:50



n° 12 PALI #1200 L=25.00m

COMMITTENTE:		<b>RFI</b> RETE FERROVIARIA ITALIANA GRUPPO FERROVIE DELLO STATO ITALIANE							
PROGETTAZIONE:		<b>ITALFERR</b> GRUPPO FERROVIE DELLO STATO ITALIANE							
DIREZIONE TECNICA S.O. OPERE CIVILI									
PROGETTO DEFINITIVO									
DIRETTRICE FERROVIARIA MESSINA - CATANIA - PALERMO NUOVO COLLEGAMENTO PALERMO - CATANIA									
TRATTA FIUMETORTO - LERCARA DIRAMAZIONE (Lotto 1+2) Nuova Viabilità NV02									
CARPENTERIA SPALLA "A"									
SCALA:			1:50						
COMMESSA	LOTTO	FASE	ENTE	TIPO DOC.	OPERA/DISCIPLINA	PROGR.	REV.		
RS90	00	Y	09	BZ	IV0200	001	A		
Rev.	Descrizione	Redatto	Data	Verificato	Data	Approvato	Data	Autorizzato	Data
A	Emissione esecutiva	A. Caracciolo	Giugno 2023	[Signature]	Giugno 2023	[Signature]	Giugno 2023	[Signature]	Giugno 2023
File: RS9000Y09BZIV0200001A.dwg									