

Stazione
TERNA

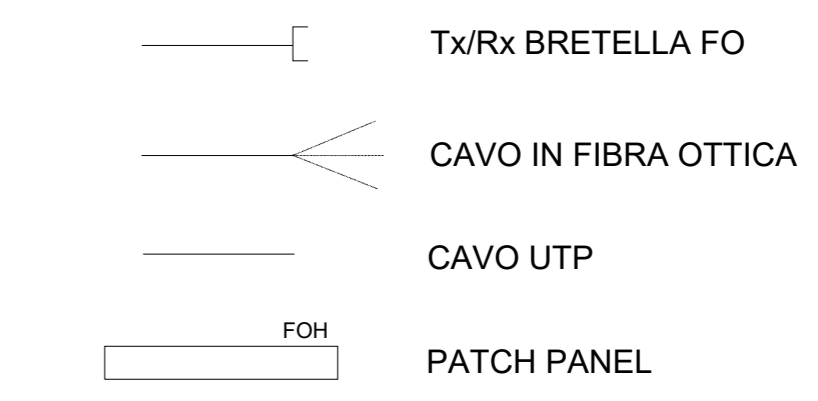
Sottostazione di trasformazione AT/MT

Parco eolico



LEGGENDA

Colore	Descrizione
□	SPARE NETWORK
□	WTG NETWORK
□	WTG NETWORK (STAZIONE METEO)



NOTE

- ① Patch Panel Cluster 1
- ② Patch Panel Cluster 2
- ④ Patch Panel
- ⑤ Cavo in fibra ottica
- ⑥ Bretella in fibra ottica
- ⑦ Patch Panel Stazione Meteo
- ⑧ Interfaccia con altri sistemi di sottostazione (PLANT SCADA, P&C, CCTV, etc.)

00	30/11/2022	PRIMA EMISSIONE	E. Hincelusa	G. Minno	D. Stanghino
REV.	DATE	DESCRIPTION	PREPARED	CHECKED	APPROVED
<p>Stantec</p> <p>FILE NAME: GRE.EEC.H.30.IT.W.09458.08.001.00 - Schema rete di comunicazione Fibra Ottica</p> <p>CLASSIFICATION: PUBLIC FORMAT: A0 SCALE: 1:1 SHEET: 1 di 1</p> <p>UTILIZATION SCOPE: BASIC DESIGN TITLE: Schema rete di comunicazione Fibra Ottica</p> <p>EGP VALIDATION</p> <p>VALIDATED BY: L. Lucifora EGP CODE</p> <p>VERIFIED BY: M. Grioli GROUP: FUNCTION: TYPE: ISSUES: COUNTRY: TCC: PLANT: SYSTEM: PROGRESSIVE: REVISION:</p> <p>COORDINATORS: F. Accardi GRE.EEC.H.30.IT.W.09458.08.001.00</p>					

