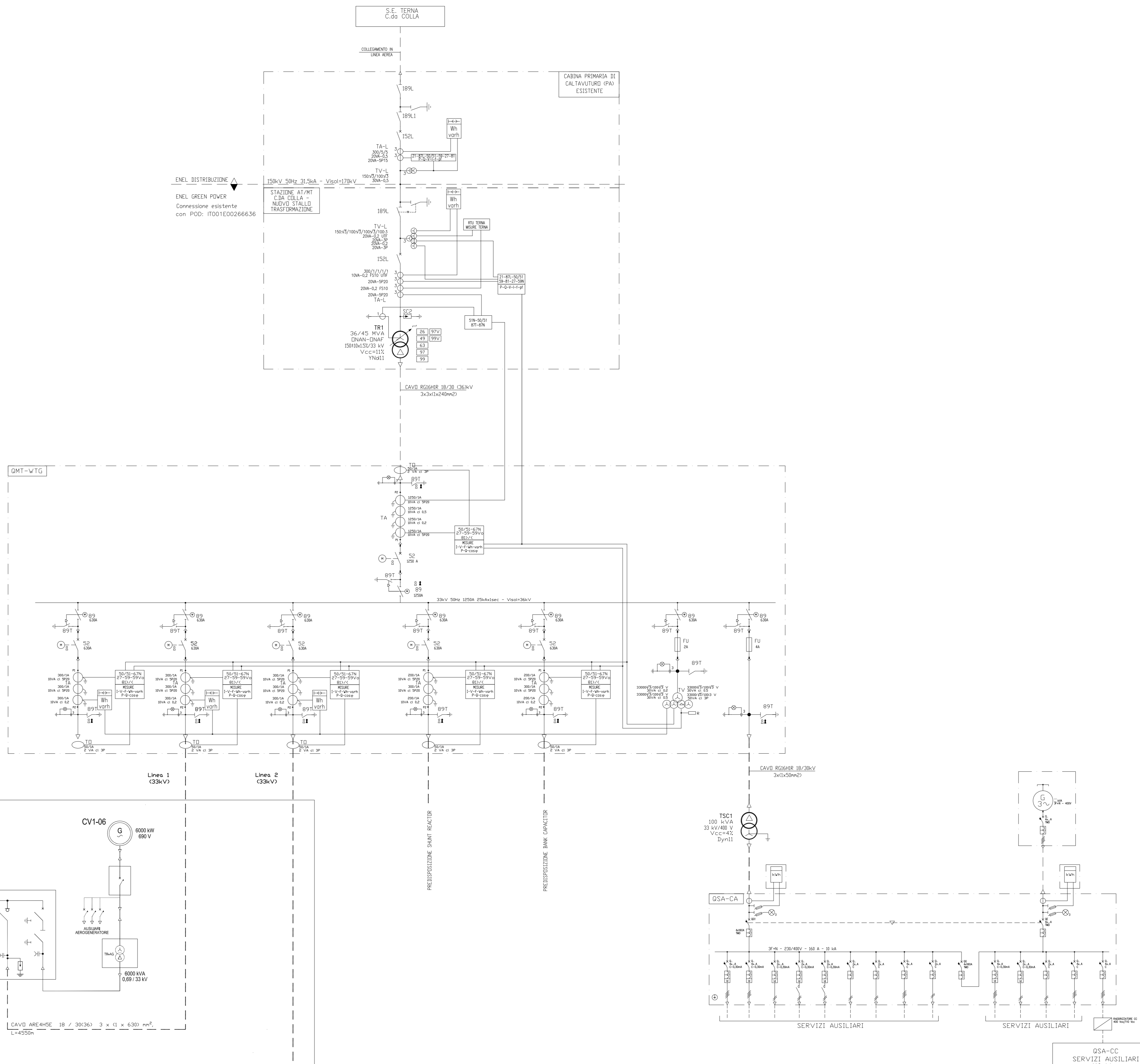
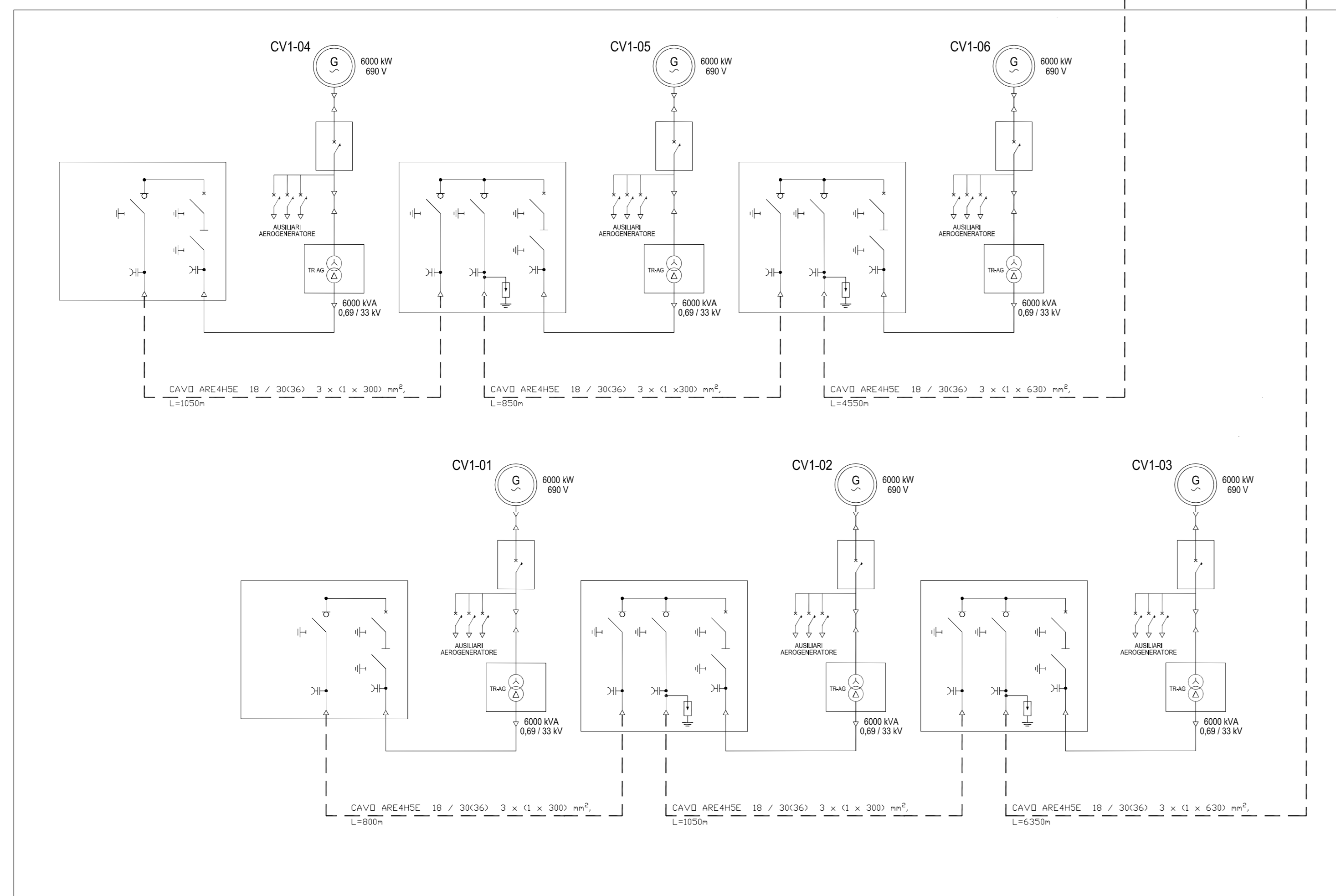


IMPIANTO EOLICO



LEGENDA

- INTERRUTTORE AT CON COMANDO MOTORIZZATO
- SEZIONATORE MANUALE AT CON INTERBLOCCO LAME DI TERRA
- SEZIONATORE MOTORIZZATO ROTATIVO AT CON INTERBLOCCO LAME DI TERRA
- SCARICATORE
- TRASFORMATORE DI TENSIONE
- TRASFORMATORE DI CORRENTE
- TRASFORMATORE DI POTENZA (COMBUSTORE SOTTO CARICO MOTORIZZATO)
- TRASFORMATORE SERVIZI AUSILIARI
- GENERATORE ASINCRONO
- FUSIBILE
- INTERRUTTORE MT ASPORTABILE CON COMANDO MOTORIZZATO
- INDICATORE CAPACITIVO PRESENZA TENSIONE
- LAME DI MESSA A TERRA
- INTERRUTTORE AUTOMATICO
- CONTATTORI DI MANOVRA
- SEZIONATORE ROTATIVO CON MESSA A TERRA
- SEZIONATORE ROTATIVO SOTTOCARICO CON MESSA A TERRA
- LAMPADA DI SEGNALIZAZIONE
- BLOCCO A CHIAVE, CHIAVE LIBERA IN APERTO
- BLOCCO A CHIAVE, CHIAVE LIBERA IN CHIUSO
- CONTATORE DI ENERGIA ATTIVA/REATTIVA ENTRANTE-USCENTE PER MISURE FISCALI

TABELLA RIASSUNTIVA		
Potenza Nominale WTG	6000	kW
Tensione Nominale WTG	0.69	kV
Numero WTG	6	
Potenza Nominale Impianto WTG	36000	kW
Potenza in assorbimento WTG	100	kW
X'd	0.25	p.u.

REV.	DATE	DESCRIPTION	PREPARED	CHECKED	APPROVED
01	04/05/2023	REVISIONE DOPO COMMENTI	D. Stangallo	G. Albano	D. Stangallo
00	31/03/2023	PRIMA EMISSIONE	D. Stangallo	G. Albano	D. Stangallo

Stantec

enel
Green Power
Engineering & Construction

EGP VALIDATION

PROJECT: **INTEGRALE RICOSTRUZIONE DELL'IMPIANTO EOLICO CALTAVUTURO 1**

TITLE: **Schema elettrico unifilare generale**

CLASSIFICATION: **PUBLIC** | FORMAT: **A0** | SCALE: **1:1** | SHEET: **1 di 1**

UTILIZATION SCOPE: **BASIC DESIGN**

DESIGNED BY: **L. Luchiano**

CHECKED BY: **D. Giagnorio**

DATE: **04/05/2023**

GROUP: **GRE/EEC** | FUNCTION: **H73** | ISSUE: **ITW094581000301**

