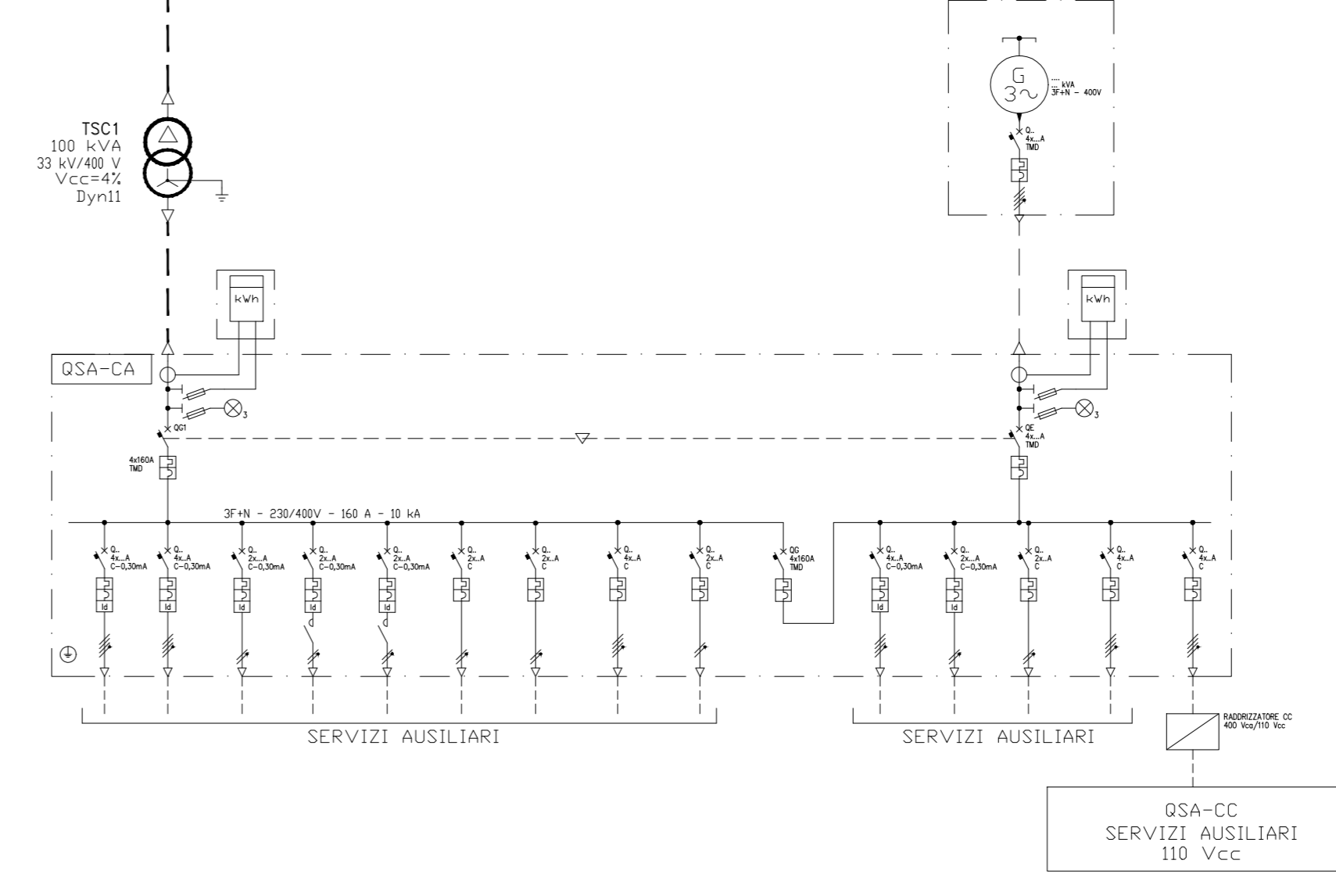
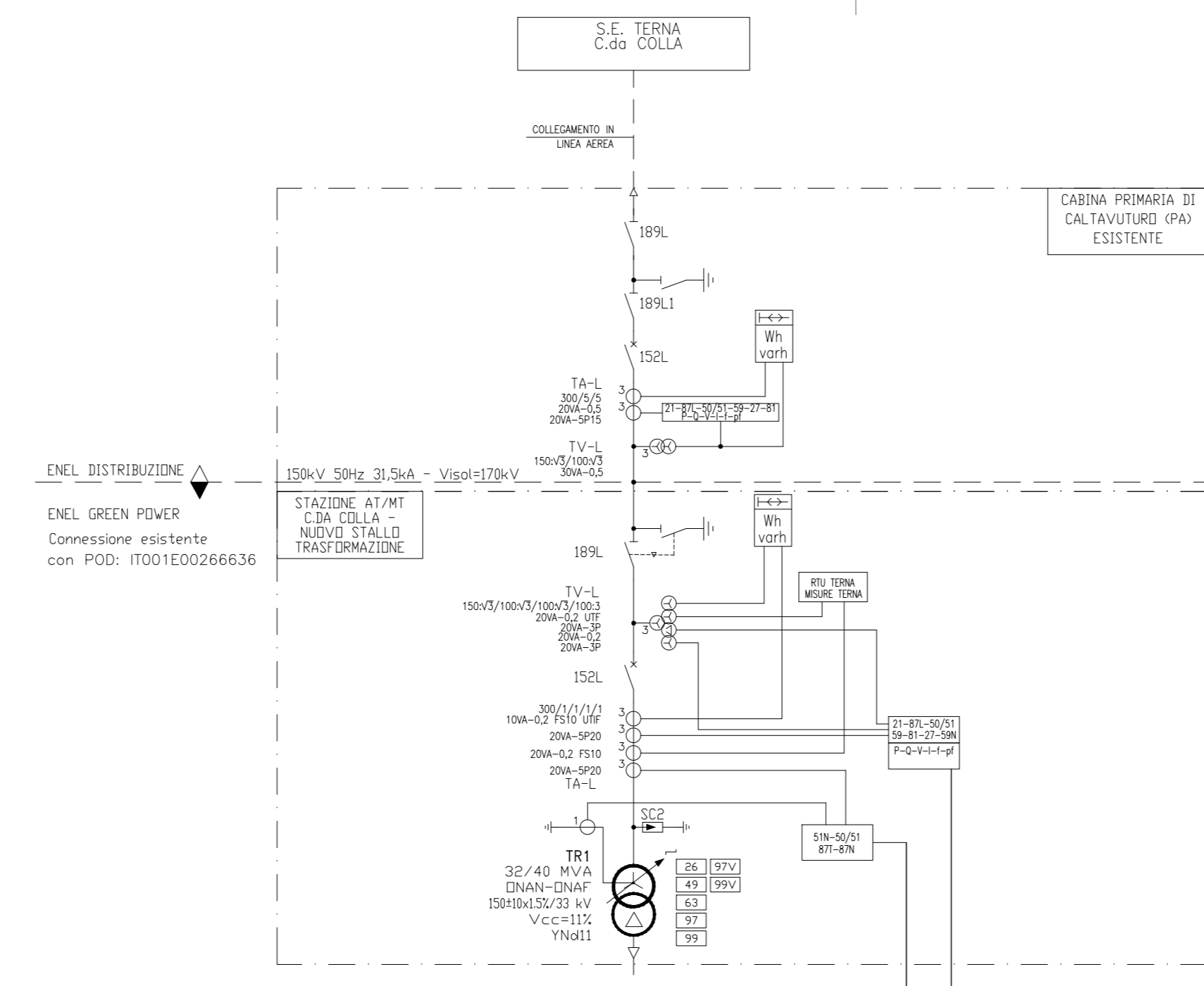
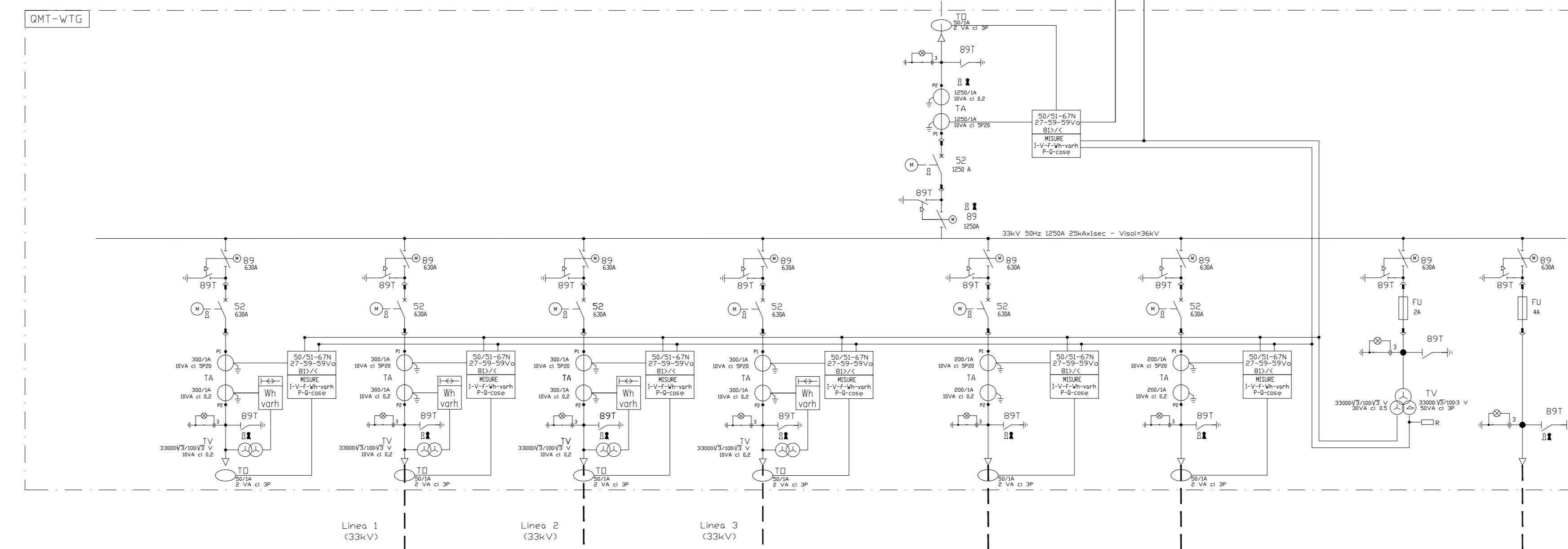
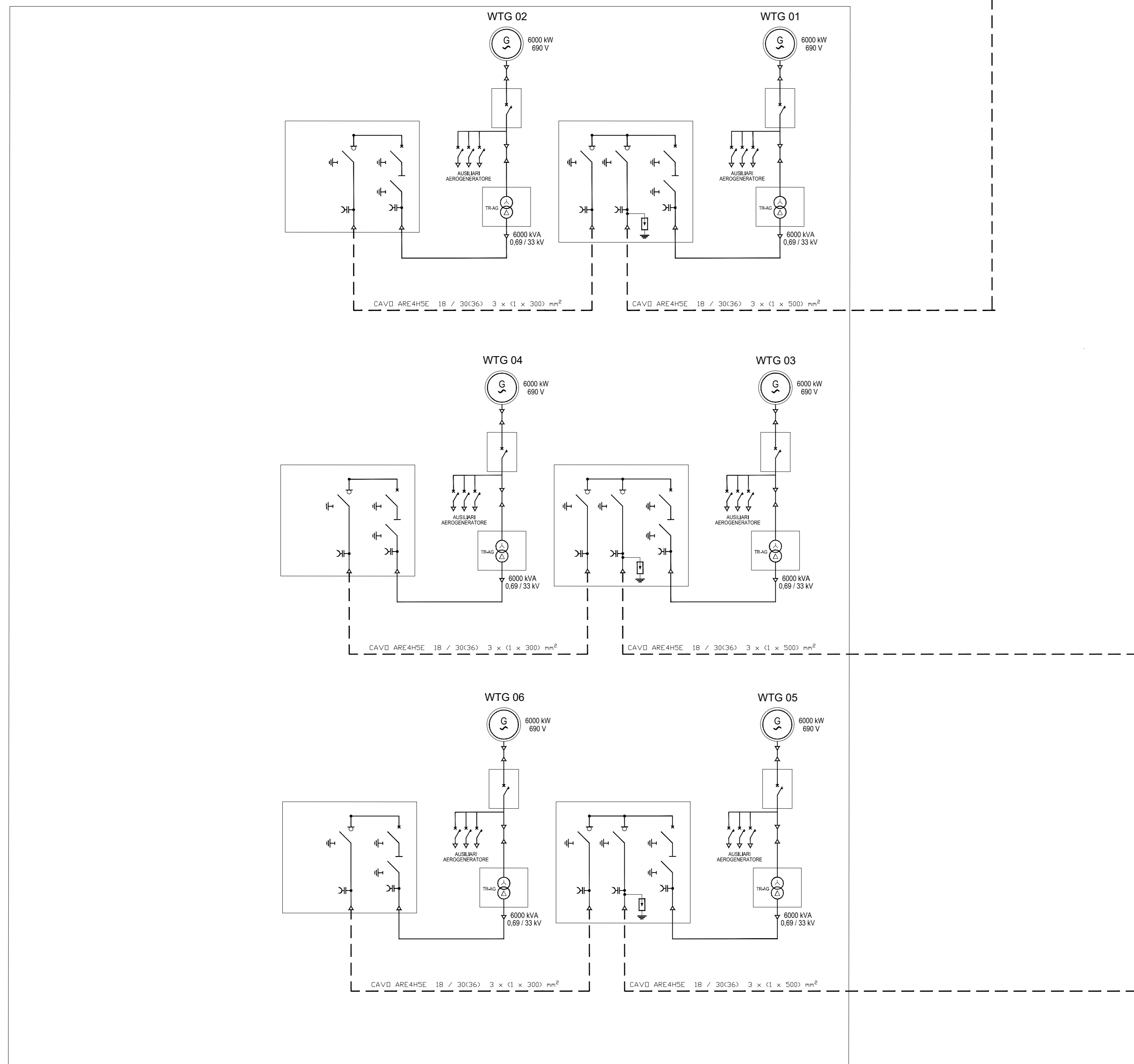


IMPIANTO EOLICO



- ### LEGENDA
- INTERRUTTORE AT CON COMANDO MOTORIZZATO
 - SEZIONATORE MANUALE AT CON INTERBLOCCO LAME DI TERRA
 - SEZIONATORE MOTORIZZATO ROTATIVO AT CON INTERBLOCCO LAME DI TERRA
 - SCARICATORE
 - TRASFORMATORE DI TENSIONE
 - TRASFORMATORE DI CORRENTE
 - TRASFORMATORE DI POTENZA (COMUTATORE SOTTO CARICO MOTORIZZATO)
 - TRASFORMATORE SERVIZI AUSILIARI
 - GENERATORE ASINCRONO
 - FUSIBILE
 - INTERRUTTORE MT ASPORTABILE CON COMANDO MOTORIZZATO
 - INDICATORE CAPACITIVO PRESENZA TENSIONE
 - LAME DI MESSA A TERRA
 - INTERRUTTORE AUTOMATICO
 - CONTATTORE DI MANOVRA
 - SEZIONATORE ROTATIVO CON MESSA A TERRA
 - SEZIONATORE ROTATIVO SOTTOCARICO CON MESSA A TERRA
 - LAMPADA DI SEGNALIZIONE
 - BLOCCO A CHIAVE, CHIAVE LIBERA IN APERTO
 - BLOCCO A CHIAVE, CHIAVE LIBERA IN CHIUSO
 - CONTATTORE DI ENERGIA ATTIVA/REATTIVA ENTRANTE-USCENTE PER MISURE FISCALI

Potenza Nominale WTG	6000	kW
Tensione Nominale WTG	0.69	kV
Numero WTG	6	
Potenza Nominale Impianto WTG	36000	kW
Potenza in assorbimento WTG	100	kW
X'g	0.25	p.u.

05	05/10/2022	Terza emissione	G. Alfaro	G. Alfaro	D. Sargallo
04	28/05/2022	Terza emissione	G. Alfaro	G. Alfaro	D. Sargallo
03	23/05/2022	Seconda emissione	E. Hinesioza	G. Alfaro	D. Sargallo
02	17/02/2022	Prima emissione	E. Hinesioza	N. Novati	D. Sargallo
01	28/02/2022	Emissione per commenti	D. Sargallo	N. Novati	D. Sargallo

Stantec

enel
Green Power
Engineering & Construction

EGP VALIDATION

VALIDATED BY: **L. Lucifora**

VERIFIED BY: **G. De Guglielmo**

COORDINATORE: **D. Giapetto**

PROJECT: **Repowering impianto eolico di Caltavuturo 1 (C.da Colla)**
Potenza nominale del nuovo impianto: 36 MW

FILE NAME: **GRE.EEC.H.74.IT.W.09458.00.006.05 - Schema unifilare**

CLASSIFICATION: **A0** | FORMAT: **-** | SCALE: **1:1** | PLOT SCALE: **1** | SHEET: **1 di 1**

UTILIZATION SCOPE: **Richiesta di connessione**

TITLE: **RICHIESTA PREVENTIVO PER CONNESSIONE SCHEMA UNIFILARE**

GROUP: **GRE.EEC.H.74.IT.W.09458.00.006.05** | PLANT: **ITW094580000605**