



Engineering & Construction

GRE CODE
GRE.EEC.R.24.IT.W.15012.16.029.00

PAGE
1 di/of 68

TITLE:

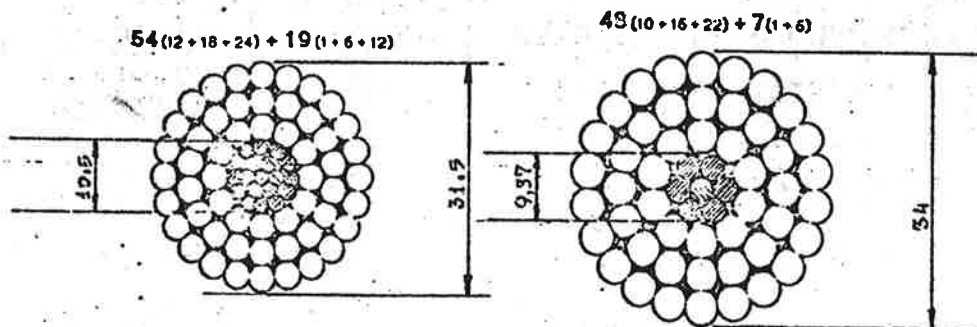
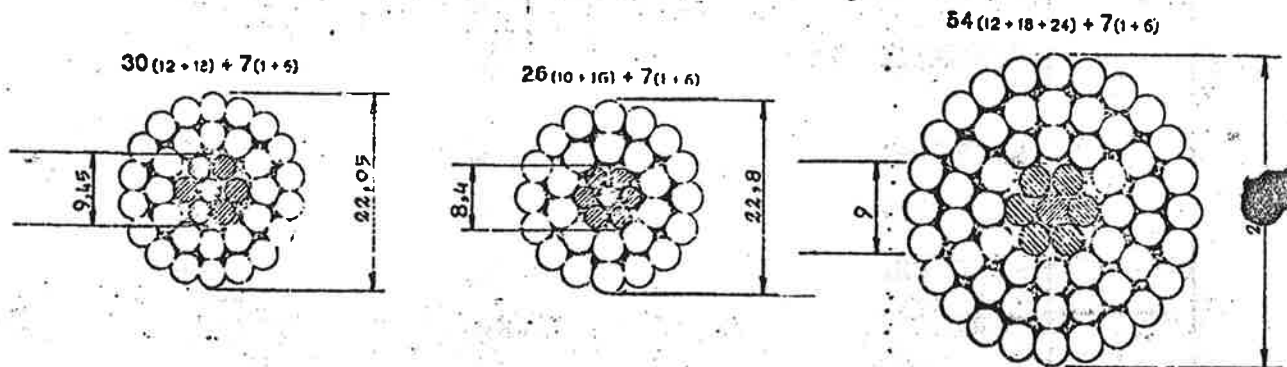
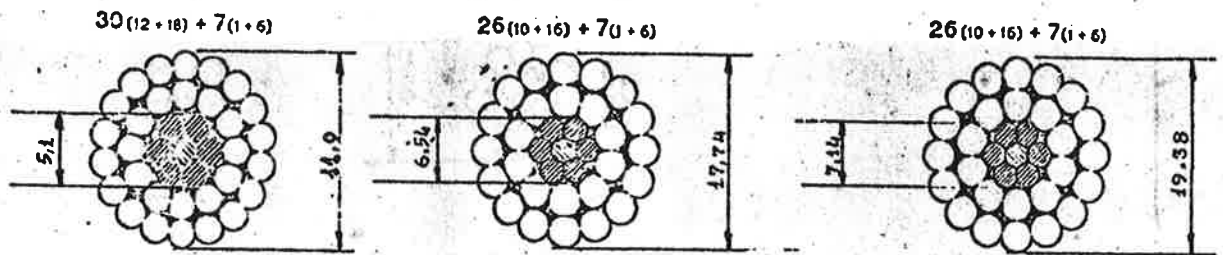
AVAILABLE LANGUAGE: EN

**NUOVA SE RTN A 220kV
DI GONNESA E RACCORDI ALLA RTN
Caratteristiche componenti raccordi**



File: GRE.EEC.R.24.IT.W.15012.16.029.00 - Caratteristiche componenti raccordi.docx

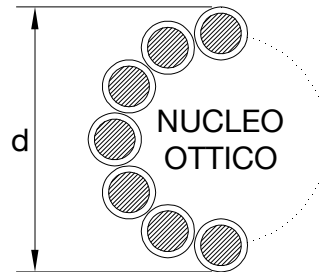
00	Dic/2021	Prima emissione	3E							3E					EGP							
REV.	DATE	DESCRIPTION	PREPARED by	COLLABORATORS	VERIFIED by	VALIDATED by																
PROJECT / PLANT			GRE CODE																			
			GROUP	FUNCION	TYPE	ISSUER	COUNTRY	TEC	PLANT			SYSTEM	PROGRESSIVE	REVISION								
			GRE	EEC	R	2	4	I	T	W	1	5	0	1	2	1	6	0	2	9	0	0
CLASSIFICATION		PUBLIC	CONFIDENTIAL					UTILIZATION SCOPE														
		COMPANY	RESTRICTED																			



SETTORE P.T.

FORMAZIONE	ALLUMINIO	32x1.70	26x2.30	26x3.06	30x3.15	26x3.60	54x3.00	54x3.50	48x4.03
	ACCIAIO	7x1.70	7x2.18	7x2.38	7x3.15	7x2.60	7x3.00	19x2.10	7x3.17
SEZIONE TEORICA	πd^2	3,93	136,23	222,35	239	307,7	431,18	585,30	633,2
DIAMETRO	$d = \phi$	11,9	17,74	19,38	22,05	22,8	27	31,5	33,99
PESO PROPRIO	$P_p = \gamma \cdot \pi d^2 / 4$	0,3166	0,655	0,784	1,085	1,081	1490	1,982	2,2223
CARICO ROPE. UNITAR.	$K_r = \gamma / \pi d^2$	37	30,25	29,79	32,22	32,38	28,99	29,32	24,59
CARICO ROPE. TOTALE	$K_r = K_g$	3104	5533	6525	9500	9956	12500	17161	19600
MODULO DI ELASTICITA'	$E = \sigma / \epsilon$	7750	7800	7800	8000	7350	6855	6500	6600
COSTANTE DI DILATAZ.	α	13×10^{-6}	$19,2 \times 10^{-6}$	$19,2 \times 10^{-6}$	13×10^{-6}	19×10^{-6}	$19,35 \times 10^{-6}$	$19,3 \times 10^{-6}$	$20,3 \times 10^{-6}$

Matricola		Kg.	Corda al/ac diam.	
3I7200				II,9
"	3I7204	"	"	17,74
"	3I7205	"	"	19,38
"	3I7206	"	"	22,05
"	3I70I3	"	"	22,8 UE
"	3I7208	"	"	27
"	3I7020	"	"	31,5 UE
"	3I7210	"	"	33,9



DIAMETRO NOMINALE ESTERNO		(mm)	≤ 11,5	
MASSA UNITARIA TEORICA (Eventuale grasso compreso)		(kg/m)	≤ 0,6	
RESISTENZA ELETTRICA TEORICA A 20 °C		(ohm/km)	≤ 0,9	
CARICO DI ROTTURA		(daN)	≥ 7450	
MODULO ELASTICO FINALE		(daN/mm ²)	≥ 10000	
COEFFICIENTE DI DILATAZIONE TERMICA		(1/°C)	≤ 16,0E-6	
MAX CORRENTE C.TO C.TO DURATA 0,5 s		(kA)	≥ 10	
FIBRE OTTICHE SM-R (Single Mode Reduced)	NUMERO	(n°)	48	
	ATTENUAZIONE	a 1310 nm	(dB/km)	≤ 0,36
		a 1550 nm	(dB/km)	≤ 0,22
	DISPERSIONE CROMATICA	a 1310 nm	(ps/nm · km)	≤ 3,5
a 1550 nm		(ps/nm · km)	≤ 20	

NOTE

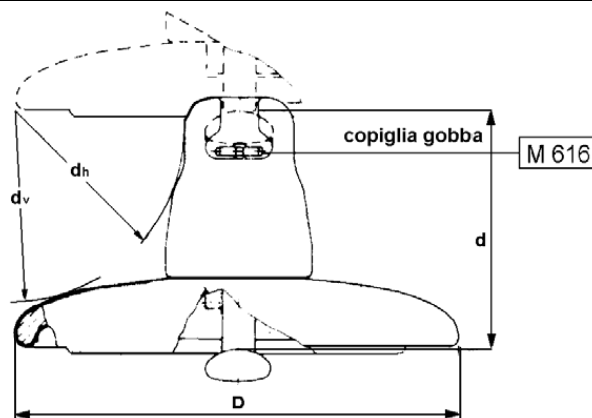
1. Prescrizioni per la costruzione ed il collaudo: LIN_000C3907
2. Imballo e pezzature: bobine da 4000 m (salvo diversa prescrizione in sede di ordinazione).
3. Unità di misura: la quantità del materiale deve essere espressa in m.
4. Sigillatura: eseguita mediante materiale termoresistente e autovulcanizzante.

Storia delle revisioni

Rev. 00	del 01/06/2012	Il documento, redatto in prima emissione, aggiorna e sostituisce il documento Terna UXLC59 rev. 00 del 08/10/2007 (S.Tricoli-A.Posati-R.Rendina)
---------	----------------	--

ISC – Uso INTERNO

Elaborato		Verificato		Approvato
ITI s.r.l.		A. Guarneri SRI-SVT-LAE	A. Posati SRI-SVT-LAE	A. Posati SRI-SVT-LAE



TIPO		2/1	2/2	2/3	2/4
Carico di Rottura (kN)		70	120	160	210
Diametro Nominale Parte Isolante (mm)		280	280	320	320
Passo (mm)		146	146	170	170
Accoppiamento CEI 36-10 (grandezza)		16A	16A	20	20
Linea di Fuga Nominale Minima (mm)		430	425	525	520
dh Nominale Minimo (mm)		75	75	90	90
dv Nominale Minimo (mm)		85	85	100	100
Condizioni di Prova in Nebbia Salina	Numero di Isolatori Costituenti la Catena	9	13	18	18
	Tensione (kV)	98	142	243	243
Salinità di Tenuta (*) (kg/ m ³)		56	56	56	56

(*) La salinità di tenuta, verificata su una catena, viene convenzionalmente assunta come caratteristica propria del tipo di elemento isolante.

NOTE

1. Materiali: parte isolante in vetro sodocalcico temprato; cappa in ghisa malleabile (UNI EN 1562:2007) zincata a caldo oppure ghisa sferoidale di caratteristiche meccaniche equivalenti (UNI EN 1563:2009) e per basse temperature (LT); perno in acciaio al carbonio (UNI EN 10083-1:2006) zincato a caldo; copiglia in acciaio inossidabile austenitico UNI EN 10088-1:2005; cemento di tipo alluminoso.
2. Tolleranze:
 - a) sul valore nominale del passo: secondo la pubblicazione IEC 305 (1974) par. 3.
 - b) sugli altri valori nominali: secondo la Norma CEI 36-20 (1998) par. 17.
3. Su ciascun esemplare deve essere marcata la sigla U seguita dal carico di rottura dell'isolatore, il marchio di fabbrica del costruttore e l'anno di fabbricazione.
4. Prescrizioni: per la costruzione, il collaudo e la fornitura LIN_000J3900.
5. Tensione di tenuta alla perforazione elettrica ad impulso in aria: 2,8 p.u. (per unità della tensione di scarica 50% a impulso atmosferico standard di polarità negativa).
6. L'unità di misura con la quale deve essere espressa la quantità di materiale è il numero di esemplari (n).

Storia delle revisioni

Rev. 00	del 30/03/2012	Il documento, redatto in prima emissione, aggiorna e sostituisce il documento ENEL LJ2 Ed. 6 del Luglio 1989
Rev. 01	del 10/11/2015	Aggiornate le note relative a materiali e tensione di tenuta alla perforazione elettrica ad impulso in aria. Eliminata la nota relativa alla tenuta alla perforazione elettrica f.i. in olio

ISC – Uso INTERNO

Elaborato		Verificato		Approvato
S. Memeo ING-TSS-STL-LAE		P. Berardi ING-TSS-STL-LAE	M. Marzinotto ING-TSS-CSI	A. Posati ING-TSS-STL

m05I0001SG-r00

UNIFICAZIONE

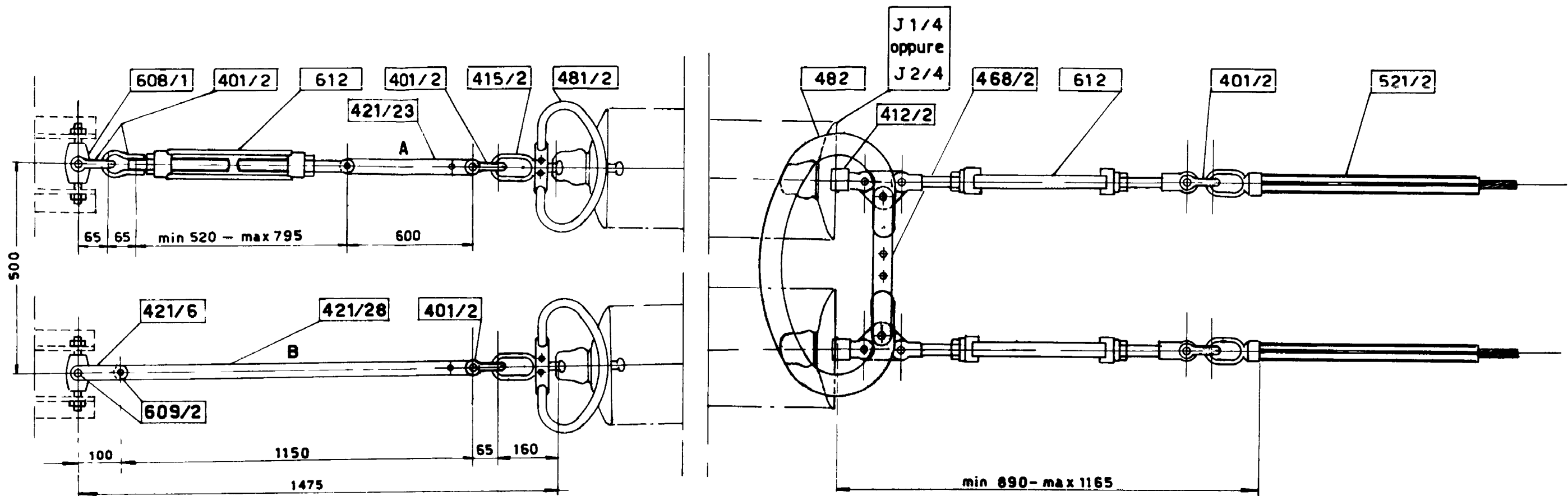
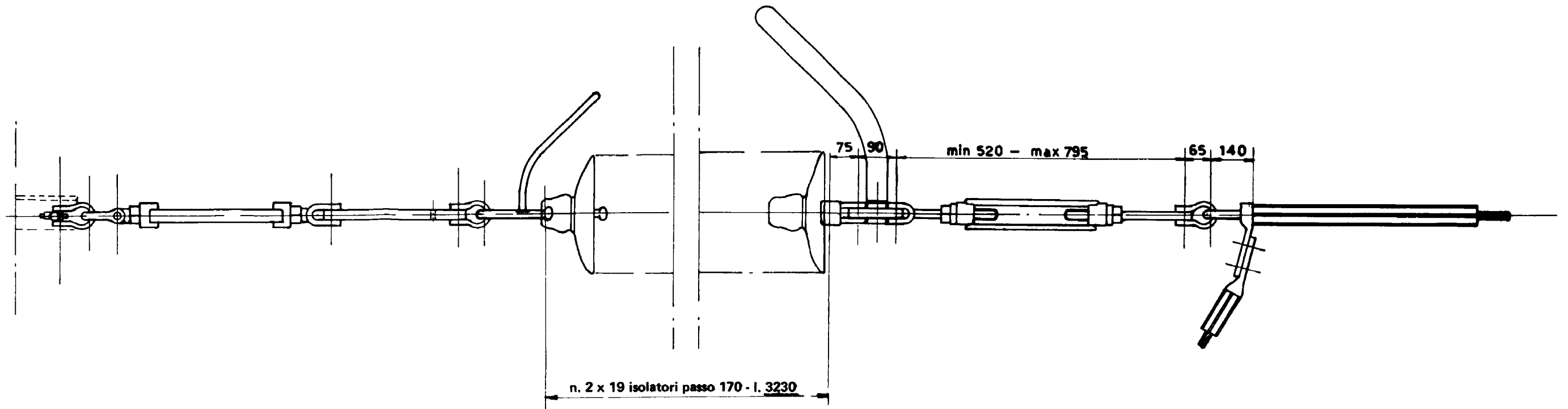
ENEL

LINEE A 380 kV
CONDUTTORI IN ALL. - ACC. Ø 31,5 BINATI
ARMAMENTO DI AMARRO DOPPIO

25 XX AR

LM 141

Luglio 1994
Ed 4 - 1/2



Riferimento: C 2

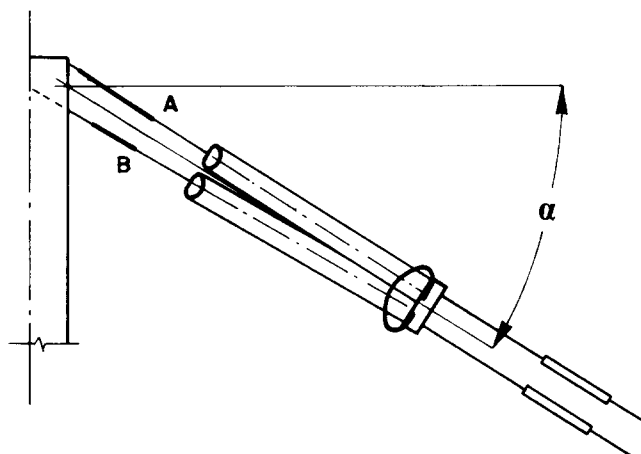
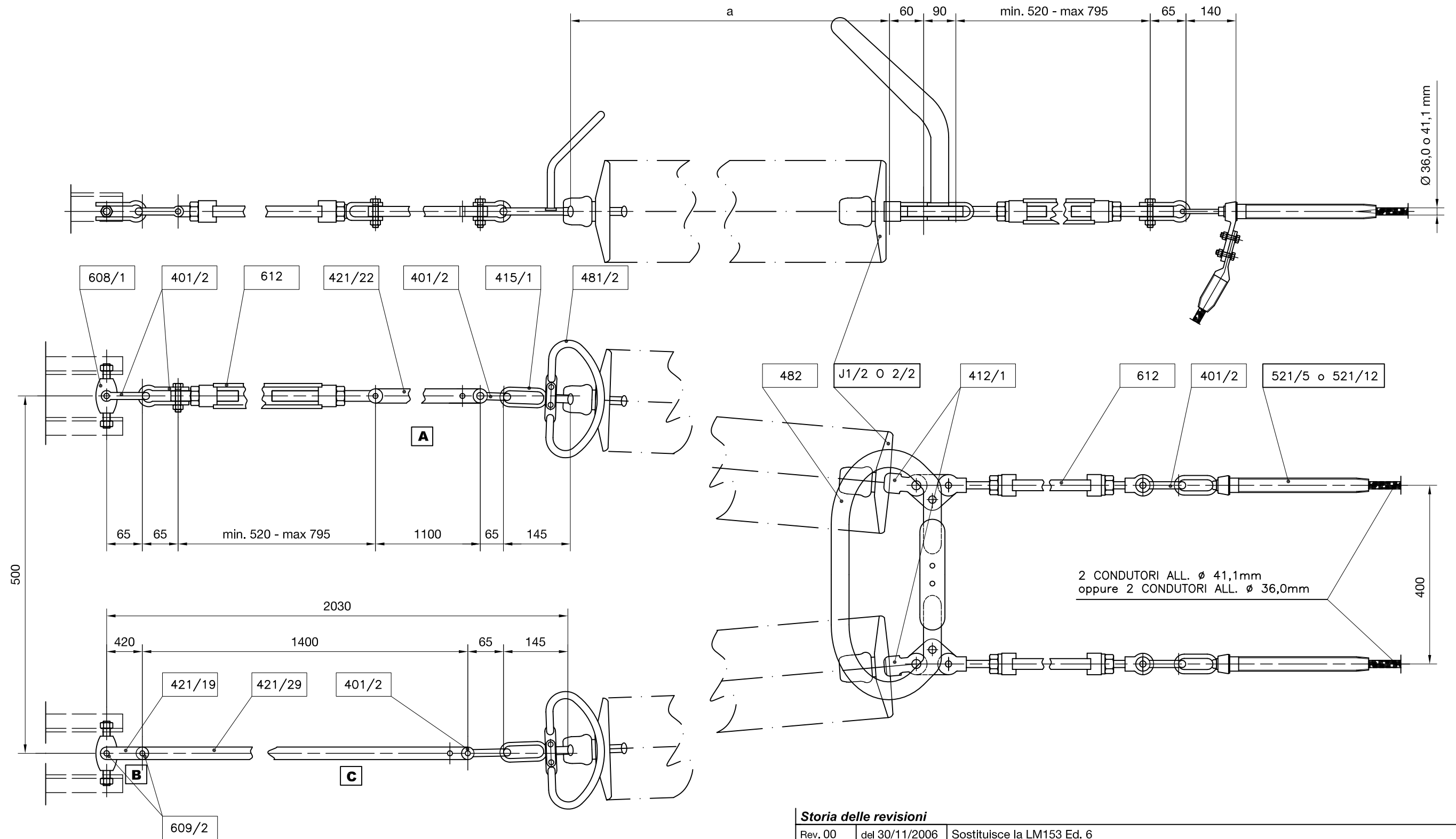


TABELLA PER LA SCELTA DELLE PROLUNGHE IN RELAZIONE
ALL'ANGOLO DI USCITA DEL FASCIO DI CONDUTTORI DAL SOSTEGNO

α (COMPRESO TRA)	PROLUNGA			
	A		B	
	LUNGH. (mm)	TIPO	LUNGH. (mm)	TIPO
0° ÷ 33°	600	421/23	1150	421/28
33° ÷ 45°	800	421/26	1150	421/28



Storia delle revisioni

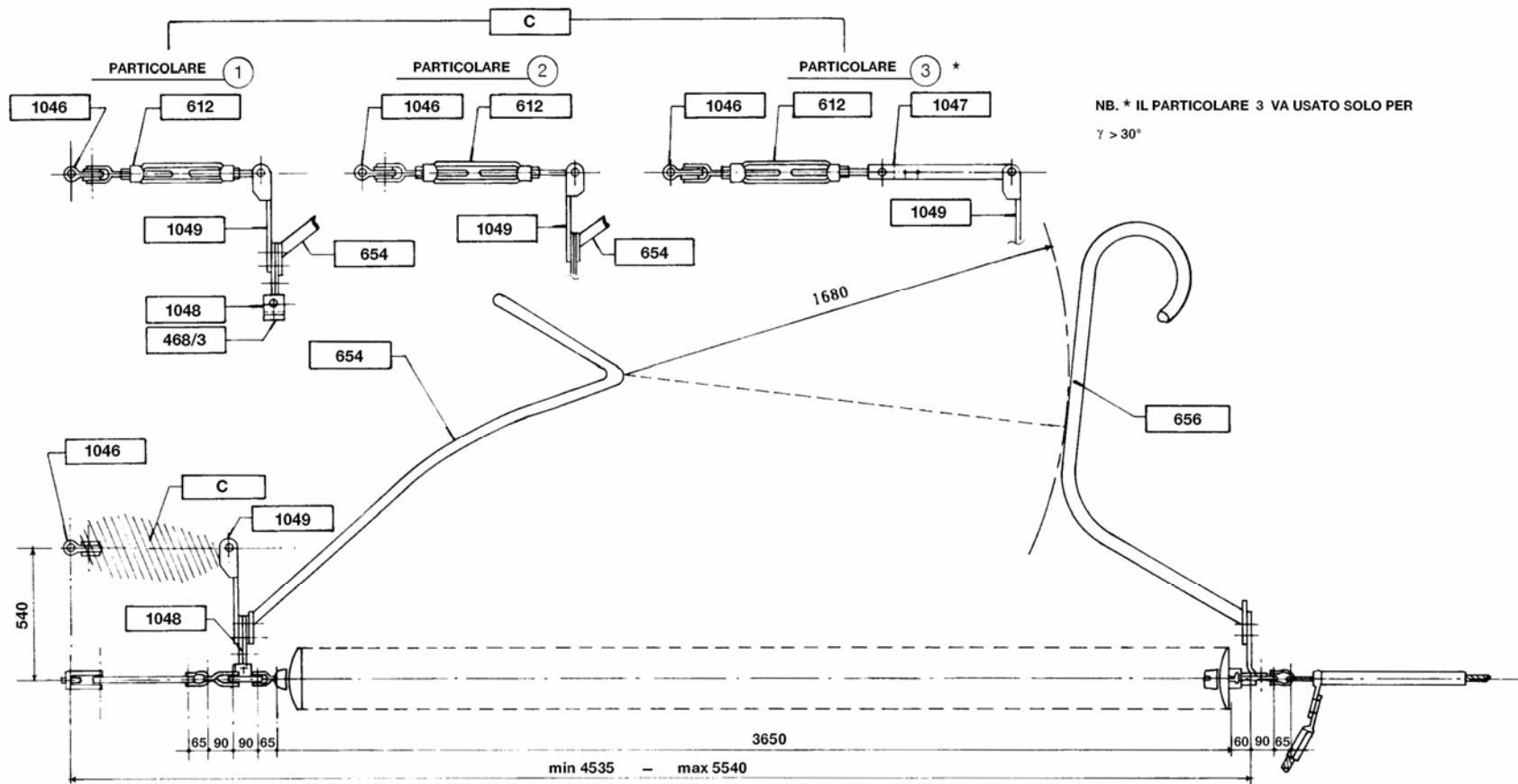
Rev. 00 del 30/11/2006 Sostituisce la LM153 Ed. 6

Elaborato		Verificato		Approvato
G. Lavecchia		A. Posati	S. Tricoli	R. Rendina
ING-ILC-COL		ING-ILC-COL	ING-ILC-COL	ING-ILC

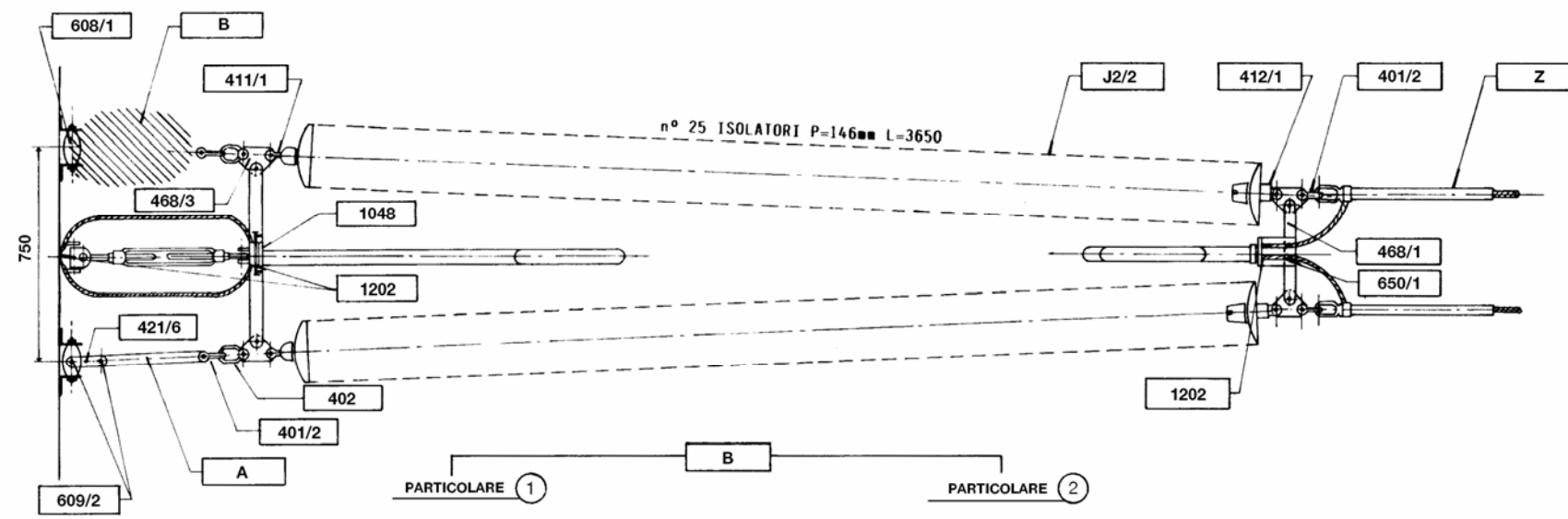
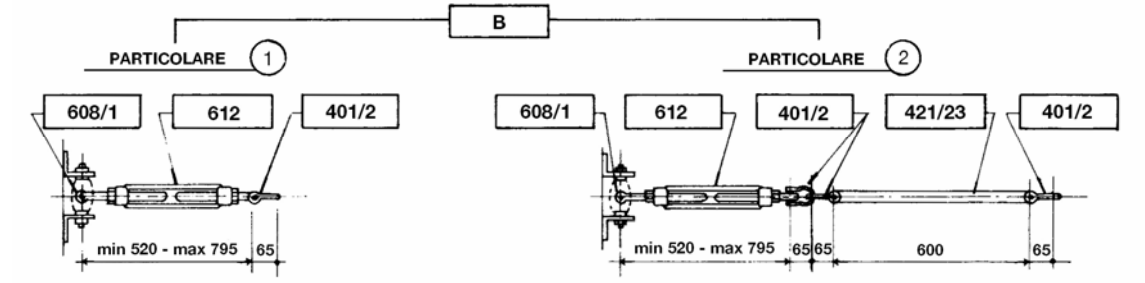
m0510001SQ-r00

Questo documento contiene informazioni di proprietà Terna SpA e deve essere utilizzato esclusivamente dal destinatario in relazione alle finalità per le quali è stato ricevuto. È vietata qualsiasi forma di riproduzione o di divulgazione senza l'esplicito consenso di Terna SpA.

Riferimenti : C5 - C8



NB. * IL PARTICOLARE 3 VA USATO SOLO PER $\gamma > 30^\circ$



MATRICOLA SAP	TIPO	γ	ELENCO MATERIALI				MATERIALI COMUNI A TUTTI I TIPI
			A	B	C	Z	
1010840	1103/1	$0 \div \pm 15^\circ$		①	①	521/4	4.401/2, 2.402, 2.411/1, 2.412/1, 2.421/6, 468/1, 468/3, 2.608/1, 2.609/2, 650/1, 654, 656, 1046, 1048, 1049, 8.1202, 50, J2/2
1010843	1103/2		421/19	612	612	521/5	
1012153	1103/7		521/12				
1010844	1103/3	$15^\circ \div 30^\circ$		①	①	521/4	
1010845	1103/4		oppure	421/14	612	612	
1012154	1103/8	$-15^\circ \div -30^\circ$				521/12	
1010846	1103/5	$30^\circ \div 45^\circ$		②	②③	521/4	
1010847	1103/6		oppure	421/26	612	612	
1012155	1103/9	$-30^\circ \div -45^\circ$		2.401/2 421/23	1047	521/12	

γ = ANGOLO DI USCITA DELLA LINEA DAL PORTALE DI STAZIONE
 LA POSIZIONE DI MONTAGGIO DELL'ARMAMENTO CON RIFERIMENTO ALL'ANGOLO DI USCITA γ RISULTA DA M1105

Riferimento: LC2, LC5, LC8

Storia delle revisioni		
Rev. 00	Del 14/07/2008	Prima emissione. Sostituisce il documento di Unificazione ENEL LM1103 Ed. 4.

Elaborato	Verificato	Approvato
P. Berardi ING-ILC-COL	L. Alario ING-ILC-COL	A. Posati ING-ILC-COL
		R. Rendina ING-ILC

m0510001SQ-r00
 Questo documento contiene informazioni di proprietà Terna SpA e deve essere utilizzato esclusivamente dal destinatario in relazione alle finalità per le quali è stato ricevuto. È vietata qualsiasi forma di riproduzione o di divulgazione senza l'esplicito consenso di Terna SpA.

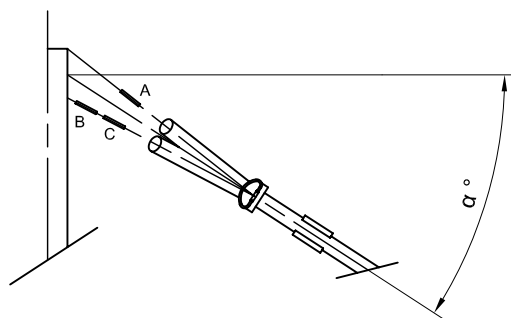


TABELLA PER LA SCELTA DELLE PROLUNGHE IN RELAZIONE
ALL' ANGOLO DI USCITA DEL FASCIO DI CONDUTTORI DAL SOSTEGNO

$< \alpha^\circ \leq$ (compreso tra)	PROLUNGA					
	A		B		C	
	LUNGH. (mm)	TIPO	LUNGH. (mm)	TIPO	LUNGH. (mm)	TIPO
0° ÷ 16°	1100	421/22	420	421/19	1400	421/29
16° ÷ 33°	1100	421/22	265	421/21	1400	421/29
33° ÷ 45°	1100	421/22	186	421/9	1400	421/29

DIMENSIONI DELL'ARMAMENTO IN RELAZIONE AL NUMERO
DI ISOLATORI IN SERIE (Rif. LJ125)

- 1) ZONE A INQUINAMENTO LEGGERO E MEDIO – (isolatori di tipo normale J1/2)

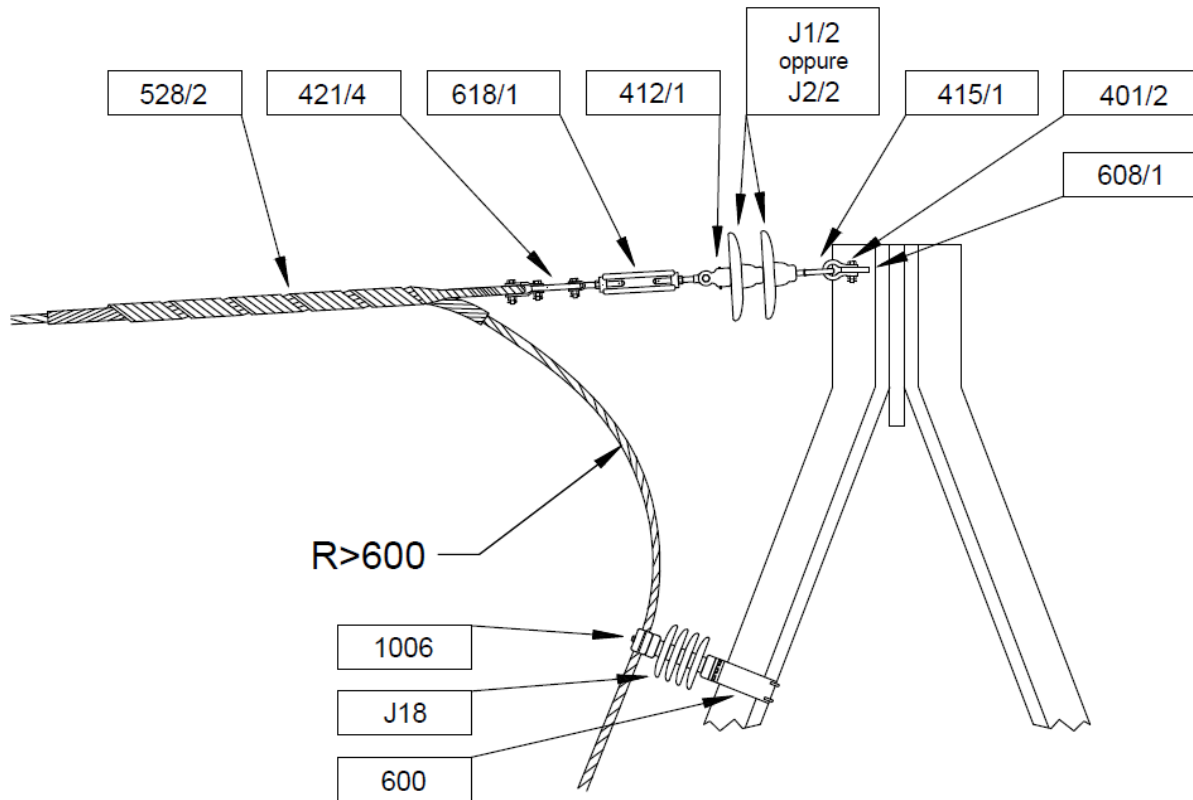
ISOLATORI		DIMENSIONI (mm)		
NUMERO	PASSO	a	b min.	b max.
2 X 22	146	3212	-	-

- 2) ZONE A INQUINAMENTO PESANTE – (isolatori di tipo antisale J2/2)

ISOLATORI		DIMENSIONI (mm)		
NUMERO	PASSO	a	b min.	b max.
2 X 22	146	3212	-	-

- 3) ZONE A INQUINAMENTO ECCEZIONALE – (isolatori di tipo antisale J2/2)

ISOLATORI		DIMENSIONI (mm)		
NUMERO	PASSO	a	b min.	b max.
2 X 30	146	4380	-	-



NOTE

1. La quantità dei morsetti unifilari 1006, degli isolatori J18 e delle staffe di fissaggio 600 per la discesa della fune di guardia alla scatola di giunzione devono essere specificate in funzione del tipo e dell'altezza del sostegno sul quale viene realizzata la discesa, in accordo con il documento LIN_000C3906.

DOCUMENTI DI RIFERIMENTO

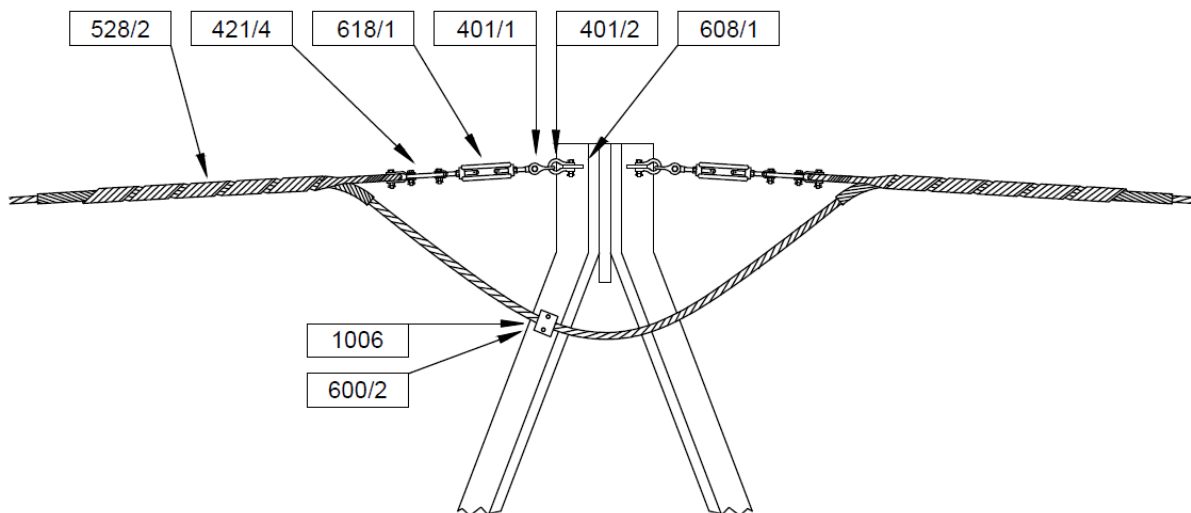
LIN_00000C25, LIN_00000C59

Storia delle revisioni

Rev.	del	Descrizione
Rev. 00	del 01/06/2012	Il documento, redatto in prima emissione, aggiorna e sostituisce il documento ENEL TINLTUM0000224 rev.00 del 04/11/1997.
Rev. 01	del 20/11/2017	Sostituzione della morsa di amarro a bulloni con la morsa di amarro preformata.

ISC – Uso INTERNO

Elaborato		Verificato		Approvato
R. Costagliola ING-TAM-ILI	A. Piccinin ING-TAM-ILI	P. Berardi ING-TAM-ILI		E. Di Vito ING-TAM-ILI



NOTE

1. Per cimini con profilati angolari di dimensioni inferiori a L 85x85mm si deve utilizzare la staffa di fissaggio tipo M600/1.

DOCUMENTI DI RIFERIMENTO

LIN_00000C25, LIN_00000C59

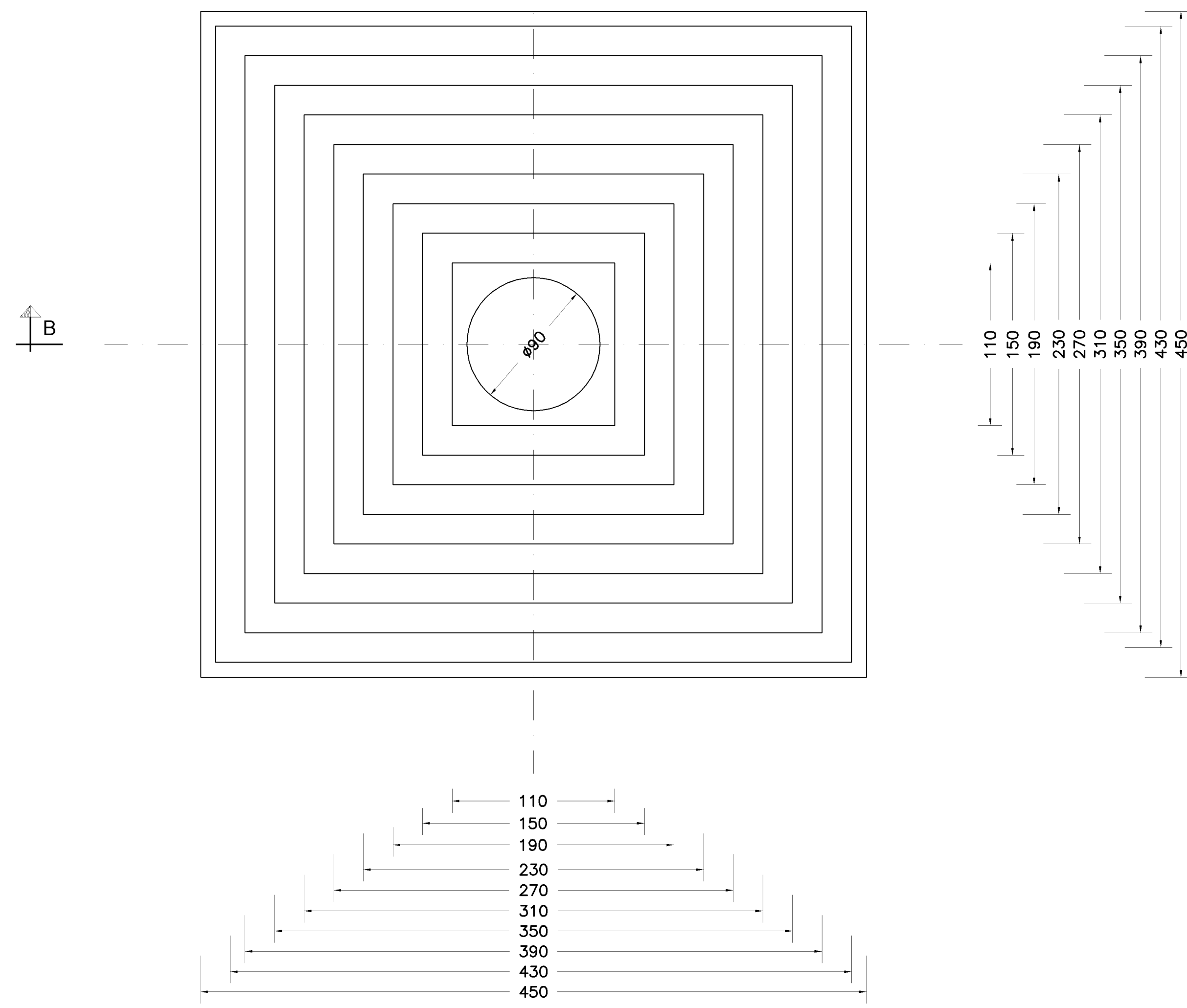
Storia delle revisioni

Rev.	del	Descrizione
Rev. 00	del 01/06/2012	Il documento, redatto in prima emissione, aggiorna e sostituisce il documento ENEL TINLTUM0000225 rev. 00 del 04/11/1997.
Rev. 01	del 20/11/2017	Sostituzione della morsa di amarro a bulloni con la morsa di amarro preformata.
Rev. 02	del 31/07/2018	Inserita nota n.1.

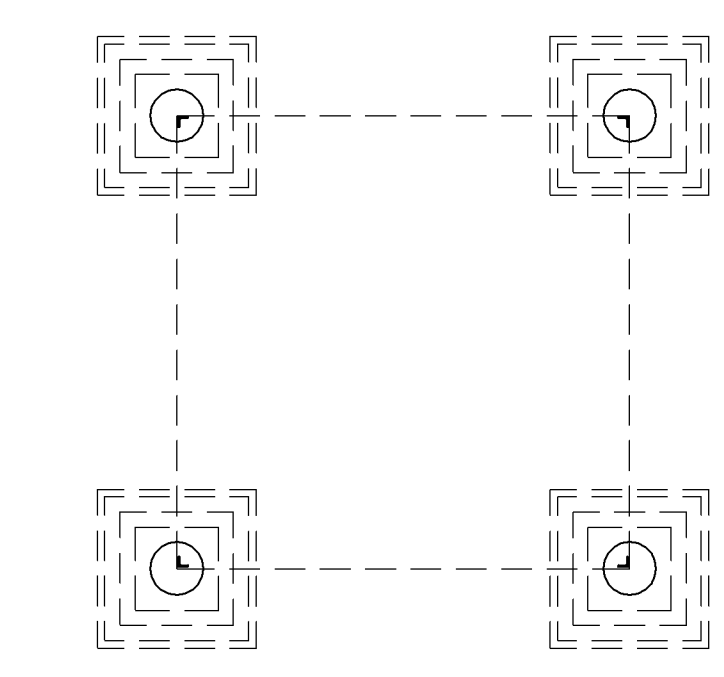
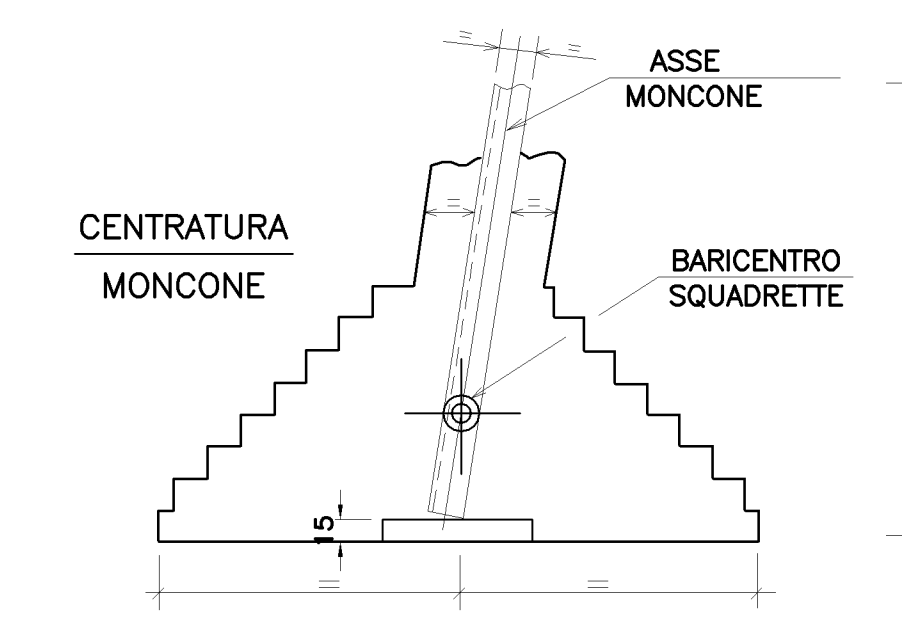
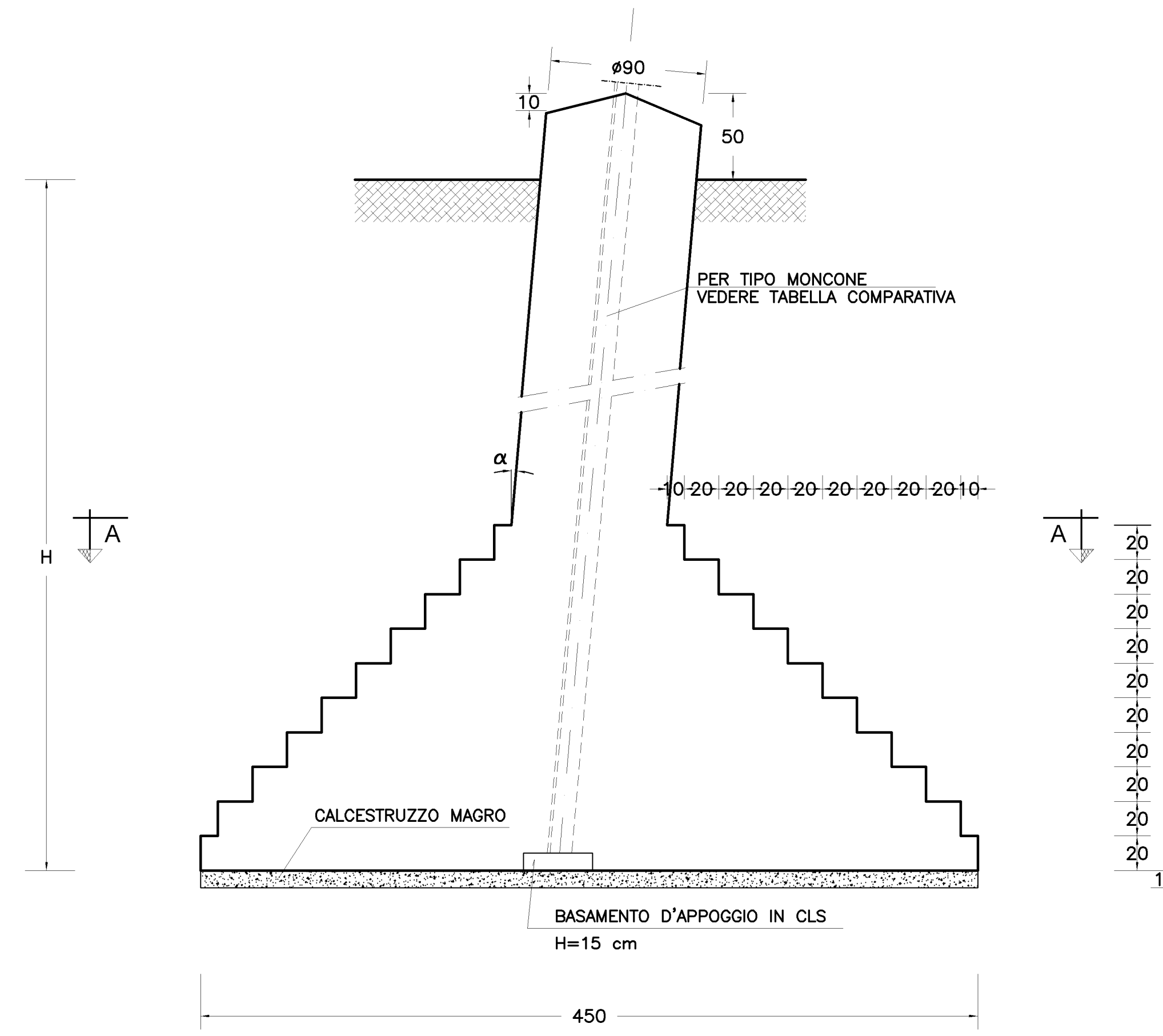
ISC – Uso INTERNO

Elaborato		Verificato		Approvato
R. Costagliola ING-TAM-ILI	A. Piccinin ING-TAM-ILI	P. Berardi ING-TAM-ILI		E. Di Vito ING-TAM-ILI

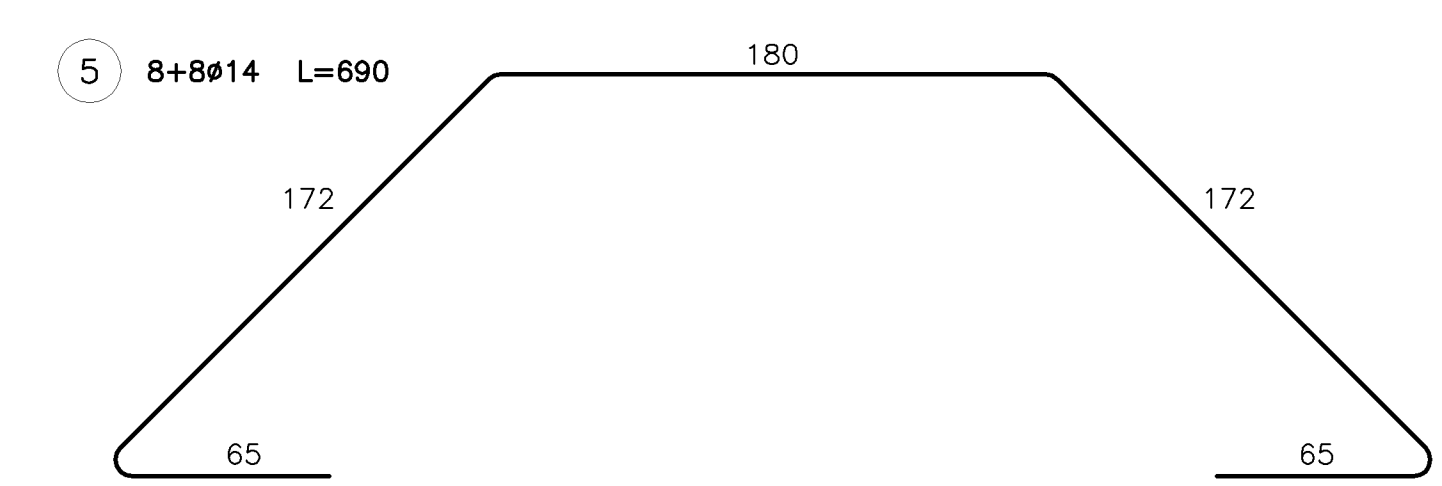
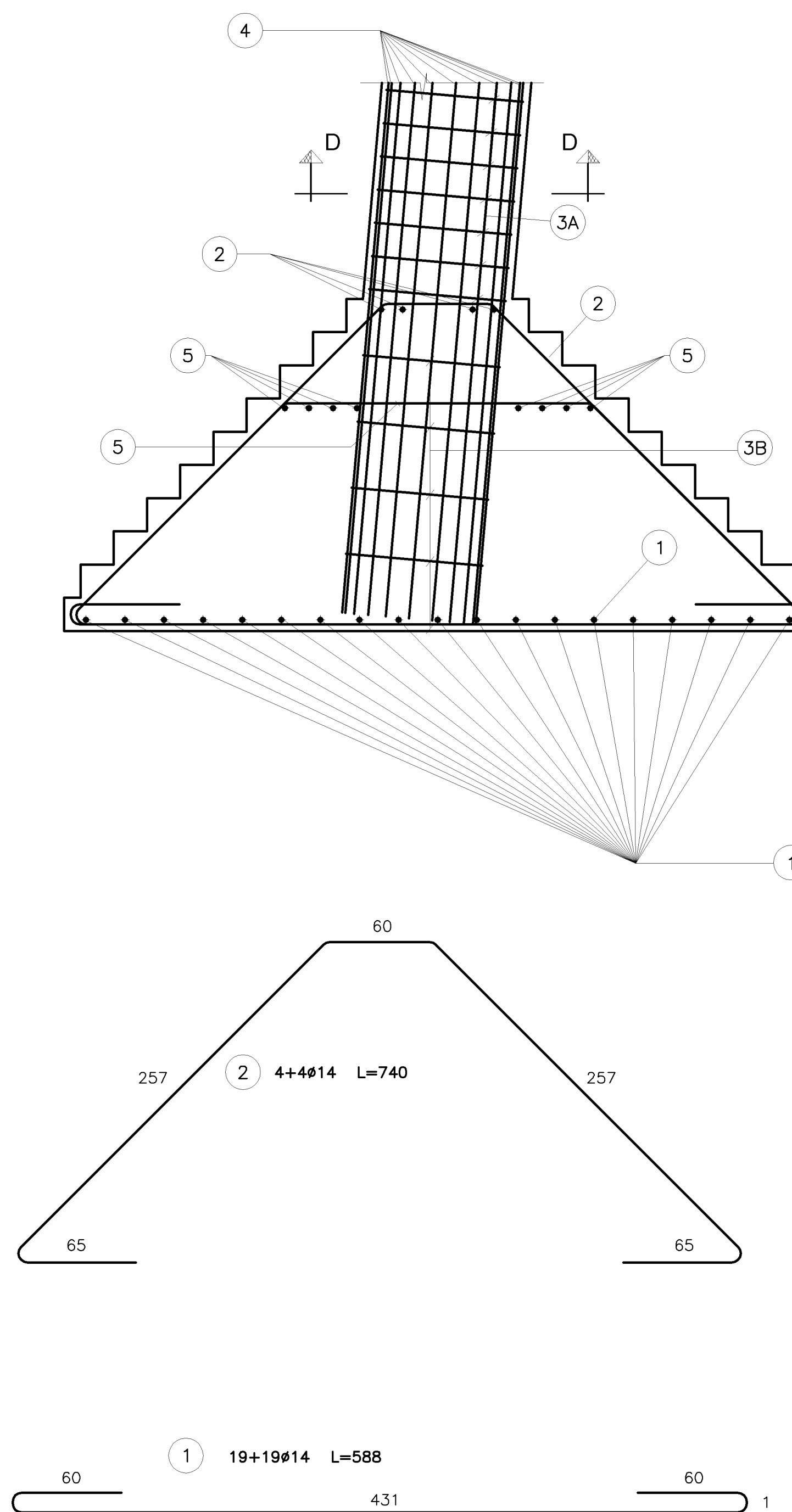
SEZ. A-A PLINTO DI FONDAZIONE
1:25



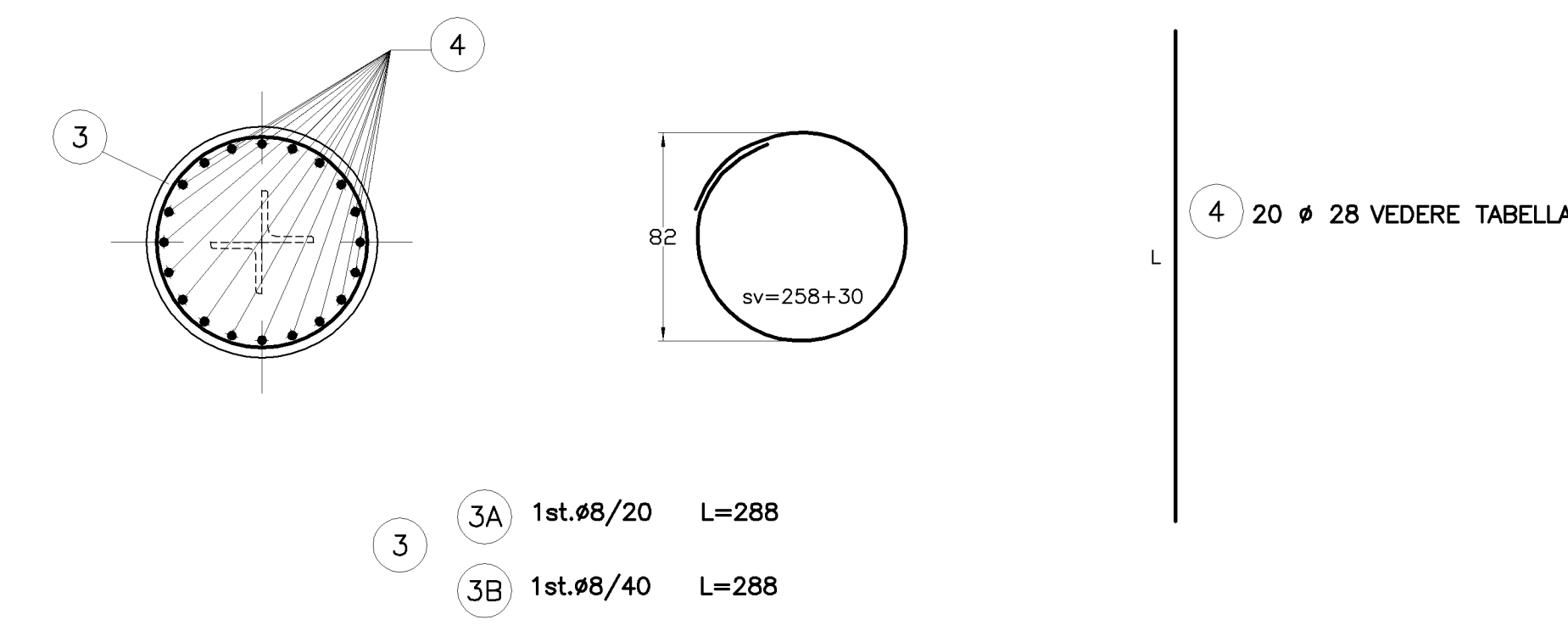
SEZIONE B-B
1:25



SEZIONE C-C
1:25



SEZIONE D-D
1:25



N.B.
PER POSIZIONAMENTO E DISTANZA (s) PLINTO VEDI DIS. DI TRACCIAMENTO
PER POSIZIONAMENTO MONCONE ED INCLINAZIONE PIEDRITTO (α) VEDI DIS. SPECIFICO

NOTE

- LE MISURE SONO ESPRESSE IN CENTIMETRI SALVO DOVE ESPLICITAMENTE INDICATO.
- LE QUOTE ALTIMETRICHE SONO ESPRESSE IN METRI
- LA QUOTA 0.00 COINCIDE CON LA QUOTA DI PROGETTO
- NELLA PRESENTE TAVOLA SONO RAPPRESENTATE LE POSIZIONI DALLA N° 1 ALLA N° 5
- LE DIMENSIONI DEI FERRI SONO RIFERITE AL LORO INGOMBRO ESTERNO
- GLI ANGOLI DI SAGOMATURA DEI FERRI SONO DI 90° O 45° SALVO ESPlicita INDICAZIONE.
- PER I FERRI SAGOMATI LA LUNGHEZZA DEI TRATTI RETTILINEI E' CALCOLATA FINO ALL'INIZIO DELL'ARCO DI PIEGATURA
- LA LUNGHEZZA TOTALE DEI FERRI TIENE CONTO DELLO SVILUPPO DI TUTTE LE PIEGATURE PRESENTI

PRESCRIZIONI OPERATIVE

- PREVEDERE UNA ADEGUATA COMPATTAZIONE DEL TERRENO DI RINTERRO (PESO SPECIFICO > 1800 daN/m³)

MATERIALI

- CALCESTRUZZO PER GETTI DI SOTTOFONDAZIONE: C12/15
- CALCESTRUZZO PER GETTI DI FONDAZIONE: C25/30
- ACCIAIO PER ARMATURE: B450C
- COPRIFERRO: 4 cm
- SOVRAPP. ARMATURA SE NON DIVERSAMENTE SPECIF.: 60 φ

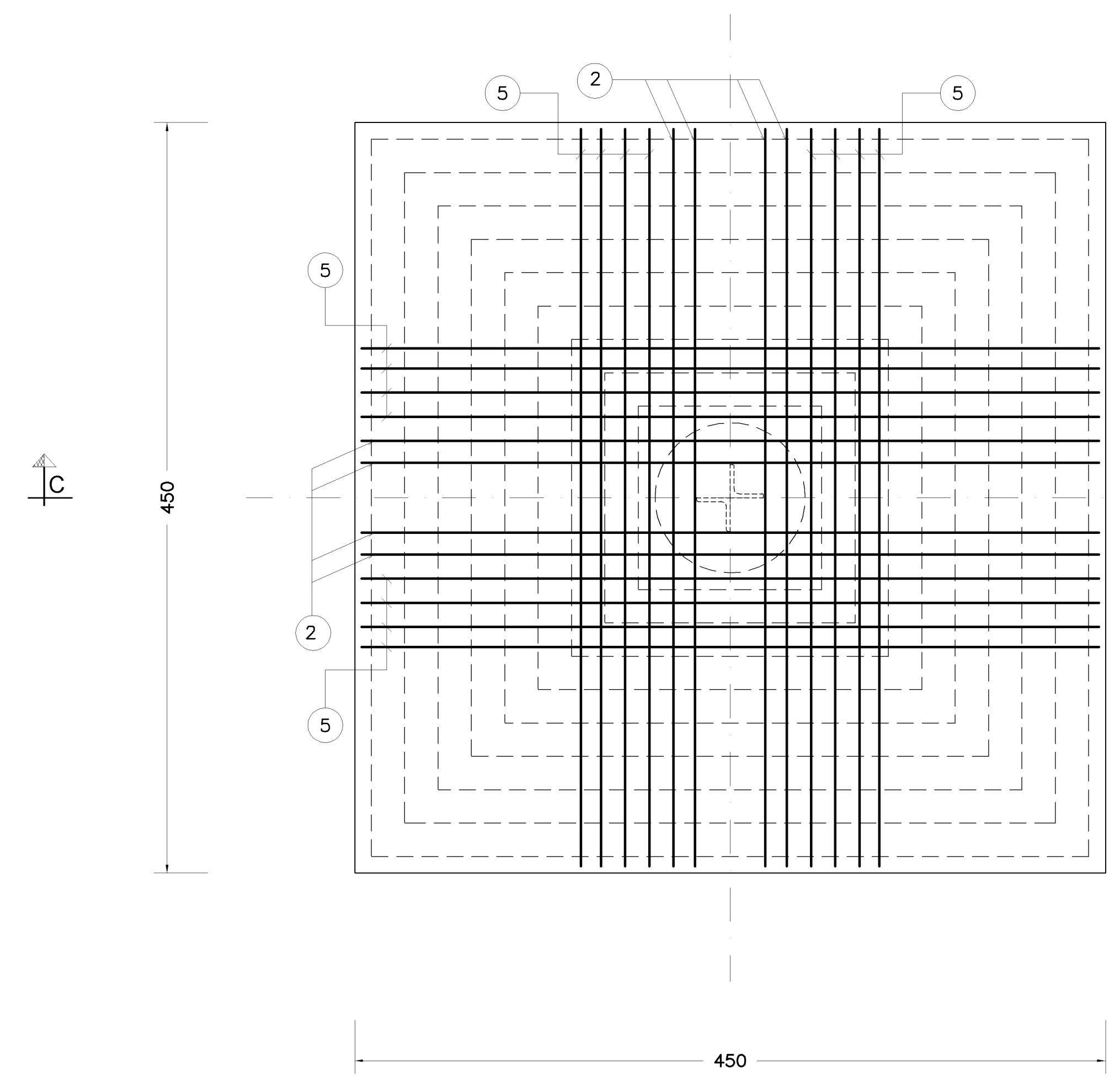
DESEGNI DI RIFERIMENTO

MODALITA' DI ESECUZIONE E POSA IN OPERA DELLE ARMATURE
(salvo diverse esplicite disposizioni)

PIEGATURE: devono essere effettuate a freddo, secondo lo schema illustrato:
grivisalto ortogonale disegno

Ø (mm)	6	8	10	12	14	16	18	20	22	24	25	26	30
R (mm)	12	16	20	24	28	32	36	40	44	48	50	52	60

PIANTA ARMATURA PLINTO DI FONDAZIONE
1:25



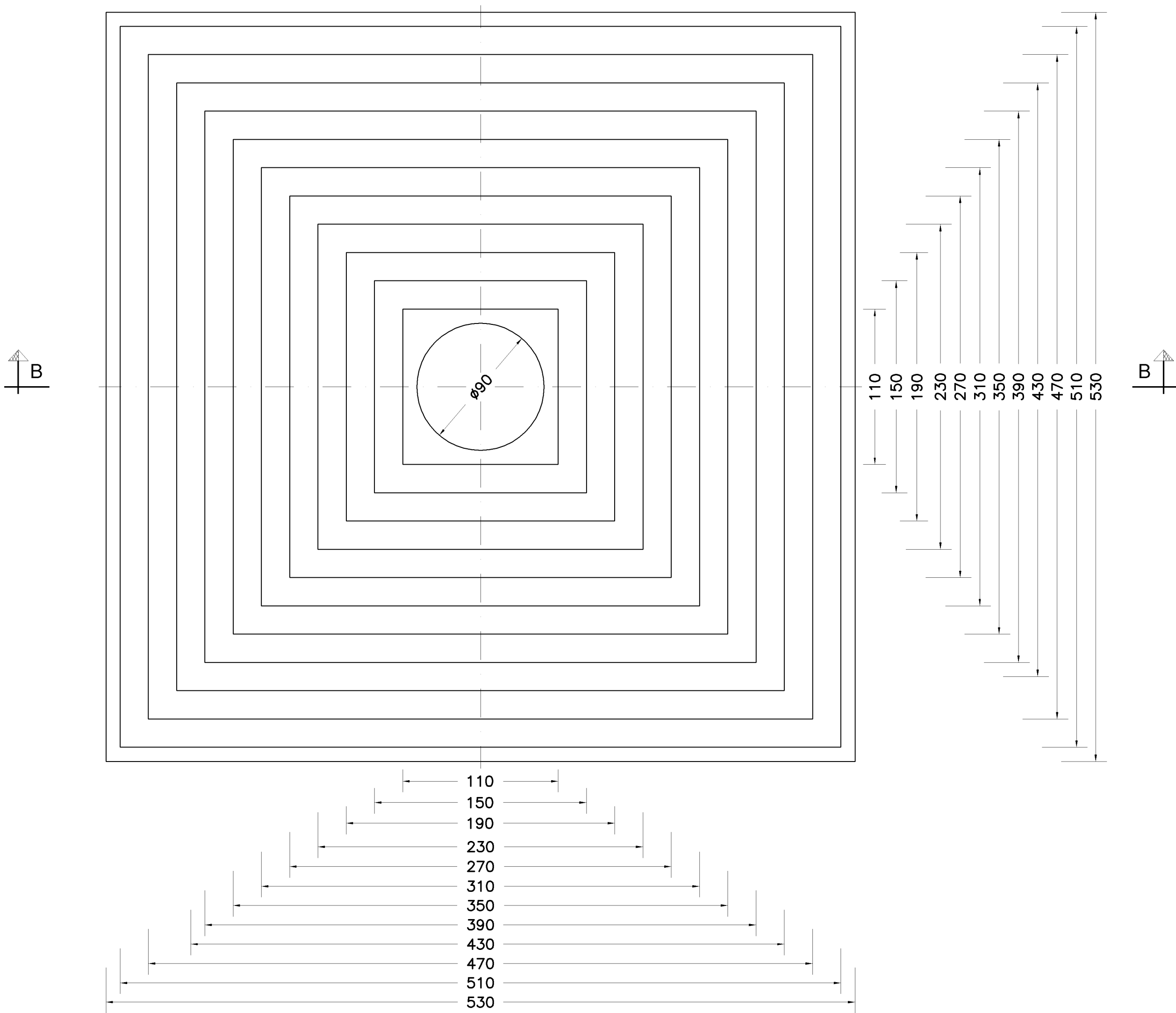
FONDAZIONE		ARMATURA						VOLUME						
TIPO	H (cm)	MARKA	Ø (mm)	L (mm)	n°	V (dm³)	Ø (mm)	L (mm)	n°	V (dm³)	Ø (mm)	L (mm)	n°	V (dm³)
LF116/400	400	1	14	300	1.208	38	23344	20	210	20	2025	156	180	83,025
		2	14	740	1.208	8	5920	20	210	20	2025	156	180	83,025
		3	8	288	0.395	17	4896	18,24	909,86	20,619	2,025	156	180	83,025
		4	28	430	4.834	20	9600	484,06	20,619	2,025	156	180	83,025	
		5	14	690	1.208	16	11040	33,36	20,619	2,025	156	180	83,025	

FONDAZIONE		ARMATURA						VOLUME						
TIPO	H (cm)	MARKA	Ø (mm)	L (mm)	n°	V (dm³)	Ø (mm)	L (mm)	n°	V (dm³)	Ø (mm)	L (mm)	n°	V (dm³)
LF116/450	450	1	14	300	1.208	38	23344	20	210	20	2025	156	180	83,025
		2	14	740	1.208	8	5920	20	210	20	2025	156	180	83,025
		3	8	288	0.395	19	5472	21,61	960,47	21,837	2,025	156	180	83,025
		4	28	430	4.834	20	9600	484,06	21,837	2,025	156	180	83,025	
		5	14	690	1.208	16	11040	33,36	21,837	2,025	156	180	83,025	

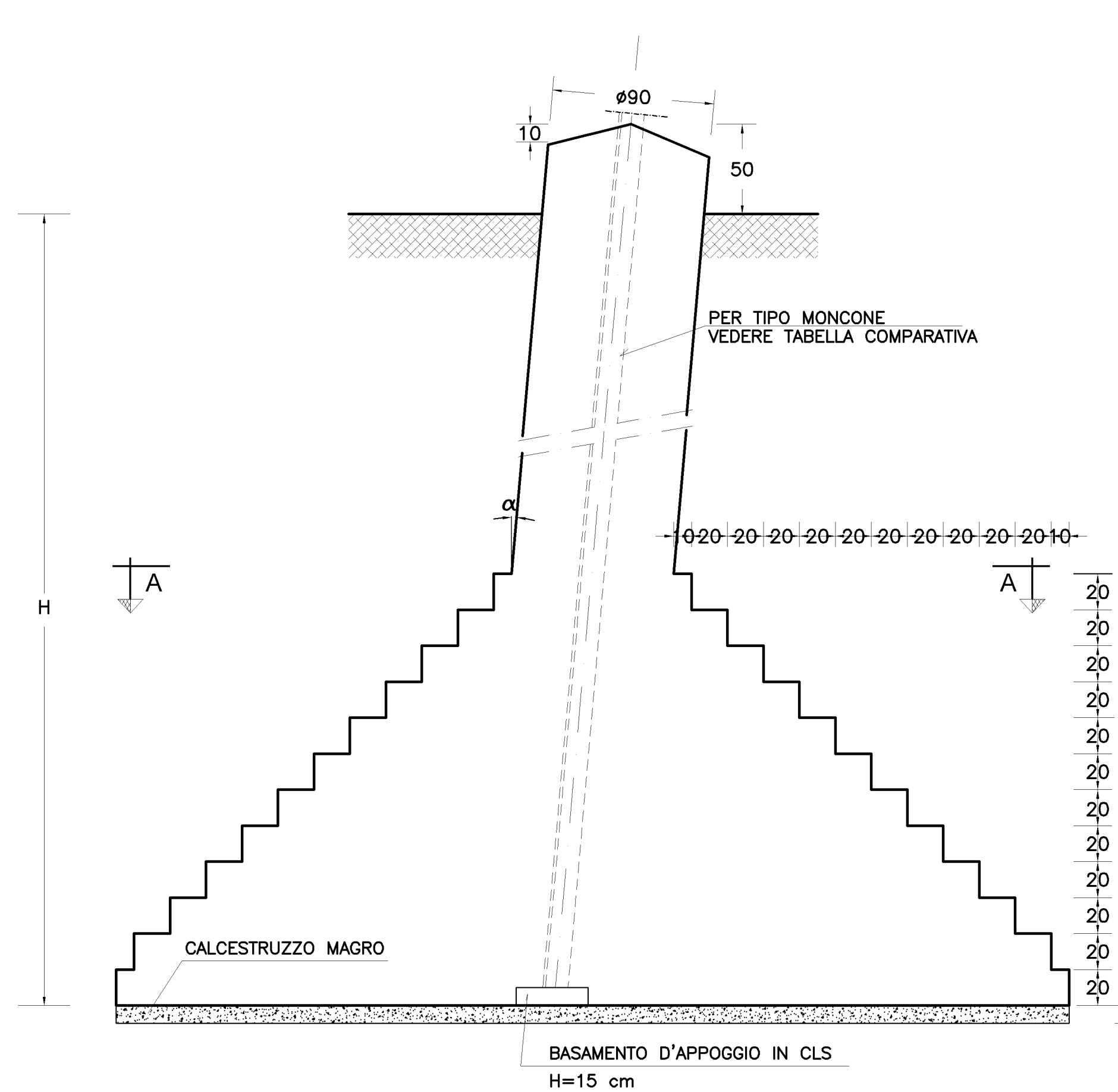
INVESTIMENTO		CODIFICA DELL'ELABORATO		Terna	
Disegni fondazioni		P040DF003			
PROGETTO		N.A.		TITOLO	
INCAVATO DAL DOC. TERNA		LINEE 380 KV IN SEMPLICE E DOPPIA TERNA		CONDUTTORI Ø 31.5 TRINATI	
LABBRIFICAZIONE DI SICUREZZA		FONDAZIONE LF116 (σ ≤ 3.9 daN/cm²)		AZIENDALE	
NOME DEL FILE		SCALA CAD	FORMATO	SCALA	FOLIO
P040DF003_00.dwg		1 unità = 0.4	A0	1:25	1 / 1

Questo documento contiene informazioni di proprietà Terna S.p.A. e deve essere utilizzato esclusivamente per scopi di ingegneria e di calcolo per i quali è stato redatto. È vietata qualsiasi forma di riproduzione o di diffusione senza il permesso scritto di Terna S.p.A.
This document contains information proprietary to Terna S.p.A. and it shall be used exclusively for the purposes for which it has been furnished. Whether shape of spreading or reproduction without the written consent of Terna S.p.A. is prohibited.

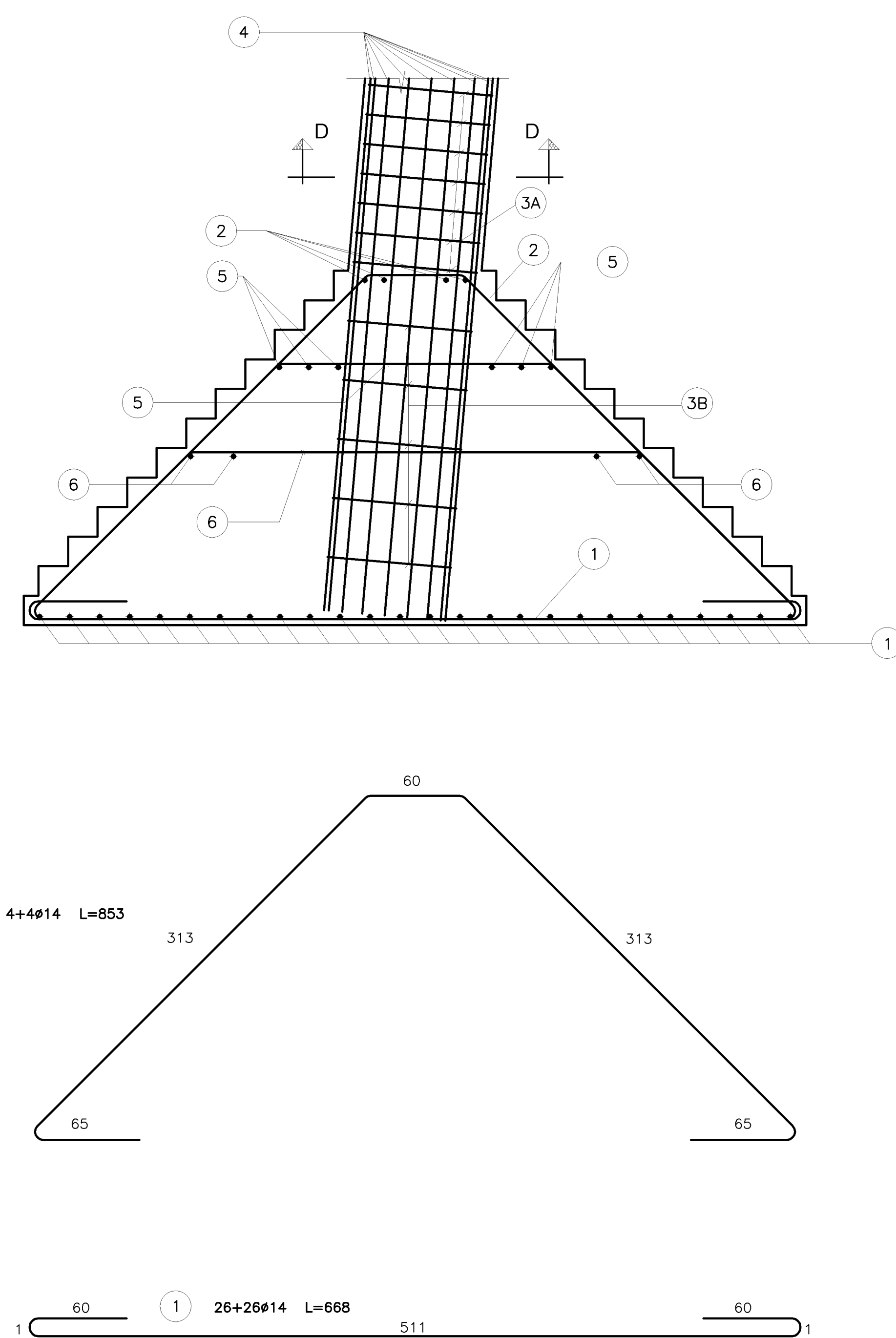
SEZ. A-A PLINTO DI FONDAZIONE
1:25



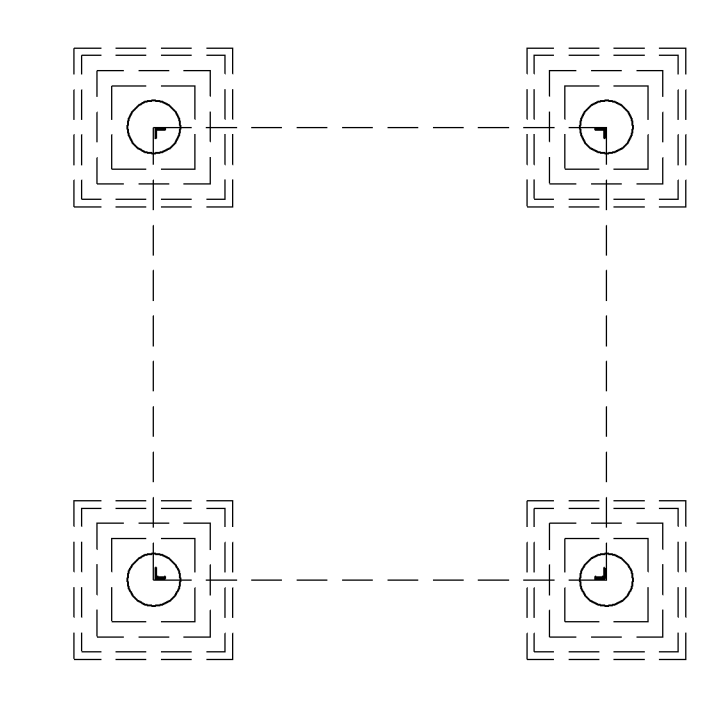
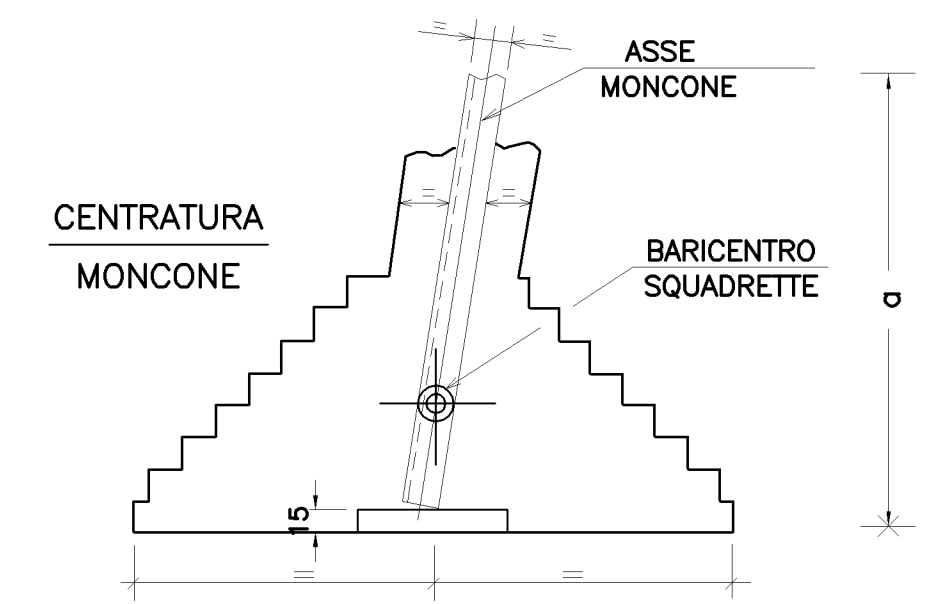
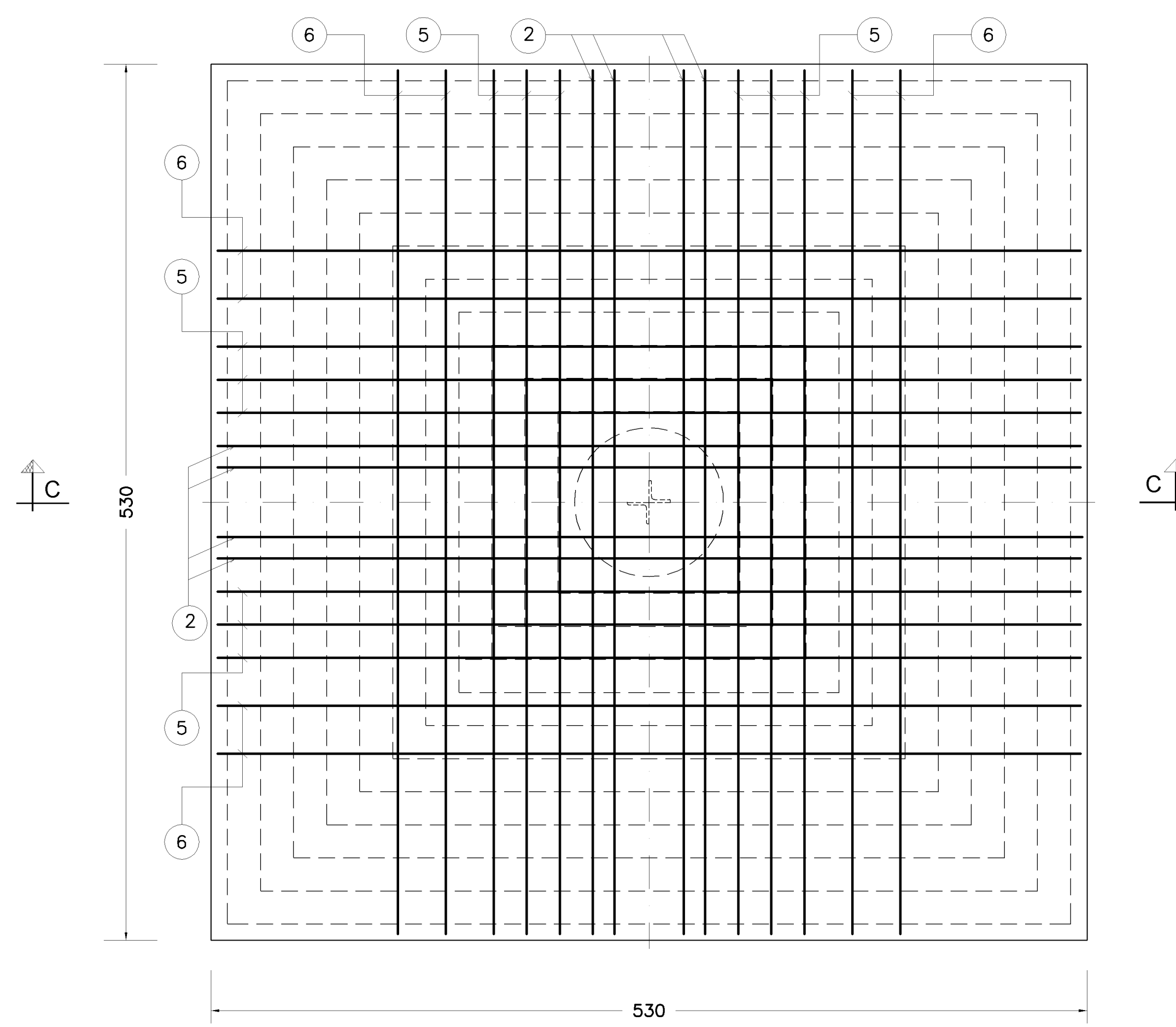
SEZIONE B-B
1:25



SEZIONE C-C
1:25



PIANTA ARMATURA PLINTO DI FONDAZIONE
1:25



- NOTE
- LE MISURE SONO ESPRESSE IN CENTIMETRI SALVO DOVE ESPLICITAMENTE INDICATO.
 - LE QUOTE ALTIMETRICHE SONO ESPRESSE IN METRI
 - LA QUOTA 0.00 COINCIDE CON LA QUOTA DI PROGETTO
 - NELLA PRESENTE TAVOLA SONO RAPPRESENTATE LE POSIZIONI DALLA N° 1 ALLA N° 6
 - LE DIMENSIONI DEI FERRI SONO RIFERITE AL LORO INGOMBRO ESTERNO
 - GLI ANGOLI DI SAGOMATURA DEI FERRI SONO DI 90° O 45° SALVO ESPLICITA INDICAZIONE.
 - PER I FERRI SAGOMATI LA LUNGHEZZA DEI TRATTI RETTILINEI E' CALCOLATA FINO ALL'INIZIO DELL'ARCO DI PIEGATURA
 - LA LUNGHEZZA TOTALE DEI FERRI TIENE CONTO DELLO SVILUPPO DI TUTTE LE PIEGATURE PRESENTI

PRESCRIZIONI OPERATIVE

- PREVEDERE UNA ADEGUATA COMPATTAZIONE DEL TERRENO DI RINTERRO (PESO SPECIFICO > 1800 daN/m³)

MATERIALI

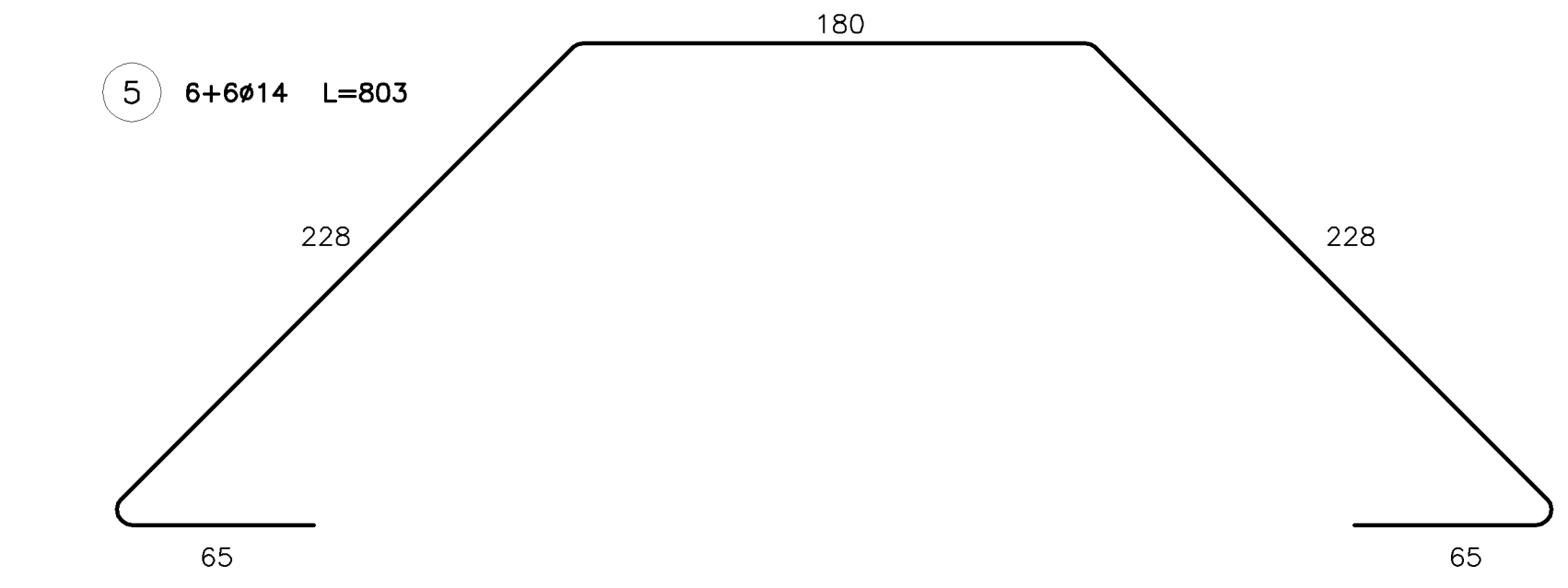
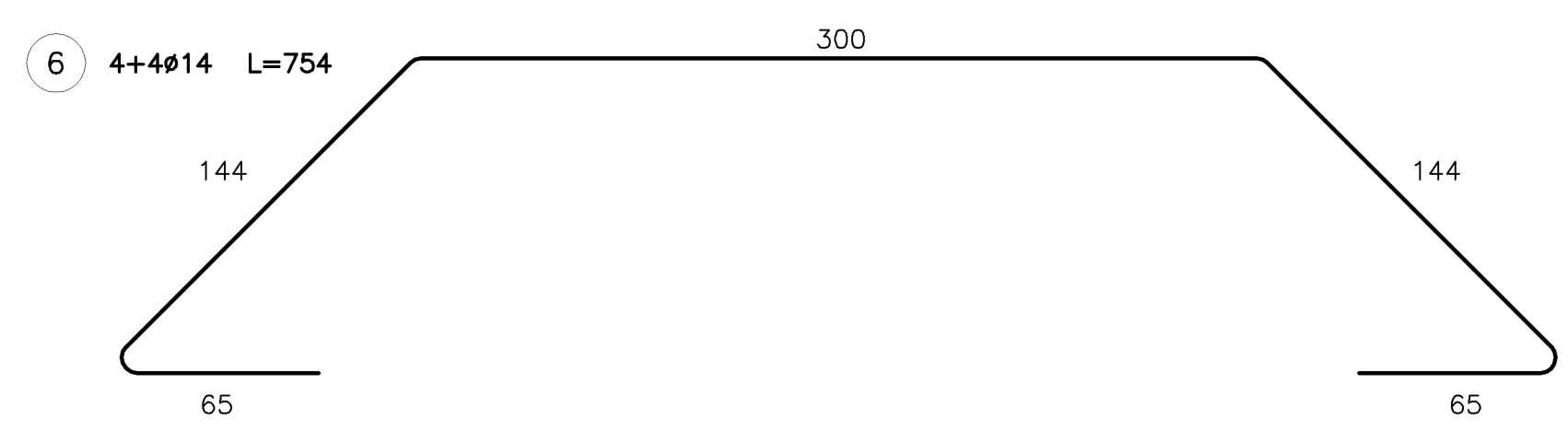
- CALCESTRUZZO PER GETTI DI SOTTOFONDAZIONE: C12/15
- CALCESTRUZZO PER GETTI DI FONDAZIONE: C25/30
- ACCIAIO PER ARMATURE: B450C
- COPRIFERRO: 4 cm
- SOVRAPP. ARMATURA SE NON DIVERSAMENTE SPECIF.: 60 φ

DISEGNI DI RIFERIMENTO

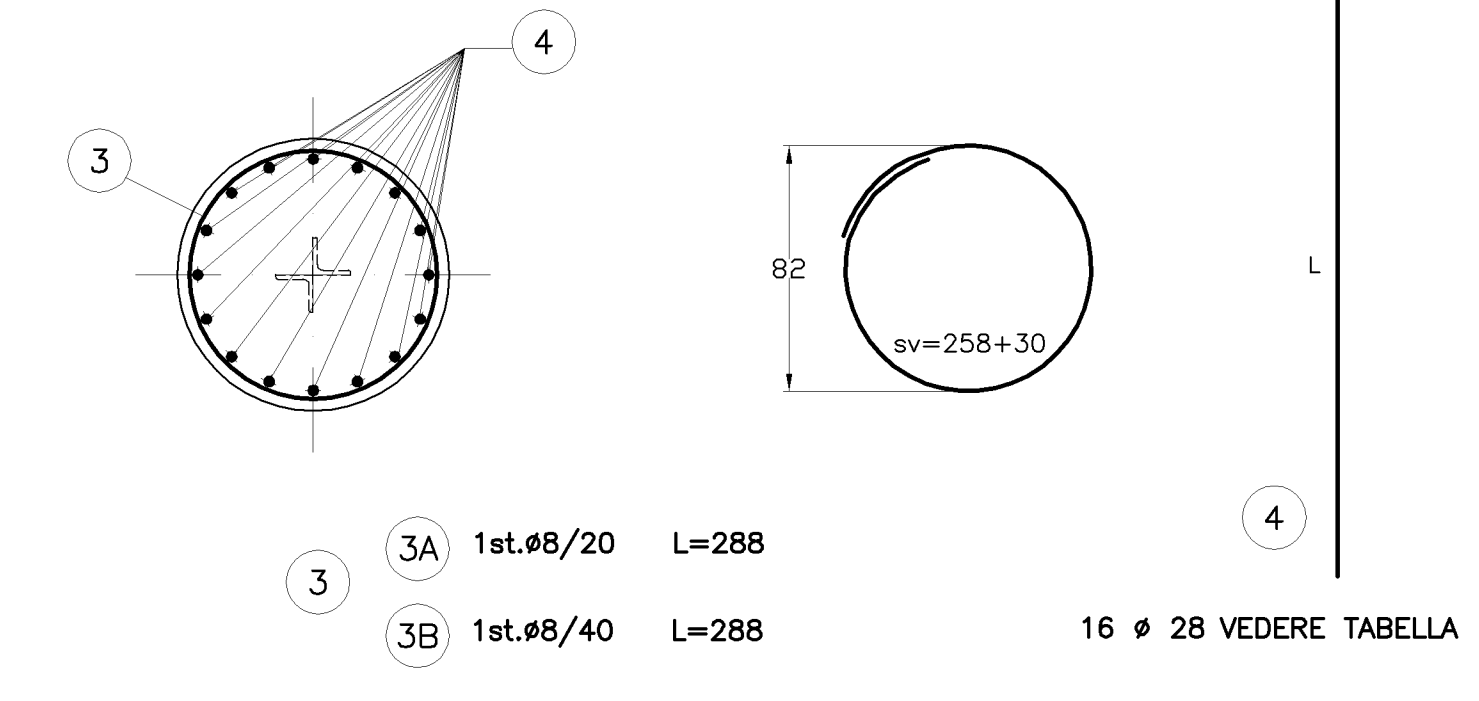
MODALITA' DI ESECUZIONE E POSA IN OPERA DELLE ARMATURE
(salvo diverse esplicite disposizioni)

PIEGATURE: devono essere effettuate a freddo, secondo lo schema illustrato:
a=sviluppo ortogonale disegno

Ø (mm)	6	8	10	12	14	16	18	20	22	24	25	26	30
R (mm)	12	16	20	24	56	64	72	100	110	144	150	156	180



SEZIONE D-D
1:25



N.B.
PER POSIZIONAMENTO E DISTANZA (α) PLINTO VEDI DIS. DI TRACCIAMENTO
PER POSIZIONAMENTO MONCONE ED INCLINAZIONE PIEDRITTO (α) VEDI DIS. SPECIFICO

FONDAZIONE	TIPO	H (cm)	ARMATURA						VOLUME				
			MARCA	φ (mm)	L (cm)	n	L (cm)	ρ (kg/m³)	V (m³)	W (kg)	V (m³)		
LF122/380	380	380	1	14	668	1,208	52	34736	419,61	1025,49	31,425	2,809	109,551
			2	14	853	1,208	8	6824	82,43				
			3	8	288	0,395	15	4320	17,06				
			4	28	410	4,834	16	6560	317,11				
			5	14	803	1,208	12	9636	116,40				
			6	14	754	1,208	8	6032	72,87				

FONDAZIONE	TIPO	H (cm)	ARMATURA						VOLUME				
			MARCA	φ (mm)	L (cm)	n	L (cm)	ρ (kg/m³)	V (m³)	W (kg)	V (m³)		
LF122/390	390	390	1	14	668	1,208	52	34736	419,61	1033,22	31,489	2,809	112,360
			2	14	853	1,208	8	6824	82,43				
			3	8	288	0,395	15	4320	17,06				
			4	28	420	4,834	16	6720	324,80				
			5	14	803	1,208	12	9636	116,40				
			6	14	754	1,208	8	6032	72,87				

PROGETTO	PROGETTO	PROGETTO	PROGETTO	PROGETTO
Disegni fondazioni	P040DF007	Terna		
PROGETTO	N.A.	TITOLO		
RICAVATO DAL DOC. TERNA				
CLASSIFICAZIONE DI SICUREZZA				
AZIENDALE				
NOME DEL FILE	SCALA CAD	FORMATO	SCALA	FOGLIO
P040DF007_00.dwg	1 unità = 0.4	A0	1:25	1 / 1

Questo documento contiene informazioni di proprietà Terna S.p.A. e deve essere utilizzato esclusivamente dai destinatari in relazione alle finalità per le quali è stato ricevuto. E' vietata qualsiasi forma di riproduzione o di divulgazione senza l'esplicito consenso di Terna S.p.A.
This document contains information proprietary to Terna S.p.A. and it will have to be used exclusively for the purposes for which it has been furnished. Whichever shape of reproduction or reproduction without the written permission of Terna S.p.A. is prohibited.

- 1) - I dispositivi di messa a terra sono dimensionati per:
 - ottemperare alle prescrizioni delle Norme vigenti (DPR 21-6-1968 n. 1062, par. 2. 1. 13);
 - ridurre le resistenze di terra dei sostegni per mantenere in limiti accettabili le sollecitazioni degli isolamenti in caso di fulminazione del sostegno;
 - consentire il corretto funzionamento delle protezioni.

- 2) - In questa tabella vengono presentati dispositivi validi per resistività di terreno $\rho \leq 2000 \Omega \cdot m$. Per valori di resistività superiori dovranno essere adottati dispositivi o criteri particolari.

- 3) - I dispositivi di messa a terra sono realizzati con piattina zincata 4 x 40, nelle lunghezze 2,50 m, 4,60 m e 6,00 m, forate alle due estremità con 2 fori $\varnothing 13,5$ e collegate tra loro con bulloni a filettatura completa $\varnothing 12 \times 30$ (tab. UNI 5.725/65).
Esiste poi un collegamento speciale da utilizzarsi su dispositivi di m. a. t. 91/6.

- 4) - Il quadro del foglio 2 della presente tabella indica la correlazione tra resistività del terreno e tipo di dispersore, nonché la composizione dei vari tipi di dispersore; i quadri dei fogli 3 ÷ 8 illustrano gli schemi di insieme e le modalità di piegatura delle piattine.

- 5) - Gli elementi strutturali componenti i dispositivi di messa a terra sono illustrati nella tab. F 701.

UNIFICAZIONE

ENEL

23 XX W

LF 91

Dicembre 1993

Ed. 6 — 2/8

ELEMENTI STRUTTURALI COSTITUENTI I DISPERSORI

DISPOSITIVO	Rif.	IMPIEGO PER RESISTIVITÀ DEL TERRENO ($\Omega \cdot m$) da a	N. BRACCI PER SOSTE- GNO	TRATTO AUSI- LIARIO	ELEMENTI STRUTTURALI COMPONENTI I BRACCI DEL DISPERSORE									
					I Tratto		II Tratto		III Tratto		IV Tratto		V Tratto	
					N.	Piega	N.	Piega	N.	Piega	N.	Piega	N.	Piega
MT1	91/1	0 ÷ 50	2	—	701/1	1	—	—	—	—	—	—	—	—
MT2	91/2	50 ÷ 150	4	—	701/1	2	—	—	—	—	—	—	—	—
MT3	91/3	150 ÷ 300	4	—	701/1	3	701/2	1	—	—	—	—	—	—
MT4	91/4	300 ÷ 600	4	—	701/1	3	701/2	2	701/2	1	—	—	—	—
MT5	91/5	600 ÷ 1300	4	—	701/1	3	701/2	2	701/2	2	701/2	2	701/2	1
MT6	91/6	1300 ÷ 2000	12	701/3	701/2	2	701/2	2	701/2	1	—	—	—	—

UNIFICAZIONE

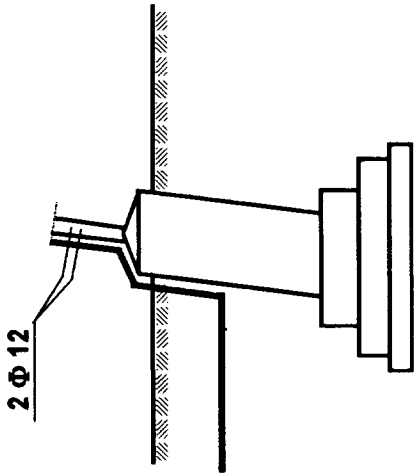
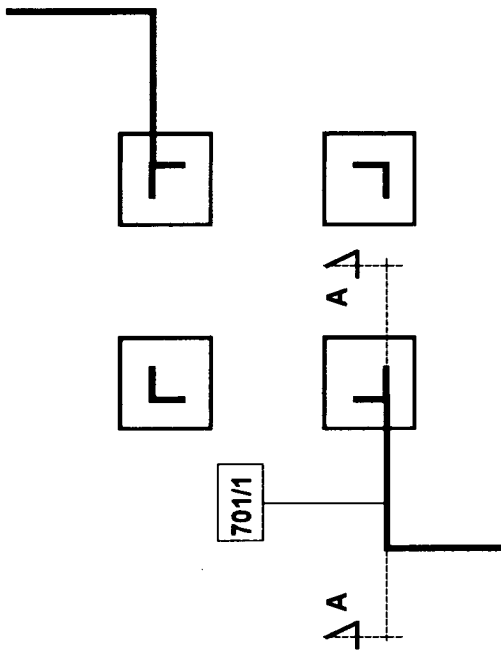
ENEL

23 XX W

LF 91

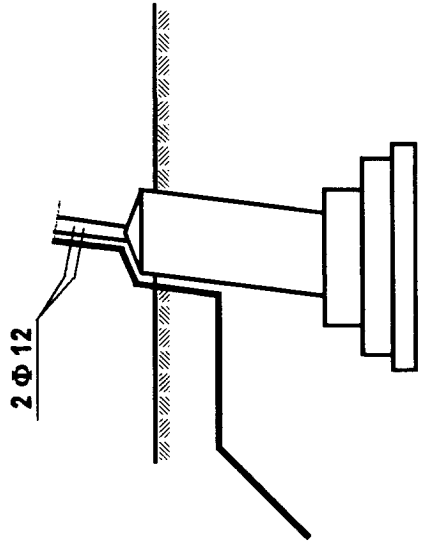
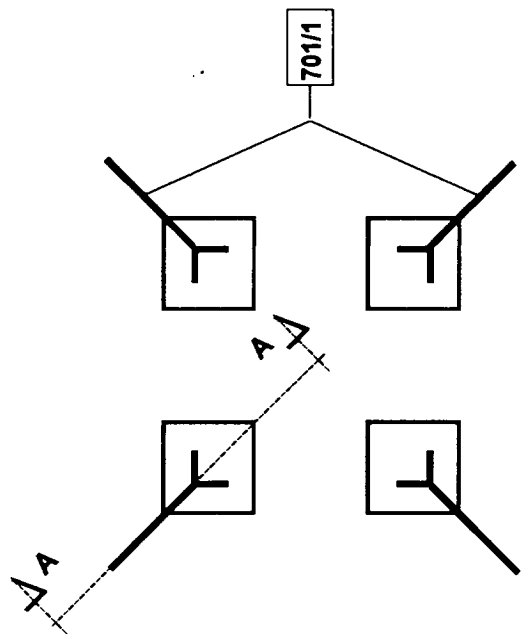
Dicembre 1993
Ed. 6 - 3/8

91/1



SEZ. A - A

91/2



SEZ. A - A

UNIFICAZIONE

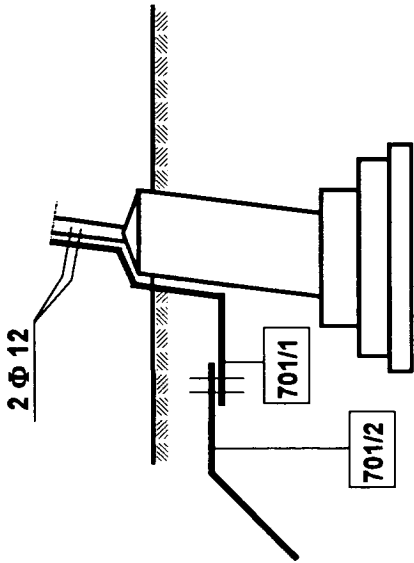
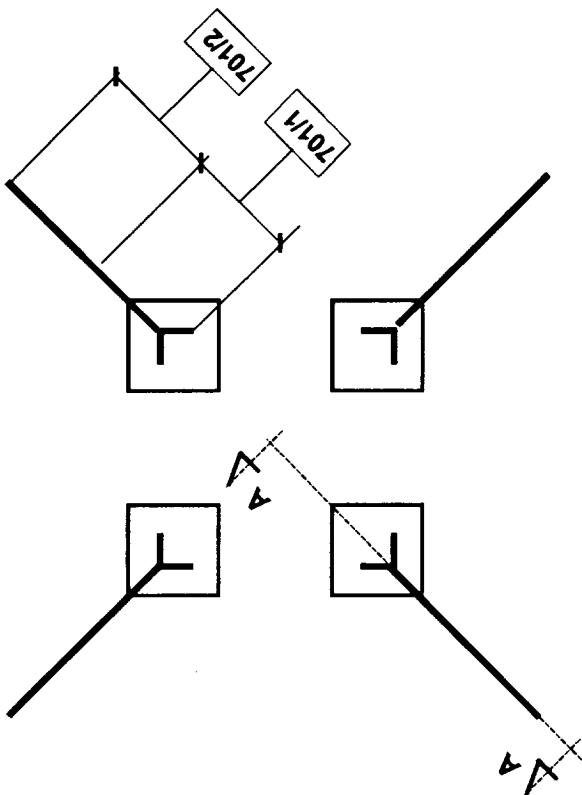
ENEL

23 XX W

LF 91

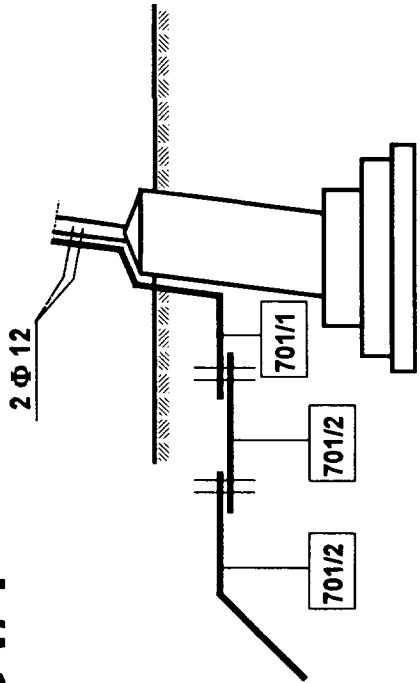
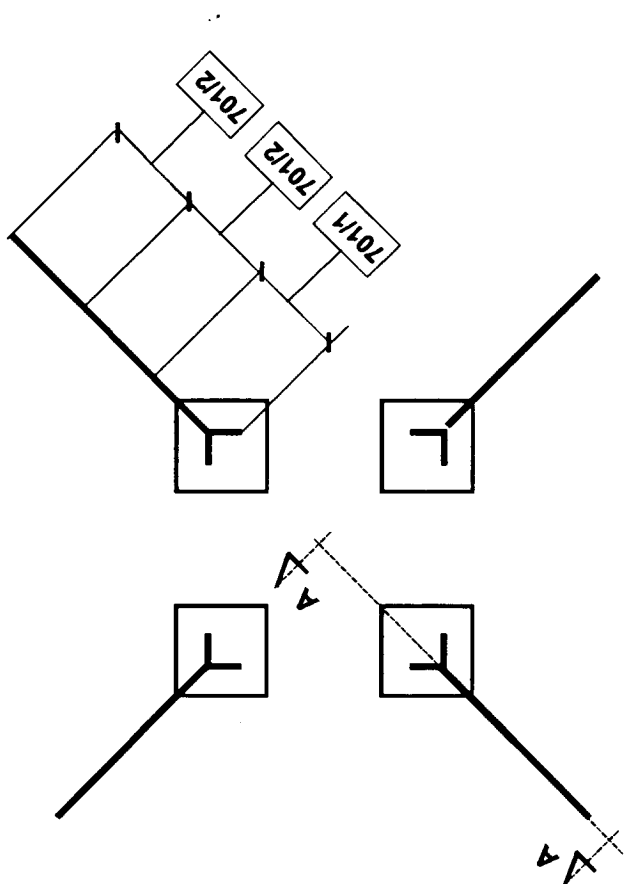
Dicembre 1993
Ed. 6 - 4/8

91/3



SEZ. A - A

91/4



SEZ. A - A

UNIFICAZIONE

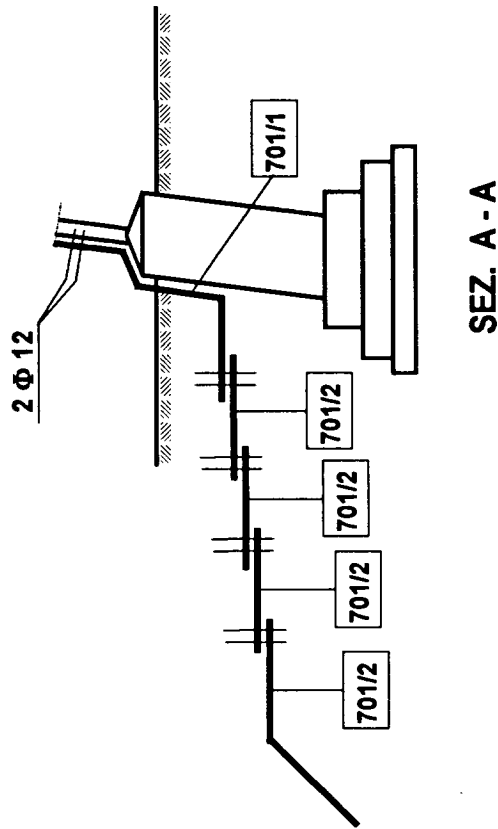
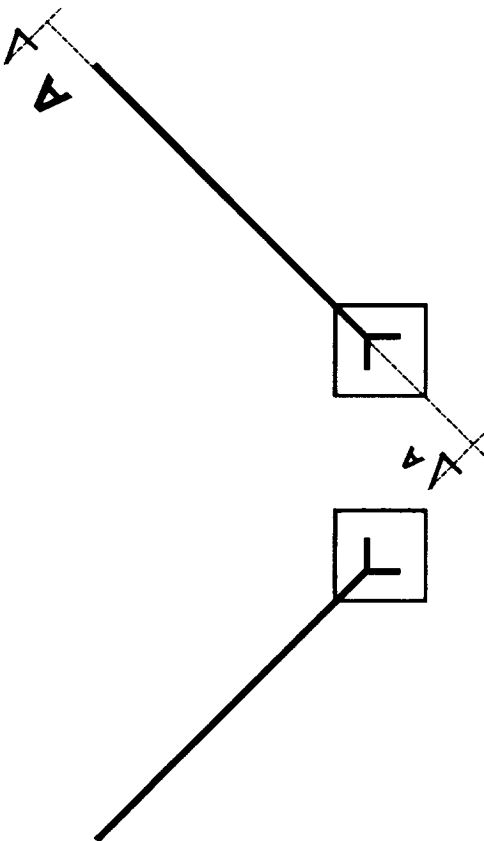
ENEL

23 XX W

LF 91

Dicembre 1993
Ed. 6 - 5/8

91/5



UNIFICAZIONE

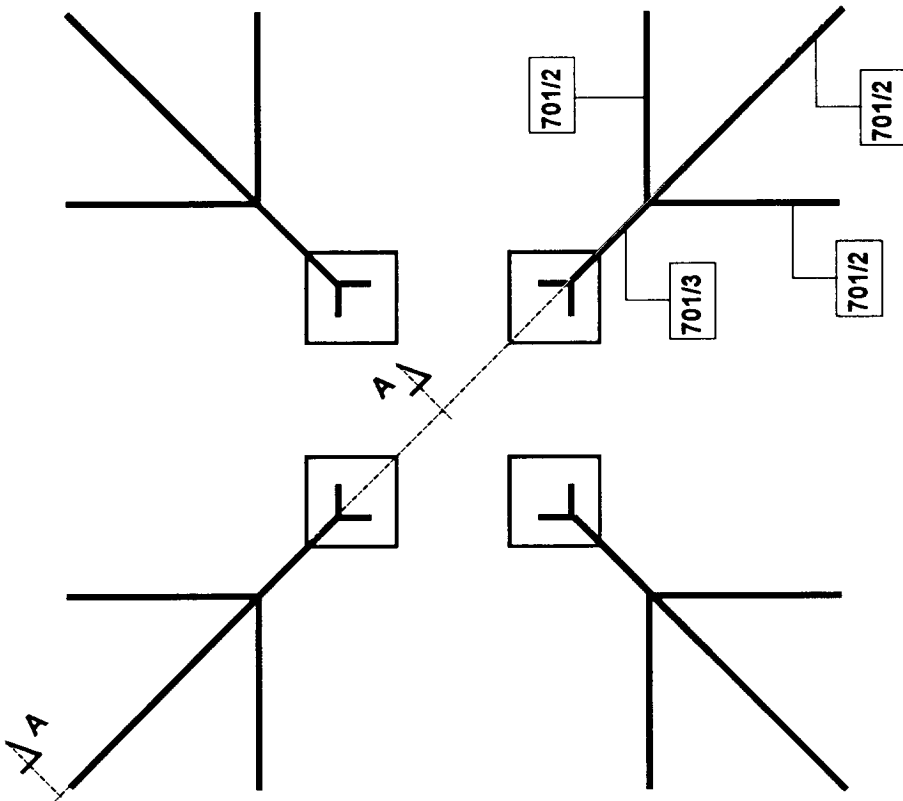
ENEL

23 XX W

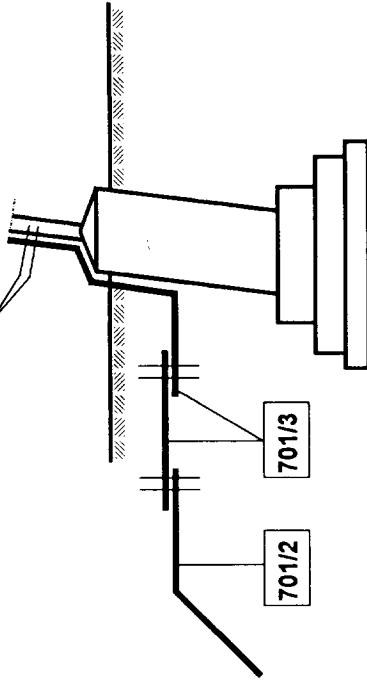
LF 91

Dicembre 1993
Ed. 6 - 6/8

91/6

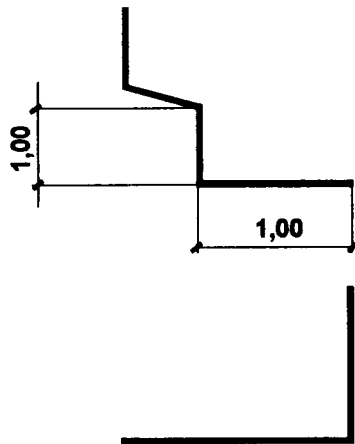


2 Φ 12



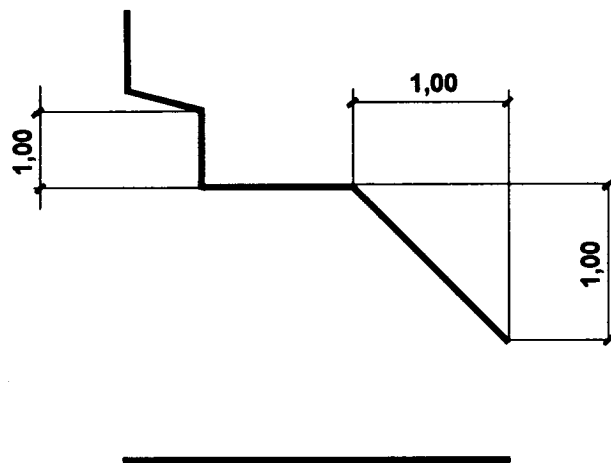
SEZ. A - A

701/1



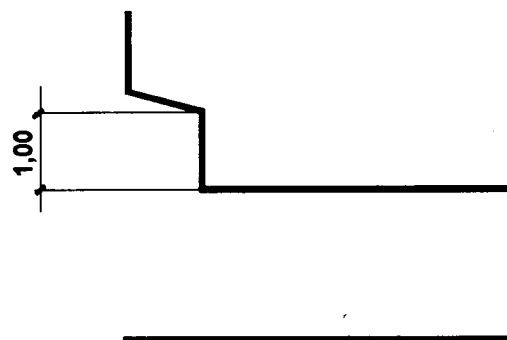
PIEGA

1



PIEGA

2



PIEGA

3

UNIFICAZIONE

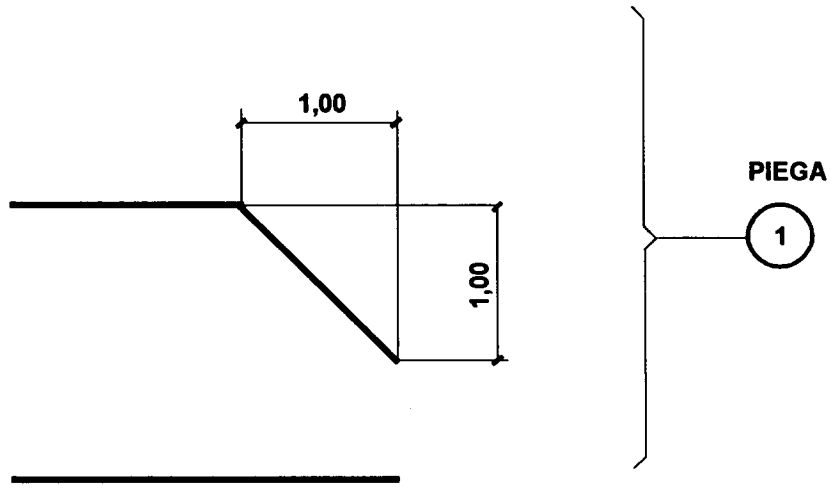
ENEL

23 XX W

LF 91

Dicembre 1993
Ed. 6 - 8/8

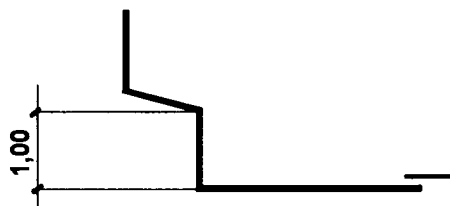
701/2



PIEGA

2

701/3



DCO - AITC - UNITA' INGEGNERIA IMPIANTISTICA 2

380 kV Semplice terna a Y

Isolamento normale

Conduttori Ø 31,5 trinati – Zona A EDS 21% - Zona B EDS 20%

Fondazioni CR ($\sigma_{t\text{ amm}} = 2.0 - 3.9 \text{ daN/cm}^2$)

Corrispondenze sostegni - monconi - fondazioni

Storia delle revisioni

Rev. 05	del 06/06/2018	Eseguite modifiche redazionali.
Rev. 04	del 07/03/2012	Aggiornamento indicazione delle altezze sostegno MV -ML nella tabella per terreno con $\sigma_{t\text{ amm}} \geq 3.9 \text{ daN/cm}^2$.
Rev. 03	del 28/09/2010	Modifiche redazionali ai titoli delle tabelle per terreni con pressione ammissibile 2.0 – 3.9 daN/cm ² .
Rev. 02	del 03/06/2010	Eseguite modifiche redazionali.
Rev. 01	del 25/03/2010	Eseguite modifiche redazionali e aggiornate la tabelle delle corrispondenze per terreni con pressione ammissibile pari a 3.9 daN/cm ² ed inserita la tabella per terreni con pressione ammissibile pari a 2.0 daN/cm ² .
Rev. 00	del 01/07/2007	Prima Emissione.

Elaborato		Verificato		Approvato
L. Alario ING-TAM-ILI	P. Berardi ING-TAM-ILI	P. Berardi ING-TAM-ILI		E. Di Vito ING-TAM-ILI

Pressione ammissibile del terreno ($\sigma_{t\text{ amm}} \geq 3.9 \text{ daN/cm}^2$).

SOSTEGNO		MONCONE		FONDAZIONE	
TIPO	ALTEZZA (PIEDI)	TIPO	ALTEZZA (CM)	TIPO	ALTEZZA (CM)
LV	15 (-2 / +4) ÷ 42 (-2 / +4)	LF 130	345	LF 111	310
NV	15 (-2 / +4)	LF 131	365	LF 111	330
	18 (-2 / +4) ÷ 24 (-2 / +4)	LF131	395	LF 111	360
	27 (-2 / +4) ÷ 42 (-2 / +4)	LF 132	395	LF 111	360
NT	12 (-2 / +4) ÷ 21 (-2 / +4)	LF 131	395	LF 111	360
	24 (-2 / +4) ÷ 39 (-2 / +4)	LF 132	395	LF 111	360
MV - ML	15 (-2 / +4) ÷ 21 (-2)	LF 132	395	LF 111	360
	21 (-1 / +4) ÷ 24 (-2 / +4)	LF 132	365	LF 111	330
	27 (-2 / +4) ÷ 42 (-2 / +4)	LF 133	365	LF 111	330
	45 (-2 / +4) ÷ 54 (-2 / +4)	LF 134	365	LF 111	330
PV - PL	15 (-2 / +4) ÷ 24 (-2 / +4)	LF 135	355	LF 112	320
	27 (-2 / +4) ÷ 42 (-2 / +4)	LF 136	355	LF 112	320
VV - VL	15 (-2 / +4) ÷ 24 (-2 / +4)	LF 137	345	LF 114	310
	27 (-2 / +4) ÷ 42 (-2 / +4)	LF 138	345	LF 114	310
	45 (-2 / +4) ÷ 54 (-2 / +4)	LF 139	345	LF 114	310
VA	18 (-2 / +4) ÷ 27 (-2 / +4)	LF 137	345	LF 114	310
	30 (-2 / +4) ÷ 45 (-2 / +4)	LF 138	345	LF 114	310
	48 (-2 / +4) ÷ 57 (-2 / +4)	LF 139	345	LF 114	310
CA	18 (-2 / +4) ÷ 42 (-2 / +4)	LF 140	375	LF 115	340
EA - EP	15 (-2 / +4) ÷ 42 (-2 / +4)	LF 142	435	LF 116	400

Pressione ammissibile del terreno ($2.0 \text{ daN/cm}^2 \leq \sigma_{t \text{ amm}} < 3.9 \text{ daN/cm}^2$).

SOSTEGNO		MONCONE		FONDAZIONE	
TIPO	ALTEZZA (PIEDI)	TIPO	ALTEZZA (MM)	TIPO	ALTEZZA (CM)
LV	15 (-2 / +4) ÷ 33 (-2 / +4)	LF 130	345	LF 118	310
	36 (-2 / +4) ÷ 42 (-2 / +4)	LF 130	355	LF 118	320
NV	15 (-2 / +4) ÷ 24 (-2 / +4)	LF 131	395	LF 118	360
	27 (-2 / +4) ÷ 42 (-2 / +4)	LF 132	395	LF 118	360
NT	12 (-2 / +4) ÷ 21 (-2 / +4)	LF 131	395	LF 118	360
	24 (-2 / +4) ÷ 39 (-2 / +4)	LF 132	395	LF 118	360
MV - ML	15 (-2 / +4) ÷ 24 (-2 / +4)	LF 132	395	LF 118	360
	27 (-2 / +4) ÷ 42 (-2 / +4)	LF 133	395	LF 118	360
	45 (-2 / +4) ÷ 54 (-2 / +4)	LF 134	395	LF 118	360
PV - PL	15 (-2 / +4) ÷ 24 (-2 / +4)	LF 135	385	LF 119	350
	27 (-2 / +4) ÷ 42 (-2 / +4)	LF 136	385	LF 119	350
VV - VL	15 (-2 / +4) ÷ 24 (-2 / +4)	LF 137	355	LF 121	320
	27 (-2 / +4) ÷ 42 (-2 / +4)	LF 138	365	LF 121	330
	45 (-2 / +4) ÷ 54 (-2 / +4)	LF 139	365	LF 121	330
VA	18 (-2 / +4) ÷ 27 (-2 / +4)	LF 137	355	LF 121	320
	30 (-2 / +4) ÷ 45 (-2 / +4)	LF 138	365	LF 121	330
	48 (-2 / +4) ÷ 57 (-2 / +4)	LF 139	365	LF 121	330
CA	18 (-2 / +4) ÷ 42 (-2 / +4)	LF 140	405	LF 121	370
EA - EP	18 (-2 / +4) ÷ 42 (-2 / +4)	LF 142	425	LF 122	390

ELEMENTI STRUTTURALI COMPONENTI I SOSTEGNI

SOSTEGNI (*)		Mensola	Parte comune	TRONCHI			Base	Piedi (n.4 pezzi)
TIPO	RIF.			I	II	III		
ELEMENTI STRUTTURALI N.								
EA 18	1069/1	2250	2251	-	-	-	2259	2268
EA 21	1069/2	2250	2251	-	-	-	2260	2268
EA 24	1069/3	2250	2251	-	-	-	2261	2268
EA 27	1069/4	2250	2251	2255	-	-	2262	2269
EA 30	1069/5	2250	2251	2255	-	-	2263	2269
EA 33	1069/6	2250	2251	2255	2256	-	2264	2269
EA 36	1069/7	2250	2251	2255	2256	-	2265	2269
EA 39	1069/8	2250	2251	2255	2256	2257	2266	2269
EA 42	1069/9	2250	2251	2255	2256	2257	2267	2269

(*) – Ogni sostegno viene indicato con TIPO (con le lettere corrispondenti al tipo di sostegno, seguite dall'altezza utile) e con RIF. (con riferimento al nome del documento, seguito da un progressivo, come da LIN_00000000) che contraddistingue la sua composizione.

Fondazioni e monconi relativi ai vari sostegni sono riportati nei documenti 380STINFDN, 380STINFON, 380STINMNC.

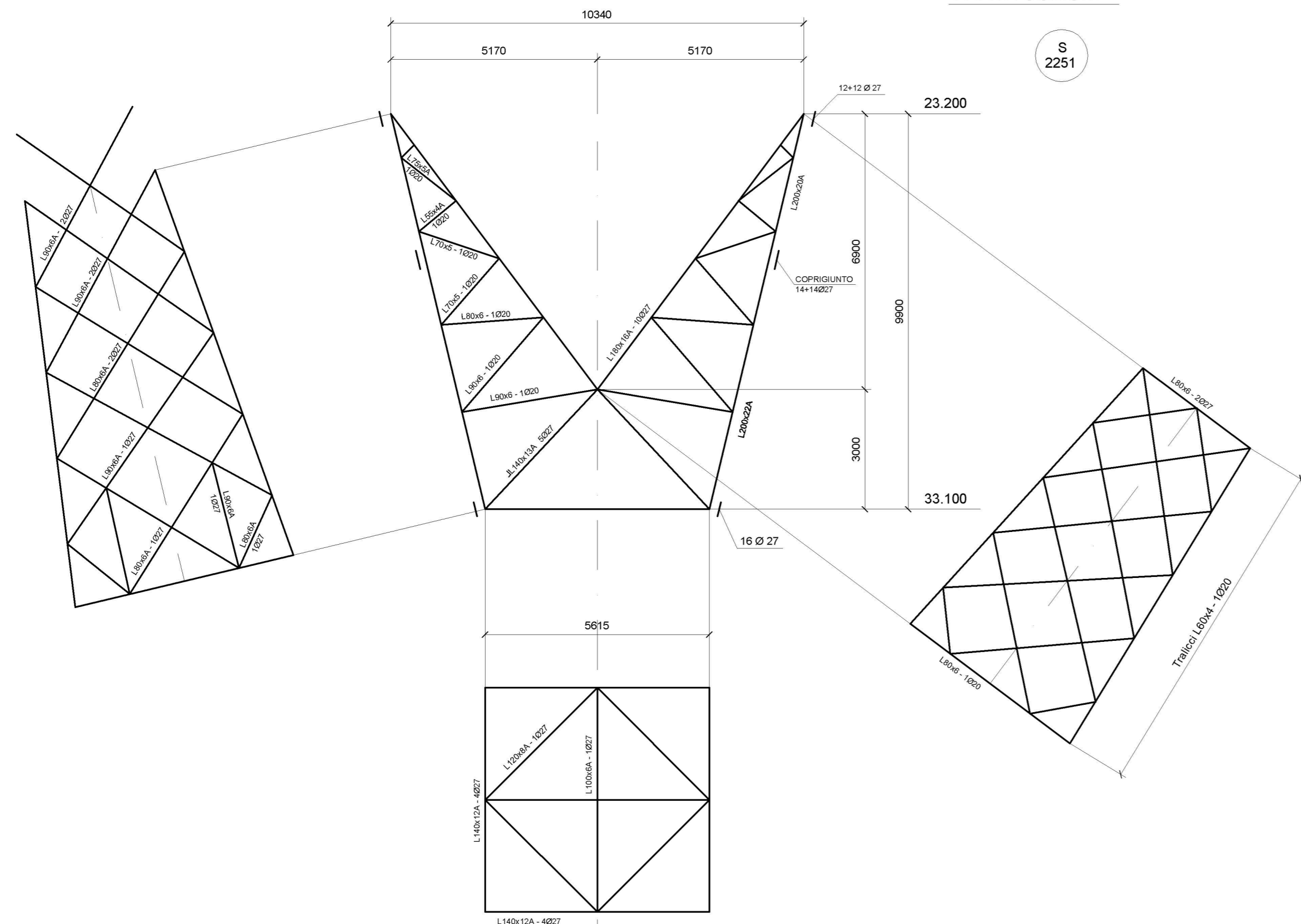
Storia delle revisioni

Rev. 00	del 28/06/2012	Il documento, redatto in prima emissione, aggiorna e sostituisce il documento ENEL LS1069 ed. 1 del Marzo 1994
---------	----------------	--

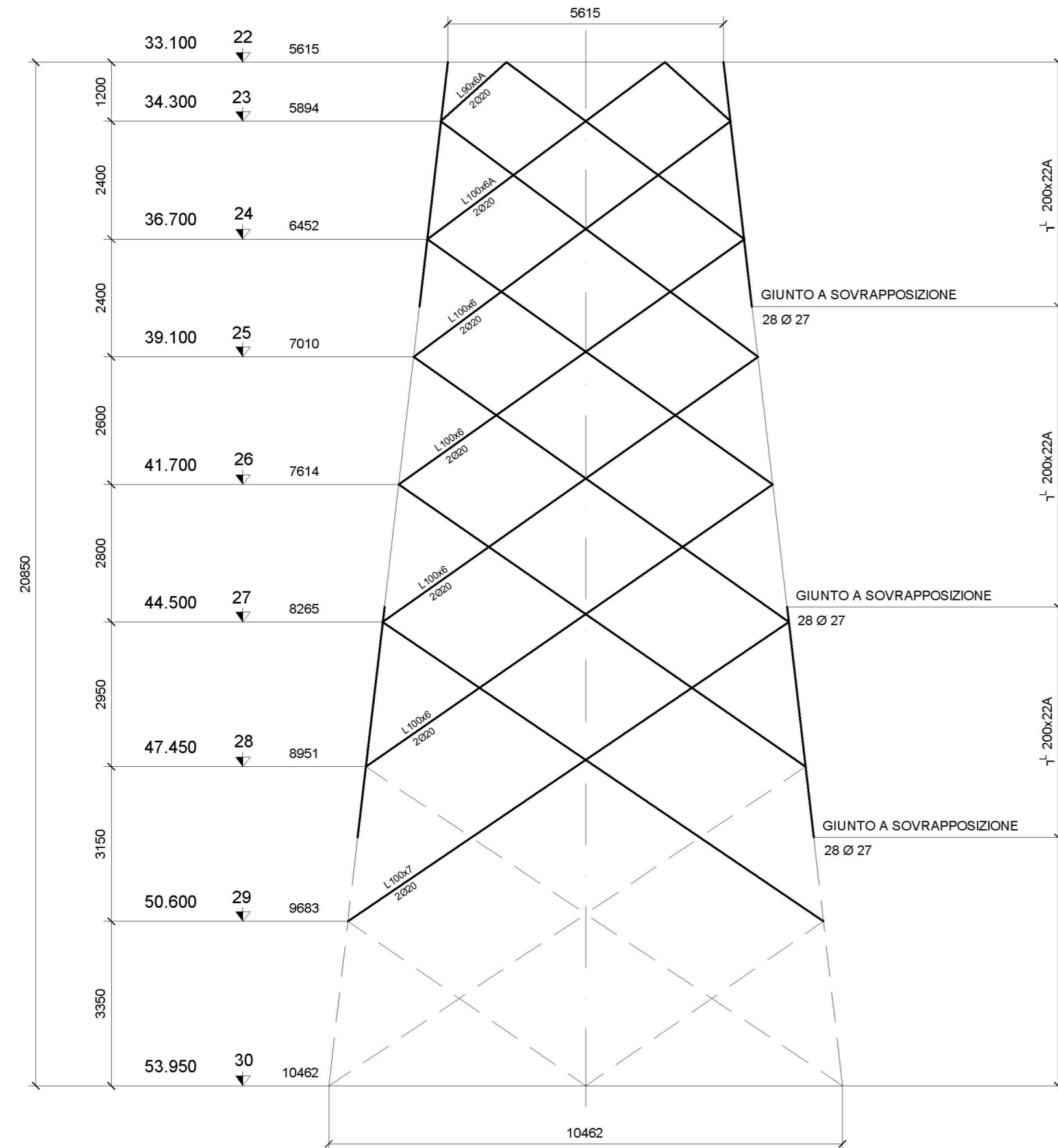
ISC – Uso INTERNO

Elaborato	Verificato	Approvato
ITI s.r.l.	P. Berardi SRI-SVT-LAE	A. Posati SRI-SVT-LAE

PARTE COMUNE



Vista longitudinale e trasversale

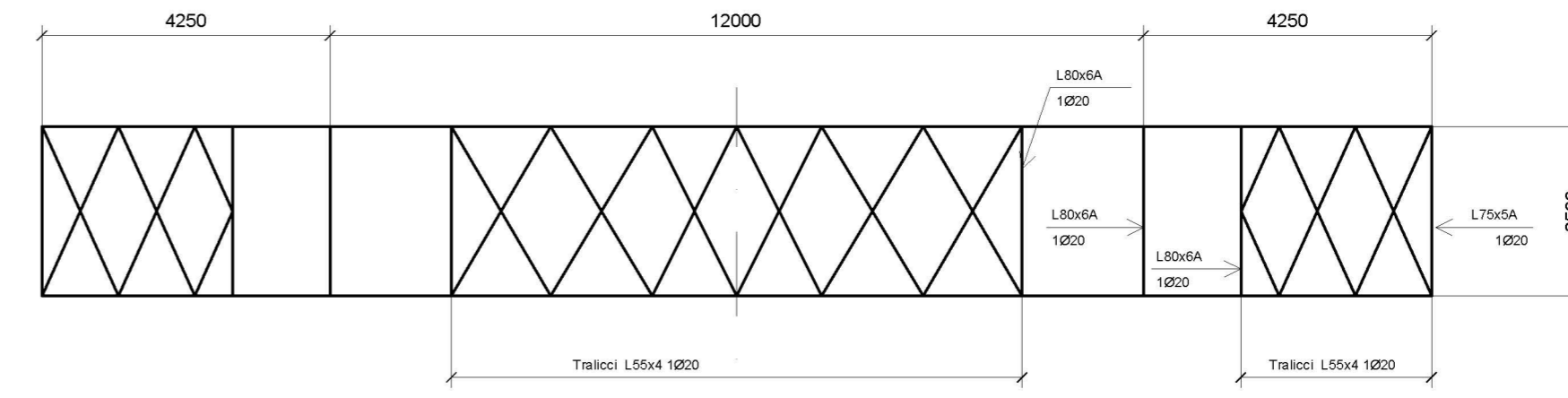


S 2255

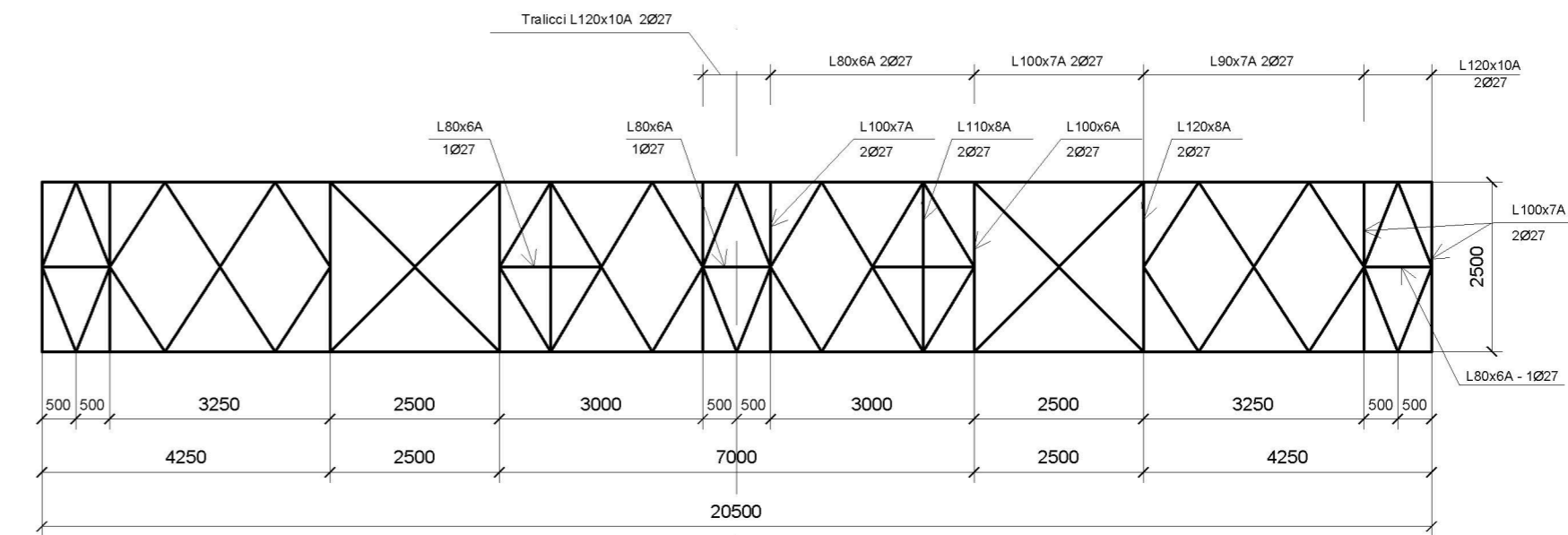
S 2256

S 2257

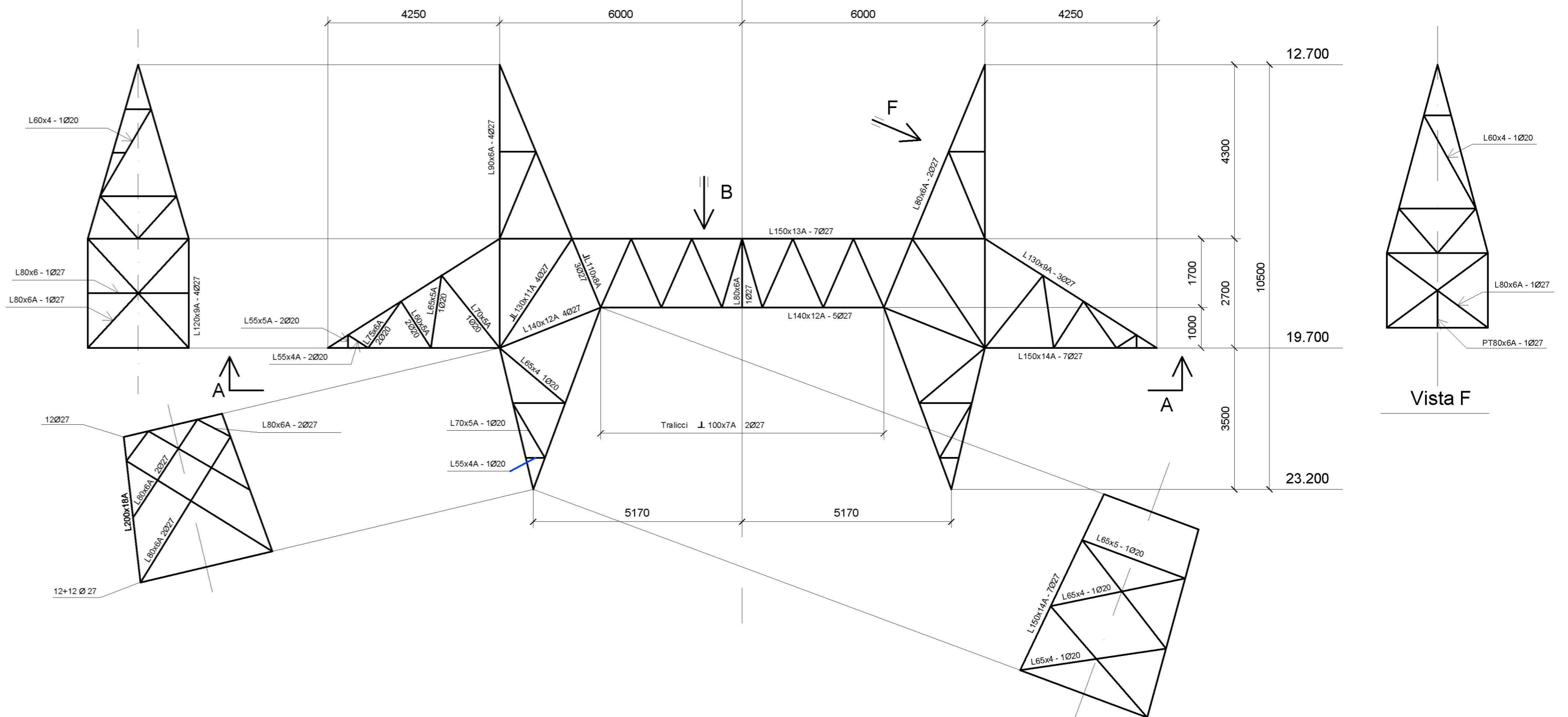
Vista B



Sezione A-A



S 2250



Vista F

*Materiali e collegamenti:
 1 - Profiliati
 seguito dalla lettera A : UNI EN 10027-1 S355JR
 senza nessuna indicazione : UNI EN 10027-1 S235JR
 Piatti
 seguito dalla lettera A : UNI EN 10027-1 S355JR
 Bulloni
 senza nessuna indicazione : UNI EN ISO 898 Parte 1 2001 Classe 8.8
 2 - Indicazione tipologia collegamenti bulloni
 collegamento a sovrapposizione : n Ø x (n = numero bulloni , x = diametro mm)
 collegamento a copri giunto : n n Ø x (n = numero bulloni , x = diametro mm)
 Elementi strutturali S2250 - S2251 - S2255 - S2257
 Romprezza non precisati L55x4 - 1820

REVISIONI		CODIFICA DELL'ELABORATO			
1	25.12.2008	MODIFICHE EDITORIALI	M. FRATELLI	L. ALARIO	G. REICHERT
0	27.08.2008	PRIMA EMISSIONE	M. FRATELLI	L. ALARIO	G. REICHERT
N.	DATA	DESCRIZIONE	ELABORATO	VERIFICATO	APPROVATO
TIPOLOGIA DELL'ELABORATO		P008SE001			
PROGETTO		N.A.			
RICEVATO DAL DOC. TERNA		LINEE 380 KV SEMPLICE TERNA TRINATO			
CLASSIFICAZIONE DI SICUREZZA		TESTA SOSTEGNO TIPO EA			
NOME DEL FILE	SCALA CAD	FORMATO	SCALA	FOGLIO	
P008SE001_1.dwg	1 unità = 1	A1	1:100	1 / 4	

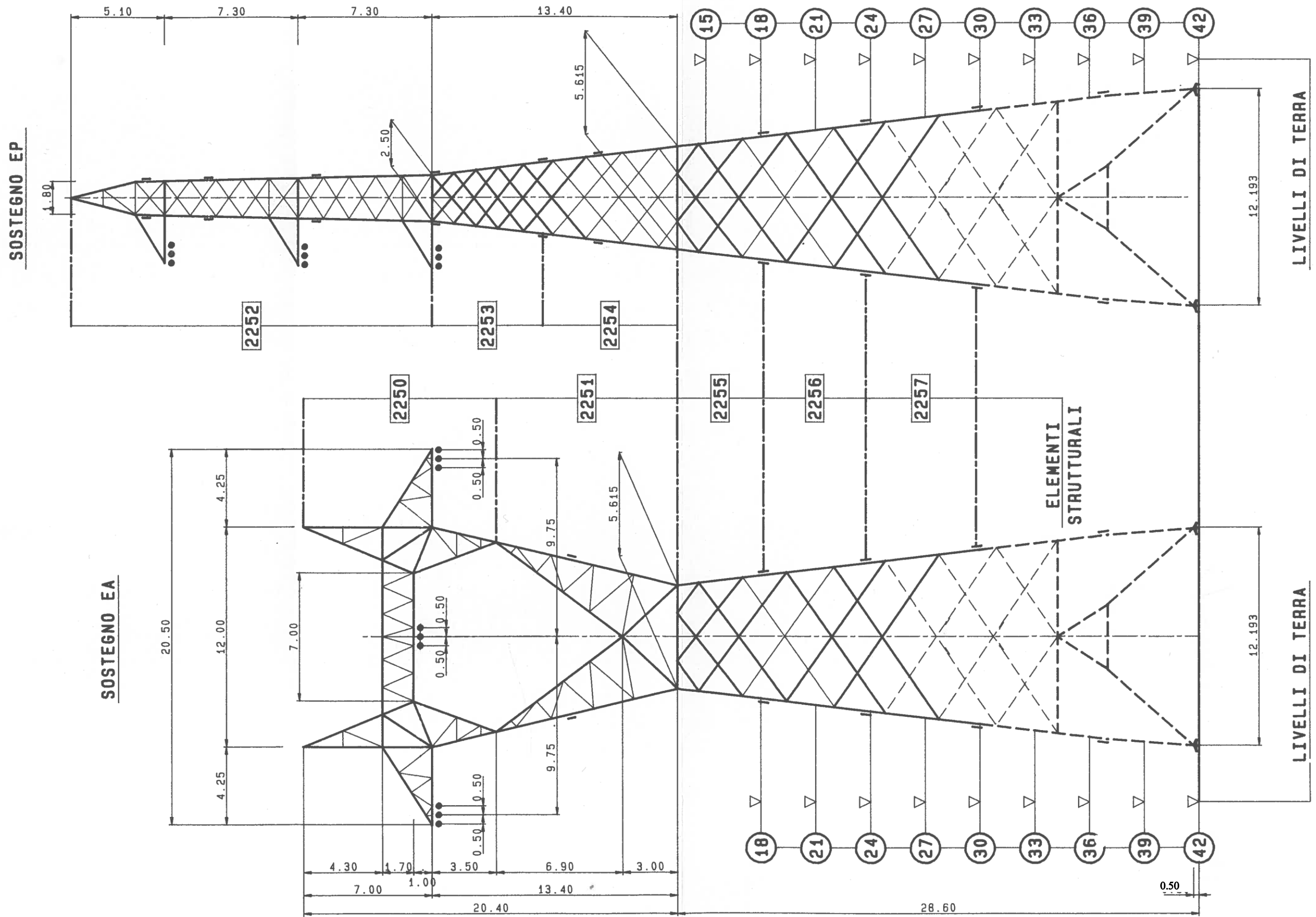
ELEMENTI STRUTTURALI COMPONENTI I SOSTEGNI

SOSTEGNI (*)		Mensola	Parte comune	TRONCHI					Base	Piedi (n.4 pezzi)
TIPO	RIF.			I	II	III	IV	V		
ELEMENTI STRUTTURALI N.										
EP 15	1069/21	2252	-	2253	-	-	-	-	2258	2268
EP 18	1069/22	2252	-	2253	2254	-	-	-	2259	2268
EP 21	1069/23	2252	-	2253	2254	-	-	-	2260	2268
EP 24	1069/24	2252	-	2253	2254	-	-	-	2261	2268
EP 27	1069/25	2252	-	2253	2254	2255	-	-	2262	2269
EP 30	1069/26	2252	-	2253	2254	2255	-	-	2263	2269
EP 33	1069/27	2252	-	2253	2254	2255	2256	-	2264	2269
EP 36	1069/28	2252	-	2253	2254	2255	2256	-	2265	2269
EP 39	1069/29	2252	-	2253	2254	2255	2256	2257	2266	2269
EP 42	1069/30	2252	-	2253	2254	2255	2256	2257	2267	2269

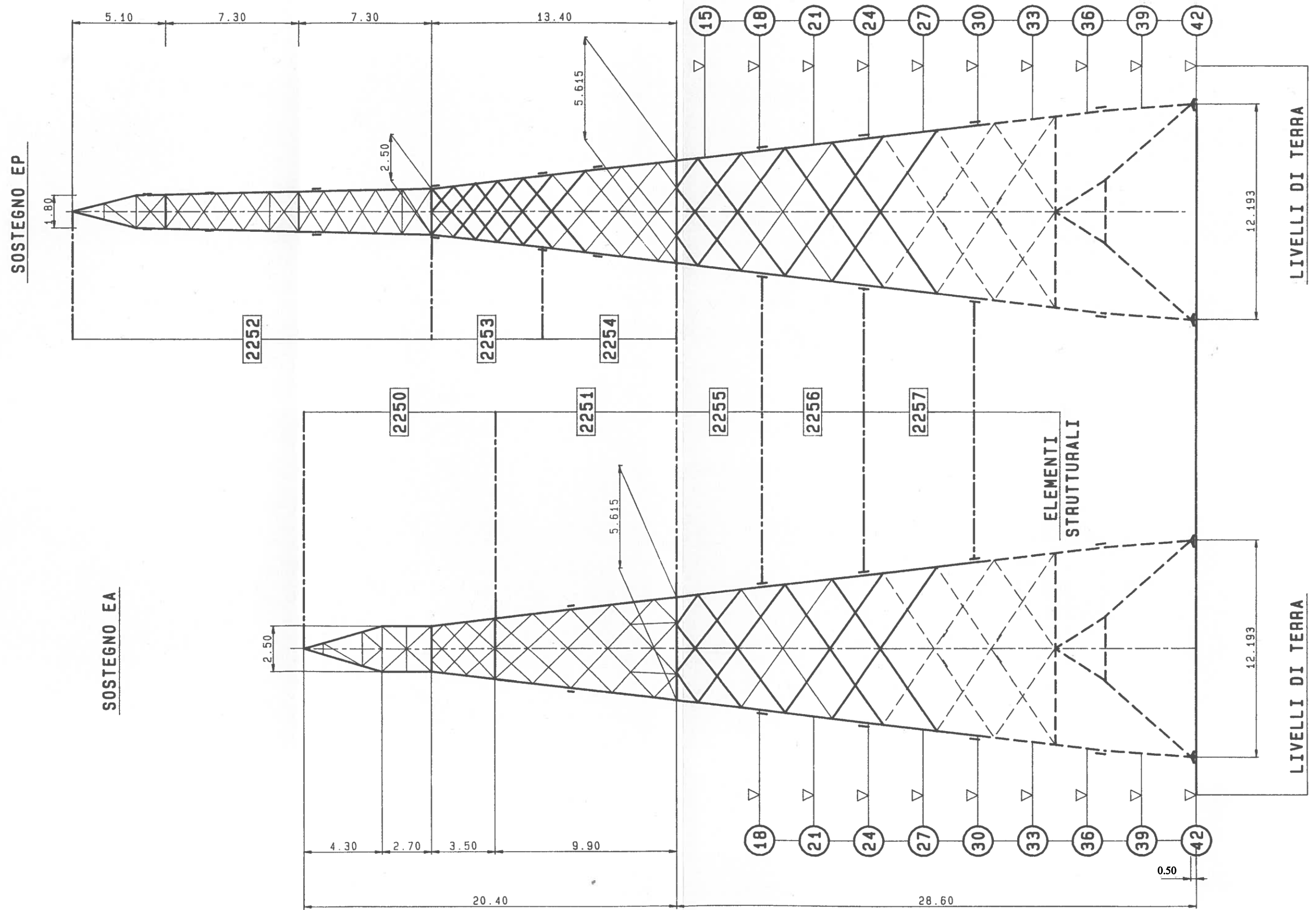
(*) – Ogni sostegno viene indicato con TIPO (con le lettere corrispondenti al tipo di sostegno, seguite dall'altezza utile) e con RIF. (con riferimento al nome del documento, seguito da un progressivo, come da LIN_00000000) che contraddistingue la sua composizione.

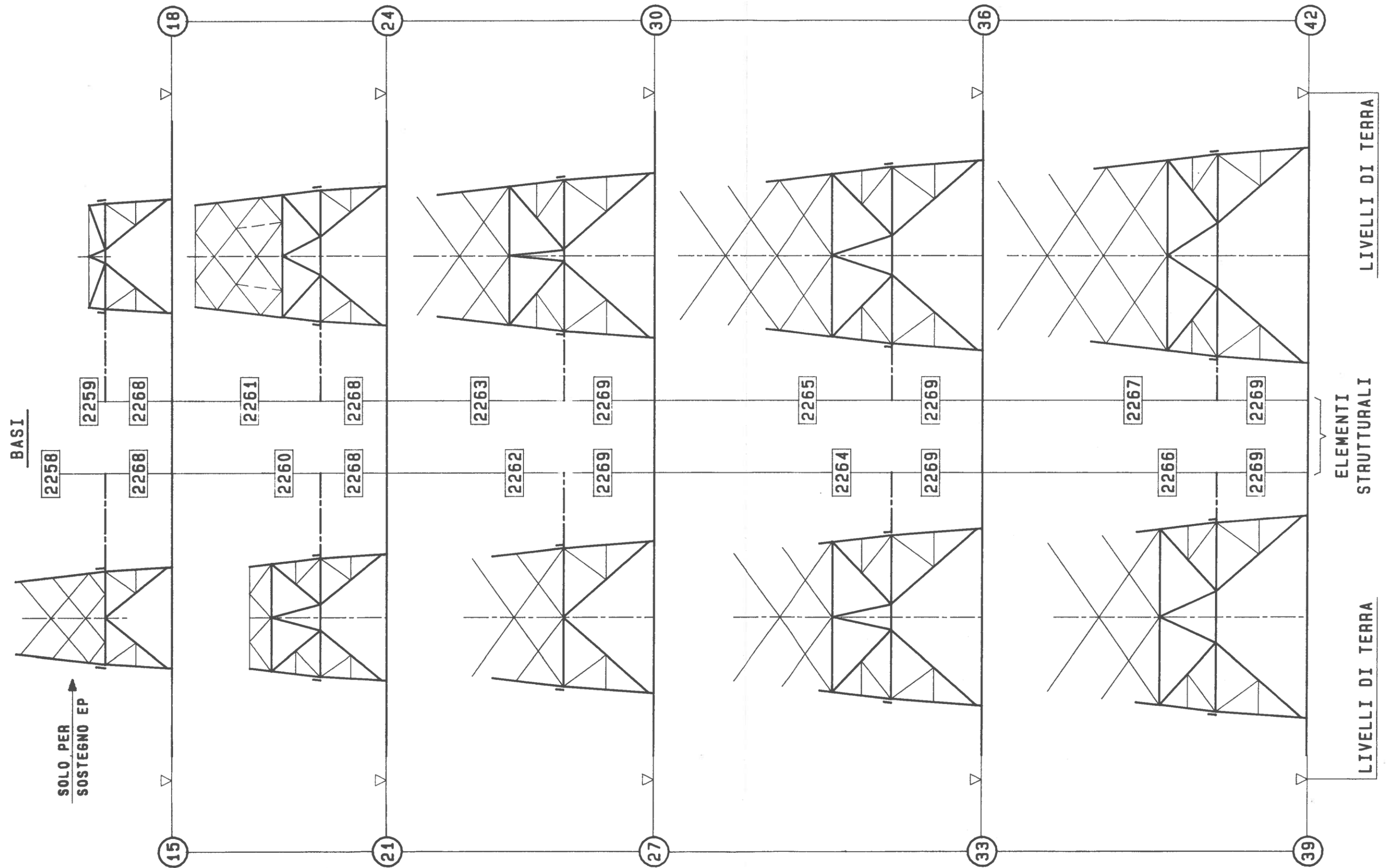
Fondazioni e monconi relativi ai vari sostegni sono riportati nei documenti 380STINFDN, 380STINFON, 380STINMNC.

VISTA TRASVERSALE

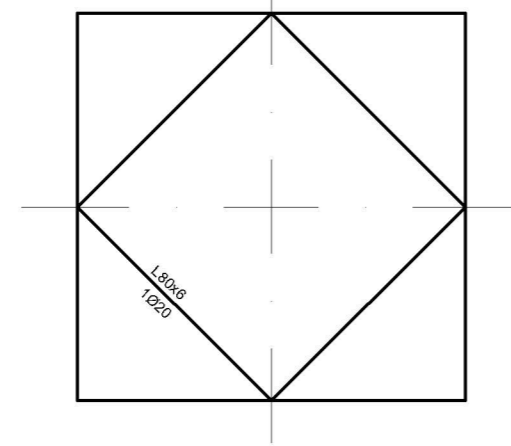
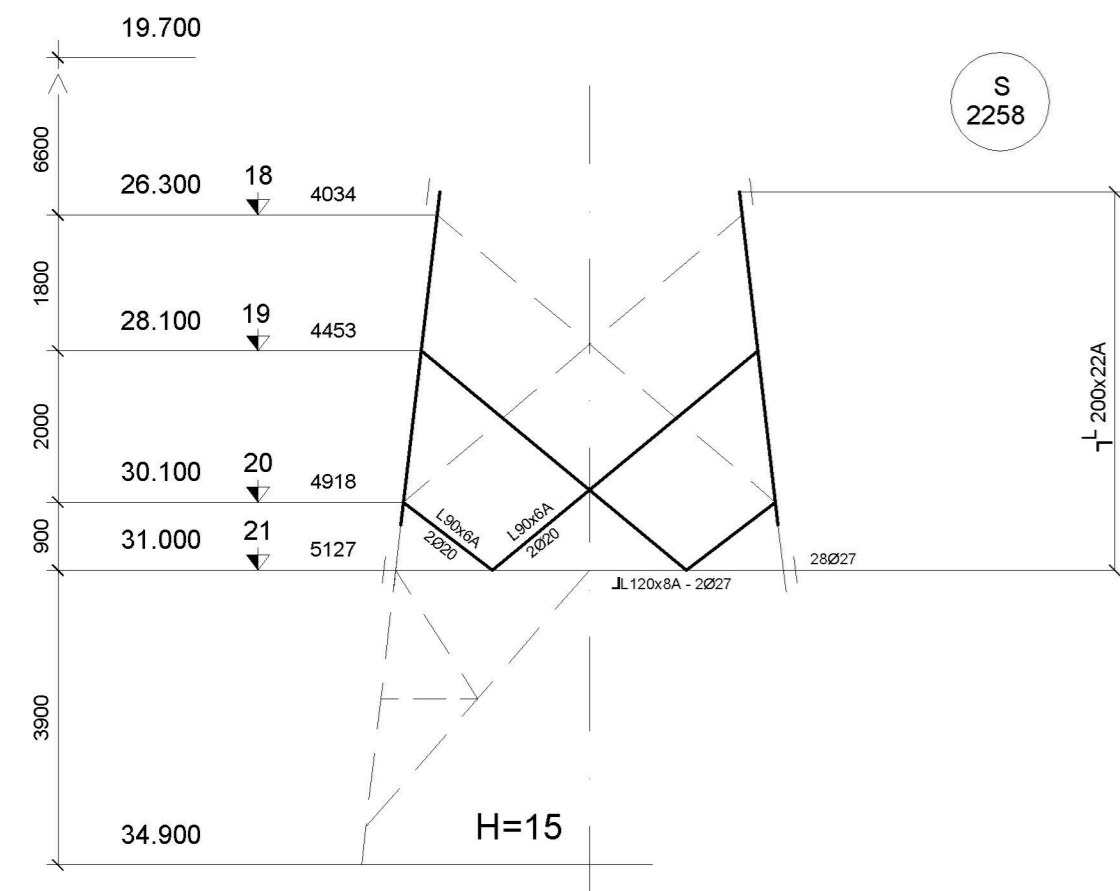


VISTA LONGITUDINALE

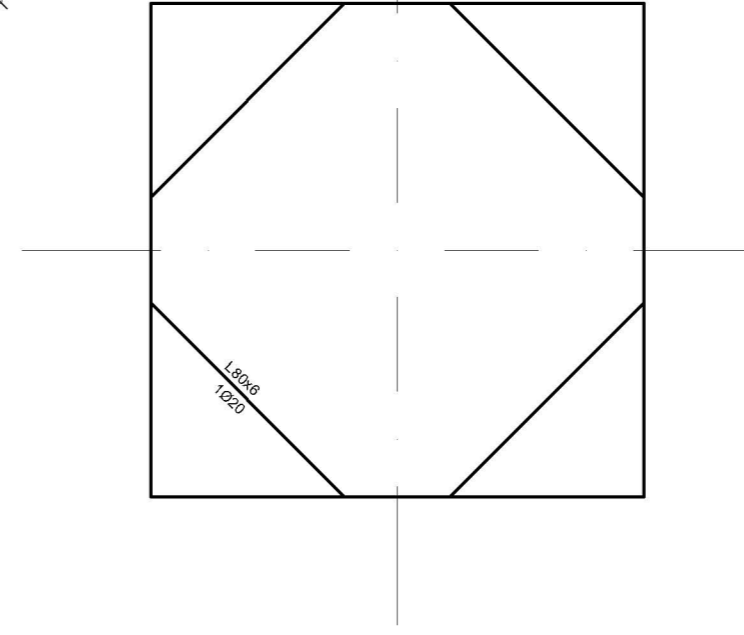
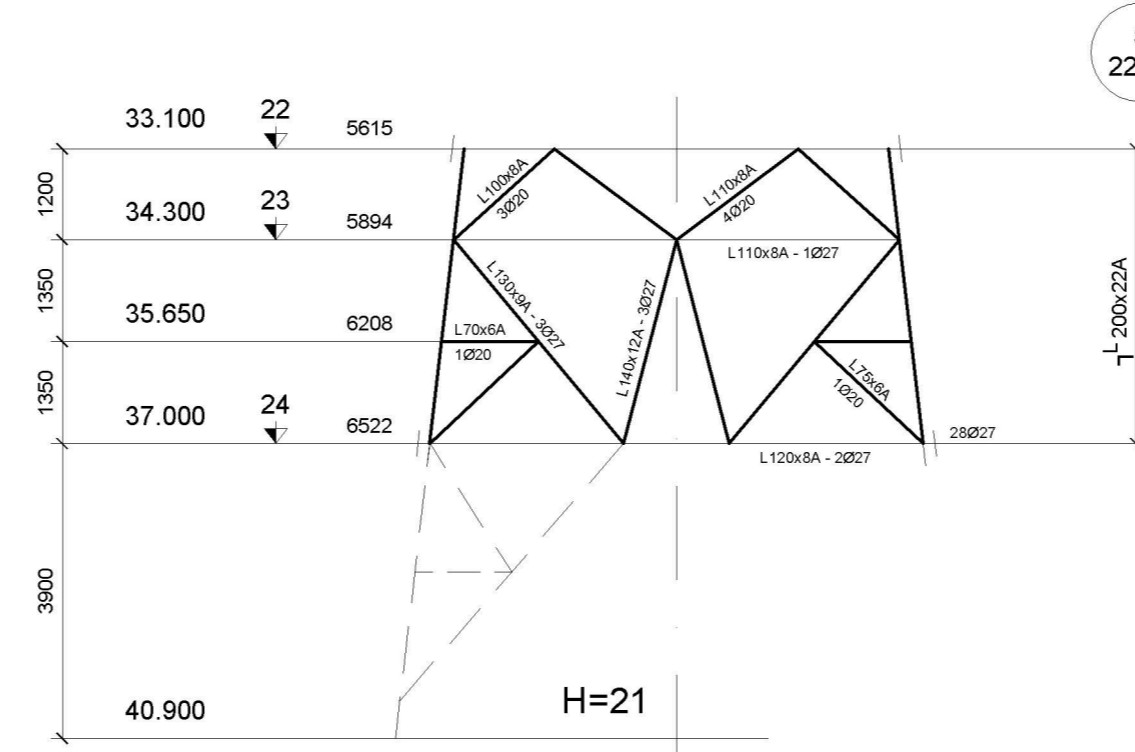




Vista longitudinale e trasversale

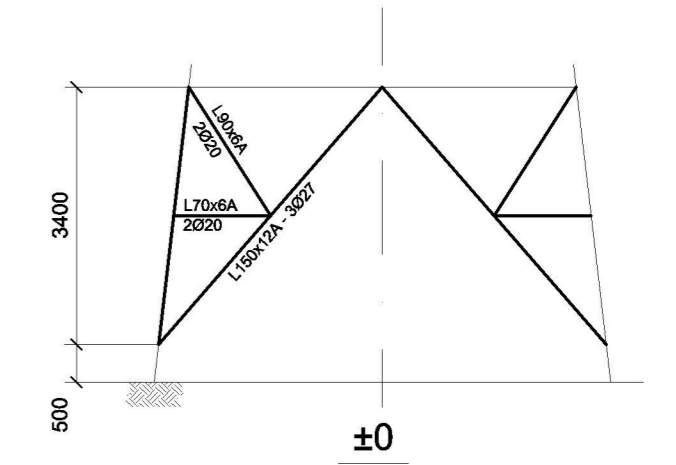
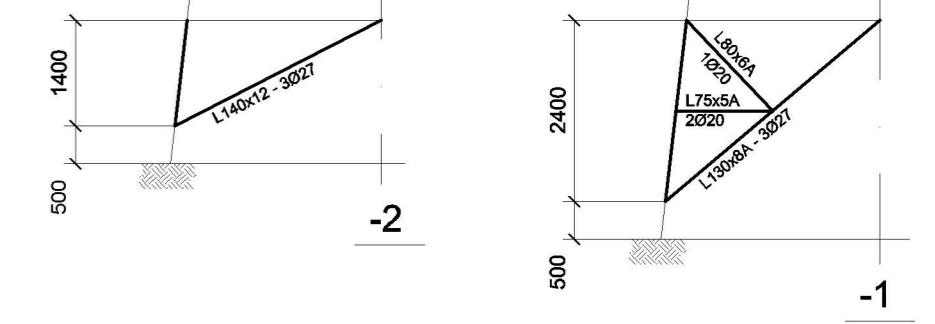


Vista longitudinale e trasversale

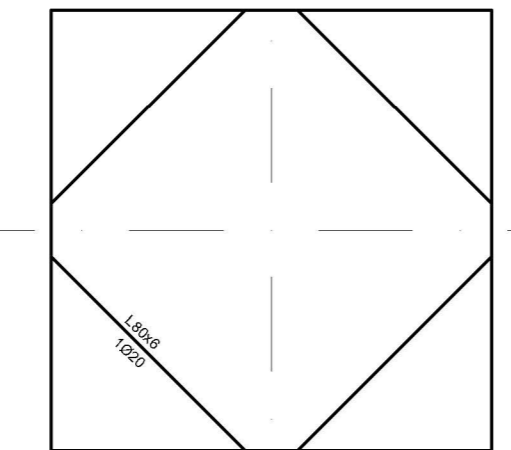
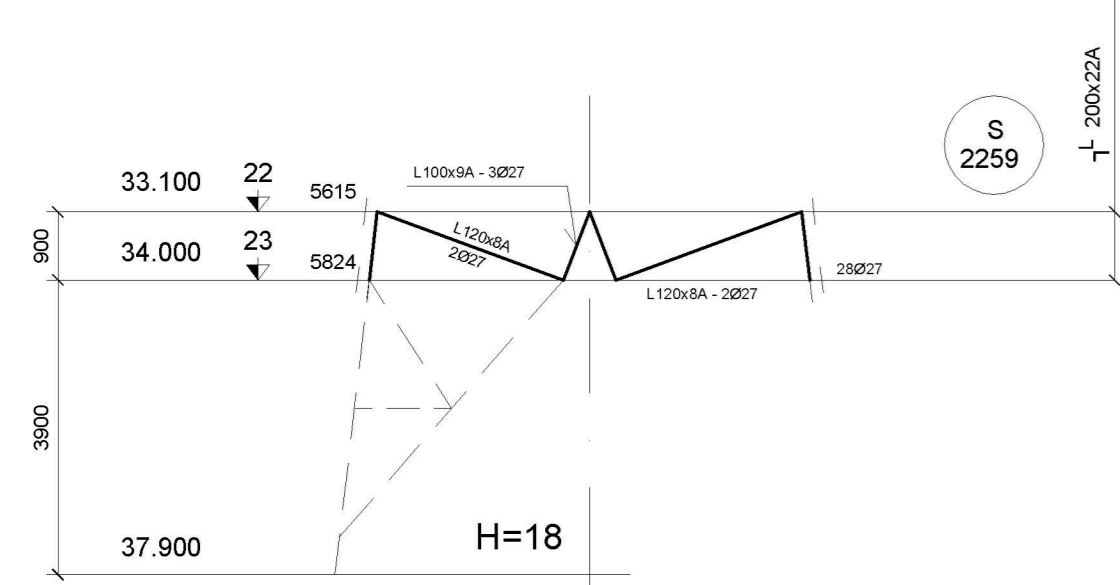


PIEDI PER BASI 15-18-21-24

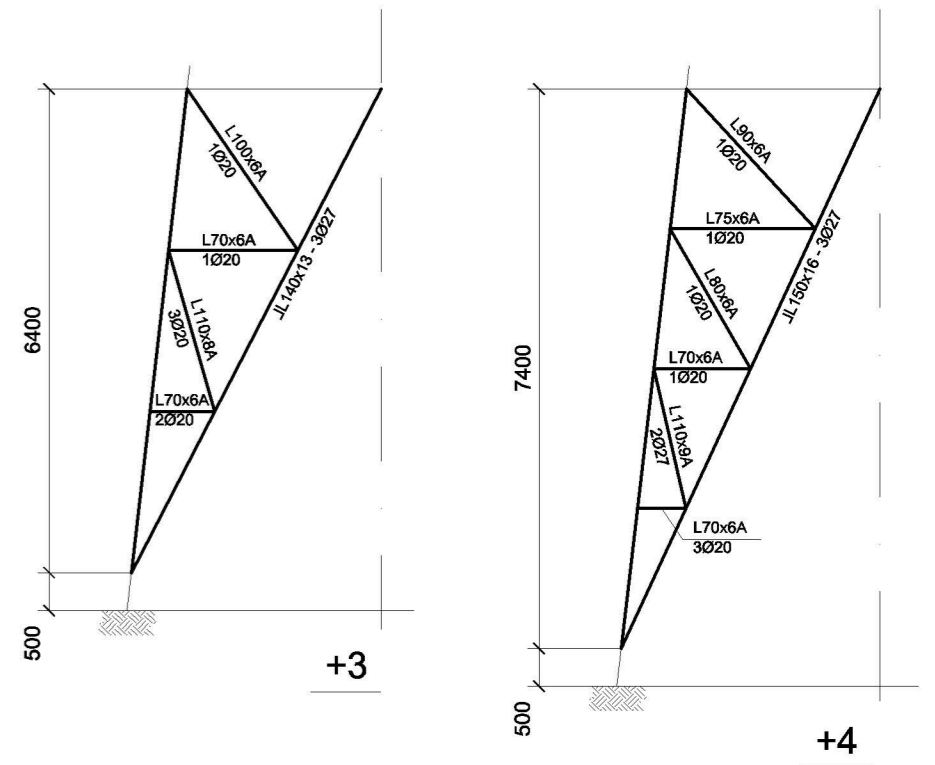
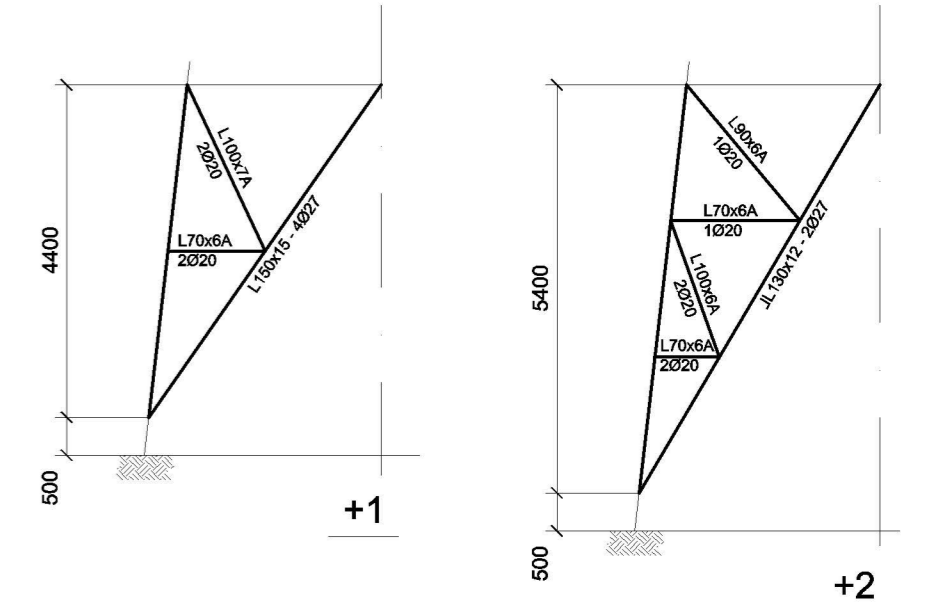
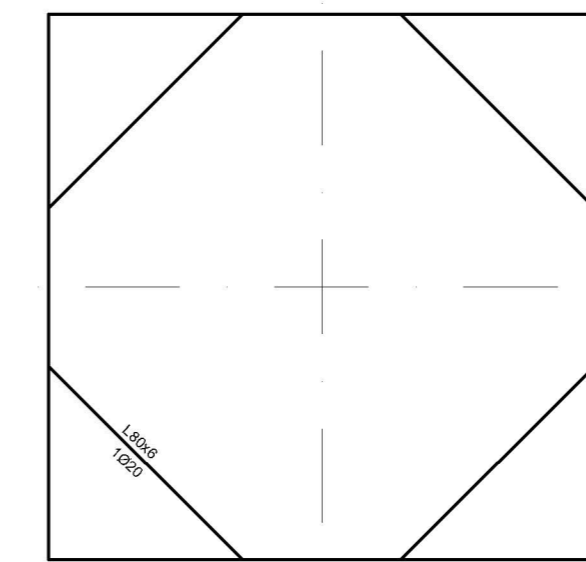
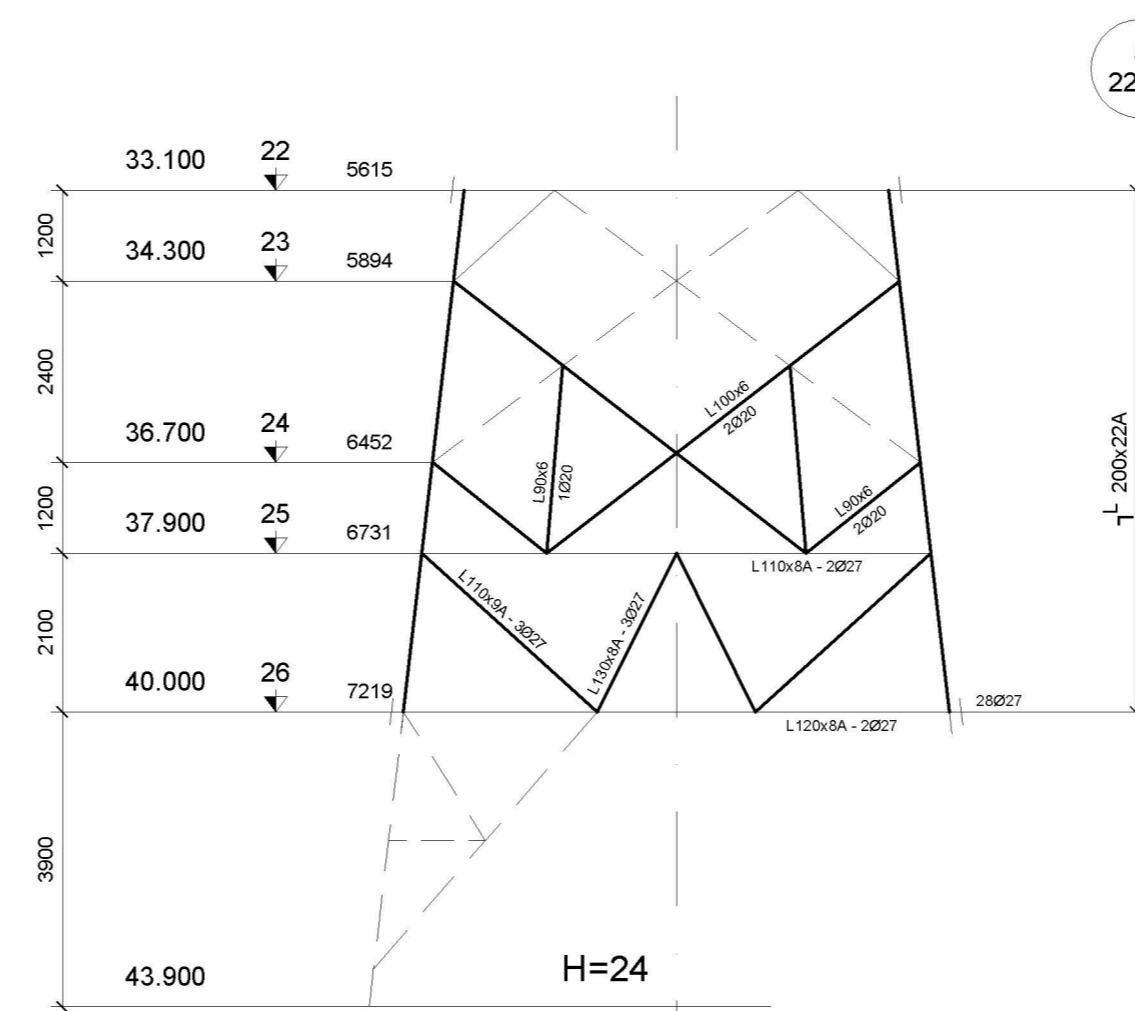
Montanti 200x22A - 28Ø27
Giunto Montanti 28Ø27
Giunto Fondazioni 28Ø27



Vista longitudinale e trasversale



Vista longitudinale e trasversale

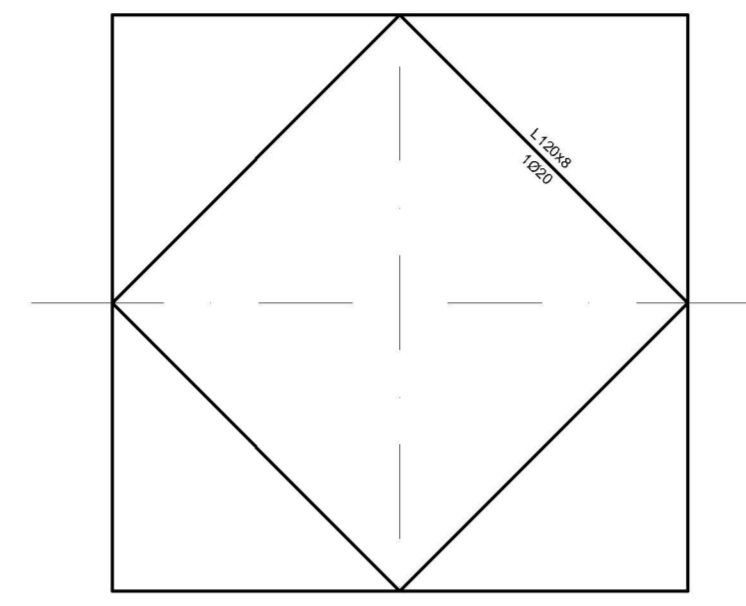
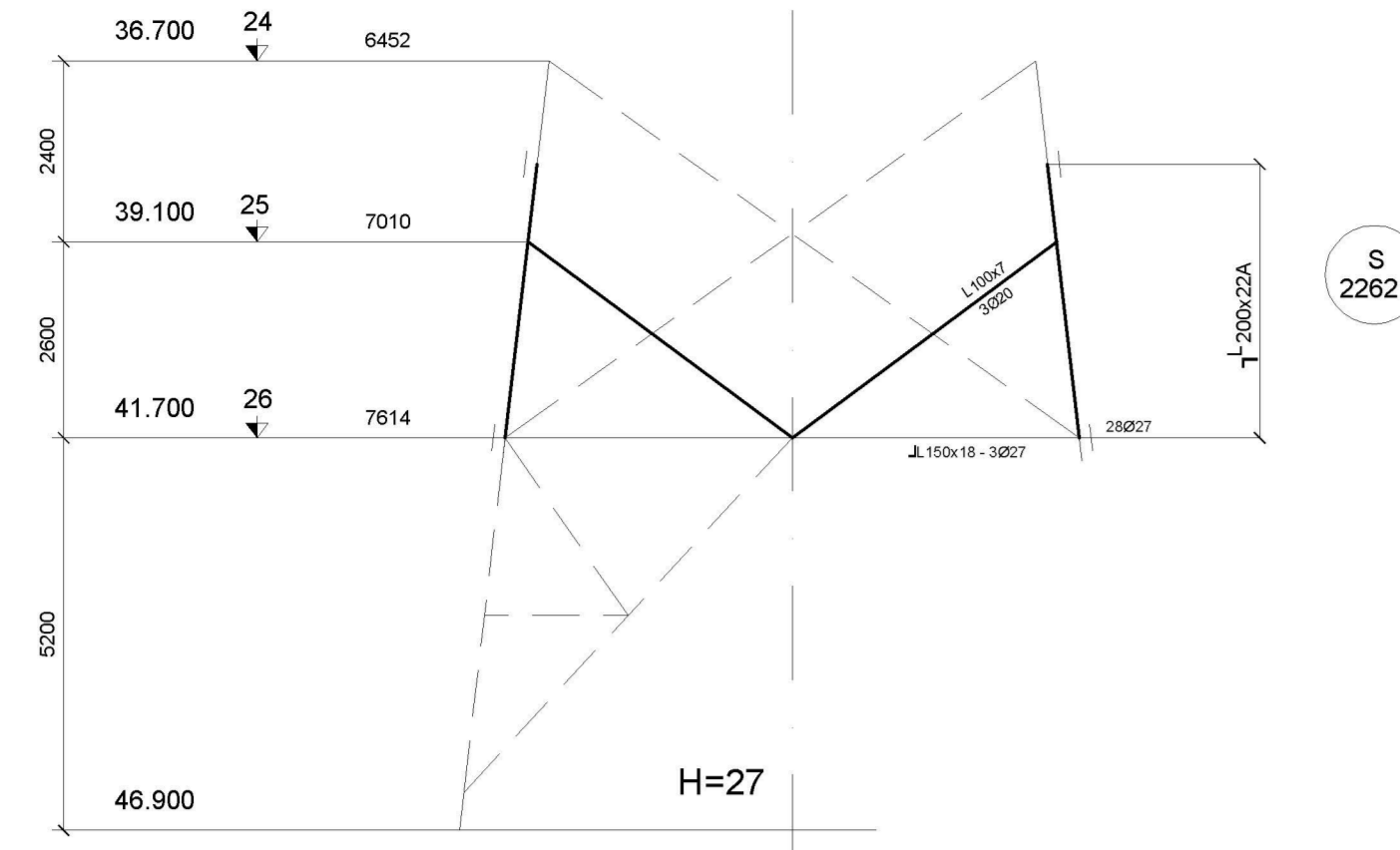


*Materiali e collegamenti
1 - Profiliati
seguito dalla lettera A UNI EN 10027-1 S355JR
senza nessuna indicazione UNI EN 10027-1 S235JR
Piastrine
seguito dalla lettera A UNI EN 10027-1 S355JR
Bulloni
senza nessuna indicazione UNI EN ISO 898 Parte 1:2001 Classe 8.8
2 - Indicazione tipologia collegamenti bullonati
collegamento a sovrapposizione: n Ø x (n = numero bulloni, x = diametro mm)
collegamento a copripunta: n x n Ø x (n = numero bulloni, x = diametro mm)
Elementi strutturali S2258 - S2261 - S2268

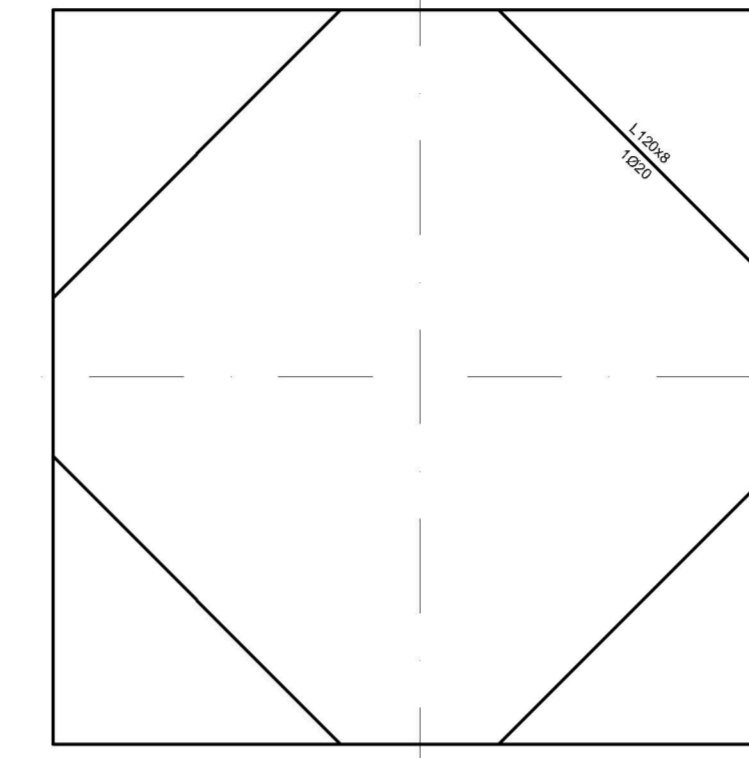
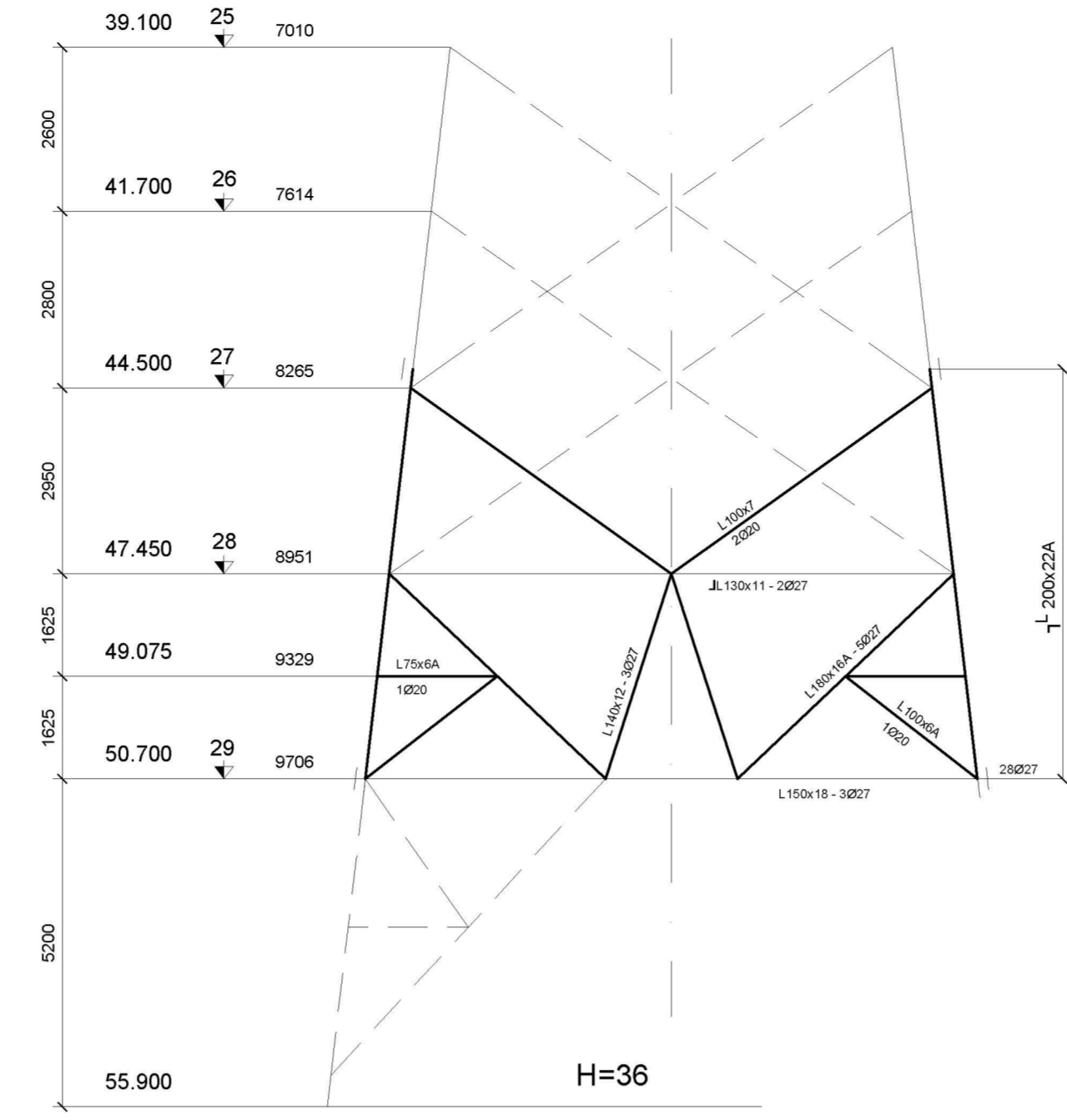
REVISIONI		CODIFICA DELL'ELABORATO			
1	25.12.2008	MODIFICHE EDITORIALI	M. FRATELLI	L. ALARIO	R. REICHA
0	27.08.2008	PRIMA EMISSIONE	M. FRATELLI	L. ALARIO	R. REICHA
N.	DATA	DESCRIZIONE	ELABORATO	VERIFICATO	APPROVATO
TIPOLOGIA DELL'ELABORATO		P008SE001			
PROGETTO		N.A.			
RICAVATO DAL DOC. TERNA		LINEE 380 KV SEMPLICE TERNA TRINATO SOSTEGNO TIPO E BASI E PIEDI H15 + H24			
USO AZIENDALE		NOME DEL FILE: P008SE001_3.dwg			
SCALA CAD		FORMATO		SCALA	
1 unità = 1		A1		1:100	
FOGLIO		3 / 4			

Questo documento contiene informazioni di proprietà Terma S.p.A. e deve essere utilizzato esclusivamente per i fini per i quali è stato redatto. È vietata qualsiasi forma di riproduzione o di divulgazione senza l'esplicito consenso di Terma S.p.A.
This document contains information proprietary to Terma S.p.A. and it will have to be used exclusively for the purposes for which it has been furnished. Wherever it is reproduced or disseminated without the written permission of Terma S.p.A. is prohibited.

Vista longitudinale e trasversale

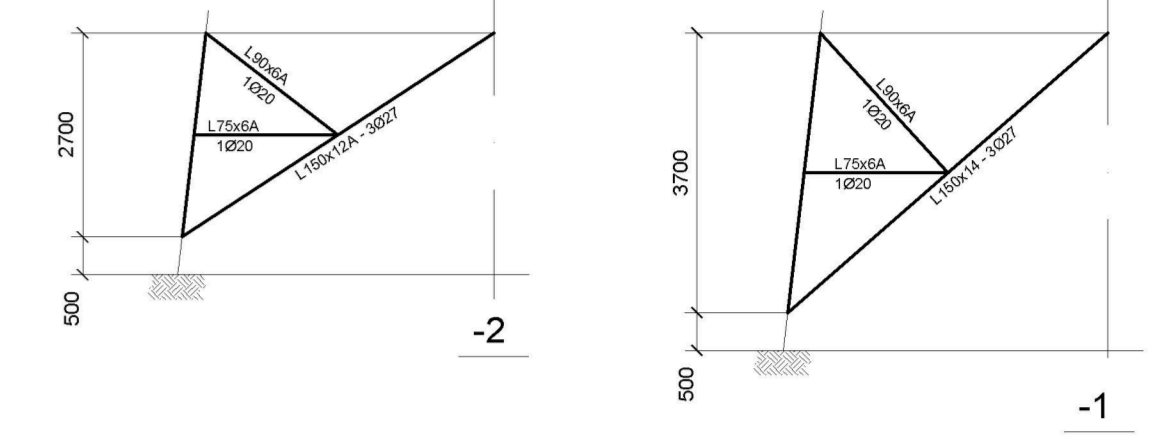


Vista longitudinale e trasversale

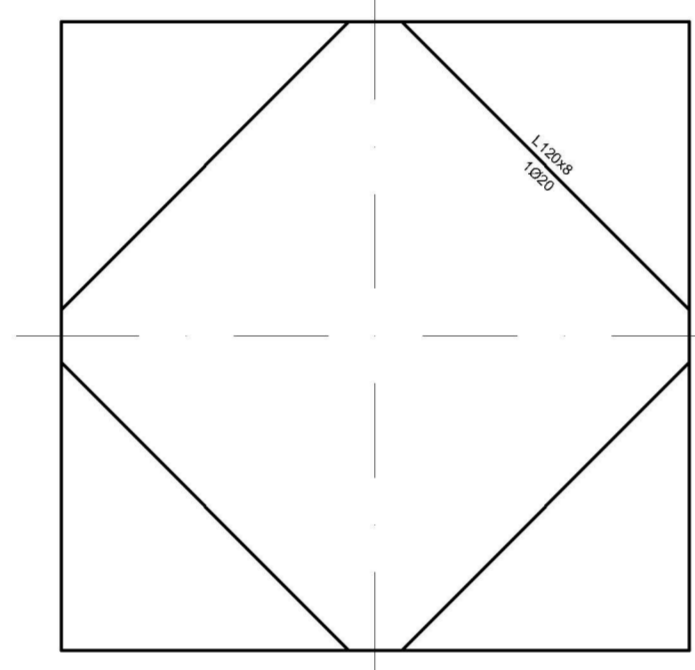
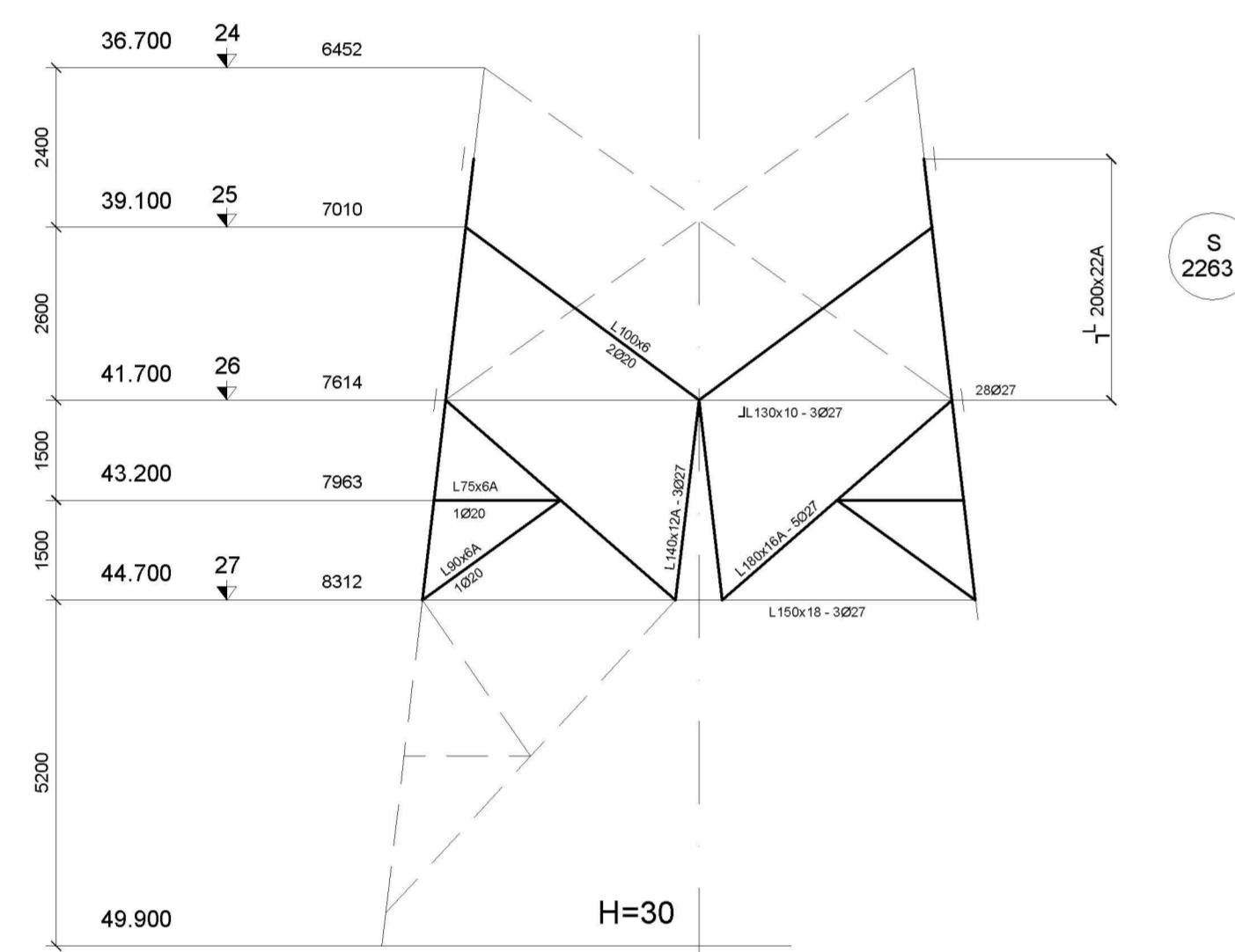


PIEDI PER BASI 27-30-33-36-39-42

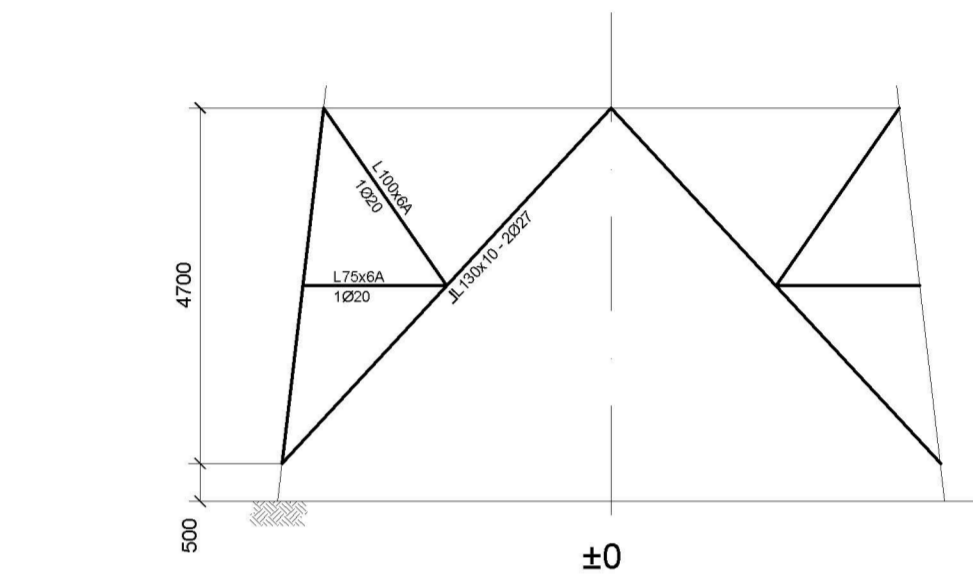
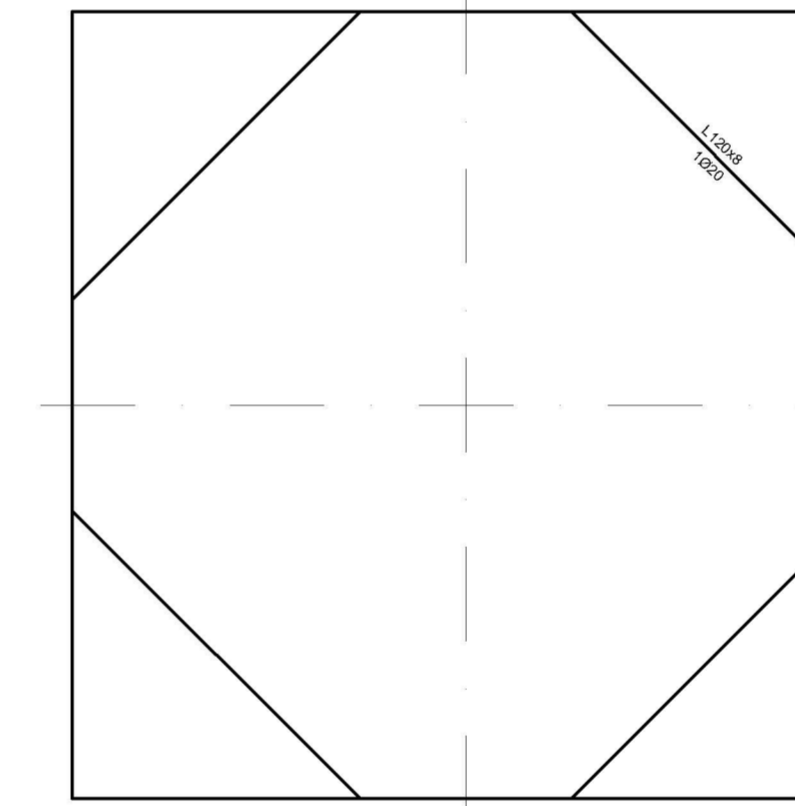
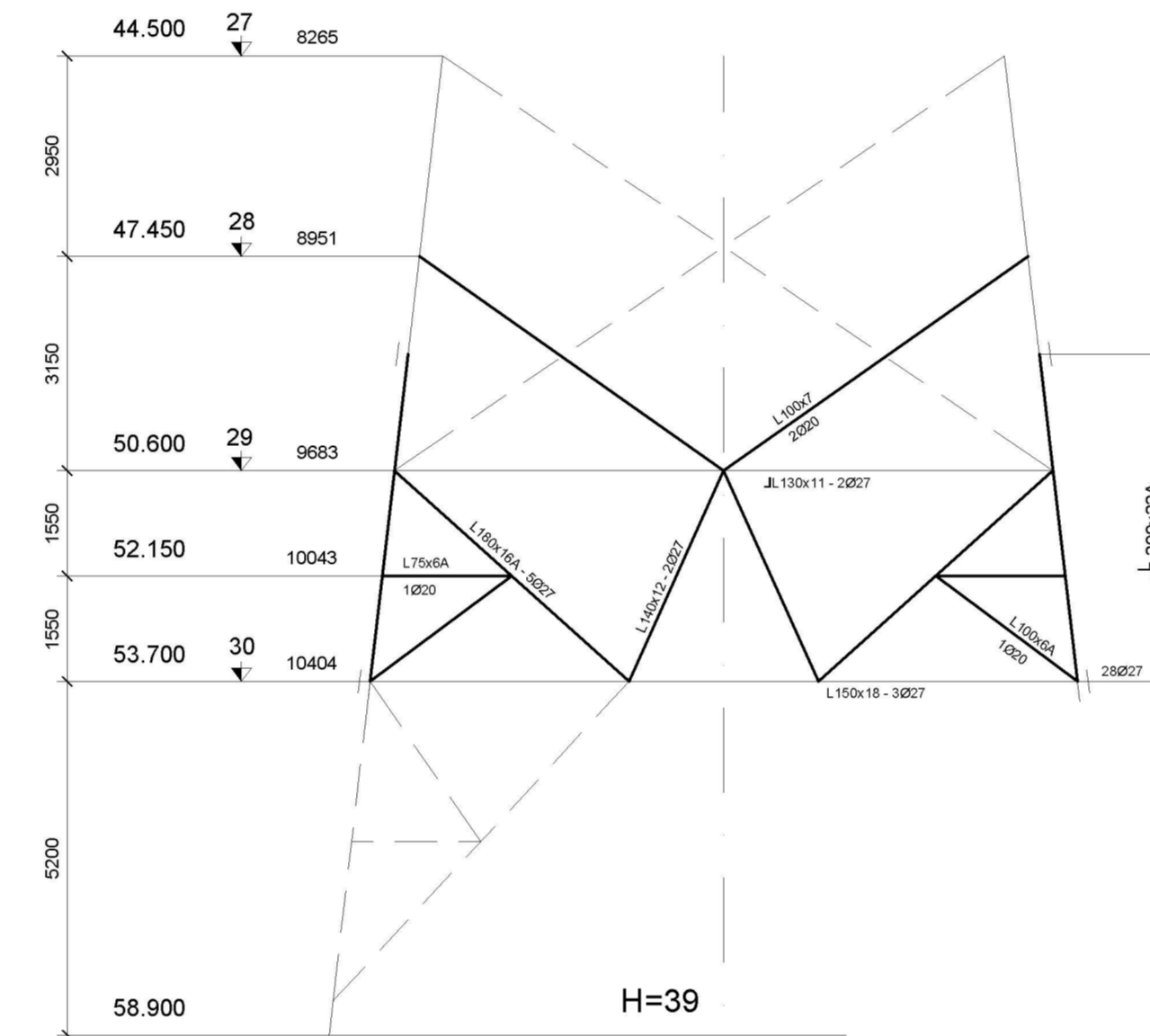
S 2269
Montanti 200x22A - 28027
Giunto Montanti 28027
Giunto Fondazioni 28027



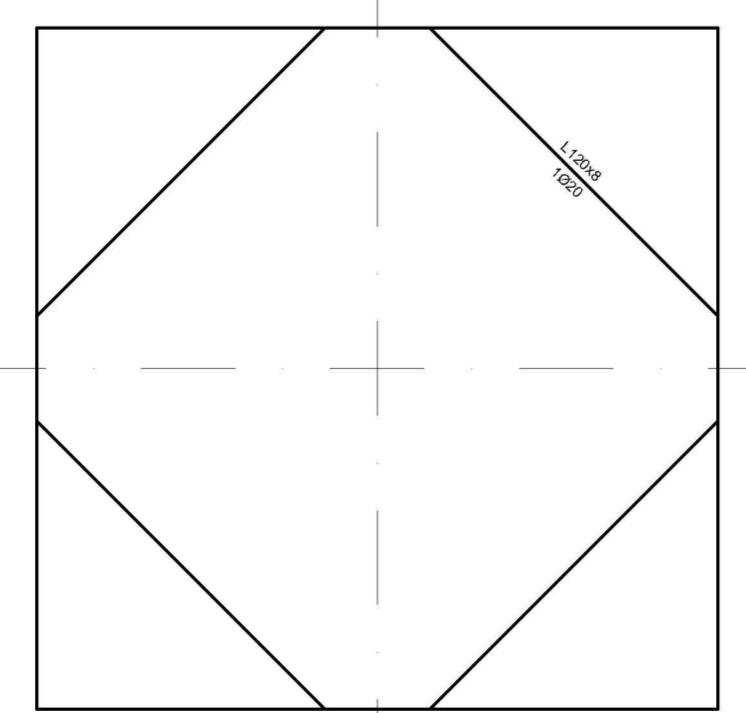
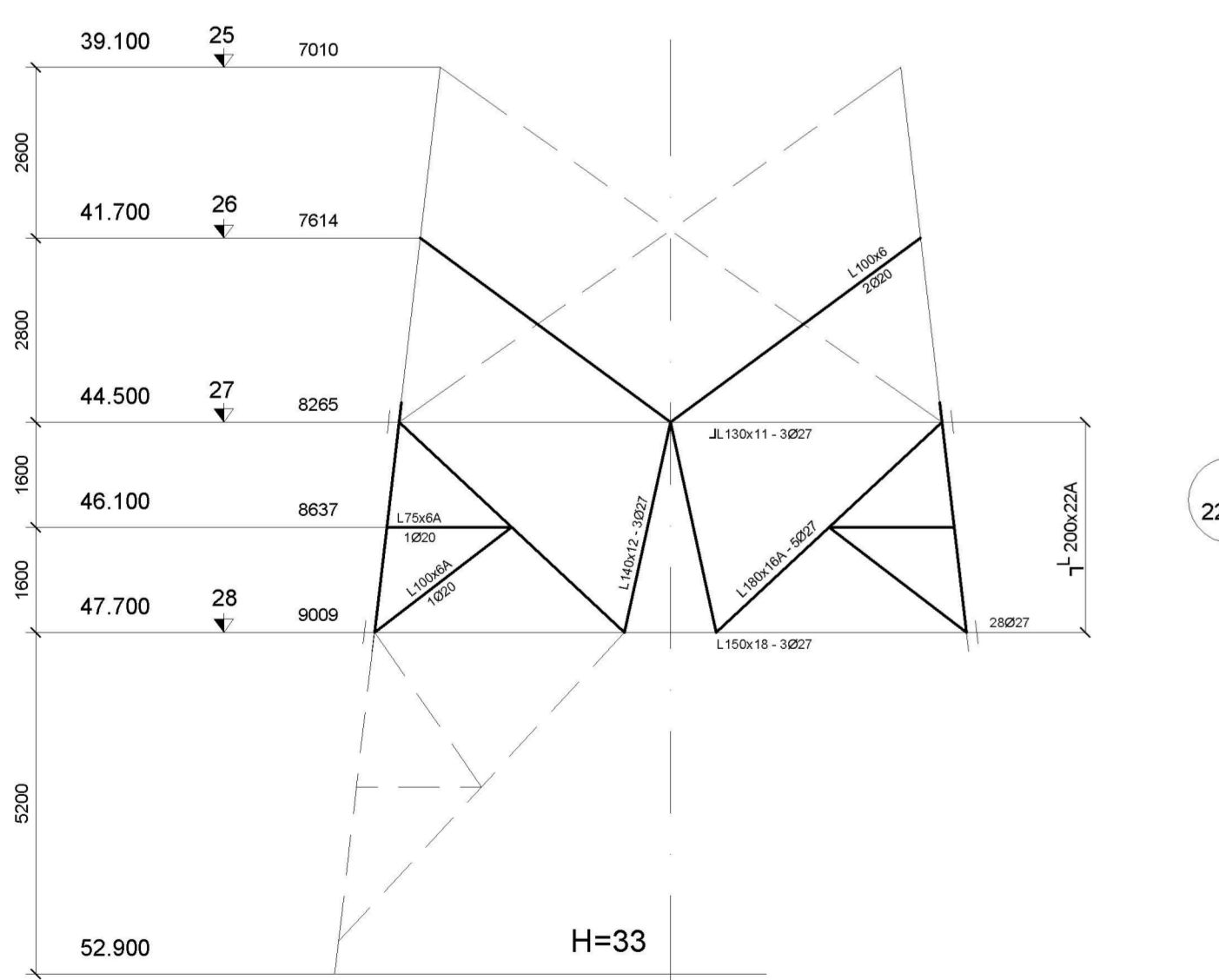
Vista longitudinale e trasversale



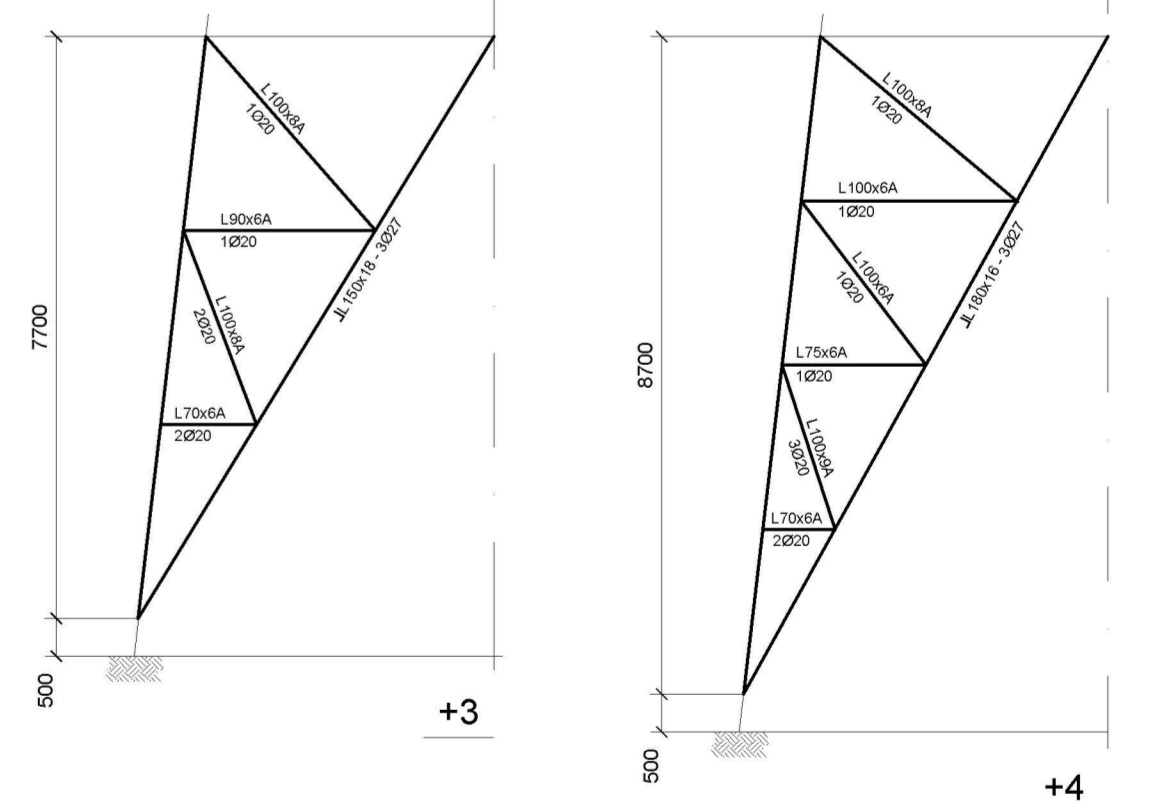
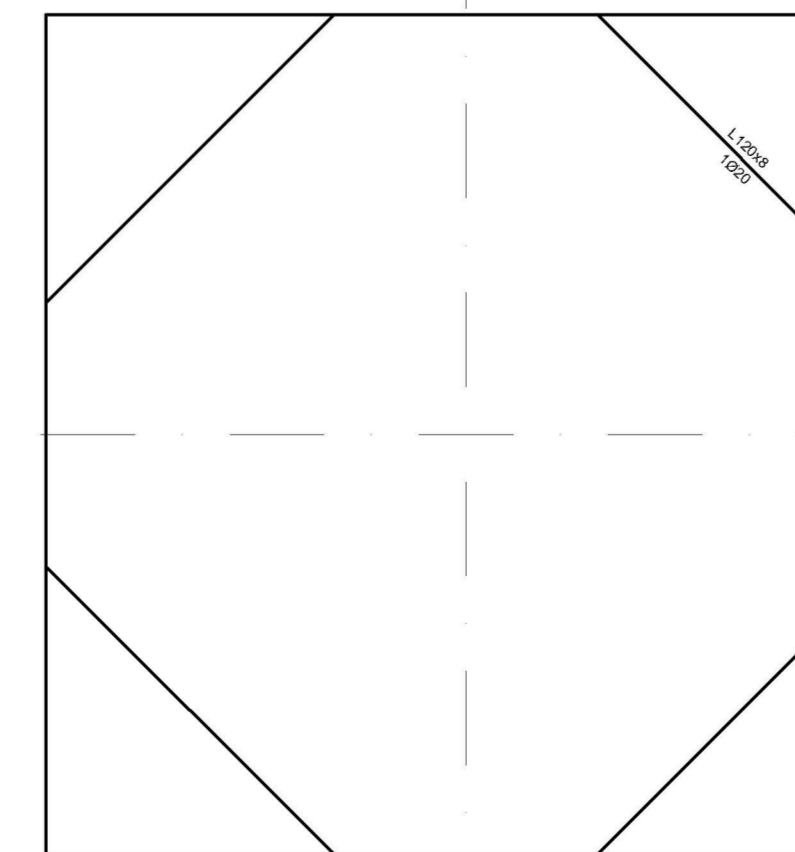
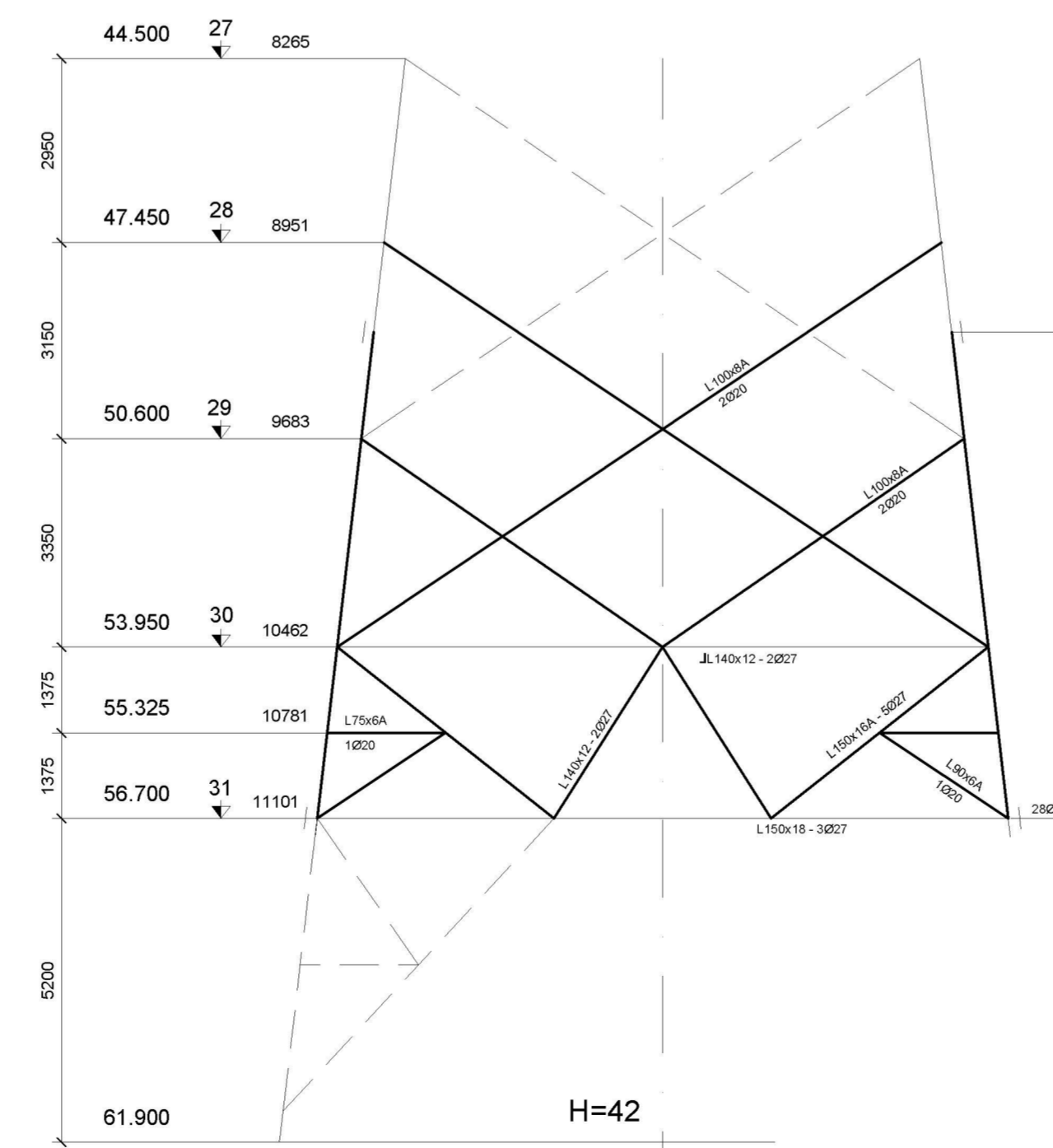
Vista longitudinale e trasversale



Vista longitudinale e trasversale



Vista longitudinale e trasversale

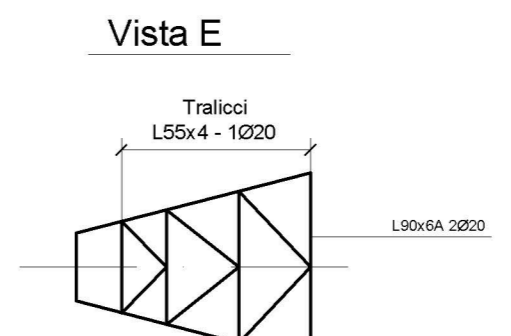
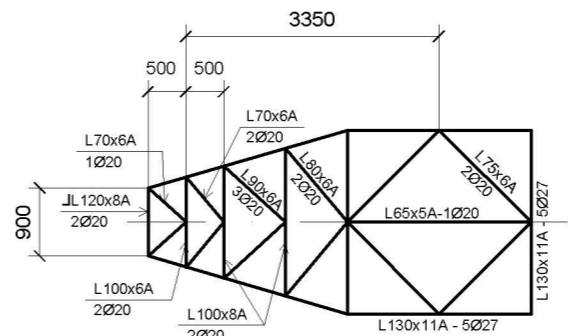
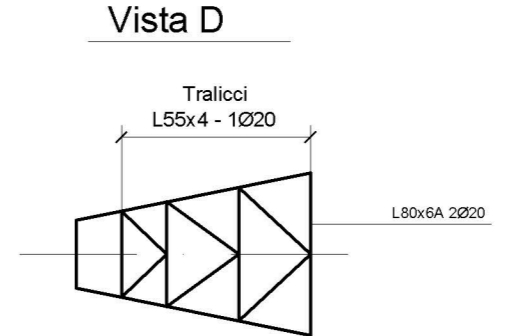
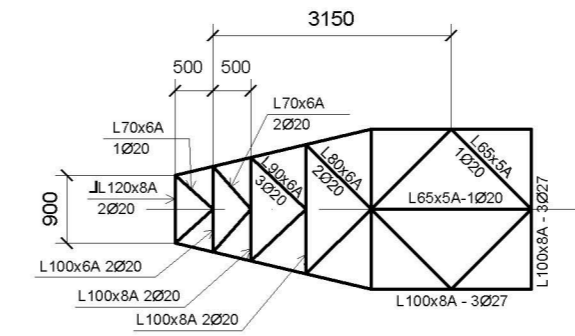
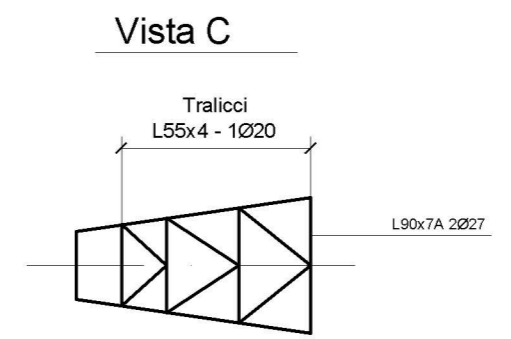
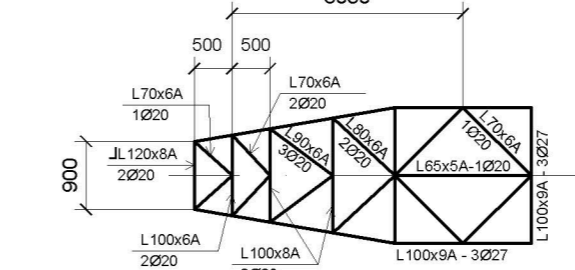
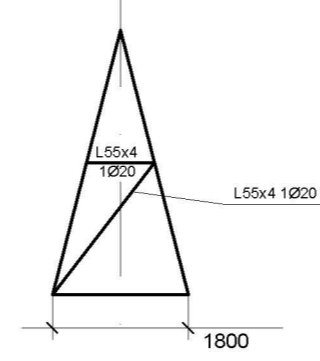
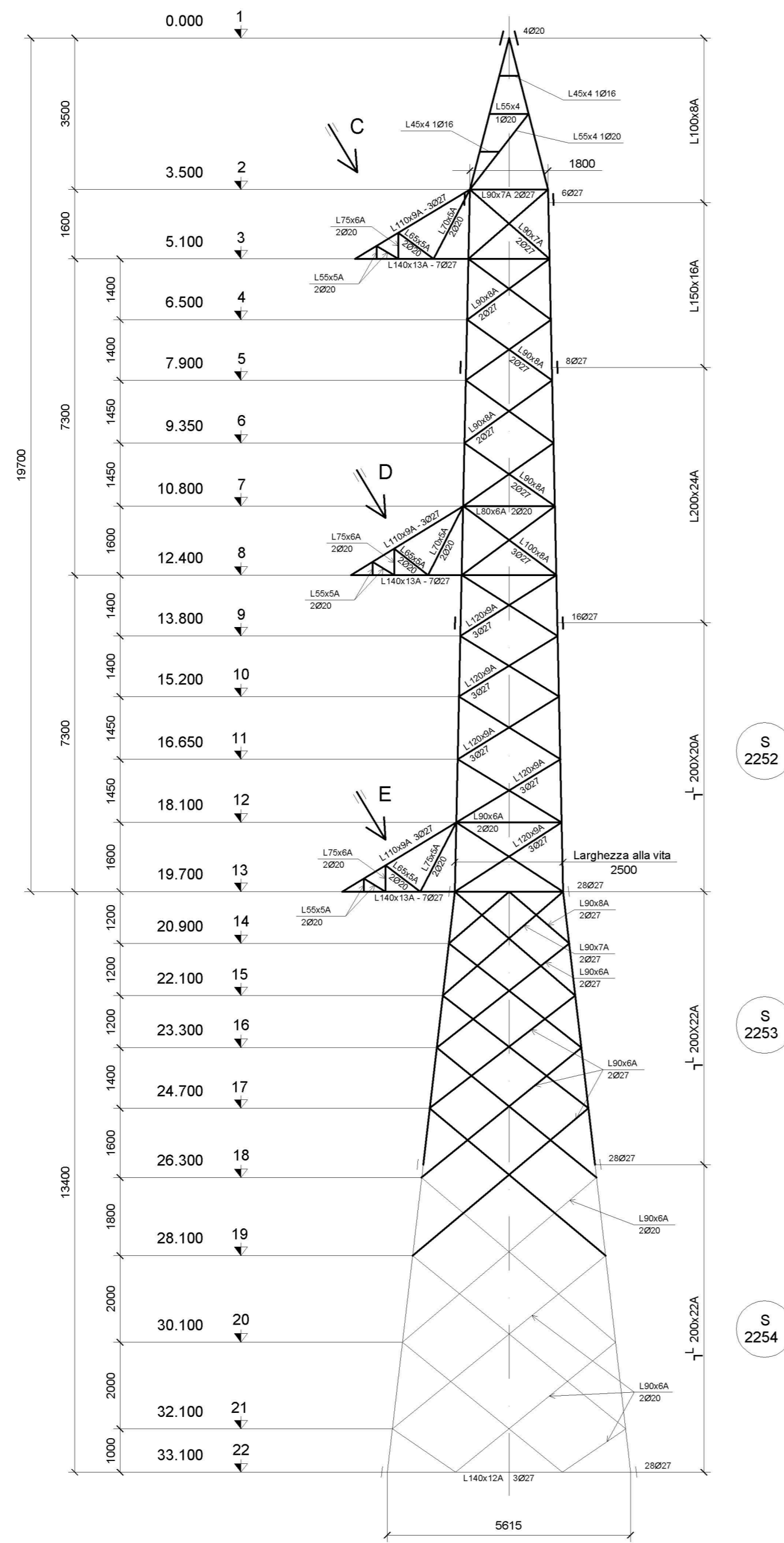


*Materiali e collegamenti
1 - Profilati
seguito dalla lettera A LINE EN 10227-1 505LR
acciaio inossidabile austenitico LINE EN 10227-1 321LR
Pino
seguito dalla lettera A LINE EN 10227-1 030LR
Bulloni
acciaio inossidabile austenitico LINE EN ISO 883 Parte 1 3001 Classe 8.8
2 - Indicazioni esplicita collegamenti bulloneria
collegamento a sovrapposizione: $n = 2 \cdot (n + \text{numero bulloni} + n \text{ di rivetti})$
collegamento a sovrapposizione: $n = 2 \cdot (n + \text{numero bulloni} + n \text{ di rivetti})$
(Elementi standard: 82262 - 82267 - 82268)

PROGETTO		REVISIONI	
DATA	DESCRIZIONE	DATA	DESCRIZIONE
1	24/03/2024		
2	27/03/2024		
3	28/03/2024		

TIPOLOGIA DELL'ELABORATO			
DESCRIZIONE	PROGETTO	VERIFICATO	APPROVATO
Disegnare un file	PO08SE001		
PROGETTO	N/A		
VERIFICATO DAL DOC. TECN.			
USO AZIENDALE			
NUMERO DEL FILE	SCALE	FORMATO	QUANTITÀ
PO08SE001_1.dwg	1 unità = 1	AD	1.500
FOGLIO			
		AD	4 / 4

CODIFICA DELL'ELABORATO			
PROGETTO	TITOLO	PRODOTTORE	REVISIONI
PO08SE001	LINEE 380 kV SEMPLICE TERNA TRINATO SOSTEGNO TIPO E		
	BASI E PIEDI H27 = H42		



S 2252

S 2253

S 2254

***Materiali e collegamenti**

1 - Profilati
seguito dalla lettera A UNI EN 10027-1 S355JR
senza nessuna indicazione UNI EN 10027-1 S235JR

Piatti
seguito dalla lettera A UNI EN 10027-1 S355JR

Bulloni
senza nessuna indicazione UNI EN ISO 898 Parte 1:2001 Classe 8.8

2 - Indicazione tipologia collegamenti bulloni

collegamento a sovrapposizione : n Ø x (n = numero bulloni, x = diametro mm)
collegamento a coprigruppo : n x n Ø x (n = numero bulloni, x = diametro mm)

Elementi strutturali S2252 - S2254

REVISIONI			
1	25.12.2008	MODIFICHE EDITORIALI	M. FRATELLI / C. BIANCHI / S. LACROIX / R. MEDINA
0	27.08.2008	PRIMA EMISSIONE	M. FRATELLI / C. BIANCHI / S. LACROIX / R. MEDINA
N.	DATA	DESCRIZIONE	ELABORATO / VERIFICATO / APPROVATO

TIPOLOGIA DELL'ELABORATO		CODIFICA DELL'ELABORATO		
Disegni unifilari		P008SE001		
PROGETTO		TIPOLOGIA		
N.A.		N.A.		
RICEVATO DAL DOC. TERNA		LINEE 380 KV SEMPLICE TERNA TRINATO		
CLASSIFICAZIONE DI SICUREZZA		SOSTEGNO TIPO E		
USO AZIENDALE		TESTA SOSTEGNO TIPO EP		
NOME DEL FILE	SCALA CAD	FORMATO	SCALA	FOLGIO
P008SE001_2.dwg	1 unità = 1	A1	1:100	2 / 4

Questo documento contiene informazioni di proprietà Terma S.p.A. e deve essere utilizzato esclusivamente dal destinatario in relazione alle finalità per le quali è stato ricevuto. È vietata qualsiasi forma di riproduzione o di divulgazione senza l'esplicito consenso di Terma S.p.A.
This document contains information proprietary to Terma S.p.A. and it will have to be used exclusively for the purposes for which it has been furnished. Whatever usage of knowledge or reproduction without the express permission of Terma S.p.A. is prohibited.

LINEA ELETTRICA AEREA A 380 kV SEMPLICE TERNA AD "Y"

ISOLAMENTO NORMALE

Conduttori Ø 31,5 trinati – Zona A EDS 21%

UTILIZZAZIONE DEL SOSTEGNO "EA"

CALCOLO DELLE AZIONI ESTERNE SUL SOSTEGNO

Storia delle revisioni

Rev. 02	del 01/04/2019	Eseguite modifiche redazionali.
Rev. 01	del 03/06/2010	Eseguite modifiche redazionali.
Rev. 00	del 03/06/2008	Prima emissione.

Elaborato	Verificato	Approvato
L. Alario ING-TAM-ILI	P. Berardi ING-TAM-ILI	E. Di Vito ING-TAM-ILI

m010CI-LG001-r02

CALCOLO ESEGUITO IN CONFORMITA' AL D.M. DEL 21/03/1988
DI CUI ALLA LEGGE N. 339 DEL 28/06/1986

PER IL CALCOLO DI VERIFICA DEL SOSTEGNO VEDERE
ELABORATO: **CESI prot. B0006662 – Rev.1 del 10/03/2010**

1 CARATTERISTICHE GENERALI

Conduttore	All. Acc. \varnothing 31,5 mm (C 2/1) un fascio di tre conduttori per ciascuna fase
Corda di guardia	Acciaio \varnothing 11,5 mm (C 23/2); Acc.-Lega All.- ACS con fibre ottiche \varnothing 17,9 mm (C 50 / C 60) ⁽¹⁾
Isolatori	Vetro temperato a cappa e perno in catene di 21 elementi (passo 146mm) o di 18 elementi (passo 170 mm.) nelle sospensioni semplici o doppie e di 19 elementi (passo 170 mm) negli amarri.
Tipo fondazione	Misto ferro –calcestruzzo a piedini separati.
Tipo sfera di segnalazione aerea	Diametro 60 cm; peso 5,5 Kg; passo d'installazione \leq 30 m.
Messa a terra	Secondo le norme citate
Larghezza linea	16 m. tra i conduttori esterni.

2 CONDUTTORI E CORDA DI GUARDIA

2.1 CARATTERISTICHE PRINCIPALI

		CONDUTTORE			CORDA DI GUARDIA		
		C 2/1	C 23/2	C 50 / C 60	C 23/2	C 50 / C 60	C 50 / C 60
MATERIALE		All. Acc.	Acciaio	Acc.-Lega All.- ACS			
DIAMETRO CIRCOSCRITTO (mm)		31,5	11,5	17,9			
SEZIONI TEORICHE	ALLUMINIO (mm ²)	519,50	0	118,90 (All + Lega All)			
	ACCIAIO (mm ²)	65,80	78,94	57,70			
	TOTALE (mm ²)	583,30	78,94	176,60			
MASSA UNITARIA (Kg/m)		1,953	0,638	0,820			
MODULO DI ELASTICITA' (N/mm ²)		68000	175000	88000			
COEFFICIENTE DI DILATAZIONE (1/°C)		19,4 X 10 ⁻⁶	11,5 X 10 ⁻⁶	17 X 10 ⁻⁶			
CARICO DI ROTTURA (daN)		16852	10645	10600			

2.2 CONDIZIONE BASE E CONDIZIONE DERIVATA

CONDIZIONE BASE

EDS: (Every Day Stress) 15° C, conduttore scarico

In detta condizione il tiro orizzontale è stato assunto costante per il conduttore al variare della campata equivalente della tratta (ovvero della campata reale per la corda di guardia). I valori di tiro per conduttore e corda di guardia sono:

		CONDUTTORE			CORDA DI GUARDIA		
		C 2/1	C 23/2	C 50 / C 60	C 23/2	C 50 / C 60	C 50 / C 60
TIRO ORIZZONTALE IN EDS (daN)		3540	1296	1590			

CONDIZIONI DERIVATE

MSA: -5° C, vento alla velocità di 130 km/h

¹ I valori fra parentesi si riferiscono alle condizioni derivate calcolate tenendo conto della presenza di sfere di segnalazione per il volo a bassa quota, con diametro di 60 cm, installate sull'intera campata.

In detta condizione i tiri sono ottenuti risolvendo l'equazione del cambiamento di stato:

$$\alpha (\Theta_d - \Theta_b) + \frac{1}{SE} (T_d - T_b) = \frac{p'_d{}^2 L^2}{24 T_d^2} - \frac{p'_b{}^2 L^2}{24 T_b^2} \quad (1)$$

Ove:

α = Coefficiente di dilatazione termica del conduttore o della corda di guardia

S = Sezione totale del conduttore o della corda di guardia

E = Modulo di elasticità del conduttore o della corda di guardia

L = Campata equivalente ⁽²⁾ della tratta nel caso di conduttore ovvero campata reale nel caso di corda di guardia

Condizione base

Θ_b = Temperatura del conduttore o della corda di guardia

p'_b = Carico risultante del conduttore o della corda di guardia per un metro lineare

T_b = Tiro orizzontale del conduttore o della corda di guardia

Condizione derivata

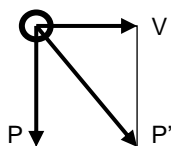
Θ_d = Temperatura del conduttore o della corda di guardia

p'_d = Carico risultante del conduttore o della corda di guardia per un metro lineare

T_d = Tiro orizzontale del conduttore o della corda di guardia

Nella tabella seguente sono riportati per il conduttore o per la corda di guardia i valori della spinta del vento, di peso e di carico risultante per metro lineare nelle condizioni **EDS** e **MSA**.

		CONDUTTORE			CORDA DI GUARDIA ⁽³⁾		
		C 2/1	C 23/2	C 50 / C 60			
CONDIZIONE EDS	V (daN/m)	0	0	0			
	P (daN/m)	1,916	0,626	0,8044			
	P' (daN/m)	1,916	0,626	0,8044			
CONDIZIONE MSA	V (daN/m)	2,225	0,8123 (1,0897)	1,2643 (1,5417)			
	P (daN/m)	1,916	0,626 (0,8058)	0,8044 (0,9842)			
	P' (daN/m)	2,936	1,0255 (1,3553)	1,4985 (1,8291)			



V = spinta del vento per metro di conduttore / corda di guardia (daN/m)

P = peso per metro di conduttore / corda di guardia (daN/m)

$P' = \sqrt{V^2 + P^2}$ = carico risultante per metro di conduttore / corda di guardia (daN/m)

L'equazione del cambiamento di stato per la determinazione del tiro orizzontale è stata eseguita facendo variare per:

- Il conduttore in un intervallo delle campate equivalenti pari a 200 m ÷ 800 m.
- la corda di guardia in un intervallo delle campate reali pari a 100 m ÷ 1000 m.

² $L = \sqrt{\frac{\sum Li^3}{\sum Li}}$ ove le Li sono le campate reali comprese fra due successivi ammassi

³ I valori fra parentesi si riferiscono alle condizioni derivate calcolate tenendo della presenza di sfere di segnalazione per il volo a bassa quota, con diametro di 60 cm, installate sull'intera campata.

3 UTILIZZAZIONE MECCANICA DEL SOSTEGNO

3.1 FORMULE PER IL CALCOLO DELLE AZIONI ESTERNE

Il calcolo del sostegno è stato eseguito tenendo conto delle azioni esterne dei conduttori e delle corde di guardia nella ipotesi **MSA**.

Le formule per il calcolo di tali azioni, sia per conduttori che per corde di guardia (supposti integri), sono le seguenti:

$$\text{Conduttori o Corda di guardia} \quad \left\{ \begin{array}{l} \text{Azione trasversale } T = n \cdot v \cdot C_m + n \cdot 2 \cdot \sin \frac{\delta}{2} \cdot T_0 + t^* \quad (2) \\ \text{Azione verticale } P = n \cdot p \cdot C_m + n \cdot K \cdot T_0 + p^* \quad (3) \end{array} \right.$$

Ove:

- n = numero dei cavi per il fascio dei conduttori o della corda di guardia
- v = spinta del vento per metro di conduttore o di corda di guardia (vedi valori riportati al punto 2.2)
- p = peso per metro di conduttore o di corda di guardia (vedi valori riportati al punto 2.2)
- T₀ = tiro orizzontale nel conduttore o nella corda di guardia
- t* = spinta del vento sulle catene di isolatori e sulla morsetteria
- p* = peso delle catene di isolatori e della morsetteria

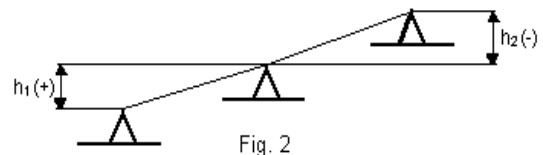
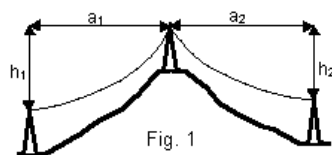
I valori di T₀, t* e p* sono riportati nella seguente tabella:

		CONDUTTORE (n=3)	CORDA DI GUARDIA (n=1) ⁽⁴⁾	
		C 2/1	C 23/2	C 50 / C 60
CONDIZIONE MSA	T ₀ (daN)	5450	2200 (2731)	2950 (3476)
	t* (daN)	400	0	0
	p* (daN)	850	0	0

Dal confronto dei tiri orizzontali, della spinta del vento e dei pesi delle corde di guardia nella ipotesi **MSA** si evince che la corda di guardia C50 / C 60 è quella che induce sul sostegno in esame le maggiori azioni esterne.

Pertanto il diagramma di utilizzazione (punto 3.2) e le azioni esterne (punto 3.4) sono state determinati con la corda di guardia C 50 / C 60. L'utilizzo di altre corde di guardia diverse dalla C 50 / C 60 obbliga il Progettista a realizzare le necessarie verifiche strutturali e a descriverne il diagramma d'impiego (fig.3).

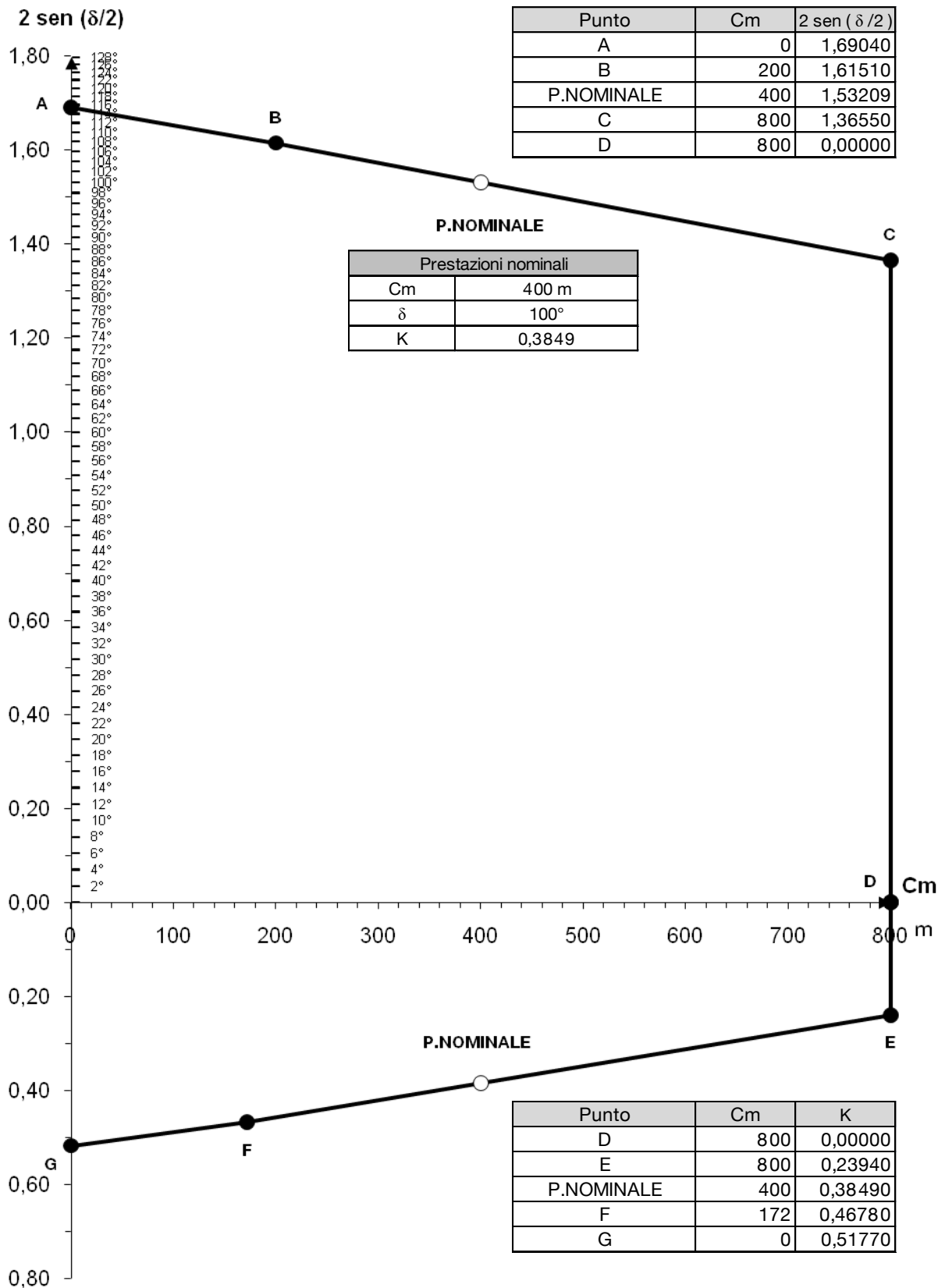
Le caratteristiche geometriche del picchetto **C_m** = campata media, **δ** = angolo di deviazione, **K** = costante altimetrica ⁽⁵⁾



⁴ I valori fra parentesi si riferiscono alle condizioni derivate calcolate tenendo conto della presenza delle sfere di segnalazione per il volo a bassa quota, con diametro di 60 cm, installate sull'intera campata.

⁵ L'espressione di K è $K = \frac{h_1}{a_1} + \frac{h_2}{a_2}$ (vedi fig.1) ove le campate "a" hanno sempre segno positivo ed i dislivelli "h" segno positivo o negativo, secondo lo schema di fig.2

3.2 DIAGRAMMA DI UTILIZZAZIONE DEL SOSTEGNO



IL DIAGRAMMA DELIMITA:

- a) Nel piano (C_m, δ) un insieme di punti ai quali corrisponde un'azione trasversale complessiva non superiore a quella di calcolo del sostegno (campo di utilizzazione trasversale).
- b) Nel piano (C_m, K) un insieme di punti ai quali corrisponde un'azione verticale complessiva non superiore a quella di calcolo del sostegno (campo di utilizzazione verticale).

Pertanto, affinché il sostegno possa essere impiegato in un picchetto di caratteristiche geometriche (C_{mi}, δ_i, K_i) è necessario che i punti (C_{mi}, δ_i) e (C_{mi}, K_i) siano compresi rispettivamente nei campi di utilizzazione trasversale e verticale.

3.3 IPOTESI NORMALI ED ECCEZIONALI

Le azioni esterne per il calcolo del sostegno sono state determinate nella condizione **MSA** , sia nelle ipotesi di conduttori e corda di guardia integri (ipotesi normale), sia nelle ipotesi di rottura di conduttori e/o corde di guardia secondo quanto prescritto dalle norme (ipotesi eccezionale).

3.3.1 IPOTESI NORMALE

AZIONI TRASVERSALI E VERTICALI

Sono stati considerati i massimi valori che si verificano nelle più gravose condizioni d'impiego del sostegno (vedi diagramma di utilizzazione).

AZIONI LONGITUDINALI

Corda di guardia

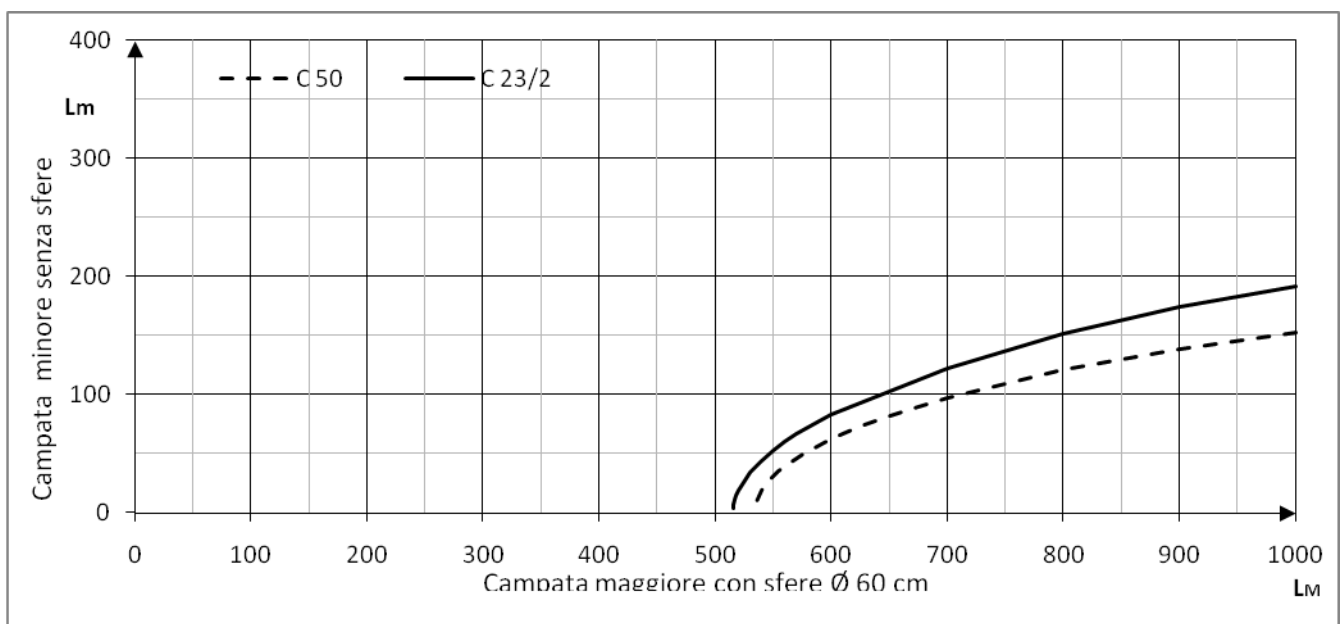
Per la corda di guardia (amarrata ad ogni sostegno) è stato considerato uno squilibrio di tiro per tenere conto della diversa lunghezza delle campate adiacenti al sostegno e di eventuali sfere di segnalazione aerea per il volo a bassa quota installate sulle corde di guardia con un intervallo \leq di 30 m.

Per ogni picchetto si dovrà perciò verificare mediante l'equazione del cambiamento di stato (1) che l'effettiva differenza di tiro in condizione **MSA** per la corda di guardia che si intende impiegare sia minore o eguale dei valori di squilibrio considerati per il calcolo del sostegno.

Per un'indagine rapida sono stati costruiti i diagrammi di fig. 3 relativi alle funi, con installate le sfere di segnalazione aerea, che tengono conto dei massimi squilibri.

Riportando in ascisse la campata maggiore (L_M) tra le due adiacenti al sostegno e in ordinata la minore (L_m), se il punto di coordinata (L_M, L_m) si trova al disopra del diagramma la verifica è positiva, poiché lo squilibrio di tiro è minore di quello di calcolo.

Fig.3

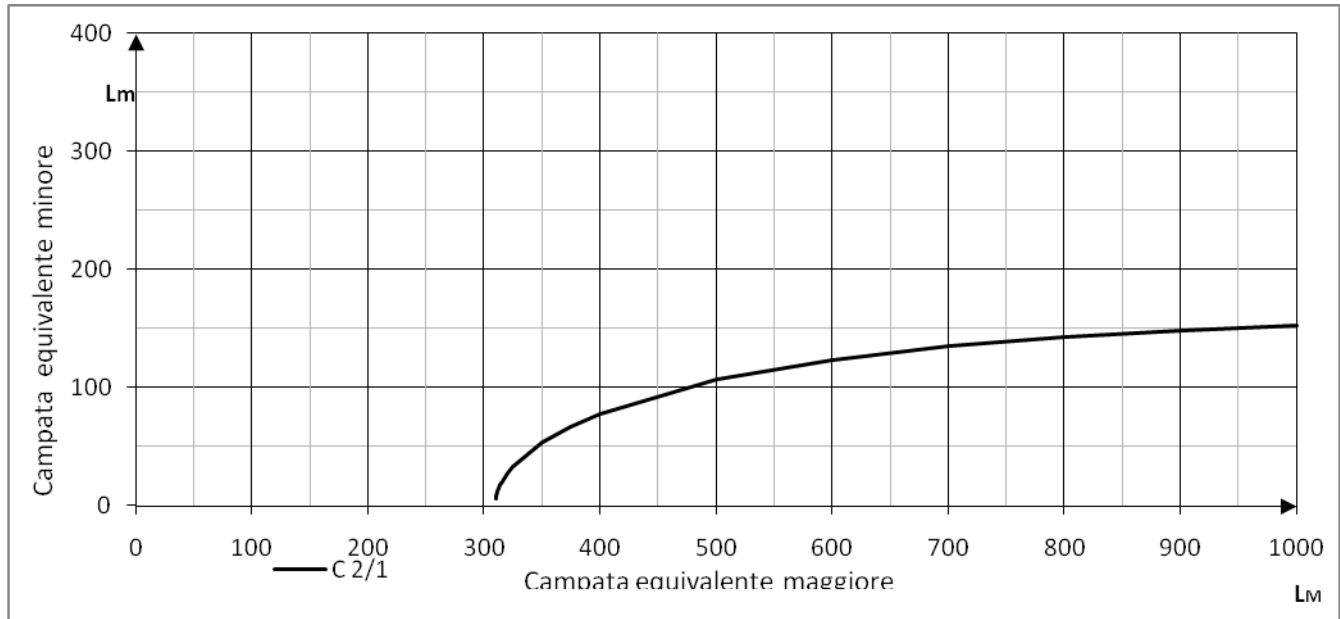


Conduttori

Per i conduttori è stato considerato uno squilibrio di tiro per tenere conto della diversa lunghezza delle campate equivalenti delle due tratte adiacenti al sostegno.

Per ogni picchetto si dovrà perciò verificare tramite (1) che la effettiva differenza di tiro in condizione **MSA** sia minore o eguale al valore di squilibrio considerato per il calcolo del sostegno.

Riportando in ascisse la campata equivalente maggiore (L_M) tra le due adiacenti al sostegno e in ordinata la minore (L_m), se il punto di coordinata (L_M, L_m) si trova al disopra del diagramma la verifica è positiva, poiché lo squilibrio di tiro è minore di quello di calcolo.



3.3.2 IPOTESI ECCEZIONALE

AZIONI TRASVERSALI E VERTICALI

CONDUTTORI Per i conduttori i valori sono stati ottenuti moltiplicando per 5/6 le corrispondenti azioni in ipotesi normale depurate dai valori della spinta del vento t^* sulle catene di isolatori e morsetteria e del relativo peso p^* assunti costanti in entrambe le ipotesi.

CORDA DI GUARDIA Per la corda di guardia i valori sono stati ottenuti dimezzando le corrispondenti azioni in ipotesi normale.

AZIONI LONGITUDINALI

Sono state assunte pari al tiro orizzontale $T_{o\Box}$ dei conduttori e della corda di guardia.

3.4 AZIONI ESTERNE PER IL CALCOLO DEL SOSTEGNO

I valori delle azioni esterne TPL per il calcolo del sostegno sono riportati nella seguente tabella:

STATO DEI CONDUTTORI	IPOTESI	CONDUTTORE ⁽⁶⁾			CORDA DI GUARDIA ⁽⁶⁾		
		C 2/1			C 50 / C 60 ⁽⁷⁾		
		T (daN)	P (daN)	L (daN)	T (daN)	P (daN)	L (daN)
MSA	NORMALE	28142	9488	654	5040 (5980)	1528 (1800)	600 (1130)
		28142	0	654	5040 (5980)	0	600 (1130)
	ECCEZIONALE ⁽⁸⁾	23519	8049	5450	2520 (2990)	764 (900)	2950 (3476)
		23519	0	5450	2520 (2990)	0	2950 (3476)

Mediante le relazioni (2, 3) si può verificare come tutte le terne di prestazioni geometriche (Cm, δ, K) tali che il punto (Cm, δ) sia compreso nel "campo di utilizzazione trasversale" e il punto (Cm, K) sia compreso nel "campo di utilizzazione verticale" le azioni trasversali e verticali (sia per i conduttori che per corde di guardia) nella condizione **MSA** risultino inferiori o eguali a quelle considerate per il calcolo del sostegno e riportate nella tabella precedente.

N.B. Il calcolo di verifica del sostegno è stato eseguito considerando le azioni esterne del conduttore indicato e della corda di guardia Ø 17,9 mm (C50 / C 60) con installate le sfere di segnalazione per il volo a bassa quota del diametro di 60 cm (valori fra parentesi). Per l'impiego di tipologie di corde incorporanti fibre ottiche aventi lo stesso diametro esterno ma con caratteristiche meccaniche differenti, potrebbe essere necessario ridurre il tiro orizzontale in EDS nel caso che il tiro orizzontale T₀ in MSA risulti superiore a quello riportato nella tabella al punto 3.1.

⁶ Per ciascuna ipotesi normale ed eccezionale viene considerato separatamente il caso in cui l'azione verticale P sia quella corrispondente alla campata gravante massima e il caso di campata gravante nulla, che per alcune aste può risultare più severa.

⁷ I valori fra parentesi si riferiscono alle condizioni derivate calcolate tenendo conto della presenza di sfere di segnalazione per il volo a bassa quota, con diametro di 60 cm, installate sull'intera campata.

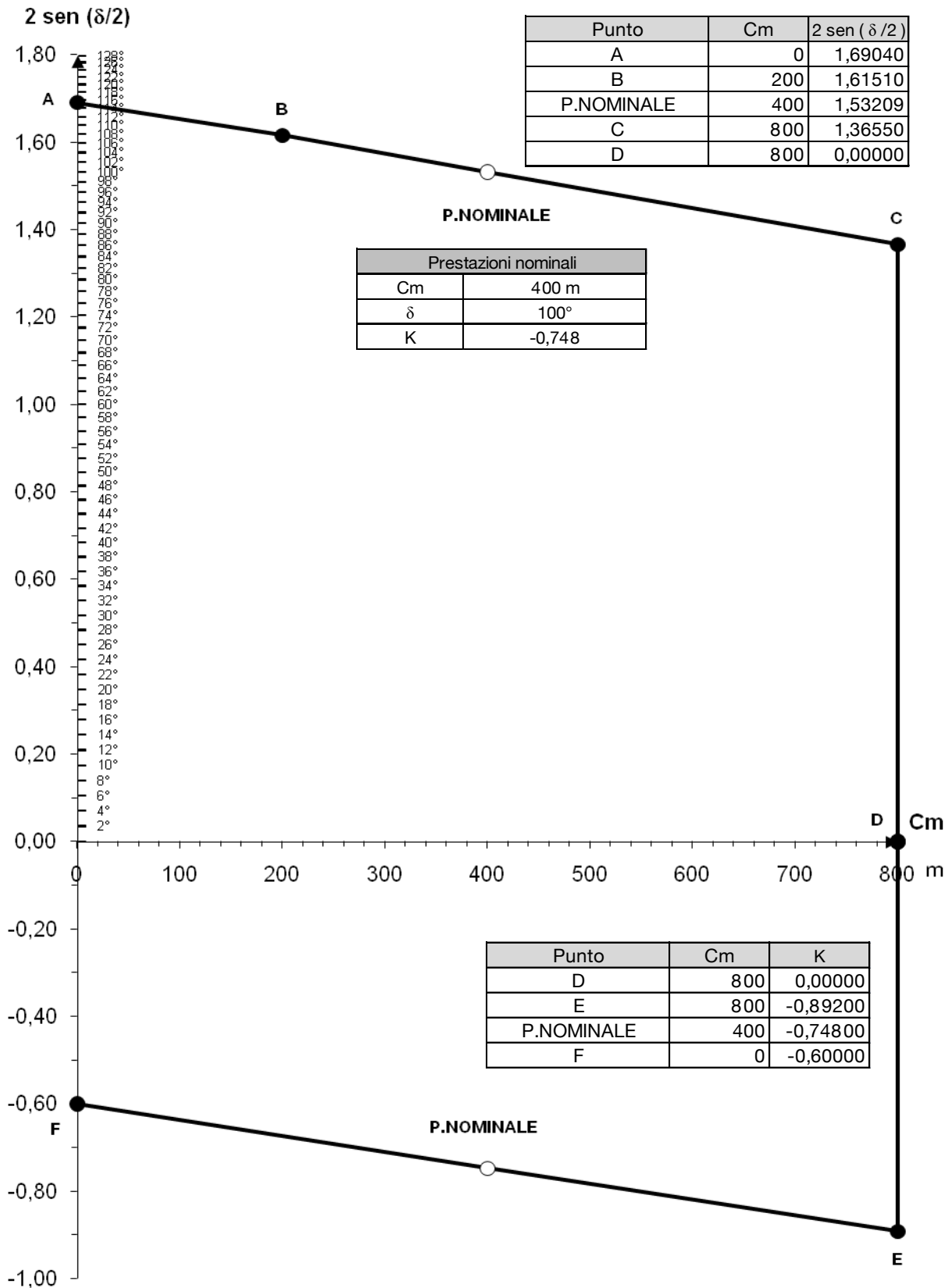
⁸ Rottura di uno dei conduttori su due delle tre fasi ovvero, in alternativa, rottura della corda di guardia e di un conduttore su di una fase. I valori indicati si riferiscono ovviamente alle sole fasi o corde di guardia rotte.

3.5 UTILIZZAZIONE DEL SOSTEGNO CON CARICO VERTICALE NEGATIVO

Per il sostegno E impiegato come amarro è stata prevista anche la possibilità di utilizzazione con carico verticale negativo – P (tiro in alto) .

Si è ottenuto in tal modo il diagramma di utilizzazione meccanica riportato qui di seguito.

3.6 DIAGRAMMA DI UTILIZZAZIONE DEL SOSTEGNO PER CARICO VERTICALE NEGATIVO



3.7 AZIONI ESTERNE PER IL CALCOLO DEL SOSTEGNO

I valori delle azioni esterne TPL per il calcolo del sostegno sono riportati nella seguente tabella:

STATO DEI CONDUTTORI	IPOTESI	CONDUTTORE ⁽⁹⁾			CORDA DI GUARDIA ⁽⁹⁾		
		C 2/1			C 50 / C 60 ⁽¹⁰⁾		
		T (daN)	P (daN)	L (daN)	T (daN)	P (daN)	L (daN)
MSA	NORMALE	28142	-9137	654	5040 (5980)	-1988 (-2314)	600 (1130)
	ECCEZIONALE ⁽¹¹⁾	23519	-7473	5450	2520 (2990)	-994 (-1157)	2950 (3476)

Mediante le relazioni (2, 3) si può verificare come tutte le terne di prestazioni geometriche (Cm, δ , K) tali che il punto (Cm, δ) sia compreso nel "campo di utilizzazione trasversale" e il punto (Cm, K) sia compreso nel "campo di utilizzazione verticale" le azioni trasversali e verticali (sia per i conduttori che per corde di guardia) nella condizione **MSA** risultino inferiori o eguali a quelle considerate per il calcolo del sostegno e riportate nella tabella precedente.

N.B. Il calcolo di verifica del sostegno è stato eseguito considerando le azioni esterne del conduttore indicato e della corda di guardia \varnothing 17,9 mm (C50 / C 60) con installate le sfere di segnalazione per il volo a bassa quota del diametro di 60 cm (valori fra parentesi). Per l'impiego di tipologie di corde incorporanti fibre ottiche aventi lo stesso diametro esterno ma con caratteristiche meccaniche differenti, potrebbe essere necessario ridurre il tiro orizzontale in EDS nel caso che il tiro orizzontale T₀ in MSA risulti superiore a quello riportato nella tabella al punto 3.1.

⁹ Per ciascuna ipotesi normale ed eccezionale viene considerato separatamente il caso in cui l'azione verticale P sia quella corrispondente alla campata gravante massima e il caso di campata gravante nulla, che per alcune aste può risultare più severa.

¹⁰ I valori fra parentesi si riferiscono alle condizioni derivate calcolate tenendo conto della presenza di sfere di segnalazione per il volo a bassa quota con diametro di 60 cm installate sull'intera campata.

¹¹ Rottura di uno dei conduttori su due delle tre fasi ovvero, in alternativa, rottura della corda di guardia e di un conduttore su di una fase. I valori indicati si riferiscono ovviamente alle sole fasi o corde di guardia rotte.

4 UTILIZZAZIONE MECCANICA DEL SOSTEGNO IMPIEGATO COME CAPOLINEA

Il sostegno E è impiegato anche come capolinea, in questo caso si indica con α l'angolo di deviazione lato linea rispetto al piano di simmetria longitudinale del sostegno e con β l'angolo di deviazione lato portale, come riportato nella figura sottostante.

Le campate di collegamento portale – capolinea sono realizzate con un fascio di conduttori binati $\varnothing 36$ o 41.1 mm.

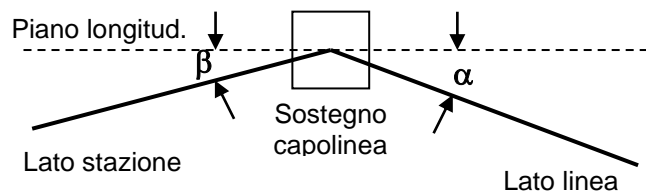


Fig. 5

4.1 FORMULE PER IL CALCOLO DELLE AZIONI ESTERNE

Il calcolo del sostegno è stato eseguito tenendo conto delle azioni esterne dei conduttori e delle corde di guardia nella ipotesi **MSA**.

Le formule per il calcolo di tali azioni, sia per conduttori che per corde di guardia (supposti integri), sono le seguenti:

$$\text{Conduttori o Corda di guardia} \quad \left\{ \begin{array}{ll} \text{Azione trasversale} & T = n \cdot v \cdot C_m + n \cdot \sin \alpha \cdot T_0 + t^* \quad (4) \\ \text{Azione longitudinale} & L = n \cdot \cos \alpha \cdot T_0 \quad (5) \end{array} \right.$$

Ove:

- n = numero dei cavi per il fascio dei conduttori o della corda di guardia
- v = spinta del vento per metro di conduttore o di corda di guardia (vedi valori riportati al punto 2.2)
- p = peso per metro di conduttore o di corda di guardia (vedi valori riportati al punto 2.2)
- T_0 = tiro orizzontale nel conduttore o nella corda di guardia
- t^* = spinta del vento sulle catene di isolatori e sulla morsetteria
- p^* = peso delle catene di isolatori e della morsetteria

Si può verificare per tutte le prestazioni geometriche (C_m , α) comprese nel campo di utilizzazione trasversale che la somma dei valori T e L ricavati tramite le relazioni (4, 5) nella condizione di carico **MSA** risultano essere inferiori o uguali alla somma dei valori T ed L riportati nelle tabelle ai punti 4.3 e 4.5 e relativi alla condizione di impiego $\alpha = 0$ cui corrisponde il massimo valore dell'azione longitudinale.

Per quanto riguarda le prestazioni verticali, esse sono rimaste invariate rispetto a quelle stabilite per il sostegno impiegato come amarro.

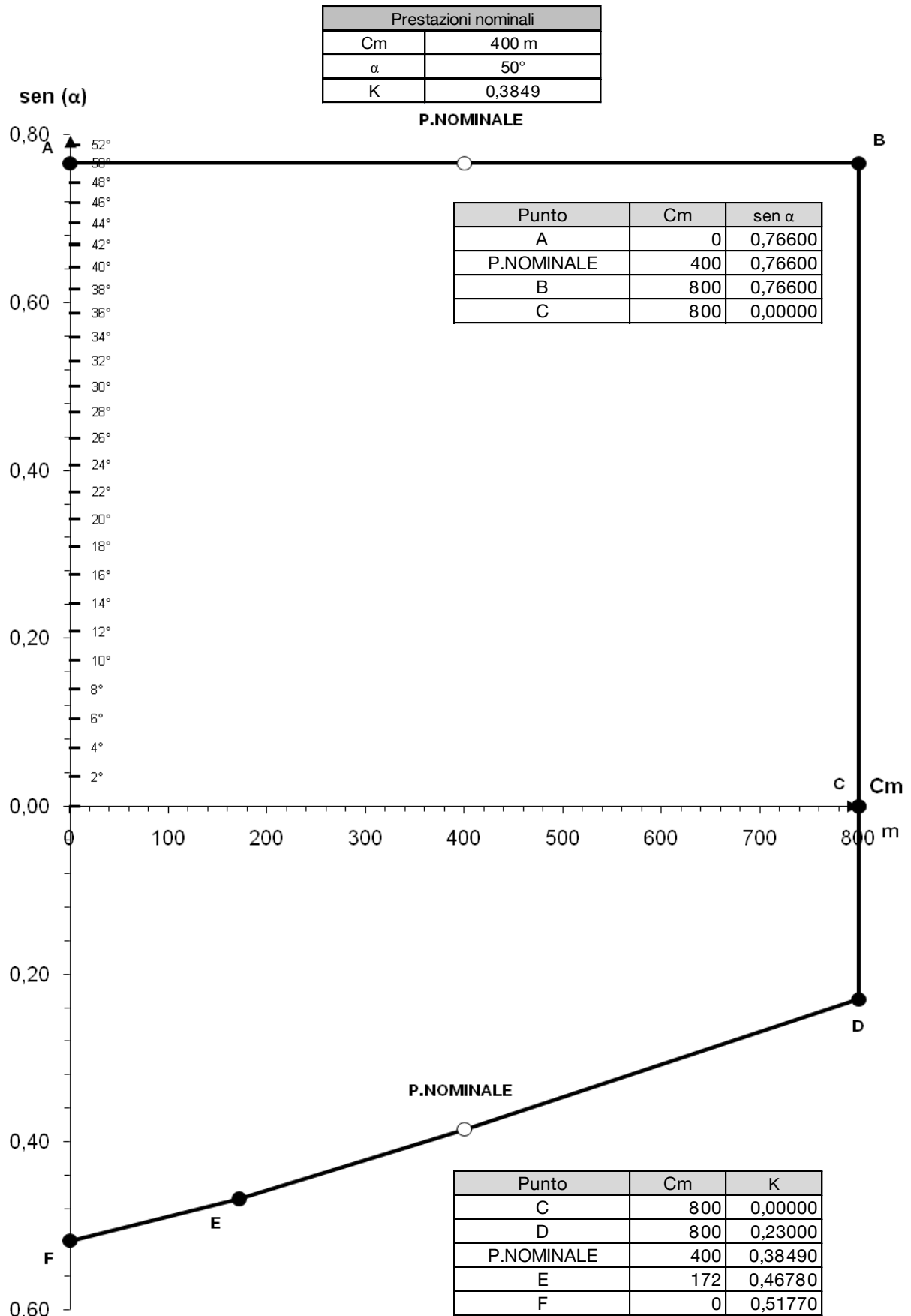
Si noti ancora che il sostegno è stato calcolato considerando nullo il tiro (1) nella campata di collegamento al portale, nella realtà tale tiro avrà invece un valore non nullo benché modesto, ma l'approssimazione agisce a favore della sicurezza, purché l'angolo β non superi il valore di 45° .

Infatti se il tiro orizzontale nella campata portale – capolinea $T'_0 \neq 0$ le relazioni (4, 5) diventano:

$$\text{Conduttori} \quad \left\{ \begin{array}{ll} \text{Azione trasversale} & T = 3 \cdot v \cdot C_m + 3 \cdot \sin \alpha \cdot T_0 + t^* + 2 \cdot \sin \beta \cdot T'_0 \quad (4) \\ \text{Azione longitudinale} & L = 3 \cdot \cos \alpha \cdot T_0 - 2 \cdot \cos \beta \cdot T'_0 \quad (5) \end{array} \right.$$

La somma $T + L$ non supera il valore di calcolo finché $\sin \beta \leq \cos \beta$, ossia $\beta \leq 45^\circ$.

4.2 DIAGRAMMA DI UTILIZZAZIONE DEL SOSTEGNO COME CAPOLINEA



4.3 AZIONI ESTERNE PER IL CALCOLO DEL SOSTEGNO

I valori delle azioni esterne TPL per il calcolo del sostegno sono riportati nella seguente tabella:

STATO DEI CONDUTTORI	IPOTESI	CONDUTTORE ⁽¹²⁾			CORDA DI GUARDIA ⁽¹²⁾		
		C 2/1			C 50 / C 60 ⁽¹³⁾		
		T (daN)	P (daN)	L (daN)	T (daN)	P (daN)	L (daN)
MSA	NORMALE	12446	9488	16350	2690 (3634)	1528 (1800)	2950 (3476)
		12446	0	16350	2690 (3634)	0	2950 (3476)
	ECCEZIONALE ⁽¹⁴⁾	8431	6609	10900	0	0	0
		8431	0	10900	0	0	0

Mediante le relazioni (3, 4, 5) si può verificare come tutte le terne di prestazioni geometriche (Cm, δ , K) tali che il punto (Cm, δ) sia compreso nel "campo di utilizzazione trasversale" e il punto (Cm, K) sia compreso nel "campo di utilizzazione verticale" le azioni trasversali e verticali (sia per i conduttori che per corde di guardia) nella condizione **MSA** risultino inferiori o eguali a quelle considerate per il calcolo del sostegno e riportate nella tabella precedente.

N.B. Il calcolo di verifica del sostegno è stato eseguito considerando le azioni esterne del conduttore indicato e della corda di guardia \varnothing 17,9 mm (C50 / C 60) con installate le sfere di segnalazione per il volo a bassa quota del diametro di 60 cm (valori fra parentesi). Per l'impiego di tipologie di corde incorporanti fibre ottiche aventi lo stesso diametro esterno ma con caratteristiche meccaniche differenti, potrebbe essere necessario ridurre il tiro orizzontale in EDS nel caso che il tiro orizzontale T_0 in MSA risulti superiore a quello riportato nella tabella al punto 3.1.

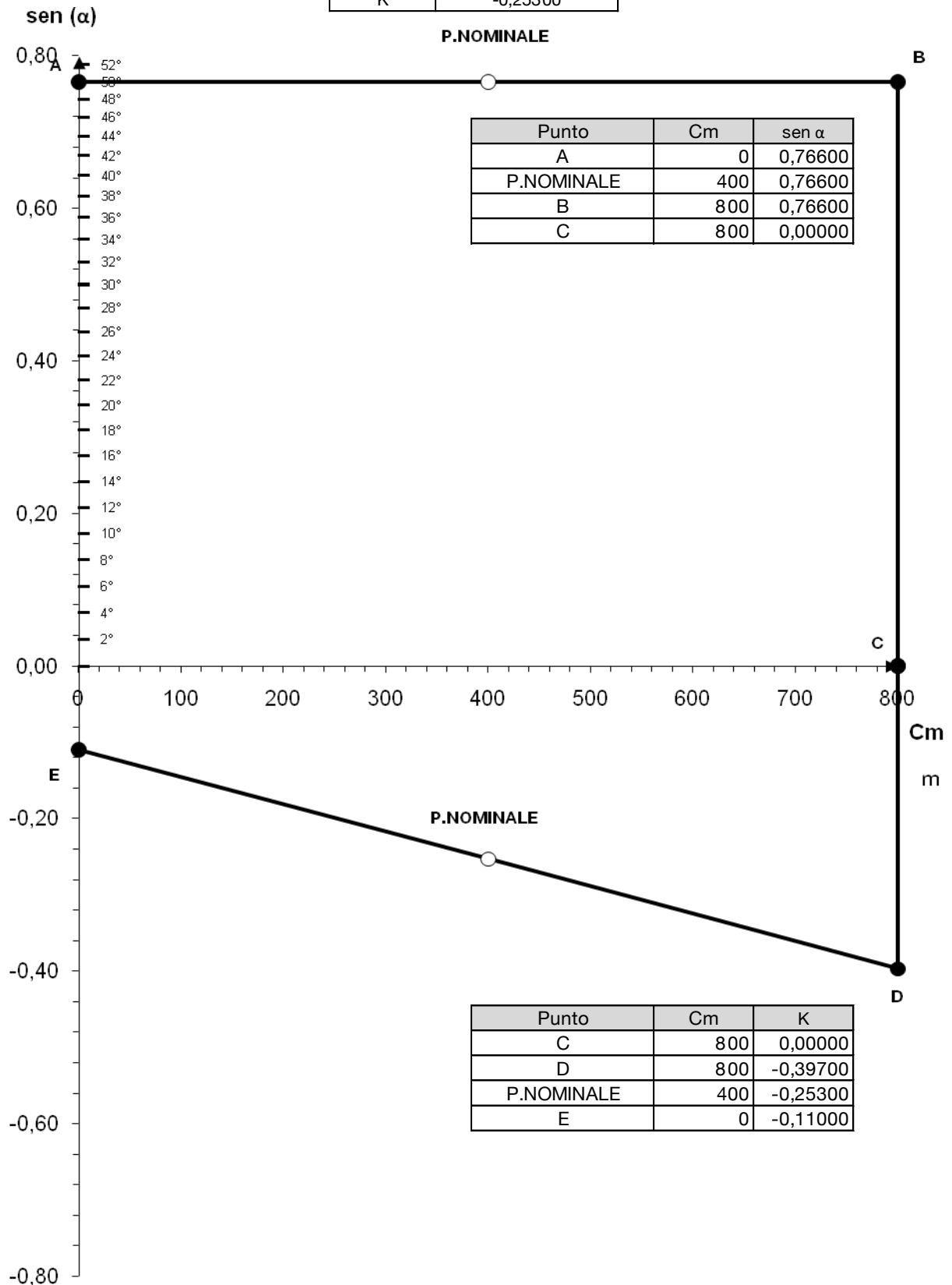
¹² Per ciascuna ipotesi normale ed eccezionale viene considerato separatamente il caso in cui l'azione verticale P sia quella corrispondente alla campata gravante massima e il caso di campata gravante nulla, che per alcune aste può risultare più severa.

¹³ I valori fra parentesi si riferiscono alle condizioni derivate calcolate tenendo conto della presenza di sfere di segnalazione per il volo a bassa quota, con diametro di 60 cm, installate sull'intera campata.

¹⁴ Rottura di uno dei conduttori su due delle tre fasi ovvero, in alternativa, rottura della corda di guardia e di un conduttore su di una fase. I valori indicati si riferiscono ovviamente alle sole fasi o corde di guardia rotte.

4.4 DIAGRAMMA DI UTILIZZAZIONE DEL SOSTEGNO COME CAPOLINEA PER CARICO VERTICALE NEGATIVO

Prestazioni nominali	
Cm	400 m
α	50°
K	-0,25300



4.5 AZIONI ESTERNE PER IL CALCOLO DEL SOSTEGNO

I valori delle azioni esterne TPL per il calcolo del sostegno sono riportati nella seguente tabella:

STATO DEI CONDUTTORI	IPOTESI	CONDUTTORE ⁽¹⁵⁾			CORDA DI GUARDIA ⁽¹⁵⁾		
		C 2/1			C 50 / C 60 ⁽¹⁶⁾		
		T (daN)	P (daN)	L (daN)	T (daN)	P (daN)	L (daN)
MSA	NORMALE	12466	-1468	16350	2690 (3634)	-528 (-593)	2950 (3476)
	ECCEZIONALE ⁽¹⁷⁾	8431	-837	10900	0	0	0

Mediante le relazioni (3, 4, 5) si può verificare come tutte le terne di prestazioni geometriche (C_m , δ , K) tali che il punto (C_m , δ) sia compreso nel "campo di utilizzazione trasversale" e il punto (C_m , K) sia compreso nel "campo di utilizzazione verticale" le azioni trasversali e verticali (sia per i conduttori che per corde di guardia) nella condizione **MSA** risultino inferiori o eguali a quelle considerate per il calcolo del sostegno e riportate nella tabella precedente.

N.B. Il calcolo di verifica del sostegno è stato eseguito considerando le azioni esterne del conduttore indicato e della corda di guardia \varnothing 17,9 mm (C50 / C 60) con installate le sfere di segnalazione per il volo a bassa quota del diametro di 60 cm (valori fra parentesi). Per l'impiego di tipologie di corde incorporanti fibre ottiche aventi lo stesso diametro esterno ma con caratteristiche meccaniche differenti, potrebbe essere necessario ridurre il tiro orizzontale in EDS nel caso che il tiro orizzontale T_o in MSA risulti superiore a quello riportato nella tabella al punto 3.1.

¹⁵ Per ciascuna ipotesi normale ed eccezionale viene considerato separatamente il caso in cui l'azione verticale P sia quella corrispondente alla campata gravante massima e il caso di campata gravante nulla, che per alcune aste può risultare più severa.

¹⁶ I valori fra parentesi si riferiscono alle condizioni derivate calcolate tenendo conto della presenza di sfere di segnalazione per il volo a bassa quota, con diametro di 60 cm, installate sull'intera campata.

¹⁷ Rottura di uno dei conduttori su due delle tre fasi ovvero, in alternativa, rottura della corda di guardia e di un conduttore su di una fase. I valori indicati si riferiscono ovviamente alle sole fasi o corde di guardia rotte.

LINEA ELETTRICA AEREA A 380 kV SEMPLICE TERNA AD "Y"

ISOLAMENTO NORMALE

Conduttori Ø 31,5 trinati – Zona A EDS 21%

UTILIZZAZIONE DEL SOSTEGNO "EP"

CALCOLO DELLE AZIONI ESTERNE SUL SOSTEGNO

Storia delle revisioni

Rev. 02	del 01/04/2019	Eseguite modifiche redazionali.
Rev. 01	del 03/06/2010	Eseguite modifiche redazionali.
Rev. 00	del 03/06/2008	Prima emissione.

Elaborato	Verificato	Approvato
L. Alario ING-TAM-ILI	P. Berardi ING-TAM-ILI	E. Di Vito ING-TAM-ILI

m010CI-LG001-r02

CALCOLO ESEGUITO IN CONFORMITA' AL D.M. DEL 21/03/1988
DI CUI ALLA LEGGE N. 339 DEL 28/06/1986

PER IL CALCOLO DI VERIFICA DEL SOSTEGNO VEDERE
ELABORATO: **CESI prot. B0006662 – Rev.1 del 10/03/2010**

1 CARATTERISTICHE GENERALI

Conduttore	All. Acc. \varnothing 31,5 mm (C 2/1) un fascio di tre conduttori per ciascuna fase
Corda di guardia	Acciaio \varnothing 11,5 mm (C 23/2); Acc.-Lega All.- ACS con fibre ottiche \varnothing 17,9 mm (C 50 / C 60) ⁽¹⁾ un fascio di due corde di guardia.
Isolatori	Vetro temperato a cappa e perno in catene di 21 elementi (passo 146mm) o di 18 elementi (passo 170 mm.) nelle sospensioni semplici o doppie e di 19 elementi (passo 170 mm) negli amarri.
Tipo fondazione	Misto ferro –calcestruzzo a piedini separati.
Tipo sfera di segnalazione aerea	Diametro 60 cm; peso 5,5 Kg; passo d'installazione \leq 30 m.
Messa a terra	Secondo le norme citate
Larghezza linea	16 m. tra i conduttori esterni.

2 CONDUTTORI E CORDA DI GUARDIA

2.1 CARATTERISTICHE PRINCIPALI

		CONDUTTORE		CORDA DI GUARDIA	
		C 2/1	C 23/2	C 50 / C 60	
MATERIALE		All. Acc.	Acciaio	Acc.-Lega All.- ACS	
DIAMETRO CIRCOSCRITTO (mm)		31,5	11,5	17,9	
SEZIONI TEORICHE	ALLUMINIO (mm ²)	519,50	0	118,90 (All + Lega All)	
	ACCIAIO (mm ²)	65,80	78,94	57,70	
	TOTALE (mm ²)	583,30	78,94	176,60	
MASSA UNITARIA (Kg/m)		1,953	0,638	0,820	
MODULO DI ELASTICITA' (N/mm ²)		68000	175000	88000	
COEFFICIENTE DI DILATAZIONE (1/°C)		19,4 X 10 ⁻⁶	11,5 X 10 ⁻⁶	17 X 10 ⁻⁶	
CARICO DI ROTTURA (daN)		16852	10645	10600	

2.2 CONDIZIONE BASE E CONDIZIONE DERIVATA

CONDIZIONE BASE

EDS: (Every Day Stress) 15° C, conduttore scarico

In detta condizione il tiro orizzontale è stato assunto costante per il conduttore al variare della campata equivalente della tratta (ovvero della campata reale per la corda di guardia). I valori di tiro per conduttore e corda di guardia sono:

		CONDUTTORE		CORDA DI GUARDIA	
		C 2/1	C 23/2	C 50 / C 60	
TIRO ORIZZONTALE IN EDS (daN)		3540	1296	1590	

CONDIZIONI DERIVATE

MSA: -5° C, vento alla velocità di 130 km/h

¹ I valori fra parentesi si riferiscono alle condizioni derivate calcolate tenendo conto della presenza di sfere di segnalazione per il volo a bassa quota, con diametro di 60 cm, installate sull'intera campata.

In detta condizione i tiri sono ottenuti risolvendo l'equazione del cambiamento di stato:

$$\alpha (\Theta_d - \Theta_b) + \frac{1}{SE} (T_d - T_b) = \frac{p'_d{}^2 L^2}{24 T_d^2} - \frac{p'_b{}^2 L^2}{24 T_b^2} \quad (1)$$

Ove:

α = Coefficiente di dilatazione termica del conduttore o della corda di guardia

S = Sezione totale del conduttore o della corda di guardia

E = Modulo di elasticità del conduttore o della corda di guardia

L = Campata equivalente ⁽²⁾ della tratta nel caso di conduttore ovvero campata reale nel caso di corda di guardia

Condizione base

Θ_b = Temperatura del conduttore o della corda di guardia

p'_b = Carico risultante del conduttore o della corda di guardia per un metro lineare

T_b = Tiro orizzontale del conduttore o della corda di guardia

Condizione derivata

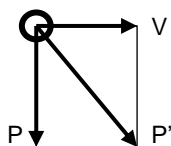
Θ_d = Temperatura del conduttore o della corda di guardia

p'_d = Carico risultante del conduttore o della corda di guardia per un metro lineare

T_d = Tiro orizzontale del conduttore o della corda di guardia

Nella tabella seguente sono riportati per il conduttore o per la corda di guardia i valori della spinta del vento, di peso e di carico risultante per metro lineare nelle condizioni **EDS** e **MSA**.

		CONDUTTORE			CORDA DI GUARDIA ⁽³⁾		
		C 2/1	C 23/2	C 50 / C 60			
CONDIZIONE EDS	V (daN/m)	0	0	0			
	P (daN/m)	1,916	0,626	0,8044			
	P' (daN/m)	1,916	0,626	0,8044			
CONDIZIONE MSA	V (daN/m)	2,225	0,8123 (1,0897)	1,2643 (1,5417)			
	P (daN/m)	1,916	0,626 (0,8058)	0,8044 (0,9842)			
	P' (daN/m)	2,936	1,0255 (1,3553)	1,4985 (1,8291)			



V = spinta del vento per metro di conduttore / corda di guardia (daN/m)

P = peso per metro di conduttore / corda di guardia (daN/m)

$P' = \sqrt{V^2 + P^2}$ = carico risultante per metro di conduttore / corda di guardia (daN/m)

L'equazione del cambiamento di stato per la determinazione del tiro orizzontale è stata eseguita facendo variare per:

- Il conduttore in un intervallo delle campate equivalenti pari a 200 m ÷ 800 m.
- la corda di guardia in un intervallo delle campate reali pari a 100 m ÷ 1000 m.

² $L = \sqrt{\frac{\sum Li^3}{\sum Li}}$ ove le Li sono le campate reali comprese fra due successivi ammassi

³ I valori fra parentesi si riferiscono alle condizioni derivate calcolate tenendo della presenza di sfere di segnalazione per il volo a bassa quota, con diametro di 60 cm, installate sull'intera campata.

3 UTILIZZAZIONE MECCANICA DEL SOSTEGNO

3.1 FORMULE PER IL CALCOLO DELLE AZIONI ESTERNE

Il calcolo del sostegno è stato eseguito tenendo conto delle azioni esterne dei conduttori e delle corde di guardia nella ipotesi **MSA**.

Le formule per il calcolo di tali azioni, sia per conduttori che per corde di guardia (supposti integri), sono le seguenti:

$$\text{Conduttori o Corda di guardia} \quad \left\{ \begin{array}{l} \text{Azione trasversale } T = n \cdot v \cdot C_m + n \cdot 2 \cdot \sin \frac{\delta}{2} \cdot T_0 + t^* \quad (2) \\ \text{Azione verticale } P = n \cdot p \cdot C_m + n \cdot K \cdot T_0 + p^* \quad (3) \end{array} \right.$$

Ove:

- n = numero dei cavi per il fascio dei conduttori o della corda di guardia
- v = spinta del vento per metro di conduttore o di corda di guardia (vedi valori riportati al punto 2.2)
- p = peso per metro di conduttore o di corda di guardia (vedi valori riportati al punto 2.2)
- T₀ = tiro orizzontale nel conduttore o nella corda di guardia
- t* = spinta del vento sulle catene di isolatori e sulla morsetteria
- p* = peso delle catene di isolatori e della morsetteria

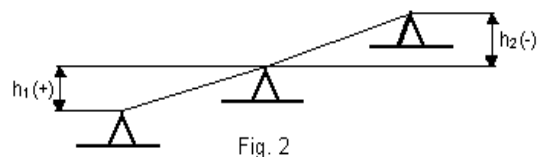
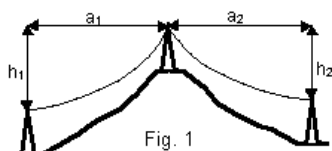
I valori di T₀, t* e p* sono riportati nella seguente tabella:

		CONDUTTORE (n=3)	CORDA DI GUARDIA (n=2) ⁽⁴⁾	
		C 2/1	C 23/2	C 50 / C 60
CONDIZIONE MSA	T ₀ (daN)	5450	2200 (2731)	2950 (3476)
	t* (daN)	400	0	0
	p* (daN)	850	0	0

Dal confronto dei tiri orizzontali, della spinta del vento e dei pesi delle corde di guardia nella ipotesi **MSA** si evince che la corda di guardia C 50 / C 60 è quella che induce sul sostegno in esame le maggiori azioni esterne.

Pertanto il diagramma di utilizzazione (punto 3.2) e le azioni esterne (punto 3.4) sono state determinati con la corda di guardia C 50 / C 60. L'utilizzo di altre corde di guardia diverse dalla C 50 / C 60 obbliga il Progettista a realizzare le necessarie verifiche strutturali e a descriverne il diagramma d'impiego (fig.3).

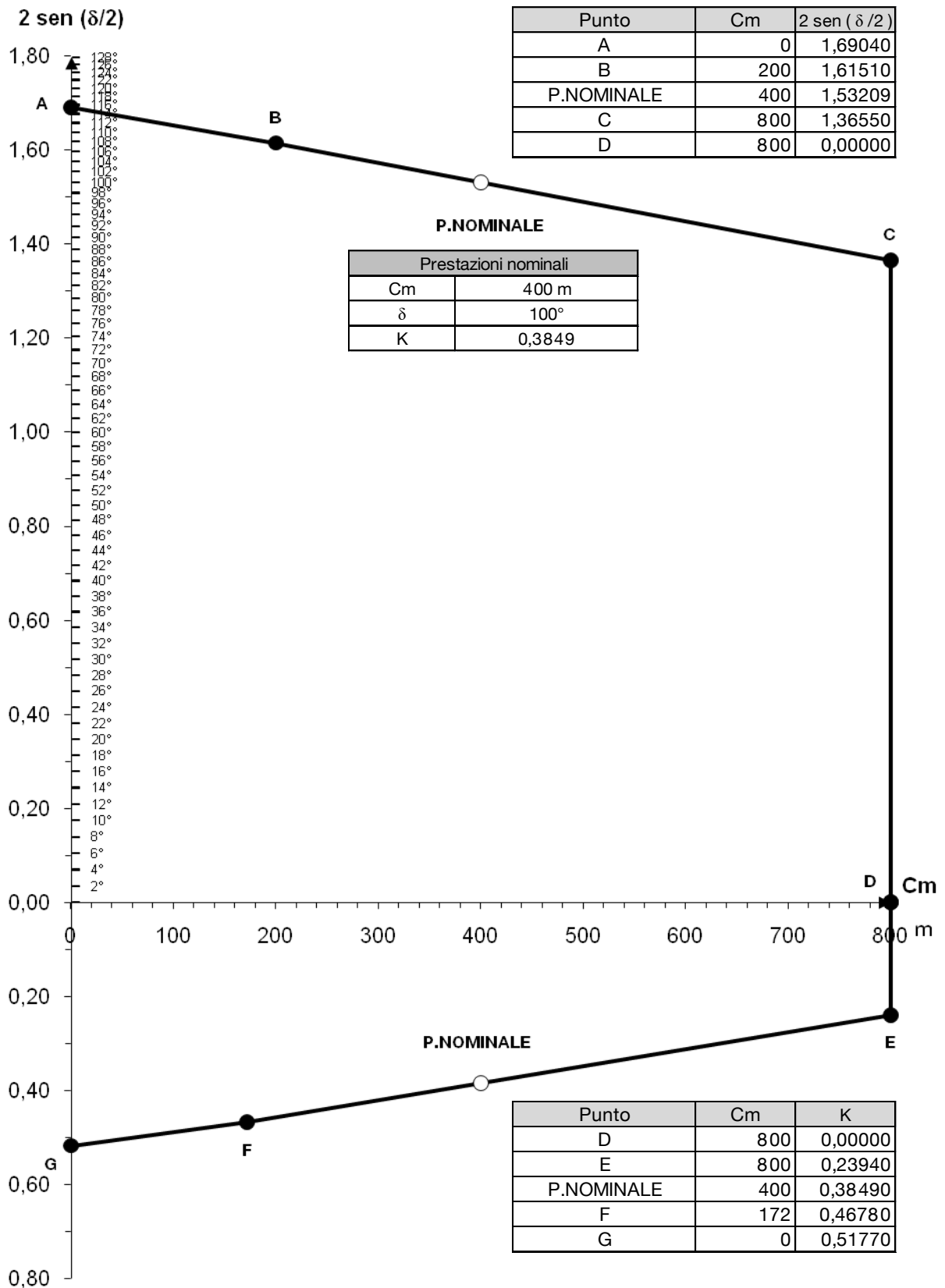
Le caratteristiche geometriche del picchetto **C_m** = campata media, **δ** = angolo di deviazione, **K** = costante altimetrica ⁽⁵⁾



⁴ I valori fra parentesi si riferiscono alle condizioni derivate calcolate tenendo conto della presenza delle sfere di segnalazione per il volo a bassa quota, con diametro di 60 cm, installate sull'intera campata.

⁵ L'espressione di K è $K = \frac{h_1}{a_1} + \frac{h_2}{a_2}$ (vedi fig.1) ove le campate "a" hanno sempre segno positivo ed i dislivelli "h" segno positivo o negativo, secondo lo schema di fig.2

3.2 DIAGRAMMA DI UTILIZZAZIONE DEL SOSTEGNO



IL DIAGRAMMA DELIMITA:

- a) Nel piano (C_m, δ) un insieme di punti ai quali corrisponde un'azione trasversale complessiva non superiore a quella di calcolo del sostegno (campo di utilizzazione trasversale).
- b) Nel piano (C_m, K) un insieme di punti ai quali corrisponde un'azione verticale complessiva non superiore a quella di calcolo del sostegno (campo di utilizzazione verticale).

Pertanto, affinché il sostegno possa essere impiegato in un picchetto di caratteristiche geometriche (C_{mi}, δ_i, K_i) è necessario che i punti (C_{mi}, δ_i) e (C_{mi}, K_i) siano compresi rispettivamente nei campi di utilizzazione trasversale e verticale.

3.3 IPOTESI NORMALI ED ECCEZIONALI

Le azioni esterne per il calcolo del sostegno sono state determinate nella condizione **MSA** , sia nelle ipotesi di conduttori e corda di guardia integri (ipotesi normale), sia nelle ipotesi di rottura di conduttori e/o corde di guardia secondo quanto prescritto dalle norme (ipotesi eccezionale).

3.3.1 IPOTESI NORMALE

AZIONI TRASVERSALI E VERTICALI

Sono stati considerati i massimi valori che si verificano nelle più gravose condizioni d'impiego del sostegno (vedi diagramma di utilizzazione).

AZIONI LONGITUDINALI

Corda di guardia

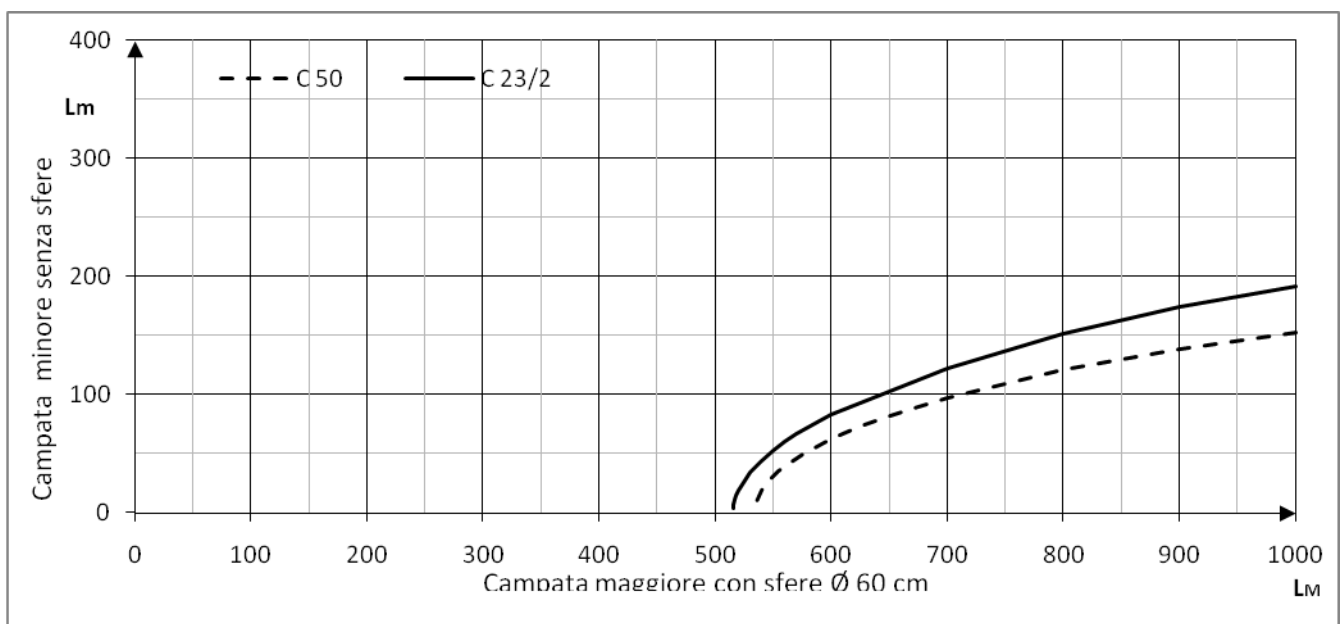
Per la corda di guardia (amarrata ad ogni sostegno) è stato considerato uno squilibrio di tiro per tenere conto della diversa lunghezza delle campate adiacenti al sostegno e di eventuali sfere di segnalazione aerea per il volo a bassa quota installate sulle corde di guardia con un intervallo \leq di 30 m.

Per ogni picchetto si dovrà perciò verificare mediante l'equazione del cambiamento di stato (1) che l'effettiva differenza di tiro in condizione **MSA** per la corda di guardia che si intende impiegare sia minore o eguale dei valori di squilibrio considerati per il calcolo del sostegno.

Per un'indagine rapida sono stati costruiti i diagrammi di fig. 3 relativi alle funi, con installate le sfere di segnalazione aerea, che tengono conto dei massimi squilibri.

Riportando in ascisse la campata maggiore (L_M) tra le due adiacenti al sostegno e in ordinata la minore (L_m), se il punto di coordinata (L_M, L_m) si trova al disopra del diagramma la verifica è positiva, poiché lo squilibrio di tiro è minore di quello di calcolo.

Fig.3

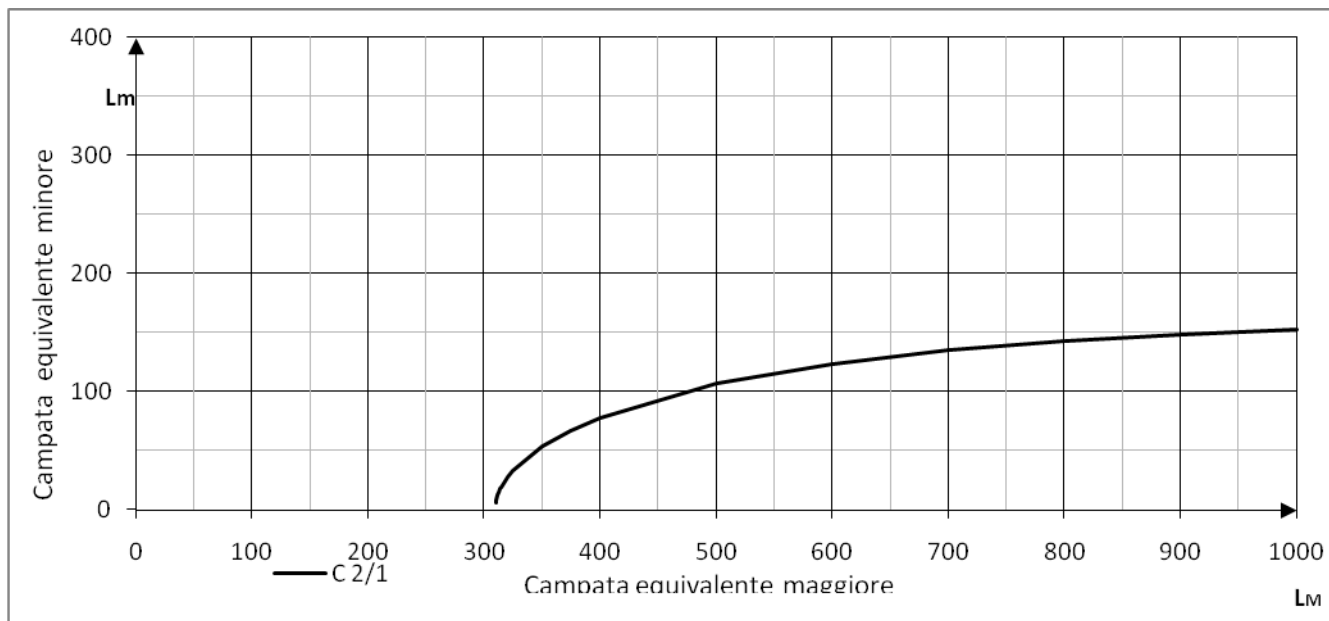


Conduttori

Per i conduttori è stato considerato uno squilibrio di tiro per tenere conto della diversa lunghezza delle campate equivalenti delle due tratte adiacenti al sostegno.

Per ogni picchetto si dovrà perciò verificare tramite (1) che la effettiva differenza di tiro in condizione **MSA** sia minore o eguale al valore di squilibrio considerato per il calcolo del sostegno.

Riportando in ascisse la campata equivalente maggiore (L_M) tra le due adiacenti al sostegno e in ordinata la minore (L_m), se il punto di coordinata (L_M, L_m) si trova al disopra del diagramma la verifica è positiva, poiché lo squilibrio di tiro è minore di quello di calcolo.



3.3.2 IPOTESI ECCEZIONALE

AZIONI TRASVERSALI E VERTICALI

CONDUTTORI

Per i conduttori i valori sono stati ottenuti moltiplicando per 5/6 le corrispondenti azioni in ipotesi normale depurate dai valori della spinta del vento t^* sulle catene di isolatori e morsetteria e del relativo peso p^* assunti costanti in entrambe le ipotesi.

CORDA DI GUARDIA

Per la corda di guardia i valori sono stati ottenuti invece sommando ai valori relativi alla singola corda di guardia integra con la metà delle corrispondenti azioni per la corda di guardia rotta.

AZIONI LONGITUDINALI

Sono state assunte pari al tiro orizzontale T_0 dei conduttori, per la corda di guardia pari alla somma dello squilibrio di tiro orizzontale della corda integra con il tiro orizzontale della corda rotta.

3.4 AZIONI ESTERNE PER IL CALCOLO DEL SOSTEGNO

I valori delle azioni esterne TPL per il calcolo del sostegno sono riportati nella seguente tabella:

STATO DEI CONDUTTORI	IPOTESI	CONDUTTORE ⁽⁶⁾			CORDA DI GUARDIA ⁽⁶⁾		
		C 2/1			C 50 / C 60 ⁽⁷⁾		
		T (daN)	P (daN)	L (daN)	T (daN)	P (daN)	L (daN)
MSA	NORMALE	28142	9488	654	10080 (11960)	3056 (3600)	1200 (2260)
		28142	0	654	10080 (11960)	0	1200 (2260)
	ECCEZIONALE ⁽⁸⁾	23519	8049	5450	7560 (8970)	2292 (2700)	3550 (4646)
		23519	0	5450	7560 (8970)	0	3550 (4646)

Mediante le relazioni (2, 3) si può verificare come tutte le terne di prestazioni geometriche (Cm, δ , K) tali che il punto (Cm, δ) sia compreso nel “campo di utilizzazione trasversale” e il punto (Cm, K) sia compreso nel “campo di utilizzazione verticale” le azioni trasversali e verticali (sia per i conduttori che per corde di guardia) nella condizione **MSA** risultino inferiori o eguali a quelle considerate per il calcolo del sostegno e riportate nella tabella precedente.

N.B. Il calcolo di verifica del sostegno è stato eseguito considerando le azioni esterne del conduttore indicato e della corda di guardia \varnothing 17,9 mm (C50 / C 60) con installate le sfere di segnalazione per il volo a bassa quota del diametro di 60 cm (valori fra parentesi). Per l'impiego di tipologie di corde incorporanti fibre ottiche aventi lo stesso diametro esterno ma con caratteristiche meccaniche differenti, potrebbe essere necessario ridurre il tiro orizzontale in EDS nel caso che il tiro orizzontale T_o in MSA risulti superiore a quello riportato nella tabella al punto 3.1.

⁶ Per ciascuna ipotesi normale ed eccezionale viene considerato separatamente il caso in cui l'azione verticale P sia quella corrispondente alla campata gravante massima e il caso di campata gravante nulla, che per alcune aste può risultare più severa.

⁷ I valori fra parentesi si riferiscono alle condizioni derivate calcolate tenendo conto della presenza di sfere di segnalazione per il volo a bassa quota, con diametro di 60 cm, installate sull'intera campata.

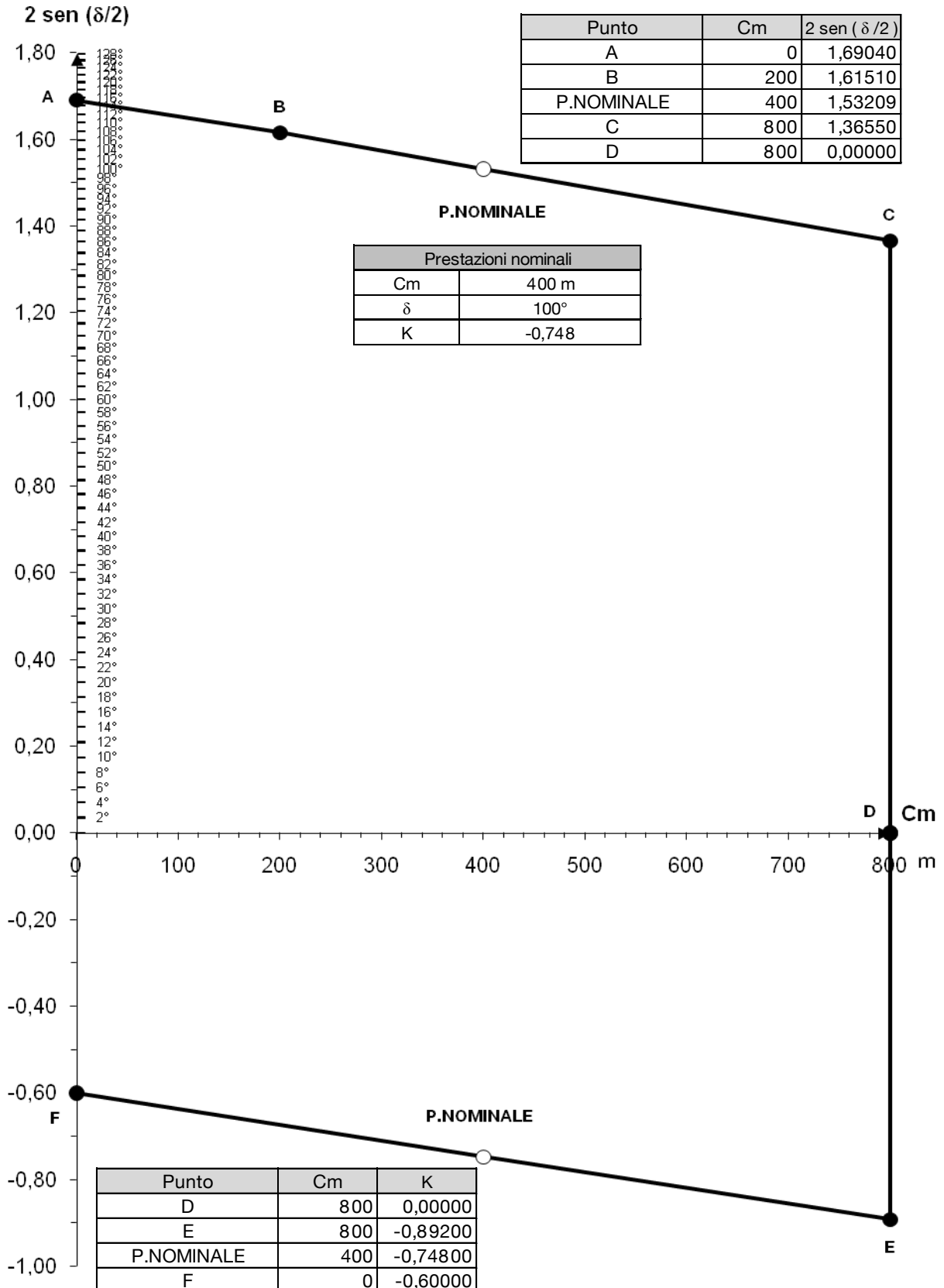
⁸ Rottura di uno dei conduttori su due delle tre fasi ovvero, in alternativa, rottura della corda di guardia e di un conduttore su di una fase. I valori indicati si riferiscono ovviamente alle sole fasi o corde di guardia rotte.

3.5 UTILIZZAZIONE DEL SOSTEGNO CON CARICO VERTICALE NEGATIVO

Per il sostegno E impiegato come amarro è stata prevista anche la possibilità di utilizzazione con carico verticale negativo – P (tiro in alto) .

Si è ottenuto in tal modo il diagramma di utilizzazione meccanica riportato qui di seguito.

3.6 DIAGRAMMA DI UTILIZZAZIONE DEL SOSTEGNO PER CARICO VERTICALE NEGATIVO



3.7 AZIONI ESTERNE PER IL CALCOLO DEL SOSTEGNO

I valori delle azioni esterne TPL per il calcolo del sostegno sono riportati nella seguente tabella:

STATO DEI CONDUTTORI	IPOTESI	CONDUTTORE ⁽⁹⁾			CORDA DI GUARDIA ⁽⁹⁾		
		C 2/1			C 50 / C 60 ⁽¹⁰⁾		
		T (daN)	P (daN)	L (daN)	T (daN)	P (daN)	L (daN)
MSA	NORMALE	28142	-9137	654	10080 (11960)	-3976 (-4628)	1200 (2260)
	ECCEZIONALE ⁽¹¹⁾	23519	-7473	5450	7560 (8970)	-2982 (-3471)	3550 (4646)

Mediante le relazioni (2, 3) si può verificare come tutte le terne di prestazioni geometriche (Cm, δ , K) tali che il punto (Cm, δ) sia compreso nel “campo di utilizzazione trasversale” e il punto (Cm, K) sia compreso nel “campo di utilizzazione verticale” le azioni trasversali e verticali (sia per i conduttori che per corde di guardia) nella condizione **MSA** risultino inferiori o eguali a quelle considerate per il calcolo del sostegno e riportate nella tabella precedente.

N.B. Il calcolo di verifica del sostegno è stato eseguito considerando le azioni esterne del conduttore indicato e della corda di guardia \varnothing 17,9 mm (C50 / C 60) con installate le sfere di segnalazione per il volo a bassa quota del diametro di 60 cm (valori fra parentesi). Per l'impiego di tipologie di corde incorporanti fibre ottiche aventi lo stesso diametro esterno ma con caratteristiche meccaniche differenti, potrebbe essere necessario ridurre il tiro orizzontale in EDS nel caso che il tiro orizzontale T₀ in MSA risulti superiore a quello riportato nella tabella al punto 3.1.

⁹ Per ciascuna ipotesi normale ed eccezionale viene considerato separatamente il caso in cui l'azione verticale P sia quella corrispondente alla campata gravante massima e il caso di campata gravante nulla, che per alcune aste può risultare più severa.

¹⁰ I valori fra parentesi si riferiscono alle condizioni derivate calcolate tenendo conto della presenza di sfere di segnalazione per il volo a bassa quota con diametro di 60 cm installate sull'intera campata.

¹¹ Rottura di uno dei conduttori su due delle tre fasi ovvero, in alternativa, rottura della corda di guardia e di un conduttore su di una fase. I valori indicati si riferiscono ovviamente alle sole fasi o corde di guardia rotte.

4 UTILIZZAZIONE MECCANICA DEL SOSTEGNO IMPIEGATO COME CAPOLINEA

Il sostegno E è impiegato anche come capolinea, in questo caso si indica con α l'angolo di deviazione lato linea rispetto al piano di simmetria longitudinale del sostegno e con β l'angolo di deviazione lato portale, come riportato nella figura sottostante.

Le campate di collegamento portale – capolinea sono realizzate con un fascio di conduttori binati $\varnothing 36$ o 41.1 mm.

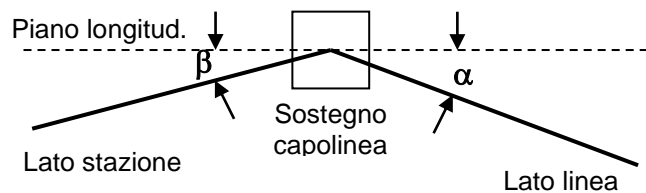


Fig. 5

4.1 FORMULE PER IL CALCOLO DELLE AZIONI ESTERNE

Il calcolo del sostegno è stato eseguito tenendo conto delle azioni esterne dei conduttori e delle corde di guardia nella ipotesi **MSA**.

Le formule per il calcolo di tali azioni, sia per conduttori che per corde di guardia (supposti integri), sono le seguenti:

$$\text{Conduttori o Corda di guardia} \quad \left\{ \begin{array}{ll} \text{Azione trasversale} & T = n \cdot v \cdot C_m + n \cdot \sin \alpha \cdot T_0 + t^* \quad (4) \\ \text{Azione longitudinale} & L = n \cdot \cos \alpha \cdot T_0 \quad (5) \end{array} \right.$$

Ove:

- n = numero dei cavi per il fascio dei conduttori o della corda di guardia
- v = spinta del vento per metro di conduttore o di corda di guardia (vedi valori riportati al punto 2.2)
- p = peso per metro di conduttore o di corda di guardia (vedi valori riportati al punto 2.2)
- T_0 = tiro orizzontale nel conduttore o nella corda di guardia
- t^* = spinta del vento sulle catene di isolatori e sulla morsetteria
- p^* = peso delle catene di isolatori e della morsetteria

Si può verificare per tutte le prestazioni geometriche (C_m , α) comprese nel campo di utilizzazione trasversale che la somma dei valori T e L ricavati tramite le relazioni (4, 5) nella condizione di carico **MSA** risultano essere inferiori o uguali alla somma dei valori T ed L riportati nelle tabelle ai punti 4.3 e 4.5 e relativi alla condizione di impiego $\alpha = 0$ cui corrisponde il massimo valore dell'azione longitudinale.

Per quanto riguarda le prestazioni verticali, esse sono rimaste invariate rispetto a quelle stabilite per il sostegno impiegato come amarro.

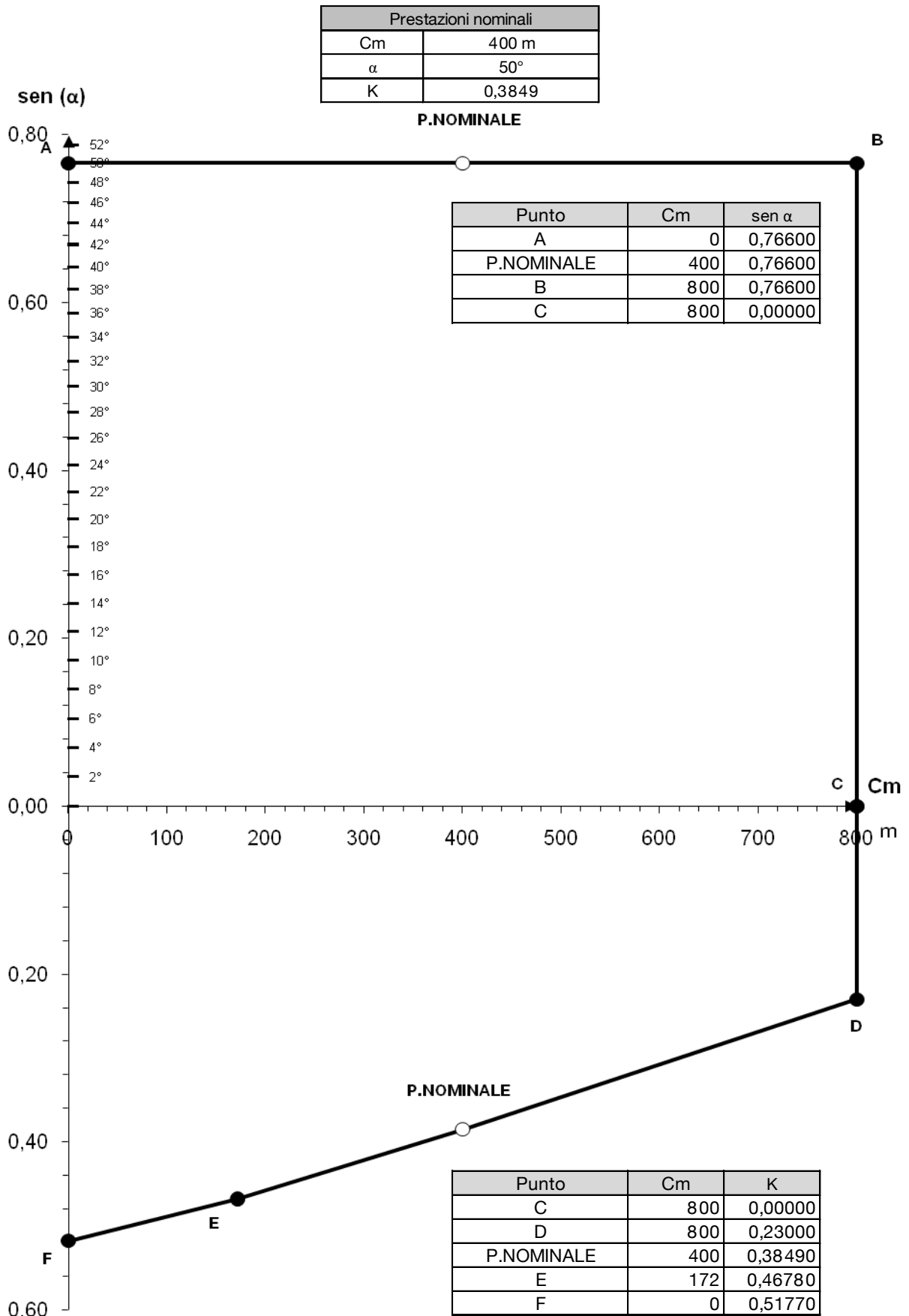
Si noti ancora che il sostegno è stato calcolato considerando nullo il tiro (1) nella campata di collegamento al portale, nella realtà tale tiro avrà invece un valore non nullo benché modesto, ma l'approssimazione agisce a favore della sicurezza, purché l'angolo β non superi il valore di 45° .

Infatti se il tiro orizzontale nella campata portale – capolinea $T'_0 \neq 0$ le relazioni (4, 5) diventano:

$$\text{Conduttori} \quad \left\{ \begin{array}{ll} \text{Azione trasversale} & T = 3 \cdot v \cdot C_m + 3 \cdot \sin \alpha \cdot T_0 + t^* + 2 \cdot \sin \beta \cdot T'_0 \quad (4) \\ \text{Azione longitudinale} & L = 3 \cdot \cos \alpha \cdot T_0 - 2 \cdot \cos \beta \cdot T'_0 \quad (5) \end{array} \right.$$

La somma $T + L$ non supera il valore di calcolo finché $\sin \beta \leq \cos \beta$, ossia $\beta \leq 45^\circ$.

4.2 DIAGRAMMA DI UTILIZZAZIONE DEL SOSTEGNO COME CAPOLINEA



4.3 AZIONI ESTERNE PER IL CALCOLO DEL SOSTEGNO

I valori delle azioni esterne TPL per il calcolo del sostegno sono riportati nella seguente tabella:

STATO DEI CONDUTTORI	IPOTESI	CONDUTTORE ⁽¹²⁾			CORDA DI GUARDIA ⁽¹²⁾		
		C 2/1			C 50 / C 60 ⁽¹³⁾		
		T (daN)	P (daN)	L (daN)	T (daN)	P (daN)	L (daN)
MSA	NORMALE	12446	9488	16350	5380 (7268)	3056 (3600)	5900 (6952)
		12446	0	16350	5380 (7268)	0	5900 (6952)
	ECCEZIONALE ⁽¹⁴⁾	8431	6609	10900	2690 (3634)	1528 (1800)	2950 (3476)
		8431	0	10900	2690 (3634)	0	2950 (3476)

Mediante le relazioni (3, 4, 5) si può verificare come tutte le terne di prestazioni geometriche (Cm, δ , K) tali che il punto (Cm, δ) sia compreso nel “campo di utilizzazione trasversale” e il punto (Cm, K) sia compreso nel “campo di utilizzazione verticale” le azioni trasversali e verticali (sia per i conduttori che per corde di guardia) nella condizione **MSA** risultino inferiori o eguali a quelle considerate per il calcolo del sostegno e riportate nella tabella precedente.

N.B. Il calcolo di verifica del sostegno è stato eseguito considerando le azioni esterne del conduttore indicato e della corda di guardia \varnothing 17,9 mm (C50 / C 60) con installate le sfere di segnalazione per il volo a bassa quota del diametro di 60 cm (valori fra parentesi). Per l'impiego di tipologie di corde incorporanti fibre ottiche aventi lo stesso diametro esterno ma con caratteristiche meccaniche differenti, potrebbe essere necessario ridurre il tiro orizzontale in EDS nel caso che il tiro orizzontale T_0 in MSA risulti superiore a quello riportato nella tabella al punto 3.1.

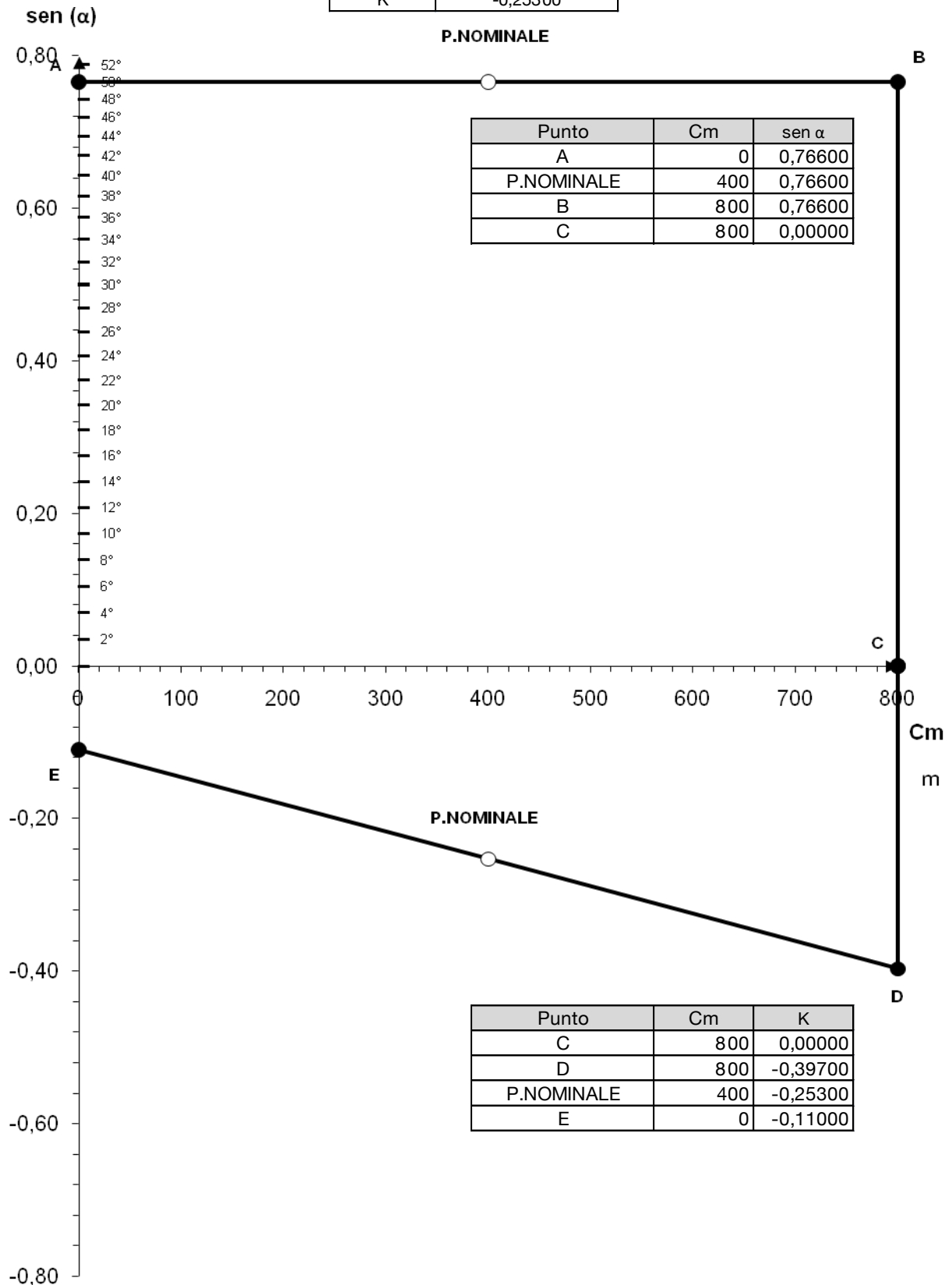
¹² Per ciascuna ipotesi normale ed eccezionale viene considerato separatamente il caso in cui l'azione verticale P sia quella corrispondente alla campata gravante massima e il caso di campata gravante nulla, che per alcune aste può risultare più severa.

¹³ I valori fra parentesi si riferiscono alle condizioni derivate calcolate tenendo conto della presenza di sfere di segnalazione per il volo a bassa quota, con diametro di 60 cm, installate sull'intera campata.

¹⁴ Rottura di uno dei conduttori su due delle tre fasi ovvero, in alternativa, rottura della corda di guardia e di un conduttore su di una fase. I valori indicati si riferiscono ovviamente alle sole fasi o corde di guardia rotte.

4.4 DIAGRAMMA DI UTILIZZAZIONE DEL SOSTEGNO COME CAPOLINEA PER CARICO VERTICALE NEGATIVO

Prestazioni nominali	
Cm	400 m
α	50°
K	-0,25300



4.5 AZIONI ESTERNE PER IL CALCOLO DEL SOSTEGNO

I valori delle azioni esterne TPL per il calcolo del sostegno sono riportati nella seguente tabella:

STATO DEI CONDUTTORI	IPOTESI	CONDUTTORE ⁽¹⁵⁾			CORDA DI GUARDIA ⁽¹⁵⁾		
		C 2/1			C 50 / C 60 ⁽¹⁶⁾		
		T (daN)	P (daN)	L (daN)	T (daN)	P (daN)	L (daN)
MSA	NORMALE	12466	-1468	16350	5380 (7268)	-1056 (-1186)	5900 (6952)
	ECCEZIONALE ⁽¹⁷⁾	8431	-837	10900	2690 (3634)	-528 (-593)	2950 (3476)

Mediante le relazioni (3, 4, 5) si può verificare come tutte le terne di prestazioni geometriche (Cm, δ , K) tali che il punto (Cm, δ) sia compreso nel "campo di utilizzazione trasversale" e il punto (Cm, K) sia compreso nel "campo di utilizzazione verticale" le azioni trasversali e verticali (sia per i conduttori che per corde di guardia) nella condizione **MSA** risultino inferiori o eguali a quelle considerate per il calcolo del sostegno e riportate nella tabella precedente.

N.B. Il calcolo di verifica del sostegno è stato eseguito considerando le azioni esterne del conduttore indicato e della corda di guardia \varnothing 17,9 mm (C50 / C 60) con installate le sfere di segnalazione per il volo a bassa quota del diametro di 60 cm (valori fra parentesi). Per l'impiego di tipologie di corde incorporanti fibre ottiche aventi lo stesso diametro esterno ma con caratteristiche meccaniche differenti, potrebbe essere necessario ridurre il tiro orizzontale in EDS nel caso che il tiro orizzontale T_o in MSA risulti superiore a quello riportato nella tabella al punto 3.1.

¹⁵ Per ciascuna ipotesi normale ed eccezionale viene considerato separatamente il caso in cui l'azione verticale P sia quella corrispondente alla campata gravante massima e il caso di campata gravante nulla, che per alcune aste può risultare più severa.

¹⁶ I valori fra parentesi si riferiscono alle condizioni derivate calcolate tenendo conto della presenza di sfere di segnalazione per il volo a bassa quota, con diametro di 60 cm, installate sull'intera campata.

¹⁷ Rottura di uno dei conduttori su due delle tre fasi ovvero, in alternativa, rottura della corda di guardia e di un conduttore su di una fase. I valori indicati si riferiscono ovviamente alle sole fasi o corde di guardia rotte.