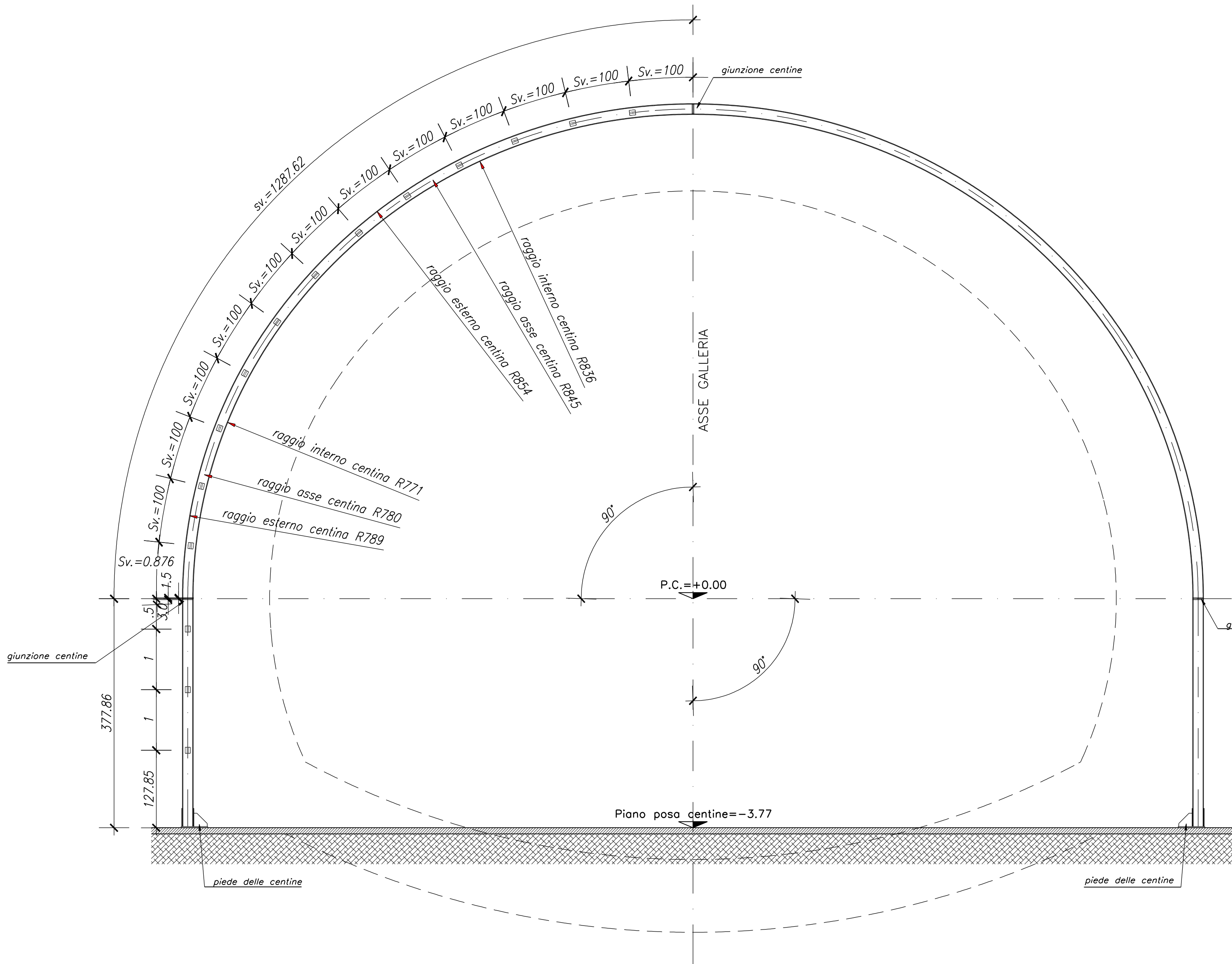
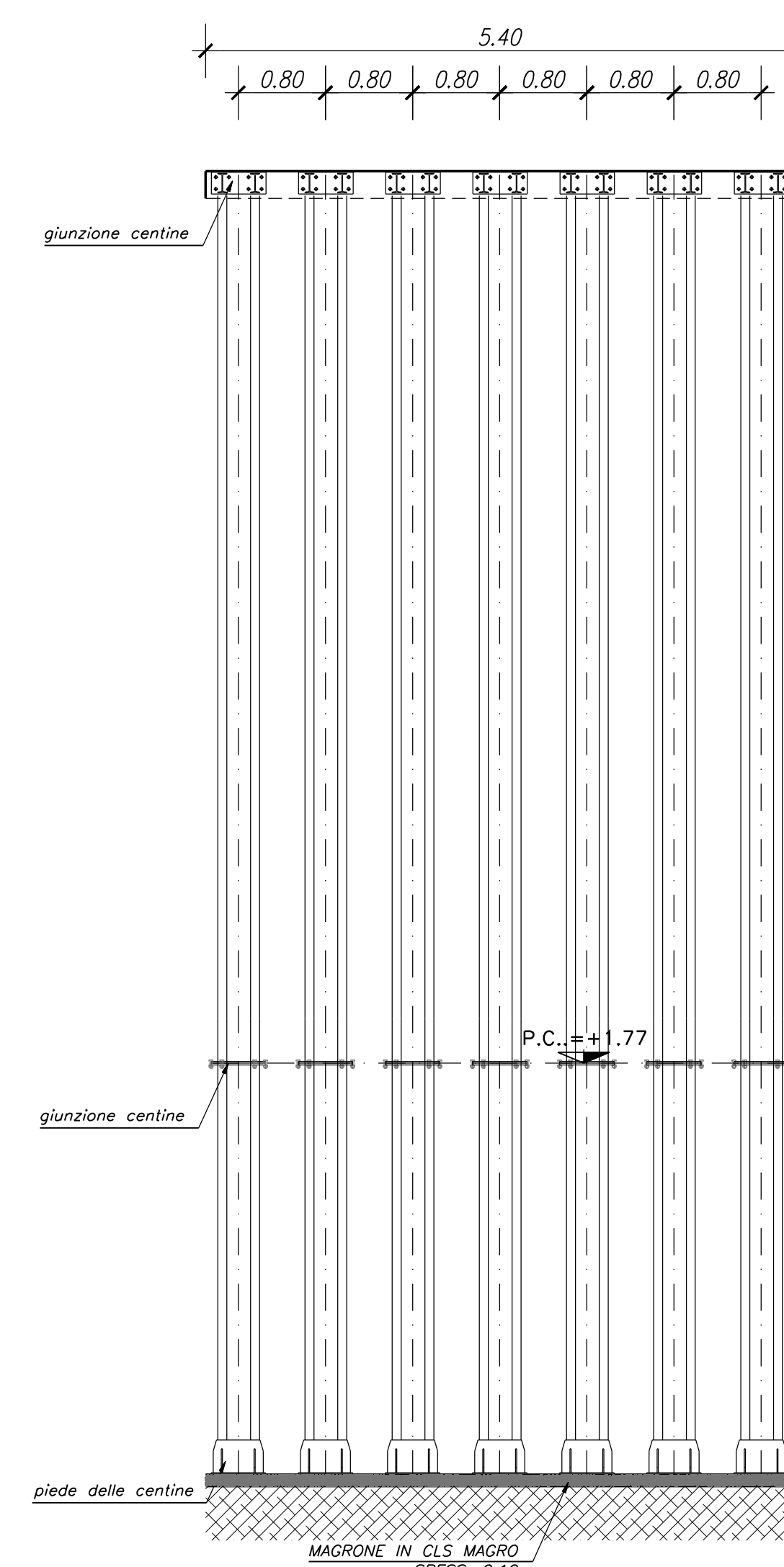


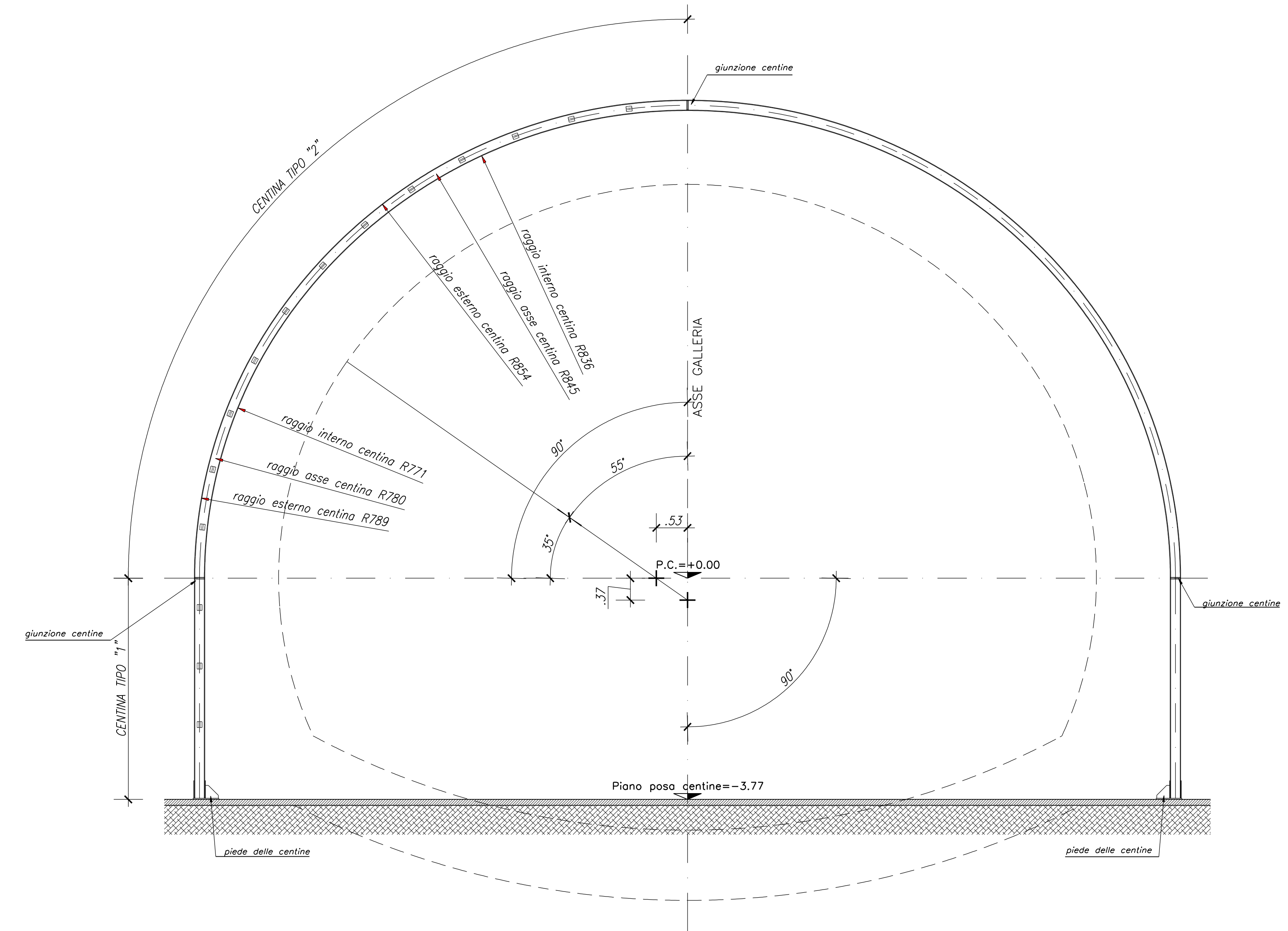
CARPENTERIE CENTINE
DIMA SCALA 1/50



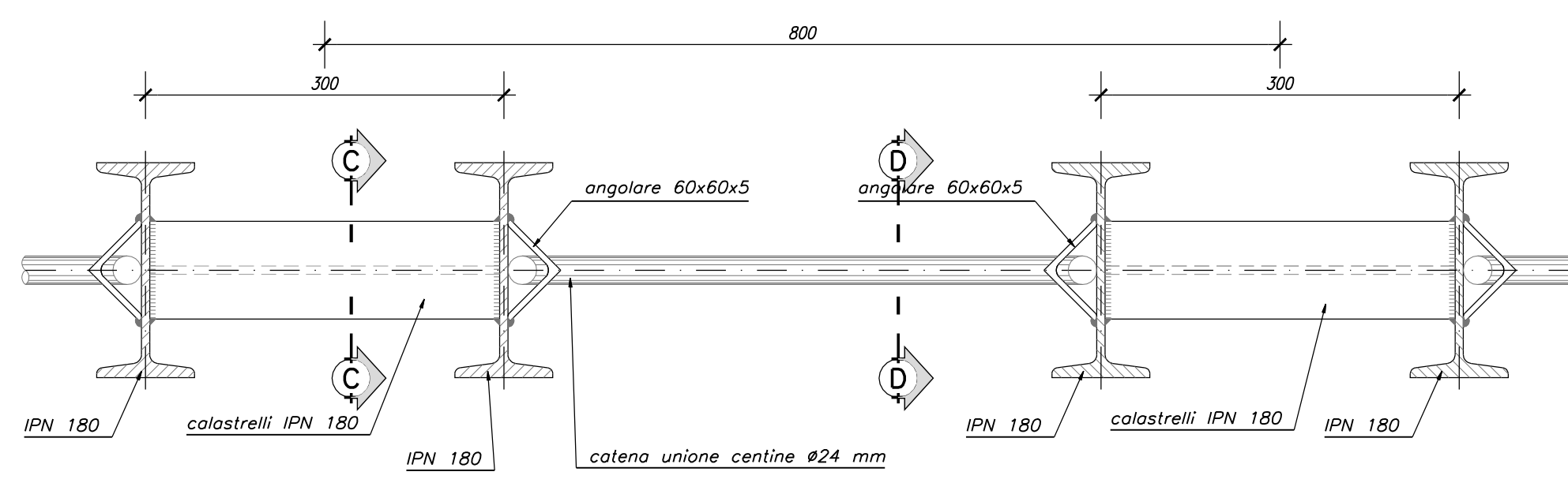
PROFILO LONGITUDINALE
DIMA SCALA 1/50



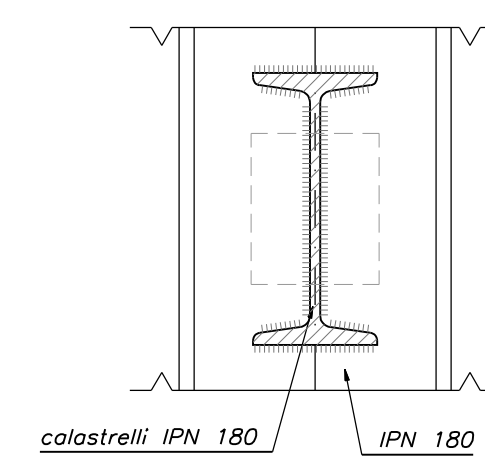
CARPENTERIE CENTINE
DIMA SCALA 1/50



UNIONE CENTINE
SCALA 1:5

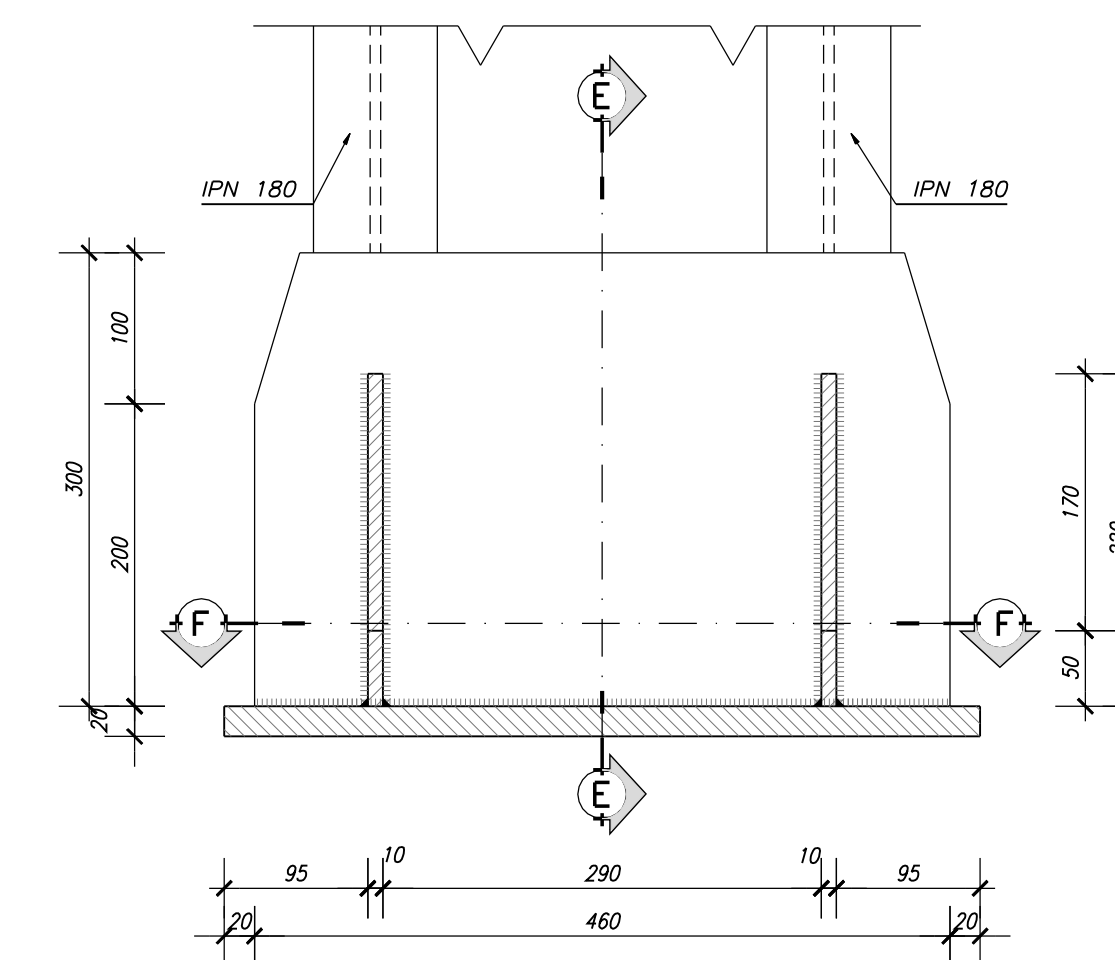


SEZIONE C-C
SCALA 1:5

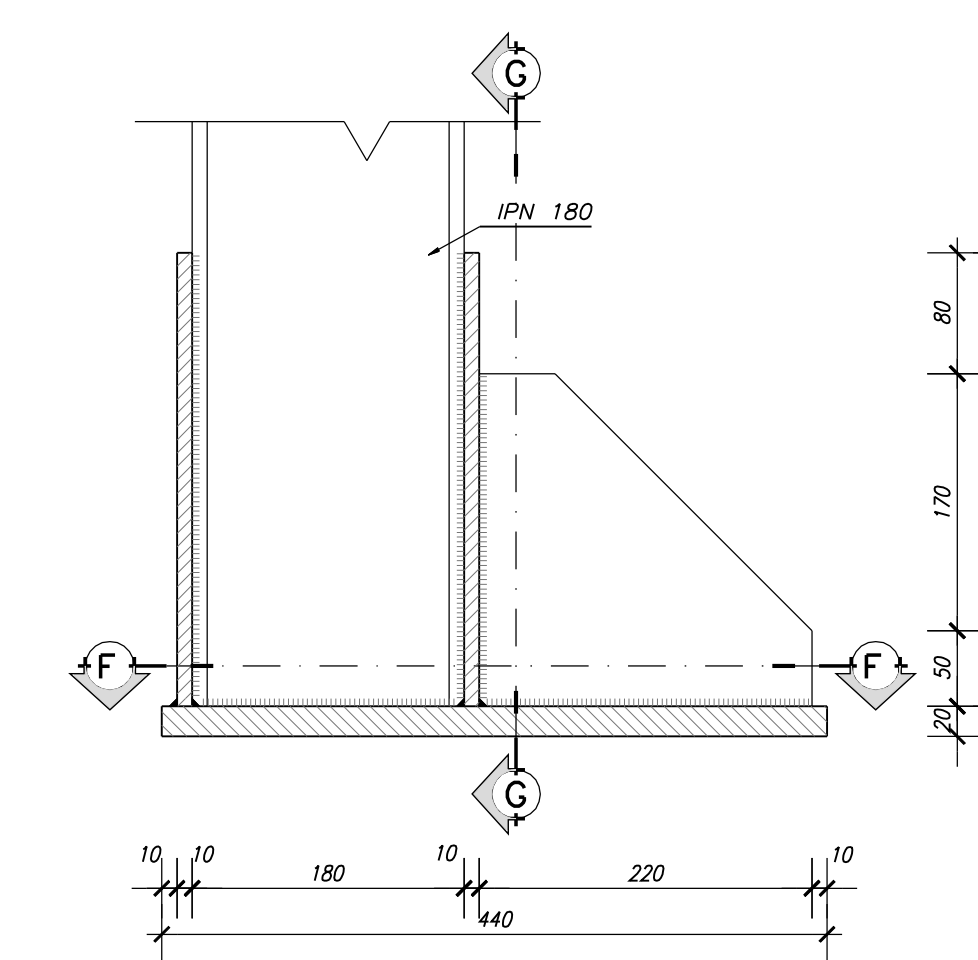


PARTICOLARE PIEDE CENTINE
SCALA 1:5

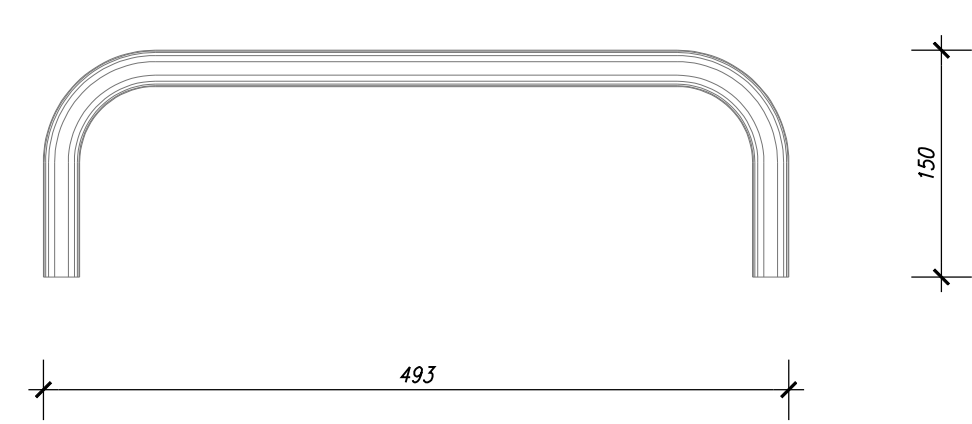
SEZIONE G-G
SCALA 1:5



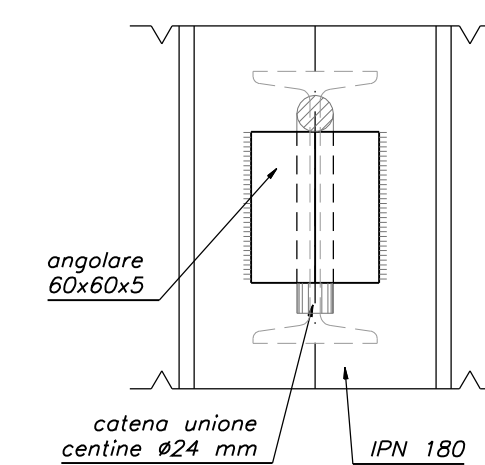
SEZIONE E-E
SCALA 1:5



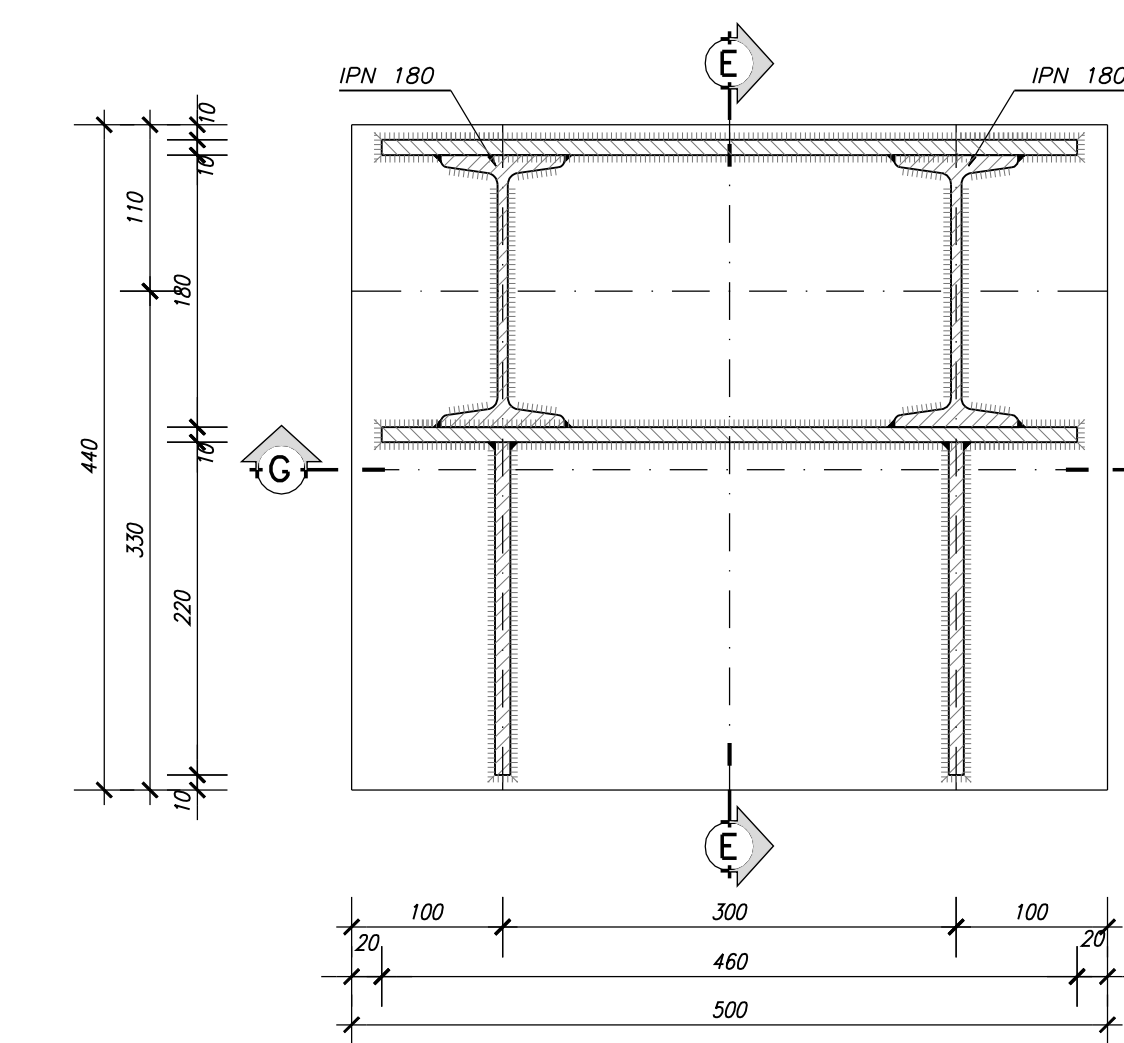
CATENE DI UNIONE
SCALA 1:5



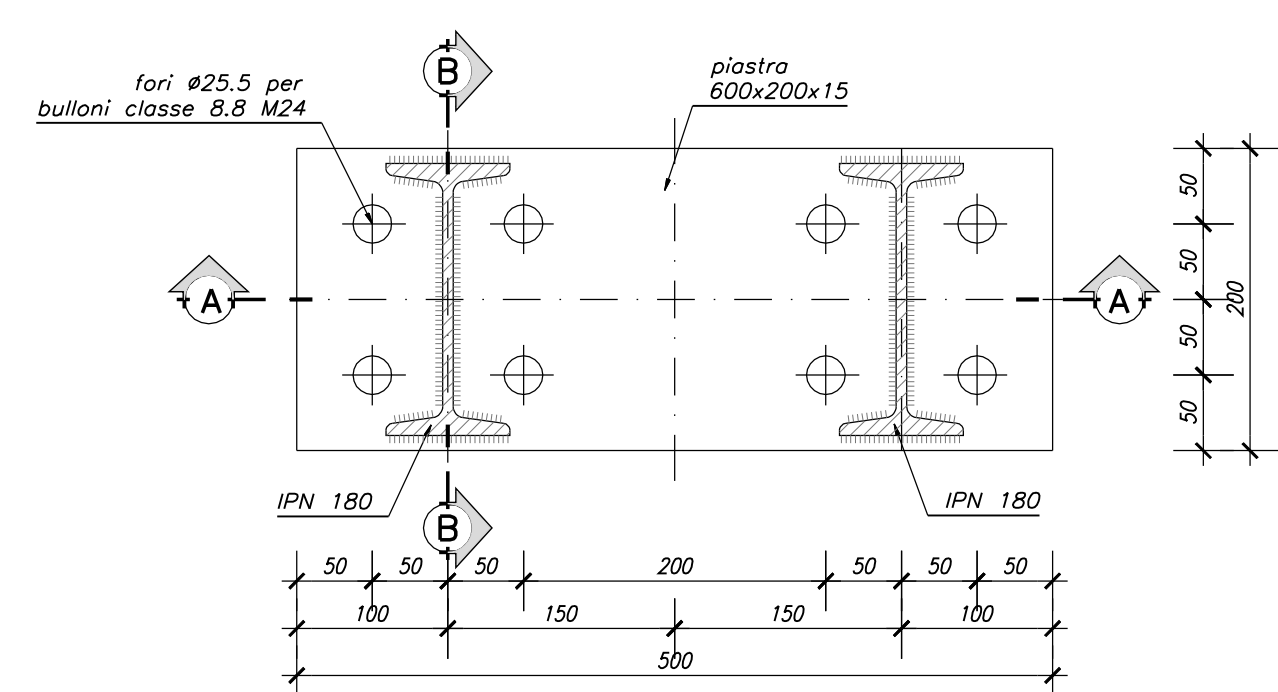
SEZIONE D-D
SCALA 1:5



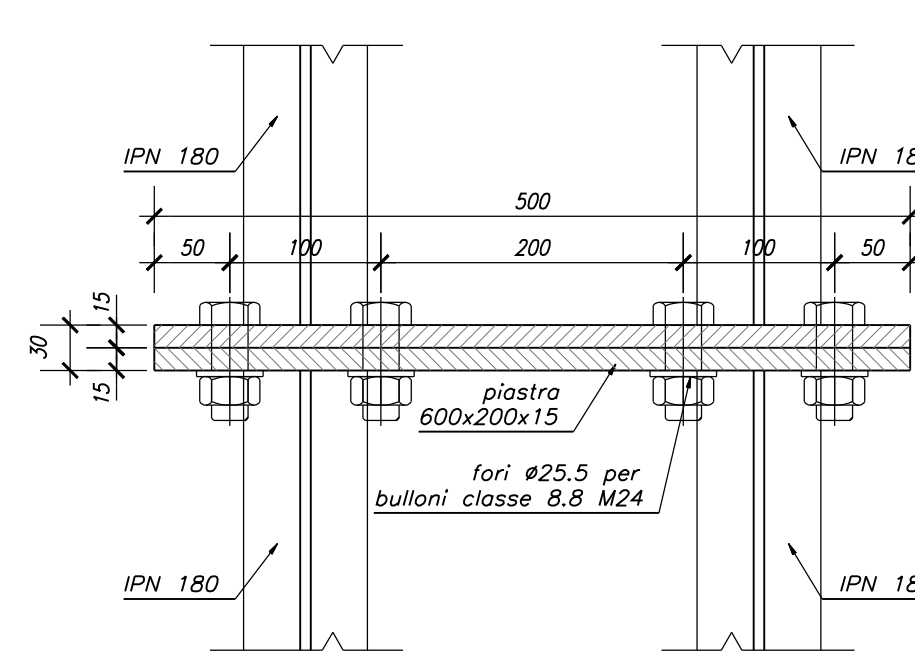
SEZIONE F-F
SCALA 1:5



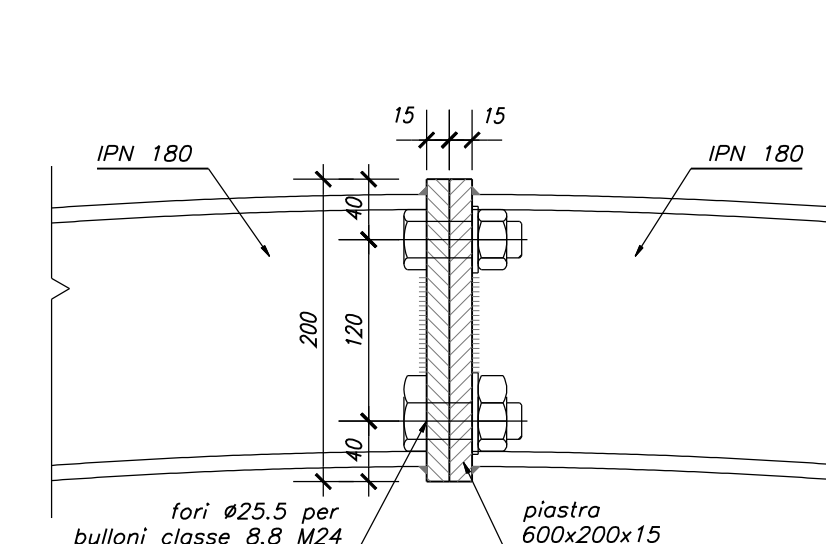
PARTICOLARE GIUNZIONE CENTINE
SCALA 1:5



SEZIONE A-A
SCALA 1:5



SEZIONE B-B
SCALA 1:5



CARATTERISTICHE DEI MATERIALI E SPECIFICHE TECNICHE	
- ACCIAIO CENTINE/PROFILATI/CALASTRELLI/FAZZOLETTI	Fe 430 o superiore
- ACCIAIO PIASTRE	Fe 430 o superiore
- ACCIAIO CATENE	Fe 430 o superiore
- BULLONI PIASTRE UNIONE CENTINE	Classe 8.8 - UNI 3740/74 o sup.
- SALDATURE (norme UNI 5132): Saldatura manuale ad arco con elettrodi rivestiti ed omologati del tipo E44 sezione di gola >= 10mm	

NOTE GENERALI	
-	tutte le misure riportate sono espresse in mm.
-	bulloni tipo m24 classe 8.8 in foro da 25.5 mm.
-	saldature: altezza di gola delle saldature pari a 0.7% volte lo spessore minimo da saldare, saldature di 1° classe.



**CORRIDOIO PLURIMODALE TIRRENICO-NORD EUROPA
ITINERARIO AGRIGENTO - CALTANISSETTA - A19**
S.S. N° 640 "DI PORTO EMPEDOCLE"
AMMODERNAMENTO E ADEGUAMENTO ALLA CAT. B DEL D.M. 5.11.2001
Dal km 44+000 allo svincolo con l'A19

PROGETTO DEFINITIVO	
GRUPPO DI PROGETTAZIONE	RESPONSABILI DI PROGETTO
ATI: TECHNITAL s.p.a. (mandataria) S.I.S. Studio di Ingegneria Stradale s.r.l. INFRADEC s.r.l. Consulting Engineering PROGIN s.p.a.	Dott. Ing. M. Roccasta Ordine Ing. Verona n° 41665 Prof. Ing. A. Bevilacqua Ordine Ing. Palermo n° 4058 Dott. Ing. M. Carino Ordine Ing. Agrigento n° 4628 Dott. Ing. N. Troccoli Ordine Ing. Potenza n° 856 Dott. Ing. S. Esposito Ordine Ing. Roma n° 29837
VISTO: IL RESPONSABILE DEL PROCEDIMENTO	VISTO: IL RESPONSABILE DEL SERVIZIO PROGETTAZIONE
Dott. Ing. Massimiliano Fidenz	Dott. Ing. Antonio Valente
DATA	PROTOCOLLO
OPERE D'ARTE MAGGIORI: GALLERIE NATURALI GALLERIA NATURALE COZZO GARLATTI - IMBOCCO LATO AGRIGENTO	
DIMA CARPENTERIE CENTINE (SEZ. ALLARGATA)	

CODICE PROGETTO	NOME FILE	REVISIONE	FOGLIO	SCALA:
LO407B D 0501	LO407B_D_0501_T01_011_STR_CP02_B.DWG		B	VARIE
D				
C				
B	REVISIONE A SEGUITO ISTRUTTORIA ANAS DEL 19/05/2007	Aprile 2007	L. Cedrone	F. Arcuti
A	EMISSIONE	Ottobre 2006	L. Cedrone	F. Arcuti
REV.	DESCRIZIONE	DATA	VERIFICATO	CONTROLLATO
			RESP. TECNICO	RESP. D. SEZIONE