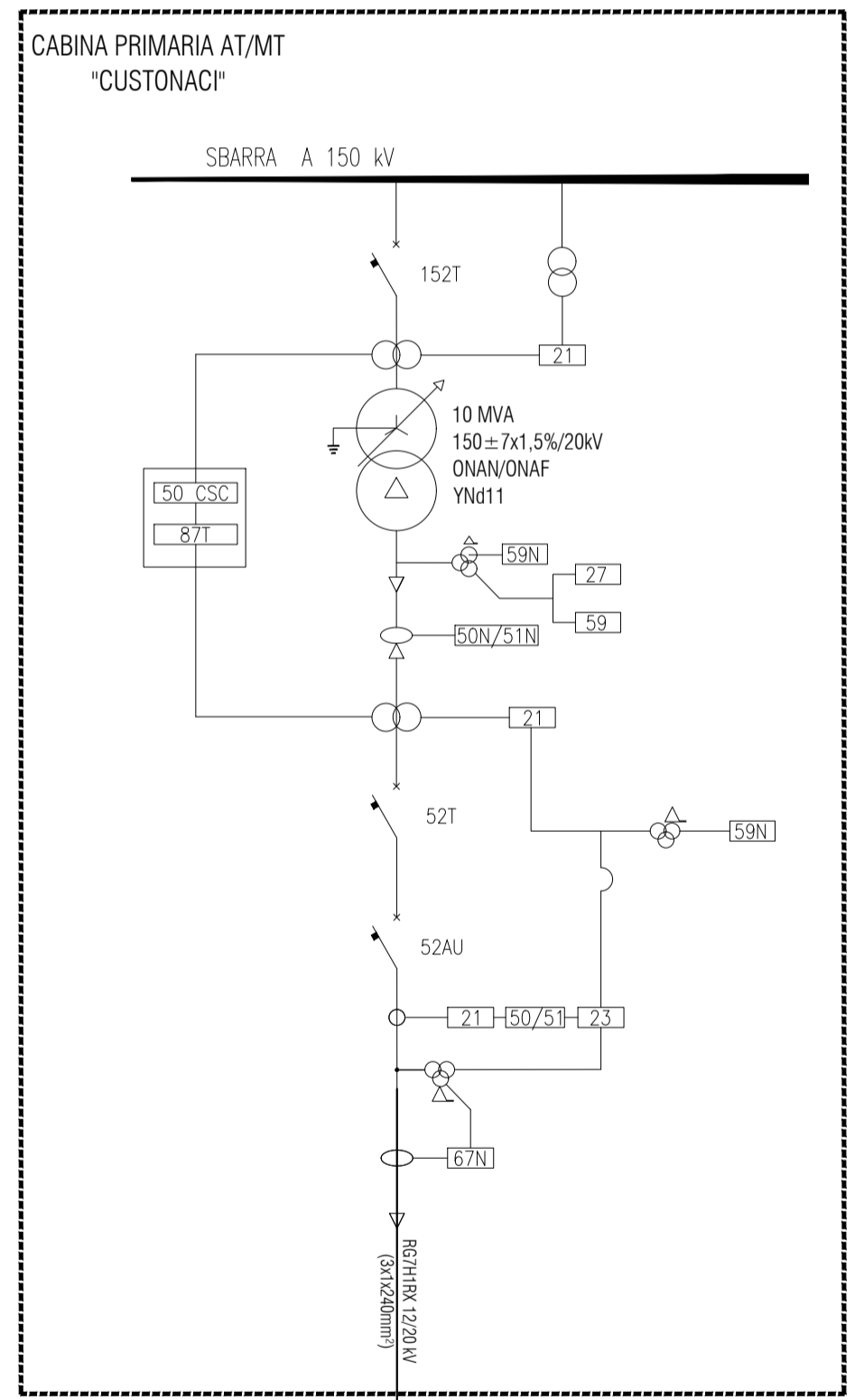
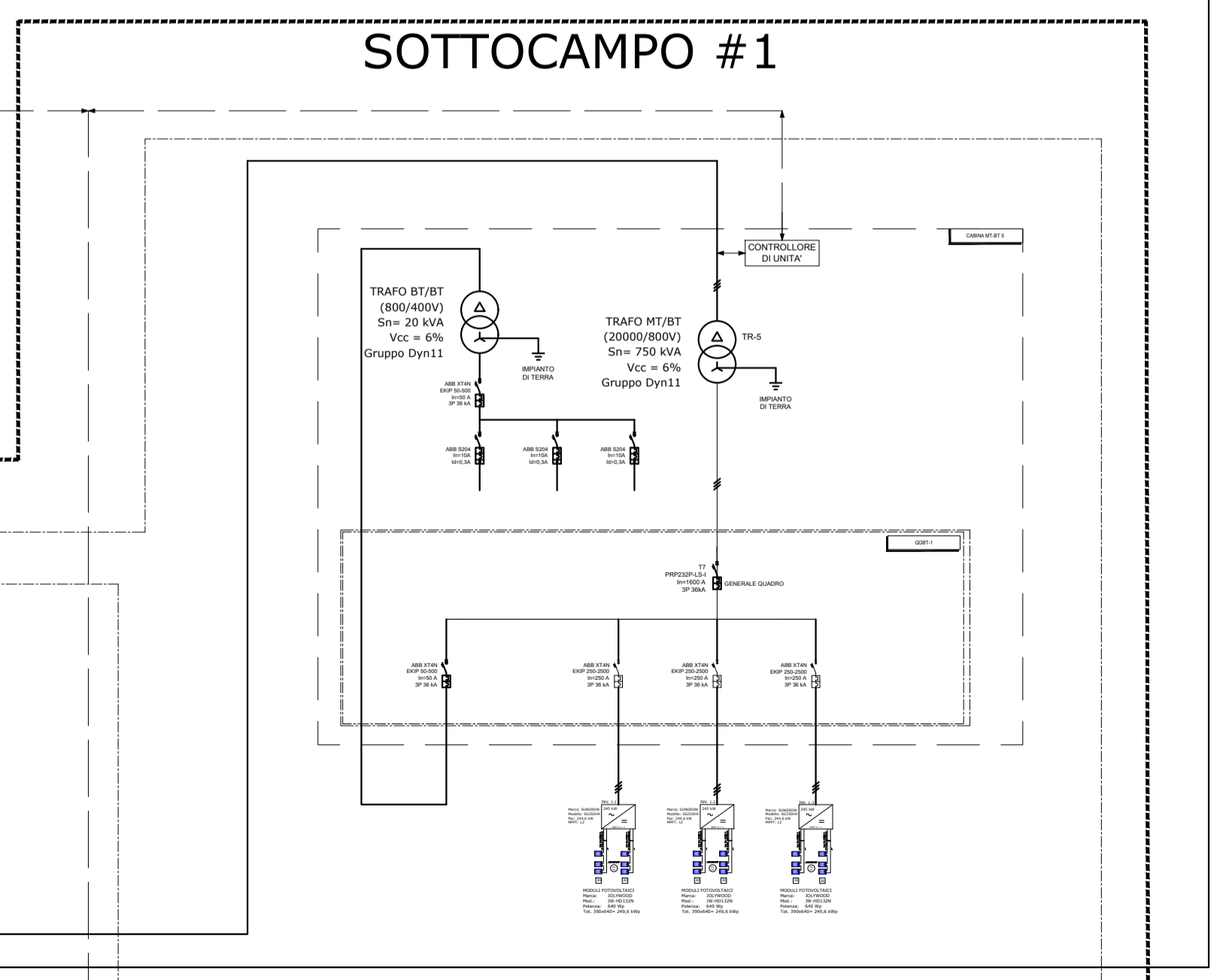
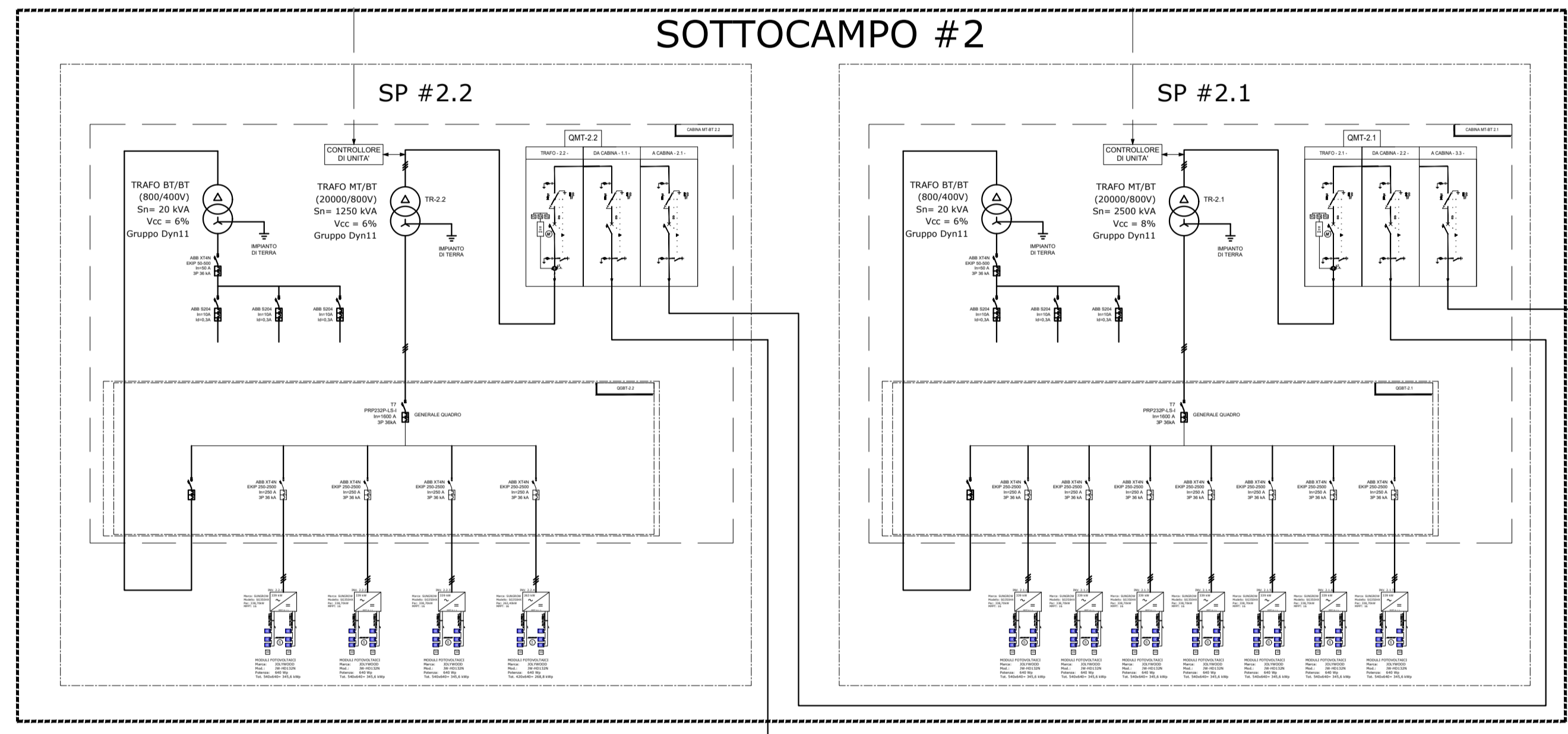
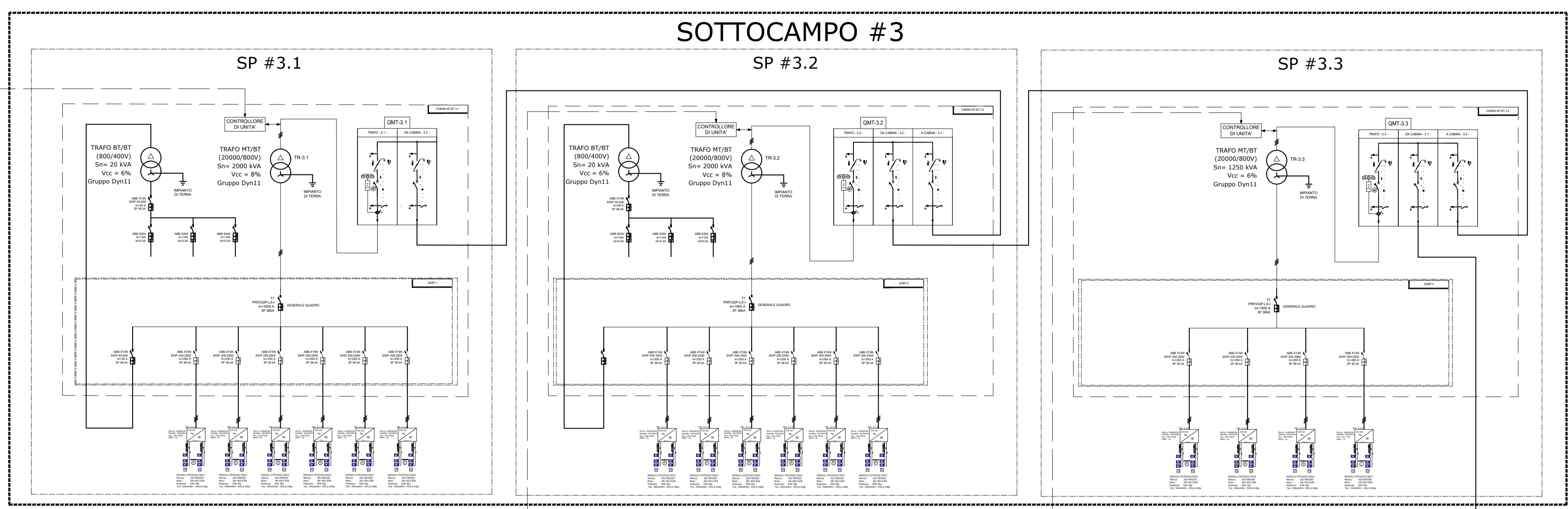
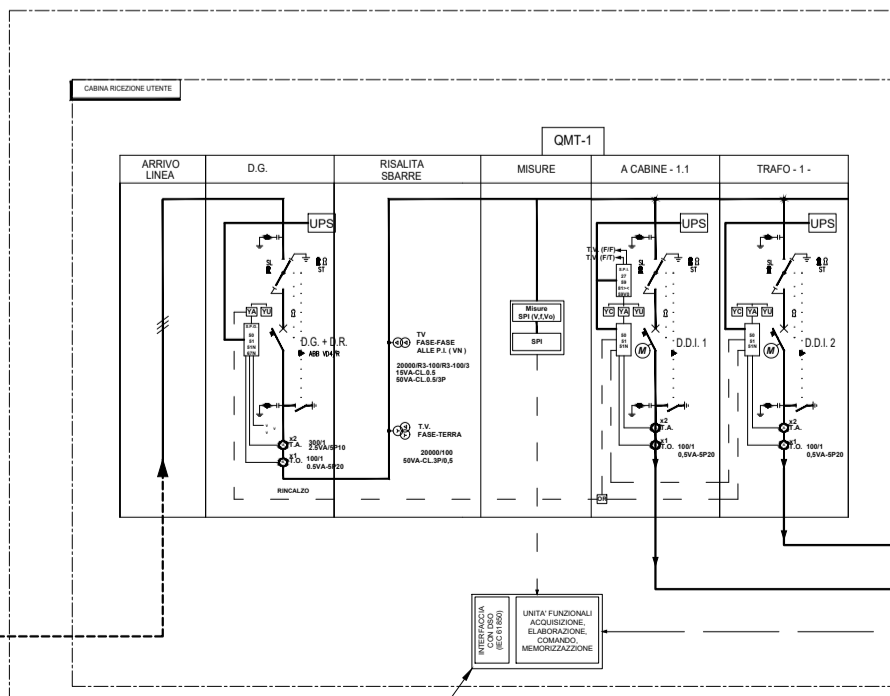
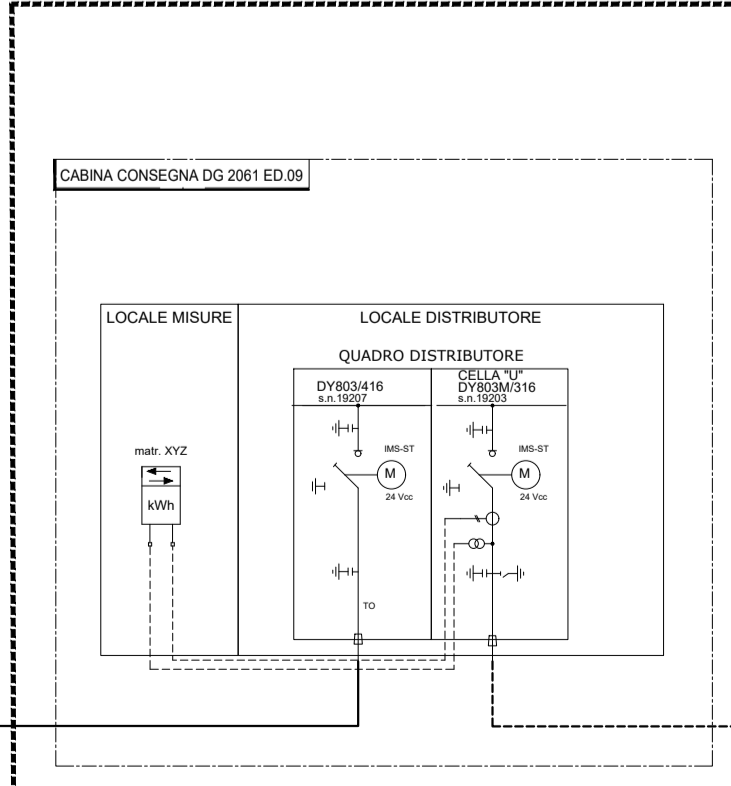


DATI PARCO AGRIVOLTAICO BELLANOVA						
CAMPO	N.STRINGHE	N. MODULI	POT. DC MODULI [kW]	POT. INVERTER AC [kW]	POT. S. AUSILIARI [kW]	Icu [kA]
P1	39	1170	748.8	733.8	20.0	1.1
P2	194	5820	3724.8	3650.3	40.0	5.7
P3	277	8310	5318.4	5212.0	40.0	8.1
	TOT.	TOT.	TOT. MODULI [kW]	TOT. INVERTER [kW]	TOT. S.A [kW]	TOT. Icu [kA]
	510	15300	9792	9596	100	14.9



CARATTERISTICHE PUNTO DI CONSEGNA
 Vn = 20.000 Vac - 3F
 fn = 50 Hz
 Icu = 14,9 kA



PROponente
Repower Renewable Spa
 Via Lavaredo, 44
 30174 Venezia

PROGETTAZIONE E CORDINAMENTO
LAAP ARCHITECTS urban quality consultants
 Architetto e Dottore Agronomo Antonino Palazzolo
 via Francesco Laura 28
 90143 - Palermo - Italy
 t 091.7834427 - fax 091.7834427
 laap.it - info@laap.it

Numero di commessa laap: 347

CONSULENTE
 Ingegnere Salvatore Cattabellotta

N° COMMESSA **1539**
IMPIANTO AGRIVOLTAICO BELLANOVA 9,6 MW E OPERE DI CONNESSIONE LIBERO CONSORZIO COMUNALE DI TRAPANI COMUNI DI CUSTONACI (TP), CASTELLAMMARE DEL GOLFO (TP), BUSETO PALAZZOLO (TP) VALDERICE (TP), ERICE (TP), TRAPANI E MISILISCEMI (TP)

ELABORATO SCHEMA ELETTRICO UNIFILARE

PROGETTO DEFINITIVO

CODICE ELABORATO **PD.45**

NOME FILE: 347_CART_elaborato_r00.dwg