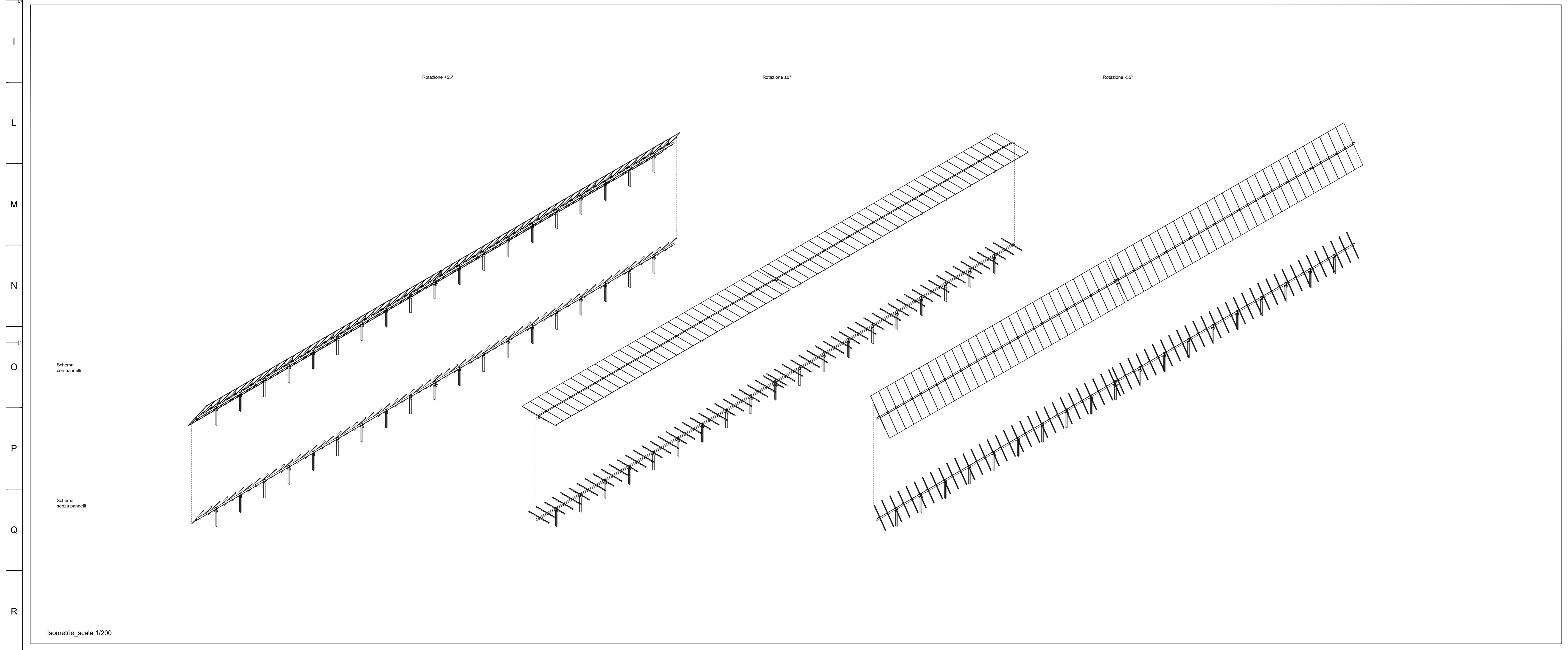


- LEGENDA:**
- 1. pannello fotovoltaico
 - 2. supporto pannello fotovoltaico
 - 3. trave
 - 4. elemento di aggancio trave/pilastro
 - 5. pilastro IPE
 - 6. attuatore meccanico movimento pannelli



REGIONE SICILIA
 COMUNE DI ALCAMO
 COMUNE DI MONREALE

PROGETTO:
 Progetto definitivo per la realizzazione di un impianto agrovoltaico denominato "PV Alcamo - Monreale" di Pn pari a 40,20 MW e sistema di accumulo di capacità pari a 18MWh, da realizzarsi nei Comuni di Alcamo (TP) e Monreale (PA)

Progetto Definitivo

PROPRONENTE:		
DREN SOLARE 10 s.r.l. SOREMA, C/O VIA PIETRO TERRELLA 4 CAP 90015 P.A.A. 0178370192		
ELABORATO:		
Tipici strutture pannelli		
PROGETTISTI:		Scala: varie
Ing. Riccardo Cangelosi Ing. Gaetano Scurto		Tavola: 03.A.1
Data:	Rev. Data	Revisone
19-10-2023	00	19-10-2023
		Descrizione
		emissione