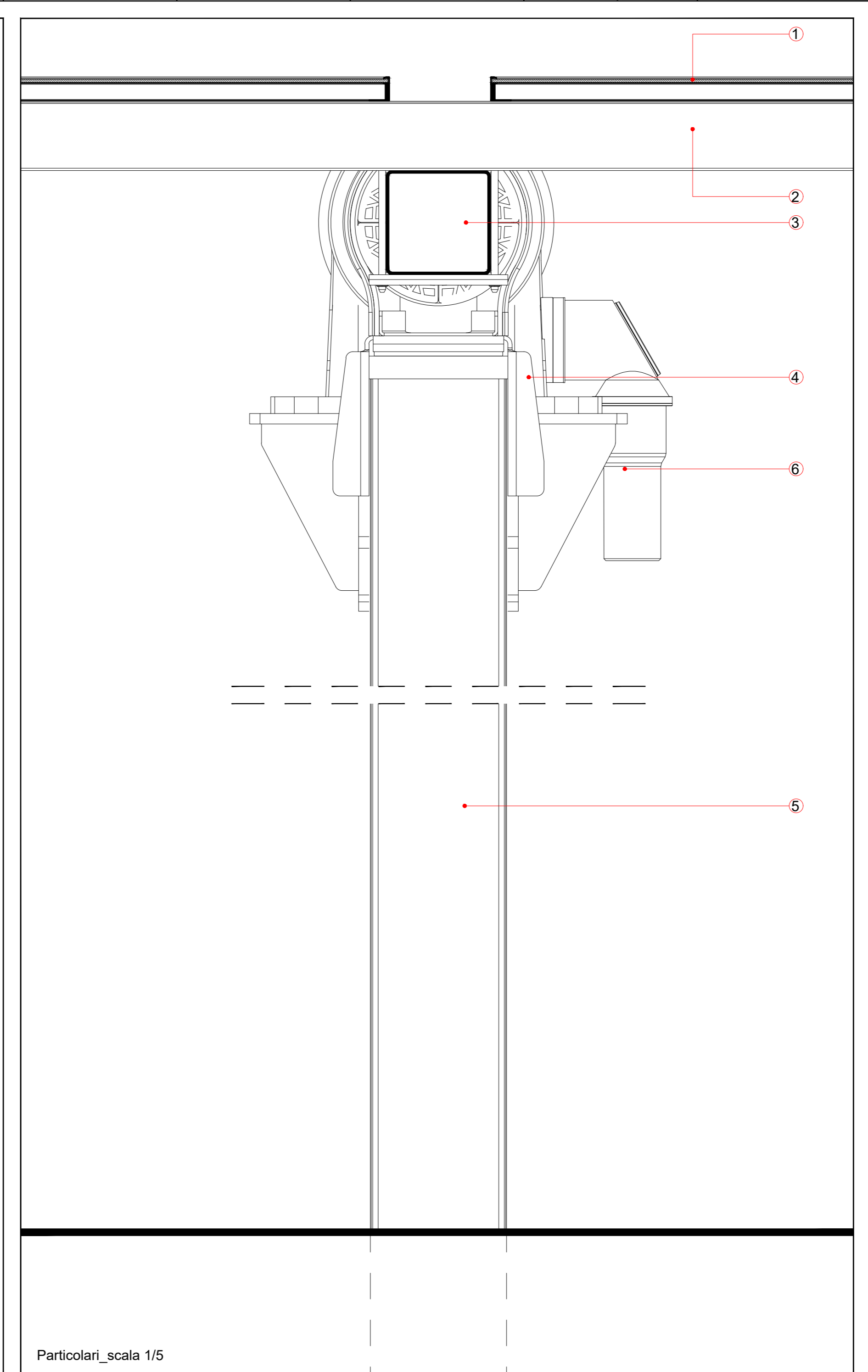
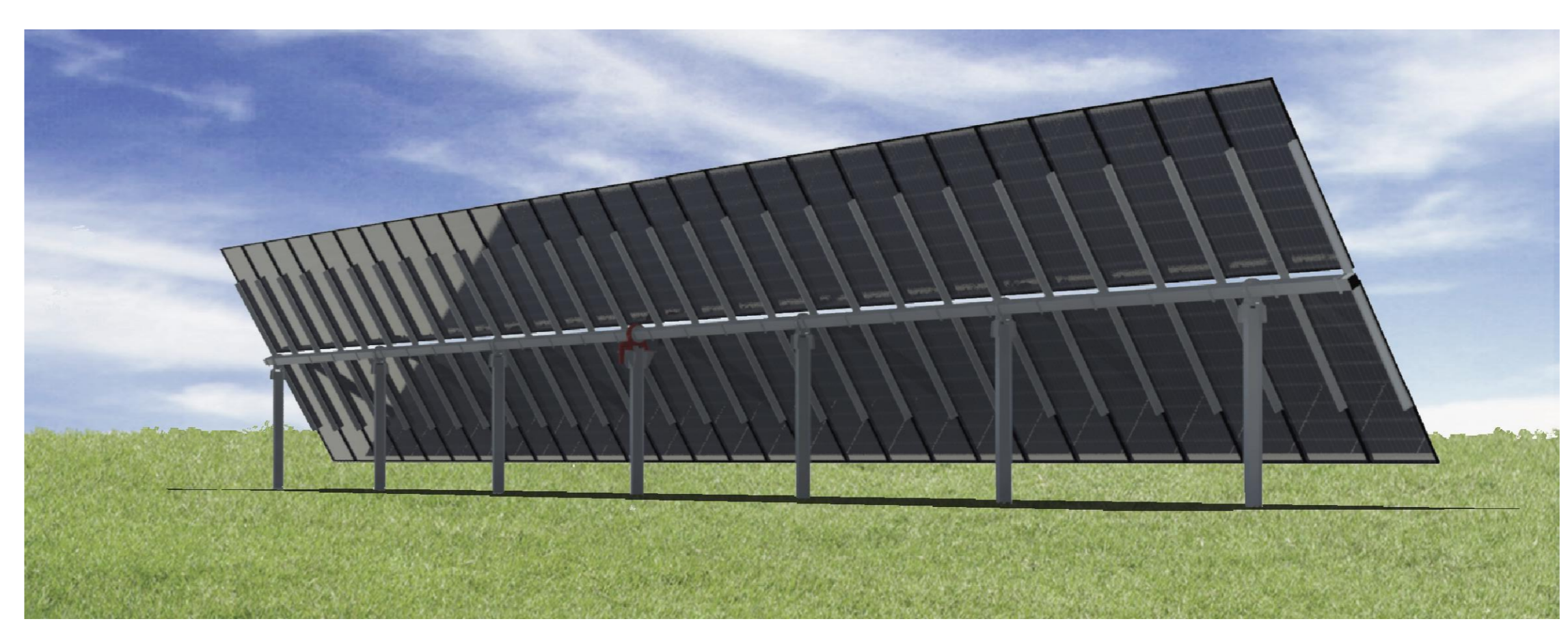
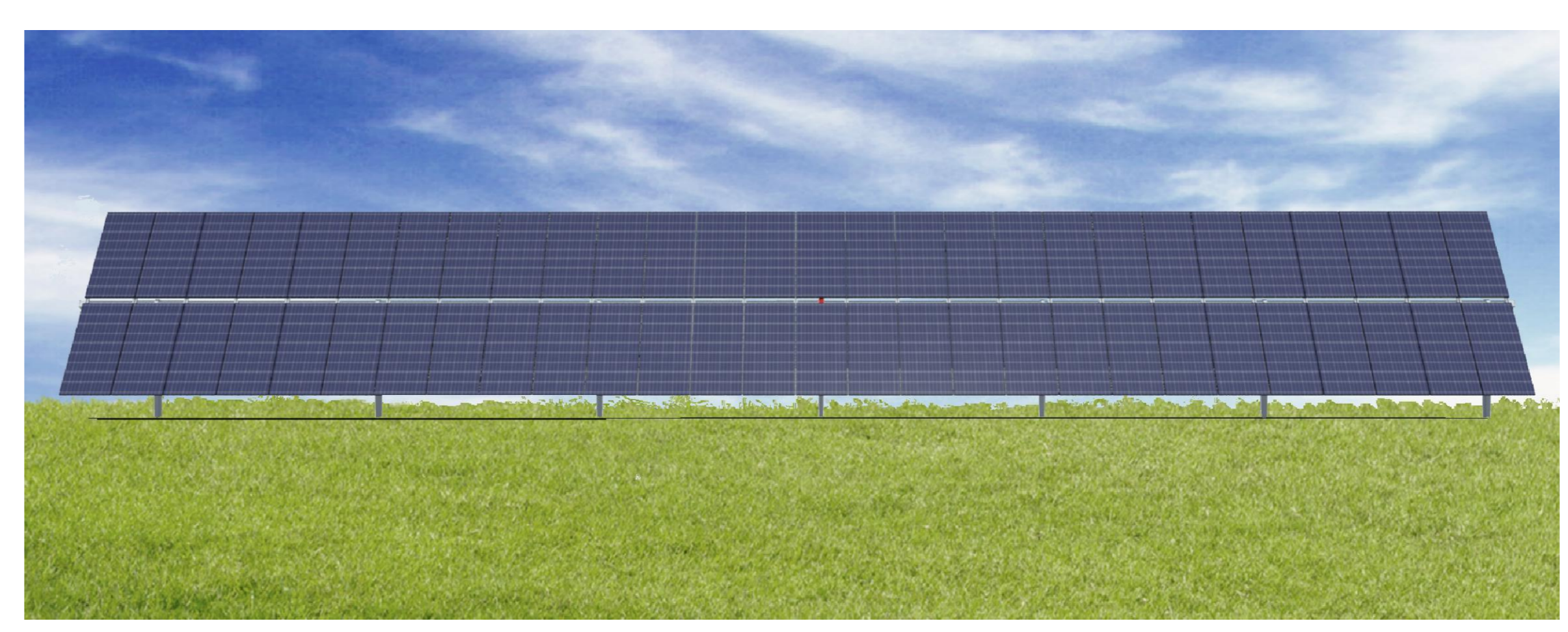
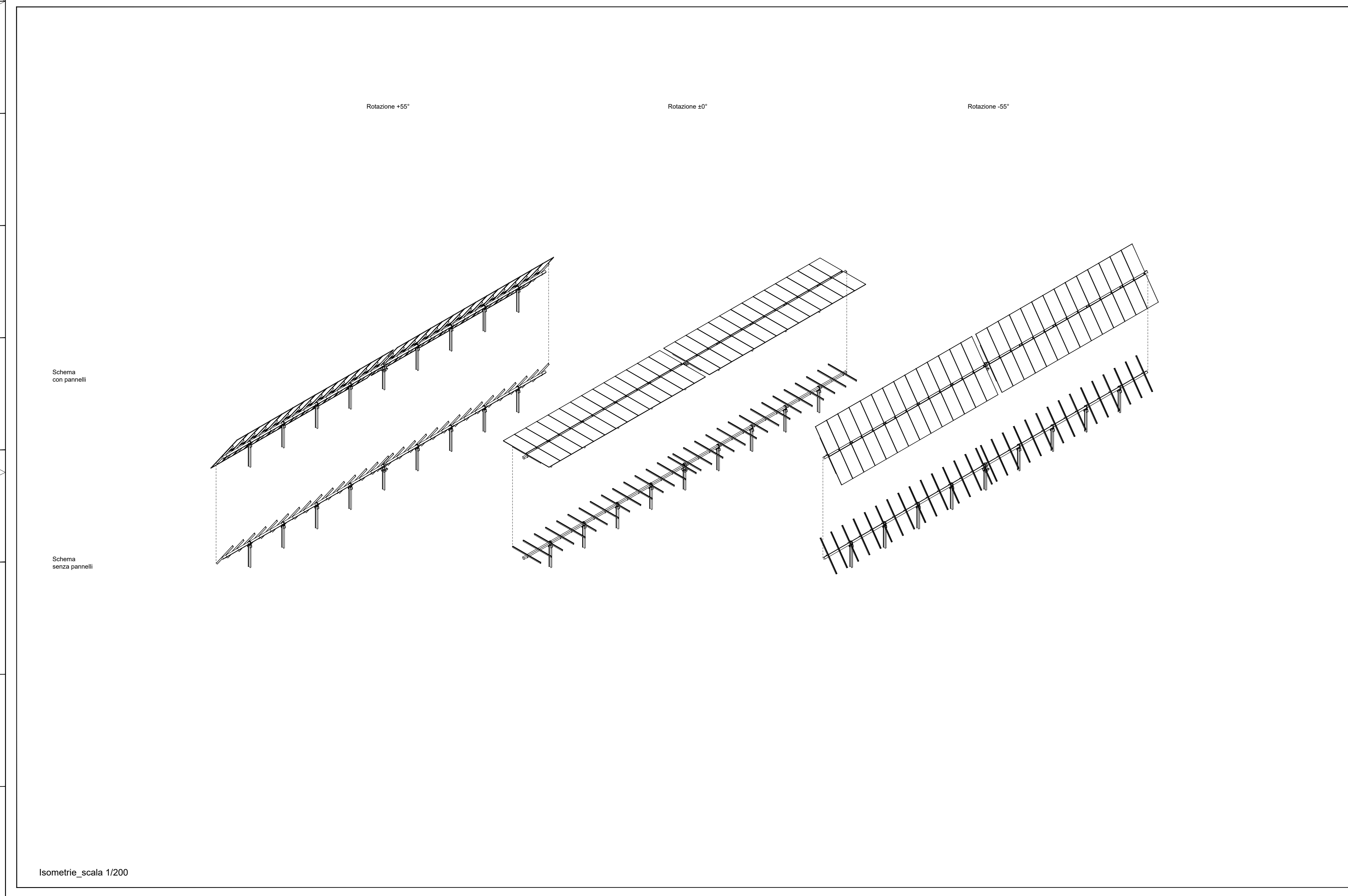


Scala 1:100



- LEGENDA:**
- 1. pannello fotovoltaico
 - 2. supporto pannello fotovoltaico
 - 3. trave
 - 4. elemento di aggancio trave/pilastro
 - 5. pilastro IPE
 - 6. attuatore meccanico movimento pannelli



REGIONE SICILIA
 COMUNE DI ALCAMO
 COMUNE DI MONREALE

PROGETTO:
 Progetto definitivo per la realizzazione di un impianto agrovoltaico denominato "PV Alcamo - Monreale" di Pn pari a 40,20 MW e sistema di accumulo di capacità pari a 18MWh, da realizzarsi nei Comuni di Alcamo (TP) e Monreale (PA)

Progetto Definitivo

PROPONENTE: DREN SOLARE 10 s.r.l. <small>SOBRESA, C/RO VIA PIETRO TERROLO 4 CAP 96015 P.IVA 01789370192</small>		
ELABORATO: Tipici strutture pannelli		
PROGETTISTI: Ing. Riccardo Cangelosi Ing. Gaetano Scurto	Scala: varie	03.A.3
Data: 19-10-2023	Rev. Data Revisione 00 19-10-2023	