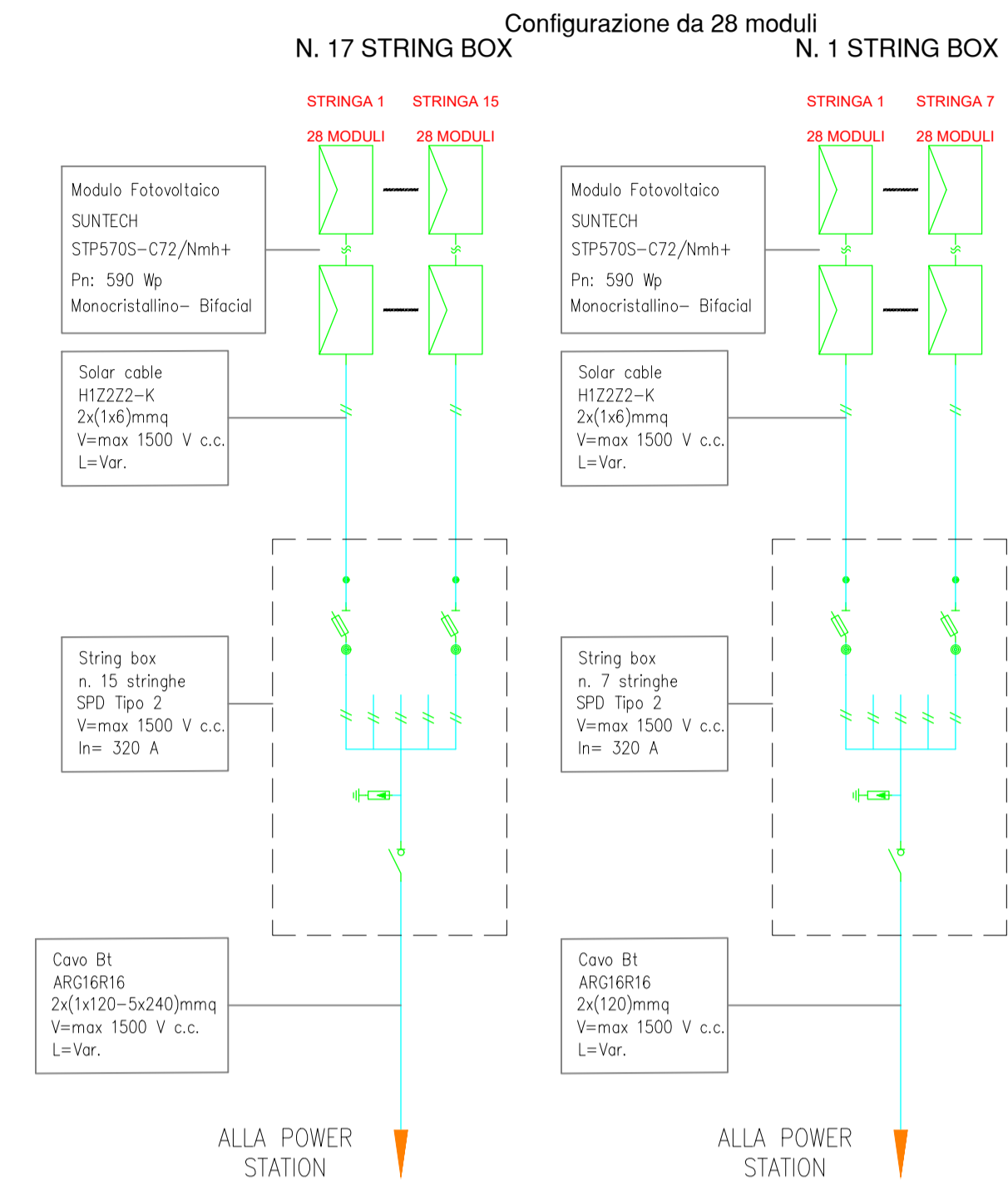
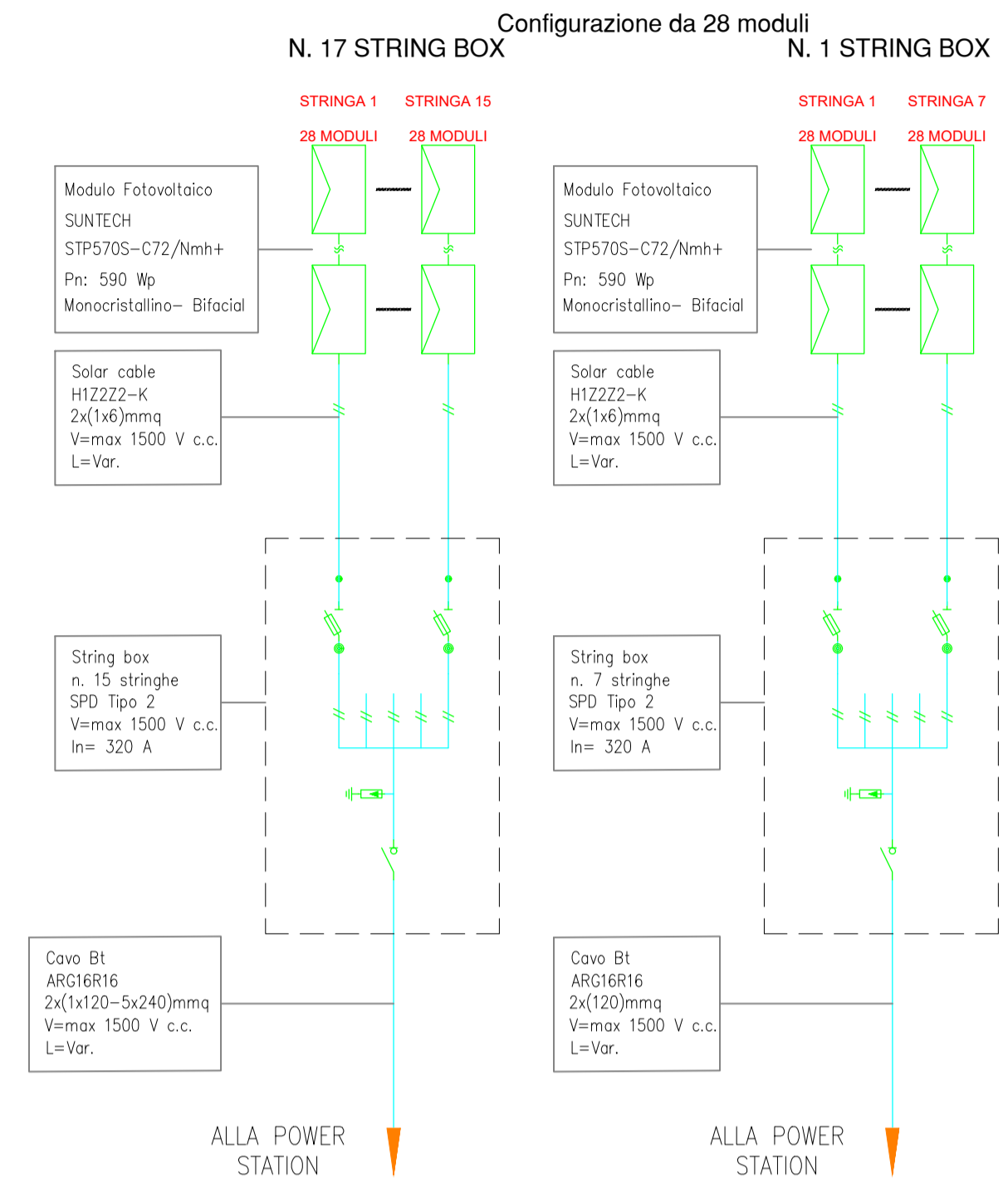


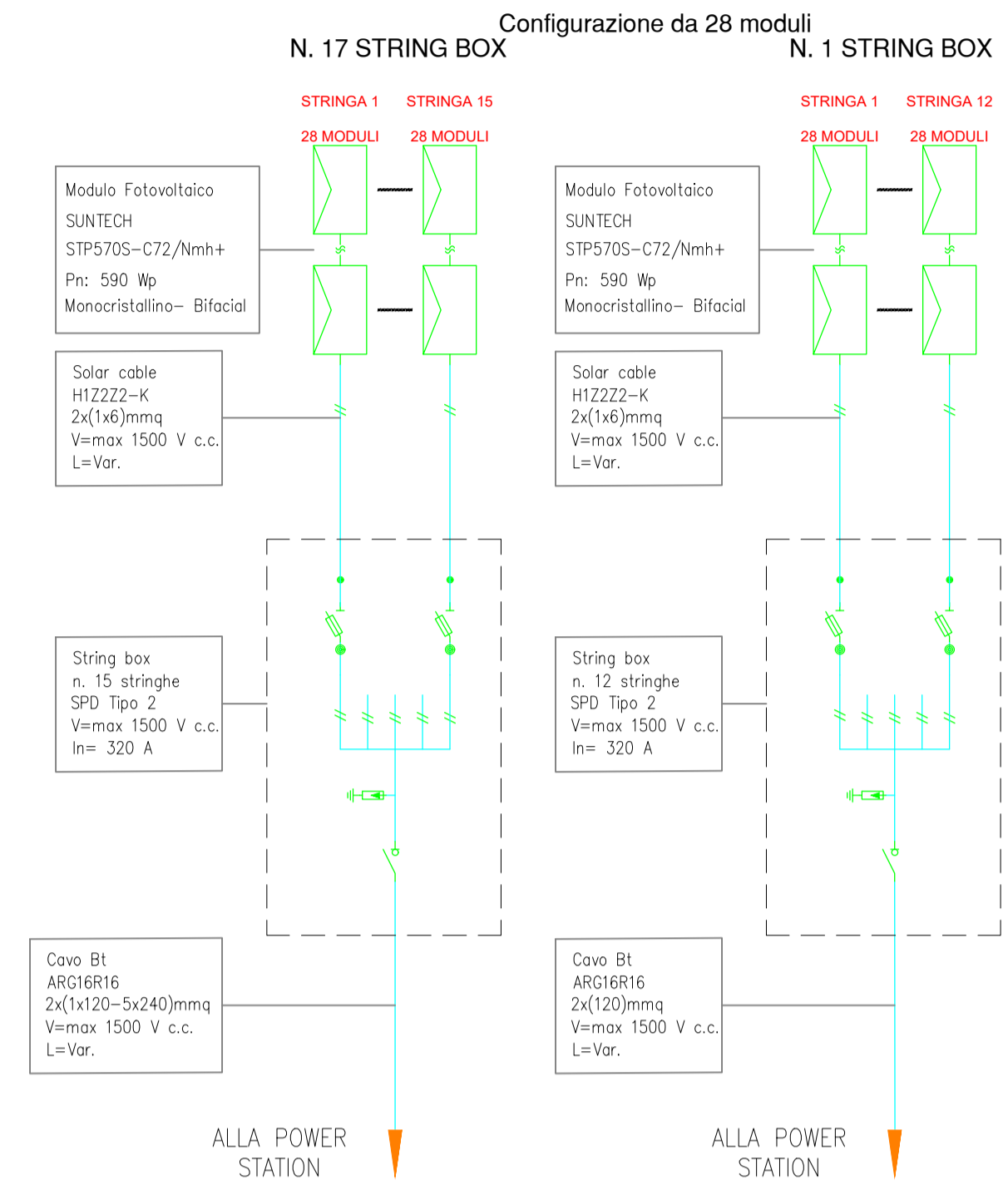
Sottocampo A1 - 7336 MODULI - Pn Input DC=4328.24 KWp



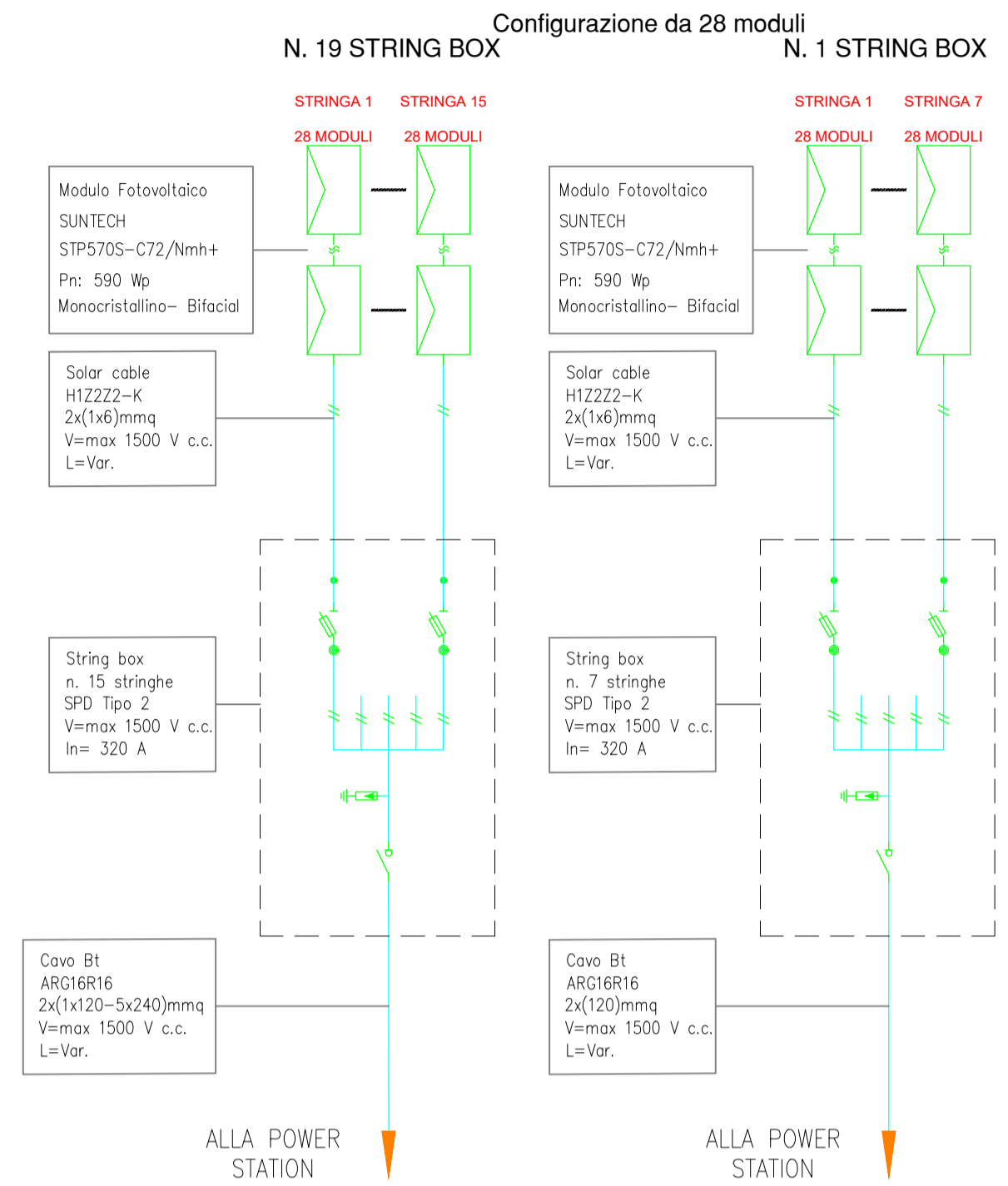
Sottocampo A2 - 7336 MODULI - Pn Input DC=4328.24 KWp



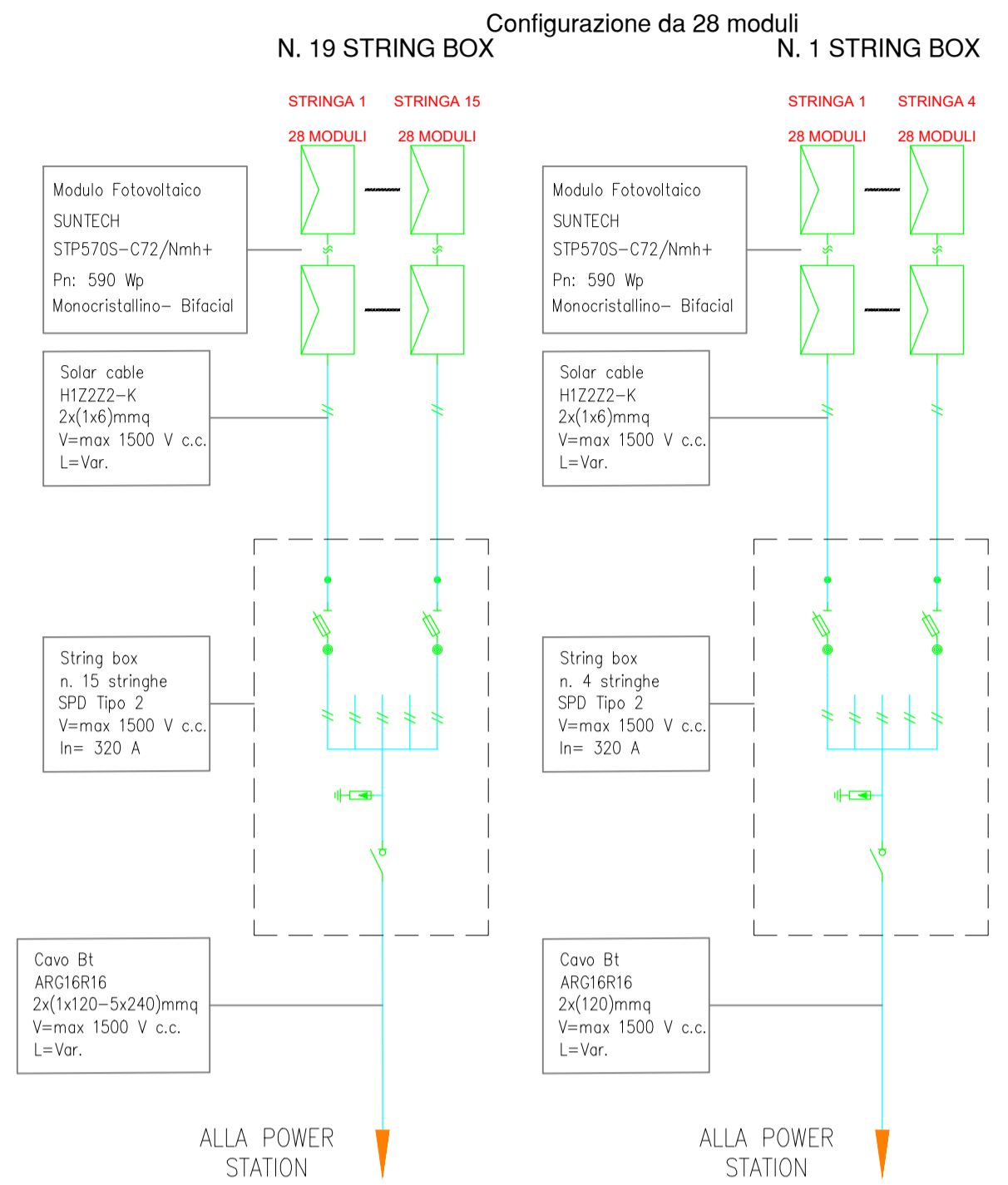
Sottocampo A3 - 7476 MODULI - Pn Input DC=4410.84 KWp



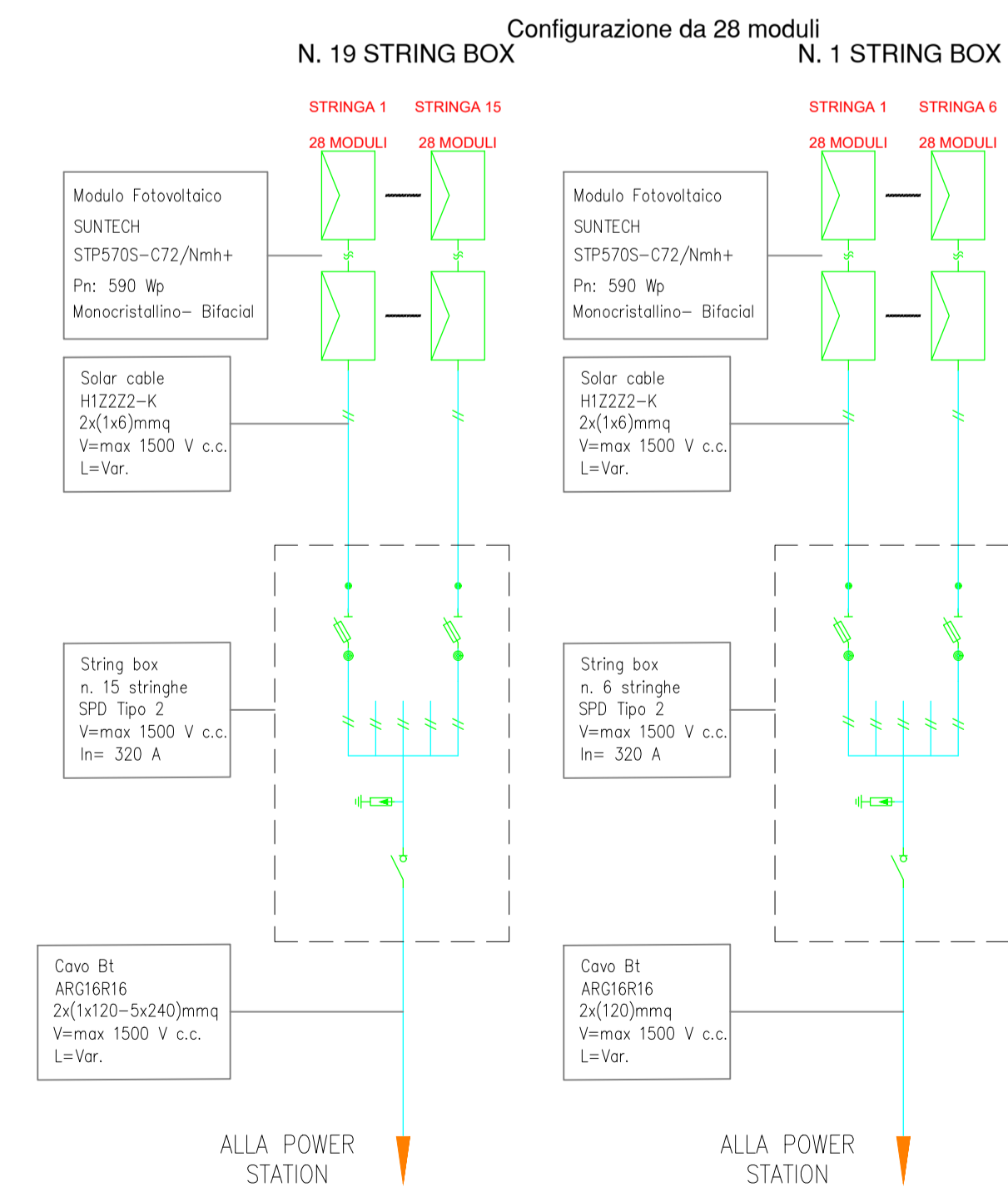
Sottocampo B1 - 8176 MODULI - Pn Input DC=4823.84 KWp



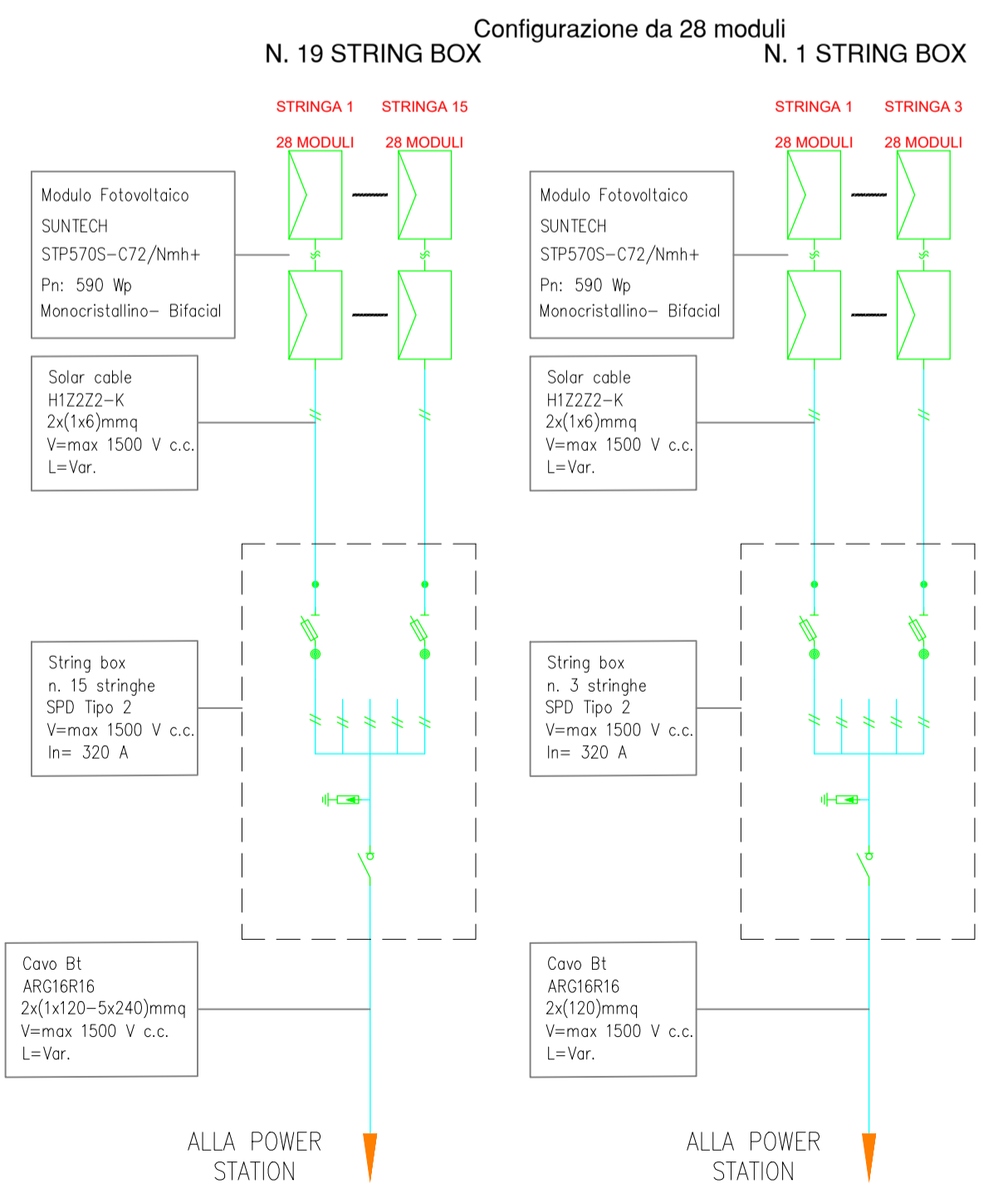
Sottocampo B2 - 8092 MODULI - Pn Input DC=4774.28 KWp



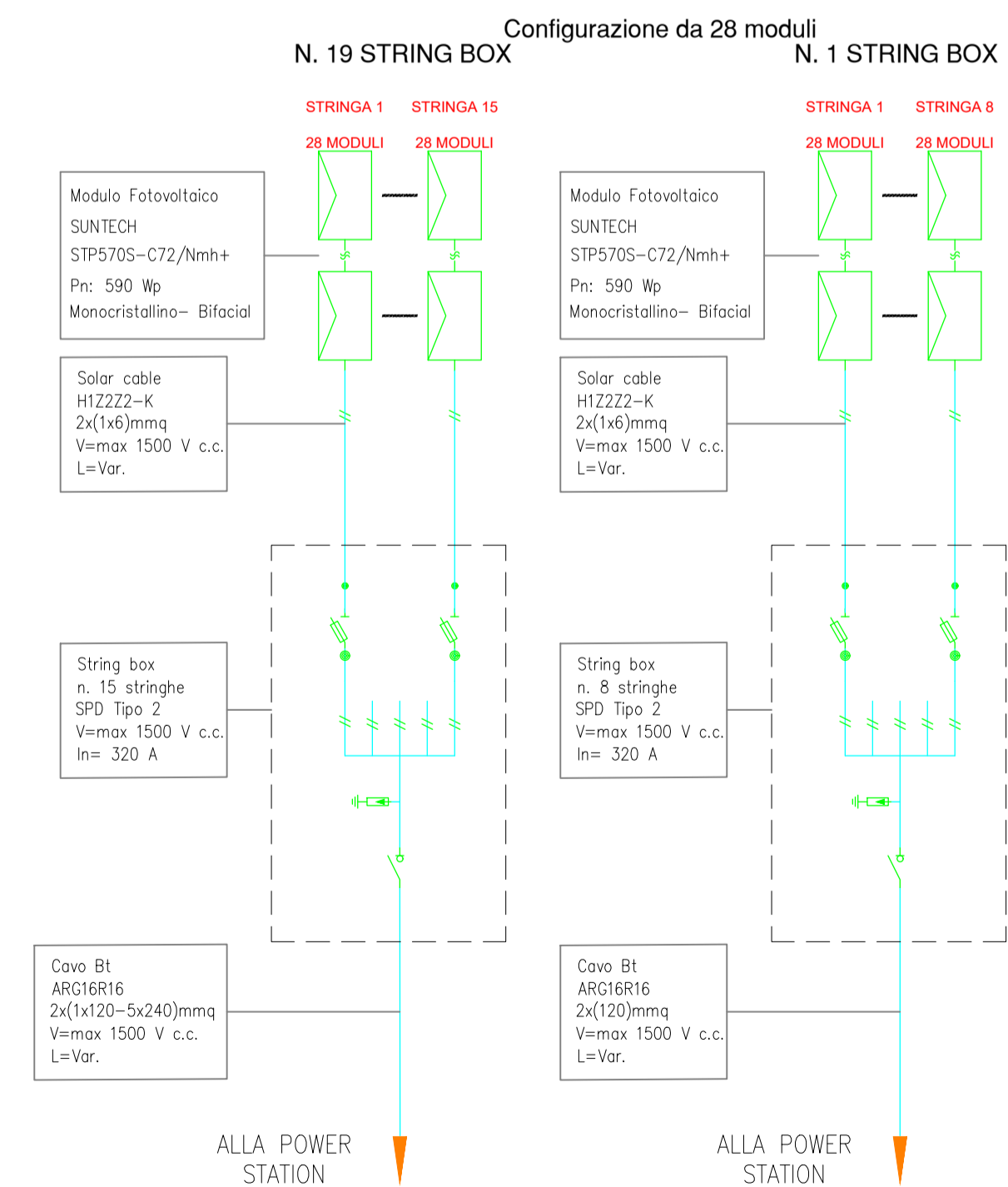
Sottocampo B3 - 8148 MODULI - Pn Input DC=4807.32 KWp



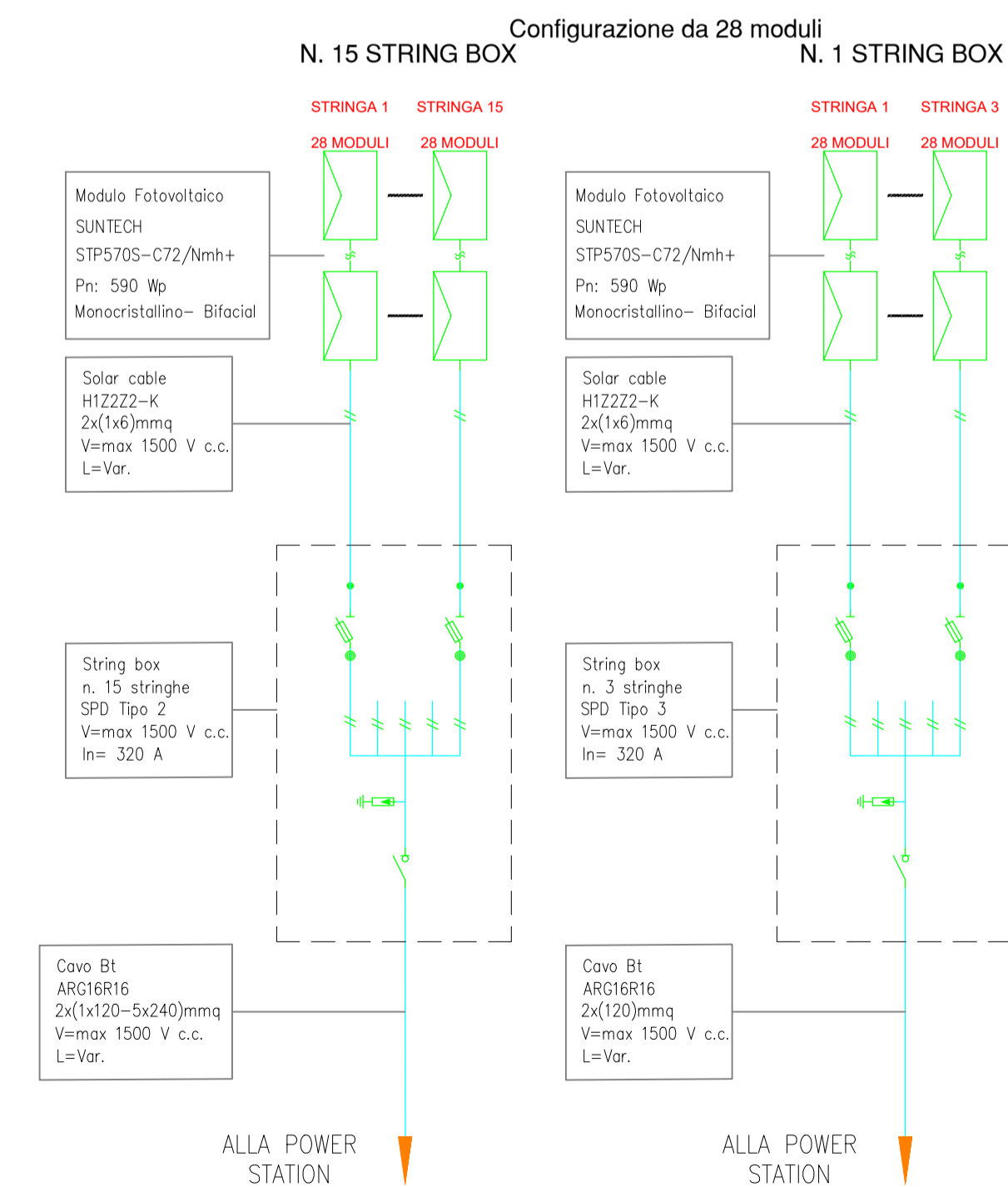
Sottocampo B4 - 8064 MODULI - Pn Input DC=4757.76 KWp




Sottocampo B5 - 8204 MODULI - Pn Input DC=4840.36 KWp



Sottocampo D1 - 6384 MODULI - Pn Input DC=3766.56 KWp






**REGIONE SICILIA**  
COMUNE DI ALCAMO  
COMUNE DI MONREALE

PROGETTO: **Progetto definitivo per la realizzazione di un impianto agrovoltaico denominato "PV Alcamo - Monreale" di Pn pari a 40,20 MW e sistema di accumulo di capacità pari a 18MWh, da realizzarsi nei Comuni di Alcamo (TP) e Monreale (PA)**

**Progetto Definitivo**

PROPONENTE: <b>DREN SOLARE 10 s.r.l.</b> <small>VIA PIETRO TREBOLLE 4 CAP 90115 PALA 0710391902</small>		
ELABORATO: Schemi elettrici impianto fv		
PROGETTISTI: Ing. Riccardo Cangelosi	Ing. Gaetano Scuto	Scala: Tavola: <b>08.A</b>
Data: 19-10-2023	Rev. Data Revisione 00 19-10-2023	Descrizione emissione