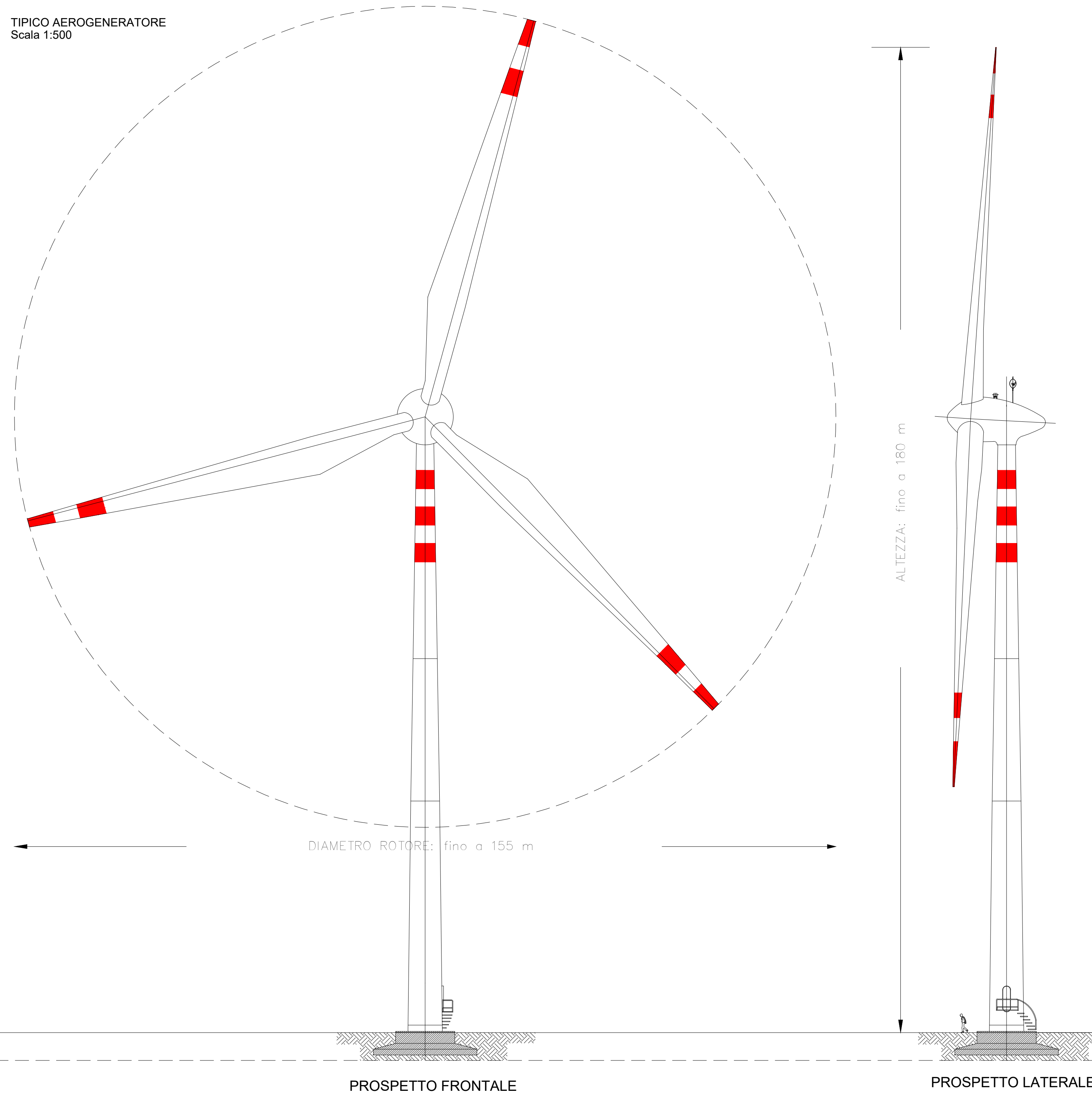
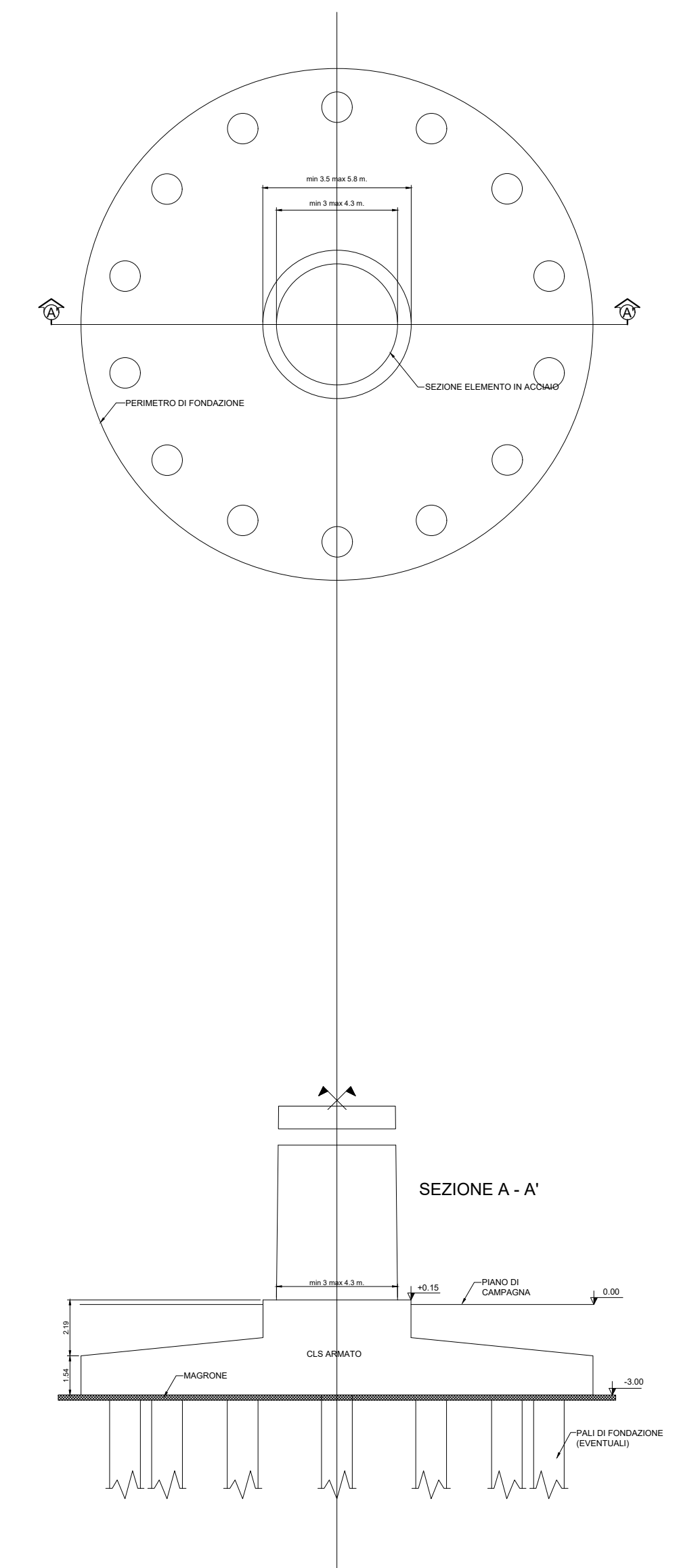


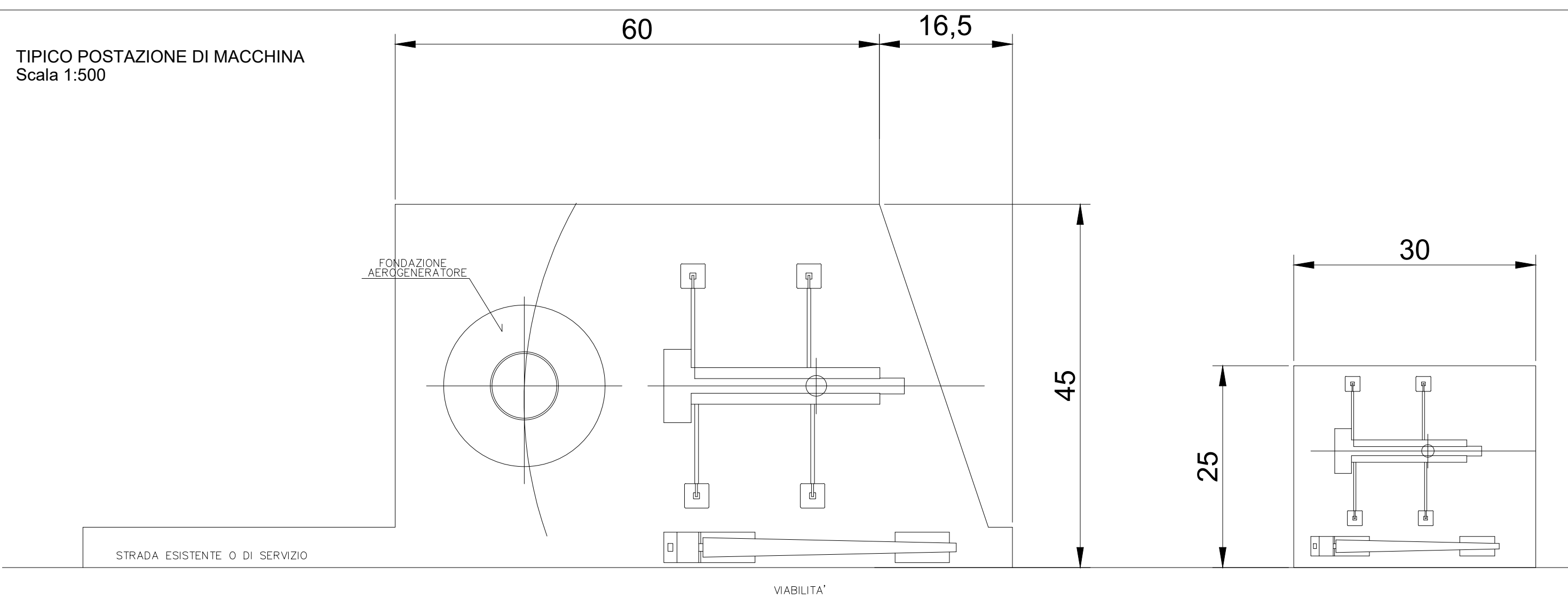
TIPOICO AEROGENERATORE  
Scala 1:500



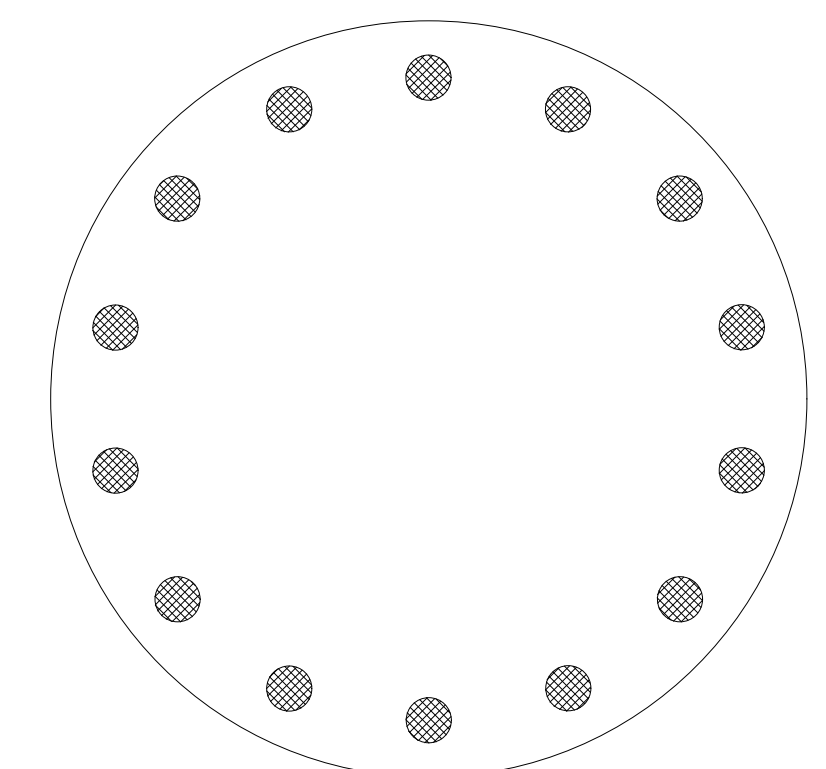
PIANTA FONDAZIONE AEROGENERATORE  
Scala 1:200



TIPOICO POSTAZIONE DI MACCHINA  
Scala 1:500



PIANTA PALIFICATA A TORRE AEROGENERATORE  
Scala 1:200



PROVINCIA DI PALERMO E CALTANISSETTA  
COMUNI DI POLIZZI GENEROSA - CASTELLANA SICULA -  
SCLAFANI BAGNI - VALLELUNGA PRATAMENO E VILLALBA

PROGETTO DEFINITIVO PER LA REALIZZAZIONE DI UN IMPIANTO EOLICO E RELATIVE OPERE DI CONNESSIONE DA REALIZZARSI NEI COMUNI DI POLIZZI GENEROSA, CASTELLANA SICULA, SCLAFANI BAGNI (PA), VALLELUNGA PRATAMENO, VILLALBA (CL) COMPOSTO DA 11 AEROGENERATORI DELLA POTENZA COMPLESSIVA DI 66 MW



Committente  
**Edison Rinnovabili S.p.A.**  
Foro Buonaparte, 31  
20121 Milano



Elaborazione	Progettista
DCC srl - Via Edmondo De Amicis, 15 - 00143 Palermo (PA) Csp. Soc. € 10.000,00 i.v. Registro Imprese C.C.I.A.A. Palermo ed Enna C.F. e P.IVA 09848730822 email: dccsrl2050@gmail.com Mobile: +39 3666609133	<b>Ing. Leonardo Trubia</b> Via Leone XIII, 50 - 90020 Castellana Sicula Tel. 0921 562456 e-mail: leotrubia@libero.it

TAVOLA	OGGETTO:
PROD0012	Tipico Aerogeneratore
SCALA:	NOME FILE: PROD0012 - Tipico Aerogeneratore DATA GIUGNO 2023

Proponente:	Coordinatori:

REV.	DESCRIZIONE	DATA	REDATTO	VERIFICATO	APPROVATO
A	EMISSIONE	06/06/2023	Ing. Leonardo Trubia	DCC S.r.l.	Edison Rinnovabili S.p.A.