

**PROVINCIA DI PALERMO E CALTANISSETTA
COMUNI DI POLIZZI GENEROSA - CASTELLANA SICULA -
SCLAFANI BAGNI - VALLELUNGA PRATAMENO E VILLALBA**

PROGETTO DEFINITIVO PER LA REALIZZAZIONE DI UN IMPIANTO EOLICO E RELATIVE OPERE DI CONNESSIONE DA REALIZZARSI NEI COMUNI DI POLIZZI GENEROSA, CASTELLANA SICULA, SCLAFANI BAGNI (PA), VALLELUNGA PRATAMENO, VILLALBA (CL) COMPOSTO DA 11 AEROGENERATORI DELLA POTENZA COMPLESSIVA DI 66 MW



Committente

Edison Rinnovabili S.p.A.

Foro Buonaparte, 31
20121 Milano



Elaborazione

Progettista

DCC s.r.l.
Development
Consulting
Company

DCC srl - Via Edmondo De Amicis, 15 - 90143
Palermo (PA)
Cap. Soc. € 10.000,00 i.v. Registro Imprese
CCIAA Palermo ed Enna
C.F. e P.IVA 06948730822 email:
dccsrl2050@gmail.com
Mobile: +39 3666609133

Ing. Leonardo Trubia
Via Leone XIII, 50 - 90020 Castellana Sicula
Tel. 0921 562456
e-mail leotrubia@libero.it

TAVOLA	OGGETTO:
PRORL0032	Relazione Valutazione Campi Elettromagnetici
SCALA: -	NOME FILE: PRORL0032 – Relazione Valutazione Campi Elettromagnetici
	DATA <i>Giugno 2023</i>

Proponente:

Coordinatori:

REV.	DESCRIZIONE	DATA	REDATTO	VERIFICATO	APPROVATO
A	EMISSIONE	06/06/2023	Ing. Leonardo Trubia	DCC S.r.l.	Edison Rinnovabili S.p.A.



Edison Rinnovabili Spa

Foro Buonaparte, 31
20121 Milano
Tel. +39 02 6222 1
PEC: rinnovabili@pec.edison.it

Proponente: Edison Rinnovabili SpA

Progetto di un Impianto Eolico da 66 MW denominato "Turrumè"
**Comuni di Polizzi Generosa, Castellana Sicula, Sclafani Bagni,
Vallelunga Pratameno e Villalba**

RELAZIONE VALUTAZIONE CAMPI ELETTROMAGNETICI

Sommario

1	PREMESSA.....	1
2	LE EMISSIONI ELETTROMAGNETICHE	2
3	NORMATIVA DI RIFERIMENTO.....	3
4	DESCRIZIONE DELL'OPERA	7
5	VALUTAZIONE PREVENTIVA CAMPI ELETTRICI E MAGNETICI.....	10
6	CONCLUSIONI.....	15



Edison Rinnovabili Spa

Foro Buonaparte, 31
20121 Milano
Tel. +39 02 6222 1
PEC: rinnovabili@pec.edison.it

Proponente: Edison Rinnovabili SpA

Progetto di un Impianto Eolico da 66 MW denominato "Turrumè"
**Comuni di Polizzi Generosa, Castellana Sicula, Sclafani Bagni,
Vallelunga Pratameno e Villalba**

RELAZIONE VALUTAZIONE CAMPI ELETTROMAGNETICI

1 PREMESSA

Oggetto della seguente relazione è la valutazione preventiva dei campi elettromagnetici generati dagli impianti elettrici connessi alla realizzazione dell'impianto eolico, delle relative opere connesse da realizzarsi nei comuni di Polizzi Generosa, Vallelunga Pratameno, Castellana Sicula, Sclafani Bagni (interessato solo dal passaggio cavidotto interrato MT 30kV su strada esistente), mentre le opere di connessione alla Rete Elettrica Nazionale interessano anche il Comune di Villalba. In particolare l'impianto prevede un collegamento in antenna a 150 kV con la sezione a 150 kV di una nuova stazione elettrica di trasformazione (SE) 380/150 kV della RTN, da inserire in entra – esce sul futuro elettrodotto RTN a 380 kV della RTN "Chiaromonte Gulfi - Ciminna", previsto nel Piano di Sviluppo Terna, cui raccordare la rete AT afferente alla SE RTN di Caltanissetta.

La relazione ha lo scopo di descrivere le emissioni di campi magnetici, elettrici ed elettromagnetici generati durante l'esercizio dell'impianto e definire la compatibilità dell'impianto con i limiti normativi di esposizione e tutela della popolazione nonché permettere la verifica di compatibilità ed interferenza dell'impianto con eventuali impianti elettrici ed elettronici presenti in zona.

Nel § 2. si riportano alcune generalità sulle emissioni elettromagnetiche degli impianti elettrici, nel § 3. si illustrano i riferimenti legislativi e normativi in materia di emissioni elettromagnetiche e nel § 4. si riporta l'inquadramento dell'opera e la descrizione dell'opera da realizzarsi così come risultante dagli elaborati progettuali allegati al progetto definitivo.

Il § 5. contiene la valutazione preventiva dei campi elettrici, magnetici ed elettromagnetici per le aree limitrofe all'opera e la relativa verifica di conformità della stessa alla legislazione vigente in materia di esposizione della popolazione.

Il § 6. contiene le conclusioni finali sulla base delle risultanze espresse nei paragrafi precedenti.



Edison Rinnovabili Spa

Foro Buonaparte, 31
20121 Milano
Tel. +39 02 6222 1
PEC: rinnovabili@pec.edison.it

Proponente: Edison Rinnovabili SpA

Progetto di un Impianto Eolico da 66 MW denominato "Turrumè"
**Comuni di Polizzi Generosa, Castellana Sicula, Sclafani Bagni,
Vallelunga Pratameno e Villalba**

RELAZIONE VALUTAZIONE CAMPI ELETTROMAGNETICI

2 LE EMISSIONI ELETTROMAGNETICHE

I campi elettromagnetici consistono in onde elettriche (E) e magnetiche (H) che viaggiano insieme. Esse si propagano alla velocità della luce, e sono caratterizzate da una frequenza ed una lunghezza d'onda.

I campi ELF (Extremely Low Frequency) sono definiti come quelli di frequenza fino a 300 Hz. A frequenze così basse corrispondono lunghezze d'onda in aria molto grandi e, in situazioni pratiche, il campo elettrico e quello magnetico agiscono in modo indipendente l'uno dall'altro e vengono misurati e valutati separatamente.

I campi elettrici sono prodotti dalle cariche elettriche. Essi governano il moto di altre cariche elettriche che vi siano immerse. La loro intensità viene misurata in volt al metro (V/m) o in chilovolt al metro (kV/m). Quando delle cariche si accumulano su di un oggetto, fanno sì che cariche di segno uguale od opposto vengano, rispettivamente, respinte o attratte. L'intensità di questo effetto viene caratterizzata attraverso la tensione, misurata in volt (V).

A ogni dispositivo collegato ad una presa elettrica, anche se non acceso, è associato un campo elettrico che è proporzionale alla tensione della sorgente cui è collegato. L'intensità dei campi elettrici è massima vicino al dispositivo e diminuisce con la distanza. Molti materiali comuni, come il legno ed il metallo, costituiscono uno schermo per questi campi.

I campi magnetici sono prodotti dal moto delle cariche elettriche, cioè dalla corrente. Essi governano il moto delle cariche elettriche. La loro intensità si misura in ampere al metro (A/m), ma è spesso espressa in termini di una grandezza corrispondente, l'induzione magnetica, che si misura in tesla (T), millitesla (mT) o microtesla (μ T). Ad ogni dispositivo collegato ad una presa elettrica, se il dispositivo è acceso e vi è una corrente circolante, è associato un campo magnetico proporzionale alla corrente fornita dalla sorgente cui il dispositivo è collegato. I campi magnetici sono massimi vicino alla sorgente e diminuiscono con la distanza. Essi non vengono schermati dalla maggior parte dei materiali di uso comune, e li attraversano facilmente.

Ai fini dell'esposizione umana alle radiazioni non ionizzanti, considerando le caratteristiche fisiche delle grandezze elettriche in gioco in un impianto eolico (tensioni fino a 150.000 V, correnti continue o alternate a frequenza di 50 Hz) i campi elettrici e magnetici sono da valutarsi separatamente perché disaccoppiati.



Edison Rinnovabili Spa
Foro Buonaparte, 31
20121 Milano
Tel. +39 02 6222 1
PEC: rinnovabili@pec.edison.it

Proponente: Edison Rinnovabili SpA

Progetto di un Impianto Eolico da 66 MW denominato "Turrumè"
**Comuni di Polizzi Generosa, Castellana Sicula, Sclafani Bagni,
Vallelunga Pratameno e Villalba**

RELAZIONE VALUTAZIONE CAMPI ELETTRICITÀ

3 NORMATIVA DI RIFERIMENTO

3.1 NORME TECNICHE

- CEI 211-6 "Guida per la misura e per la valutazione dei campi elettrici e magnetici nell'intervallo di frequenza 0 Hz - 10 kHz, con riferimento all'esposizione umana";
- CEI R014-001 "Guida per la valutazione dei campi elettromagnetici attorno ai trasformatori di potenza";
- CEI 11-60 "Portata al limite termico delle linee elettriche aeree esterne con tensione maggiore di 100 kV";
- CEI 211-4 "Guida ai metodi di calcolo dei campi elettrici e magnetici generati dalle linee e da stazioni elettriche";
- CEI 11-17 "Impianti di produzione, trasmissione, distribuzione pubblica di energia elettrica - Linee in cavo";
- CEI 106-11 "Guida per la determinazione delle fasce di rispetto per gli elettrodotti secondo le disposizioni del DPCM 8 luglio 2003 (Art. 6). Parte I".

3.2 LEGISLAZIONE ITALIANA

- Legge 22 febbraio 2001, n. 36 "Legge quadro sulla protezione dalle esposizioni a campi elettrici, magnetici ed elettromagnetici";
- DPCM 8 luglio 2003 "Fissazione dei limiti di esposizione, valori di attenzione ed obiettivi di qualità per la protezione della popolazione dalle esposizioni ai campi elettrici e magnetici alla frequenza di rete (50 Hz) generati dagli elettrodotti";
- DM 29 maggio 2008, GU n. 156 del 5 luglio 2008, "Approvazione della metodologia di calcolo per la determinazione delle fasce di rispetto degli elettrodotti".

3.3 DEFINIZIONI E ABBREVIAZIONI

- Fascia di rispetto: è lo spazio circostante un elettrodotto, che comprende tutti i punti, al di sopra e al di sotto del livello del suolo, caratterizzati da un'induzione magnetica di intensità maggiore o uguale all'obiettivo di qualità (3 μ T). Come prescritto dall'articolo 4, c. 1 lettera h) della Legge Quadro n. 36 del 22 febbraio 2001, all'interno delle fasce di rispetto non è consentita alcuna destinazione di edifici ad uso residenziale, scolastico, sanitario e ad uso che comporti una permanenza non inferiore a quattro ore;
- Esposizione della popolazione: è ogni tipo di esposizione ai campi elettrici, magnetici ed elettromagnetici, ad eccezione dell'esposizione di cui alla lettera f) dell'art. 3 Legge 36/2001 e di quella intenzionale per scopi diagnostici o terapeutici;
- Elettrodotto: è l'insieme delle linee elettriche, delle sottostazioni e delle cabine di trasformazione;

3.4 ATTUAZIONE NORMATIVA VIGENTE

Secondo quanto previsto dalla legge del 22 febbraio 2001, n. 36, in particolare all'art. 4, comma 2, lettera a), il DPCM 8 luglio 2003 ha fissato i limiti di esposizione, i valori di attenzione e gli obiettivi di qualità per la protezione della popolazione dall'esposizione a campi elettrici e magnetici alla frequenza di 50 Hz connessi al funzionamento e all'esercizio degli elettrodotti:



Edison Rinnovabili Spa

Foro Buonaparte, 31
20121 Milano
Tel. +39 02 6222 1
PEC: rinnovabili@pec.edison.it

Proponente: Edison Rinnovabili SpA

Progetto di un Impianto Eolico da 66 MW denominato "Turrumè"
**Comuni di Polizzi Generosa, Castellana Sicula, Sclafani Bagni,
Vallelunga Pratameno e Villalba**

RELAZIONE VALUTAZIONE CAMPI ELETTROMAGNETICI

LIMITE DI ESPOSIZIONE	100 μT
Valore efficace che non deve essere superato in caso di esposizione a campi elettrici e magnetici alla frequenza di 50 Hz generati da elettrodotti	5 kV/m
VALORE DI ATTENZIONE Mediana dei valori nell'arco delle 24 ore nelle normali condizioni di esercizio da considerare a titolo di misura di cautela per la protezione da possibili effetti a lungo termine, eventualmente connessi con l'esposizione ai campi magnetici generati alla frequenza di rete (50 Hz), nelle aree gioco per l'infanzia, in ambienti abitativi, in ambienti scolastici e nei luoghi adibiti a permanenze non inferiori a quattro ore giornaliere	10 μT
OBIETTIVO DI QUALITA' Mediana dei valori nell'arco delle ventiquattro ore nelle normali condizioni di esercizio da considerare ai fini della progressiva minimizzazione dell'esposizione ai campi elettrici e magnetici generati dagli elettrodotti operanti alla frequenza di 50 Hz nella progettazione di nuovi elettrodotti in corrispondenza di aree gioco per l'infanzia, di ambienti abitativi, di ambienti scolastici e di luoghi adibiti a permanenze non inferiori a quattro ore e nella progettazione di nuovi insediamenti e delle nuove aree di cui sopra in prossimità di linee elettriche già presenti nel territorio	3 μT



Edison Rinnovabili Spa

Foro Buonaparte, 31
20121 Milano
Tel. +39 02 6222 1
PEC: rinnovabili@pec.edison.it

Proponente: Edison Rinnovabili SpA

Progetto di un Impianto Eolico da 66 MW denominato "Turrumè"
**Comuni di Polizzi Generosa, Castellana Sicula, Sclafani Bagni,
Vallelunga Pratameno e Villalba**

RELAZIONE VALUTAZIONE CAMPI ELETTRROMAGNETICI

In base all'art. 5 le tecniche di misurazione da adottare sono quelle indicate dalla norma CEI 211-6 prima edizione e successivi aggiornamenti. Inoltre, il sistema agenziale APAT-ARPA dovrà determinare le procedure di misura e valutazione, con l'approvazione del Ministero dell'Ambiente, per la determinazione del valore di induzione magnetica utile ai fini della verifica del non superamento del valore di attenzione e dell'obiettivo di qualità. Per la verifica delle disposizioni di cui agli articoli 3 e 4, oltre alle misurazioni e determinazioni di cui sopra, il sistema agenziale APAT-ARPA può avvalersi di metodologie di calcolo basate su dati tecnici e storici dell'elettrodotto.

Dal campo di applicazione del DPCM è espressamente esclusa, invece, l'applicazione dei limiti, valori di attenzione e obiettivi di qualità di cui sopra ai lavoratori esposti ai campi per ragioni professionali (art. 1 comma 2).

Inoltre, in base all'art. 1 comma 3 per tutte le sezioni di impianto non incluse nella definizione di "elettrodotto" o che sono esercite con frequenze diverse dai 50 Hz, fino a 100 kHz, si applicano i limiti della raccomandazione del Consiglio dell'Unione Europea del 12 luglio 1999, pubblicata nella G.U.C.E. n. 199 del 30 luglio 1999. In particolare, andrà rispettato, se applicabile nei confronti della popolazione, per la sezione in corrente continua il limite di riferimento per induzione magnetica di 40.000 μ T.

L'art. 6 del DPCM 8/7/03 recita:

1. *"Per la determinazione delle fasce di rispetto si dovrà fare riferimento all'obiettivo di qualità di cui all'art. 4 [-]"*
2. *"L'APAT, sentite le ARPA, definirà la metodologia di calcolo per la determinazione delle fasce di rispetto ai fini delle verifiche delle autorità competenti".*

Per quanto riguarda la determinazione delle fasce di rispetto riferite agli elettrodotti sia aerei che interrati, il Ministero dell'Ambiente e della Tutela del Territorio ha comunicato con lettera prot. DSA/2004/25291 del 15 novembre 2004, che *"la metodica da usarsi per la determinazione provvisoria delle fasce di rispetto pertinenti ad una o più linee elettriche aeree o interrate che insistono sulla medesima porzione di territorio può compiersi come segue:*

(-]

3. *Le linee possono essere schematizzate così come prevede la norma GEI 211-4 "Guida ai metodi di calcolo dei campi elettrici e magnetici generati da linee e da stazioni elettriche", cap. 4.1. Il calcolo può essere eseguito secondo l'algoritmo definito al cap. 4.3.*
4. *Si calcolano le regioni di spazio definite dal luogo delle superfici di isocampo di induzione magnetica pari a 3 μ T in termini di valore efficace.*
5. *Le proiezioni verticali a livello del suolo di dette superfici determinano le fasce di rispetto. Le relative dimensioni, espresse in metri, possono essere arrotondate all'intero più vicino".*



Edison Rinnovabili Spa

Foro Buonaparte, 31
20121 Milano
Tel. +39 02 6222 1
PEC: rinnovabili@pec.edison.it

Proponente: Edison Rinnovabili SpA

Progetto di un Impianto Eolico da 66 MW denominato "Turrumè"
**Comuni di Polizzi Generosa, Castellana Sicula, Sclafani Bagni,
Vallalunga Pratameno e Villalba**

RELAZIONE VALUTAZIONE CAMPI ELETTRICI

Si precisa, inoltre, che secondo quanto previsto dal Decreto 29 maggio 2008 sopra citato (§ 3.2), la tutela in merito alle fasce di rispetto di cui all'art. 6 del DPCM 8 luglio 2003 si applica alle linee elettriche aeree ed interrate, esistenti ed in progetto **ad esclusione** di:

- linee esercite a frequenza diversa da quella di rete di 50 Hz (ad esempio linee di alimentazione dei mezzi di trasporto);
- linee di classe zero ai sensi del DM 21 marzo 1988, n. 449 (come le linee di telecomunicazione);
- linee di prima classe ai sensi del DM 21 marzo 1988, n. 449 (quali le linee di bassa tensione);
- linee di Media Tensione in cavo cordato ad elica (interrate o aeree);

La costruzione e l'esercizio dell'impianto eolico, così come riportato negli elaborati tecnici di progetto, saranno eseguiti secondo le norme di legge e le norme tecniche del CEI nonché, per la parte di connessione alla rete, secondo le disposizioni normative di Terna S.p.A.

La valutazione dei campi elettrici e magnetici a frequenza industriale è invece argomento della Norma CEI 211-4 "Guida ai metodi di calcolo dei campi elettrici e magnetici generati da linee e stazioni elettriche", dalla quale sono state tratte tutte le ipotesi di calcolo. In particolare:

- tutti i conduttori costituenti la linea (sia i conduttori attivi sia i conduttori di guardia) sono considerati rettilinei, orizzontali, di lunghezza infinita e paralleli tra di loro; in base a queste ipotesi, si trascura la componente longitudinale dell'induzione magnetica; nella realtà, i conduttori suddetti si dispongono secondo una catenaria, ma la componente longitudinale non supera in genere il 10% delle altre componenti del campo, per cui l'errore che si commette, nel calcolo della risultante, è certamente inferiore, in percentuale, a questo valore;
- i conduttori sono considerati di forma cilindrica, con diametro costante disposti a fascio di 3 per fase; si suppone che la distanza tra i singoli conduttori a uguale potenziale sia piccola rispetto alla distanza tra i conduttori a diverso potenziale; si suppone inoltre che i conduttori appartenenti ad un fascio siano uguali tra di loro e che, in una sezione normale del fascio, i loro centri giacciono su una circonferenza (circonferenza circoscritta al fascio); in base a queste ipotesi, si sostituisce al fascio di sub-conduttori un conduttore unico di opportuno diametro equivalente;
- il suolo è considerato piano, privo di irregolarità, perfettamente conduttore dal punto di vista elettrico, perfettamente trasparente dal punto di vista magnetico;
- si trascura l'influenza sulla distribuzione del campo dei tralicci stessi, di piloni di sostegno, degli edifici, della vegetazione e di qualunque altro oggetto che si trovi nell'area interessata, ovvero si calcola il campo imperturbato.

Le ipotesi suddette permettono di ridurre il calcolo del campo ad un problema piano, essendo, in questo caso, la distribuzione stessa uguale su qualunque sezione normale all'asse longitudinale della linea. A parità di altri fattori, l'accuratezza dei dati forniti è ovviamente tanto maggiore quanto più le condizioni reali sono aderenti a quelle sopra elencate.

La guida CEI 106-11 "Guida per la determinazione delle fasce di rispetto per gli elettrodotti secondo le disposizioni del DPCM 8 luglio 2003 (art. 6) - Parte 1: Linee elettriche aeree e in cavo" costituisce l'applicazione delle formule fornite dalla guida CEI 211-4 ai diversi tipi di elettrodotti, quindi anche interrati. A sufficiente distanza dalla terna di conduttori, la superficie su cui l'induzione assume lo stesso valore (superficie isolivello) ha con buona approssimazione la forma di un cilindro avente come asse la catenaria ideale passante per il



Edison Rinnovabili Spa

Foro Buonaparte, 31
20121 Milano
Tel. +39 02 6222 1
PEC: rinnovabili@pec.edison.it

Proponente: Edison Rinnovabili SpA

Progetto di un Impianto Eolico da 66 MW denominato "Turrumè"
**Comuni di Polizzi Generosa, Castellana Sicula, Sclafani Bagni,
Vallelunga Pratameno e Villalba**

RELAZIONE VALUTAZIONE CAMPI ELETTROMAGNETICI

baricentro dei conduttori. La sezione trasversale di tale cilindro è una circonferenza. Prendendo in considerazione il valore di 3 μ T, si può calcolare il raggio della corrispondente circonferenza, che costituisce la fascia di rispetto.

4 DESCRIZIONE DELL'OPERA

4.1 INQUADRAMENTO DELL'OPERA

Le opere in oggetto riguardano la realizzazione di un impianto per la produzione di energia mediante lo sfruttamento del vento nei territori dei Comuni di Polizzi Generosa, Vallelunga Pratameno, Castellana Sicula, Sclafani Bagni (interessato solo dal passaggio cavidotto interrato MT 30kV su strada esistente), mentre le opere di connessione alla Rete Elettrica Nazionale interessano anche il Comune di Villalba, costituito da 11 aerogeneratori da 6,0 MW, per una potenza complessiva pari a 66,0MW.

Oltre che degli aerogeneratori, il progetto si compone dei seguenti elementi:

- **un elettrodotto in MT da 30 kV**, di collegamento tra gli aerogeneratori e la stazione di trasformazione utente 30/150 kV e ubicato nei Comuni di Polizzi Generosa, Castellana Sicula, Sclafani Bagni (PA) e nei Comuni di Vallelunga Pratameno e Villalba (CL).
- **una stazione di trasformazione utente 30/150 kV**, ubicata nel Comune di Villalba (CL). La stazione sarà realizzata all'interno di un'area prevista in condivisione con altri produttori.
- **opere Condivise dell'Impianto di Utenza (Opere Condivise)**, costituite da sbarre comuni, dallo stallo arrivo linea e da una linea in cavo interrato a 150 kV, condivise tra la Società ed altri operatori, in antenna a 150 kV con la sezione a 150 kV della nuova Stazione Elettrica RTN "Caltanissetta 380".
- **Stallo utente da realizzarsi nella nuova Stazione Elettrica "Caltanissetta 380" RTN a 150kV**. (Stazione elettrica di Terna spa, e relativi raccordi aerei 150 kV e 380 kV di collegamento alla RTN che interessano i Comuni di Villalba (CL) e Mussomeli (CL) in carico ad altro produttore avente ruolo di capofila nei confronti di Terna S.p.a).

Nel seguito della presente relazione si descrivono nel dettaglio i profili e le caratteristiche più significative delle opere da realizzare.

L'impianto eolico sarà ubicato su terreni a destinazione agricola non caratterizzati dalla permanenza media di popolazione superiore alle 4 ore giornaliere, o non considerate come zone sensibili di cui all'art. 4 comma 1 del DPCM 8 luglio 2003 e in ogni caso è situato a distanze dai fabbricati tali da non richiedere una valutazione puntuale dei campi elettromagnetici.

Il tracciato degli elettrodotti interrati ricade per la maggior parte su viabilità pubblica e la restante parte all'interno dell'area di impianto e segue la viabilità di servizio dell'impianto eolico.

4.2 ELETTRDOTTO MT

La raccolta e il vettoriamento dell'energia elettrica prodotta avviene mediante cavi interrati MT a 30kV che collegano gli aerogeneratori direttamente alla stazione di trasformazione 30/450kV.

I cavidotti all'interno del parco eolico saranno realizzati a margine delle carreggiate. In corrispondenza degli attraversamenti della viabilità a servizio del parco si procederà a ripristinare puntualmente le massicciate



Edison Rinnovabili Spa

Foro Buonaparte, 31
20121 Milano
Tel. +39 02 6222 1
PEC: rinnovabili@pec.edison.it

Proponente: Edison Rinnovabili SpA

Progetto di un Impianto Eolico da 66 MW denominato "Turrumè"
**Comuni di Polizzi Generosa, Castellana Sicula, Sclafani Bagni,
Vallelunga Pratameno e Villalba**

RELAZIONE VALUTAZIONE CAMPI ELETTRICI

e le pavimentazioni. Per quanto riguarda gli attraversamenti dei corsi d'acqua presenti nell'area del parco, al fine di non realizzare opere di scavo che possano modificare la morfologia dei luoghi, si ricorrerà all'utilizzo della tecnica con "sonda pilota".

La **rete di vettoriamento collega i 4 sottocampi dell'impianto eolico.**

Dall'aerogeneratore capofila di ciascun sottocampo, infatti, si diparte una linea elettrica di vettoriamento in cavo interrato MT, di sezione pari a 300e 630 mm².

Sottocampo	Aerogeneratori	Potenza
LINEA 1	T01-T02-T03-SE	18,00 MW
LINEA 2	T04-T08-T11-SE	18,00 MW
LINEA 3	T10-T09-T06-SE	18,00 MW
LINEA 4	T05-T07-SE	12,00 MW

Nello stesso scavo saranno anche posate la corda di terra e i cavi in fibra ottica per le telecomunicazioni.

Il tracciato è stato definito in modo da minimizzare le interferenze e da utilizzare sempre la viabilità esistente.

4.3 AEROGENERATORE

Trattasi di aerogeneratori trifase con potenza nominale di 6,0 MW, muniti di trasformatore BT/MT all'interno della torre.

Le pale della macchina, sono realizzate in resina epossidica rinforzata con fibra di vetro, sono fissate su un mozzo e nell'insieme costituiscono il rotore; il mozzo è direttamente collegato all'albero e al rotore del generatore elettrico (sincrono trifase), a formare un unico corpo.

L'intera navicella viene posta su di una torre avente forma conica tubolare.



Edison Rinnovabili Spa

Foro Buonaparte, 31
20121 Milano
Tel. +39 02 6222 1
PEC: rinnovabili@pec.edison.it

Proponente: Edison Rinnovabili SpA

Progetto di un Impianto Eolico da 66 MW denominato "Turrumè"
**Comuni di Polizzi Generosa, Castellana Sicula, Sclafani Bagni,
Vallelunga Pratameno e Villalba**

RELAZIONE VALUTAZIONE CAMPI ELETTROMAGNETICI

Oltre ai componenti prima detti, vi è un sistema di controllo che esegue diverse funzioni:

- ✓ il controllo della potenza, che viene eseguito ruotando le pale intorno all'asse principale in maniera da aumentare o ridurre la superficie esposta al vento, in rapporto al profilo delle pale scelto;
- ✓ il controllo della navicella, detto controllo dell'imbardata, che serve ad inseguire la direzione del vento, ma che può essere anche utilizzato per il controllo della potenza;
- ✓ l'avviamento della macchina, allorché è presente un vento di velocità sufficiente, e la fermata della macchina, quando vi è un vento di velocità superiore a quella massima per la quale la macchina è stata progettata.

La velocità del vento di avviamento è la minima velocità del vento che dà la potenza meccanica corrispondente al massimo rendimento aerodinamico del rotore. Quando la velocità del vento supera il valore corrispondente alla velocità di avviamento la potenza cresce al crescere della velocità del vento.

La potenza cresce fino alla velocità nominale e poi si mantiene costante fino alla Cut-out wind speed (velocità di fuori servizio).

Per ragioni di sicurezza, a partire dalla velocità nominale, la turbina si regola automaticamente e l'aerogeneratore fornirà la potenza nominale servendosi dei suoi meccanismi di controllo. L'aerogeneratore si avvicinerà al valore della potenza nominale a seconda delle caratteristiche costruttive della turbina montata: passo fisso, passo variabile, velocità variabile, etc.

4.4 CARATTERISTICHE DELLA RETE ELETTRICA

La rete elettrica da realizzare è divisa in tre sezioni in base alla tensione di esercizio:

- a. Bassa tensione (inferiore a 1 kV): collegamenti tra la navicella ed il trasformatore elevatore BT/MT.
- b. Media Tensione (30 kV): collegamenti tra le trasformazioni delle torri e la Stazione di Consegna a 30 kV; tali condutture sono tutte realizzate in esecuzione interrata secondo la norma CEI 11-17. Particolari realizzativi di questa sezione di rete sono:
 - utilizzo di cavi unipolari a campo elettrico radiale singolarmente schermati con gli schermi atterrati ad entrambe le estremità, disposti ad elica visibile, posati direttamente nello scavo;
 - disposizione nello scavo di corda nuda in rame, parallelamente all'elettrodotto, per la creazione di un impianto di terra globale.



Edison Rinnovabili Spa
 Foro Buonaparte, 31
 20121 Milano
 Tel. +39 02 6222 1
 PEC: rinnovabili@pec.edison.it

Proponente: Edison Rinnovabili SpA

Progetto di un Impianto Eolico da 66 MW denominato "Turrumè"
**Comuni di Polizzi Generosa, Castellana Sicula, Sclafani Bagni,
 Vallelunga Pratameno e Villalba**

RELAZIONE VALUTAZIONE CAMPI ELETTROMAGNETICI

5 VALUTAZIONE PREVENTIVA CAMPI ELETTRICI E MAGNETICI

5.1 CABINA ELETTRICA AEROGENERATORE

Ogni aerogeneratore è dotato di una cabina elettrica interna con due possibili dislocazioni degli apparati elettrici di media tensione:

- il trasformatore BT/MT, il quadro generale di bassa tensione e i quadri a MT di protezione e sezionamento, sono ubicati insieme all'interno della base della torre tubolare;
- il trasformatore BT/MT è ubicato sotto i quadri a MT di protezione e sezionamento alla base della torre tubolare.

In entrambi i casi, è ormai certo sia in letteratura¹ che nelle prove sperimentali condotte da diverse ARPA in Italia, che nelle cabine di trasformazione MT/BT l'emissione di campi elettrici e soprattutto magnetici è da attribuire al trasformatore e alle sbarre del quadro di bassa tensione.

La valutazione dei campi generati dal trasformatore¹ parte da dati sperimentali su una taglia e tipo standard di trasformatore MT/BT per poi essere estesa con le dovute approssimazioni alla varia gamma di tipologie e potenze. Si riporta in tabella l'induzione magnetica prodotta da un trasformatore MT/BT della potenza di 9000 kVA e tensione di corto circuito 6%.

Potenza trasformatore	Distanza dal trasformatore			
	2 m	3 m	5 m	10 m
9000 kVA	43,8 µT	14 µT	3,4 µT	0,48 µT

Per la valutazione dei campi magnetici generati dalle sbarre di bassa tensione si ipotizza che tali sbarre, contenute nel quadro BT e disposte in piano, distino l'una dall'altra $D=12,5$ cm e siano lunghe $L=2$ metri. Ad *un metro* di distanza dalle sbarre (quindi ancora all'interno della torre) l'induzione magnetica assume il suo massimo valore¹:

$$B_{MAX} = \frac{0,346 \cdot I \cdot D \cdot \sin \arctg\left(\frac{L}{2}\right)}{1 + D^2}$$

Distanza (m)	L (m)	D (cm)	I
			4000 A
1	2	15	67 µT
2	2	15	45 µT
5	2	15	18 µT
10	2	15	7,9 µT

¹ Si veda pag. 29 del testo "La protezione dai campi elettromagnetici" - Prof. Paolo Vecchia - Ed. TNE 2003 e Appendice C del testo "Cabine Elettriche" - Ed. TNE 2005.



Edison Rinnovabili Spa

Foro Buonaparte, 31
20121 Milano
Tel. +39 02 6222 1
PEC: rinnovabili@pec.edison.it

Proponente: Edison Rinnovabili SpA

Progetto di un Impianto Eolico da 66 MW denominato "Turrumè"
**Comuni di Polizzi Generosa, Castellana Sicula, Sclafani Bagni,
Vallelunga Pratameno e Villalba**

RELAZIONE VALUTAZIONE CAMPI ELETTROMAGNETICI

Il valore di campo magnetico diminuisce esponenzialmente all'aumentare della distanza e si riduce a pochi μT già a 10 m dalle sbarre.

I risultati ottenuti trovano conferma in tantissimi studi e misure effettuate dalle diverse ARPA in Italia. A titolo di esempio uno studio di modellistica revisionale e di misure sul campo condotto dall'ARPA Emilia-Romagna² ha verificato che già a 50 cm dalle pareti di una cabina MT/BT tipica della Distribuzione i campi magnetici sono inferiori ai 3 μT per scendere al di sotto di 0,2 μT a meno di 5 m dalle pareti. Risultati analogamente nei limiti di legge sono stati attenuti dalla Sezione ARPA di Ravenna³ con valori di campo magnetico subito all'esterno delle cabine che in media si attestano a 0,8 μT con picchi di 3,7 μT .

Per i calcoli effettuati e le prove sperimentali citate si può confermare il rispetto dei limiti di legge sia per il caso a) che per il caso b).

5.2 ELETTRODOTTI INTERRATI

A seguito di sopralluoghi effettuati in tutta l'area interessata dell'impianto eolico e dalle relative opere infrastrutturali, si sono tratte le opportune considerazioni relativamente all'impatto di tipo elettromagnetico sulla eventuale presenza umana.

Il percorso degli elettrodotti, partendo dall'area di installazione degli aerogeneratori interesserà parte di strada di nuova realizzazione sul lotto di terreno privato, parte strade vicinali e comunali fino alla Stazione RTN.

Dai sopralluoghi effettuati, i fabbricati presenti lungo il percorso risultano essere depositi agricoli o residenze rurali. Sarà verificato se tutte le abitazioni rurali si trovano al di fuori delle fasce di rispetto che si calcoleranno.

La linea interrata è costituita: collegamenti tra le torri con una terna interrata come nell'ultimo tratto di vettoriamento le terne saranno sempre una, con cavi disposti ad elica visibile isolati in XLPE, sigla commerciale ARE4H1RX 30 kV, di sezione massima pari a 630 mm².

La valutazione è effettuata sui i cavi di vettoriamento MT. Per i cavi MT si considererà il caso di posa più gravoso, ma senza portare in conto la presenza di eventuali linee elettriche interrate o aeree già esistenti.

I campi elettrici prodotti sono trascurabili grazie allo schermo dei cavi atterrato ad entrambe le estremità e all'effetto schermante del terreno stesso.

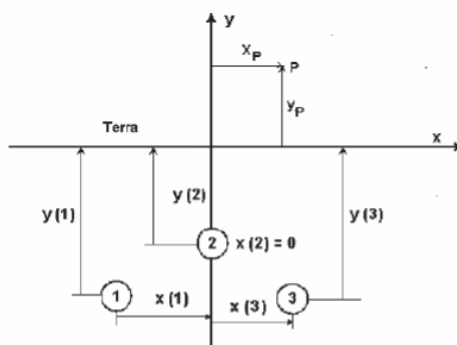
Per quanto riguarda la generazione di campi magnetici, si trova che la disposizione a trifoglio dei cavi unipolari consente di avere valori di induzione assai ridotti, grazie alla possibilità di avvicinare i cavi. Infatti i campi magnetici, interagendo tra loro, si attenuano a vicenda. Si ricorda infatti che il valore di campo magnetico generato da un sistema elettrico trifase simmetrico ed equilibrato in un punto dello spazio è estremamente dipendente dalla distanza esistente tra gli assi dei conduttori delle tre fasi. Per assurdo, infatti, se i tre

² "Modellistica previsionale applicata allo studio dei campi magnetici in prossimità di cabine di trasformazione elettrica (MT/BT)" - Bruni M., Frascetta M., Notari B., Sesti D., Violanti S., Casoli P., D'Angelo L., Martelli A. - 2006

³ Report delle attività di monitoraggio e controllo ambientale della Sezione Arpa di Ravenna - Anno 1997.

conduttori coincidessero nello spazio il campo magnetico esterno risulterebbe nullo per qualsiasi valore della corrente circolante nei conduttori.

Ai sensi della norma CEI 211-4 "Guida ai metodi di calcolo dei campi elettrici e magnetici generati da linee e da stazioni elettriche", assumendo le ipotesi semplificative già esposte nei paragrafi precedenti, è possibile calcolare l'induzione magnetica, in termini di valore efficace, ricorrendo alla legge di Biot-Savart ridotta al caso bidimensionale, per un generico punto del piano, mediante le seguenti formule per le componenti spaziali (fasoriali) dell'induzione magnetica, quale contributo delle correnti nei diversi conduttori:



$$B_x = \frac{\mu_0}{2\pi} \sum_i I_i \left[\frac{y_i - y}{(x - x_i)^2 + (y - y_i)^2} \right]$$

$$B_y = \frac{\mu_0}{2\pi} \sum_i I_i \left[\frac{x - x_i}{(x - x_i)^2 + (y - y_i)^2} \right]$$

$$B = \sqrt{B_x^2 + B_y^2}$$

Estendendo il calcolo ad una serie di punti su una retta orizzontale ad una quota fissata rispetto al suolo, si ricava il profilo dell'induzione magnetica in funzione della distanza dall'asse della linea interrata.

In corrispondenza del punto centrale si rileva il valore massimo del campo magnetico, pertanto avendo fissato come valore di riferimento per la fascia di rispetto quello di 3 µT, e ricercando la distanza dal suolo alla quale si ottiene nel punto di massimo proprio tale valore, è possibile calcolare la fascia di rispetto da applicare all'elettrodotto.

Nel calcolo in oggetto si è tenuto conto anche dell'effetto di "polarizzazione ellittica" del campo magnetico (descritto nell'appendice della norma CEI 211-4), dovuto alla presenza delle tre sorgenti costituite dai tre cavi della linea trifase. Si è quindi valutata l'induzione magnetica corrispondente al semiasse maggiore dell'ellisse di polarizzazione.

I dati geometrici di calcolo si deducono dalla sezione di scavo nei casi analizzati di seguito.

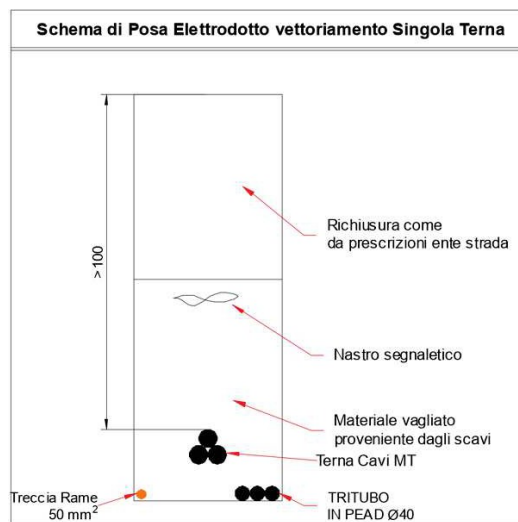
Si sottolinea che, ai sensi della comunicazione del Ministero dell'Ambiente già citata, la profondità di posa dei cavi non è influente ai fini del calcolo della fascia di rispetto, mentre è importante il numero e la disposizione dei conduttori nello scavo.

Inoltre si deve osservare che i cavi cordati ad elica sono costituiti da cavi unipolari avvolti reciprocamente a spirale, quindi la ridotta distanza tra le fasi e la loro continua trasposizione, dovuta alla cordatura, fa sì che l'obiettivo di qualità di $3 \mu\text{T}$, anche nelle condizioni di "portata nominale", venga raggiunto già a brevissima distanza dall'asse del cavo stesso.

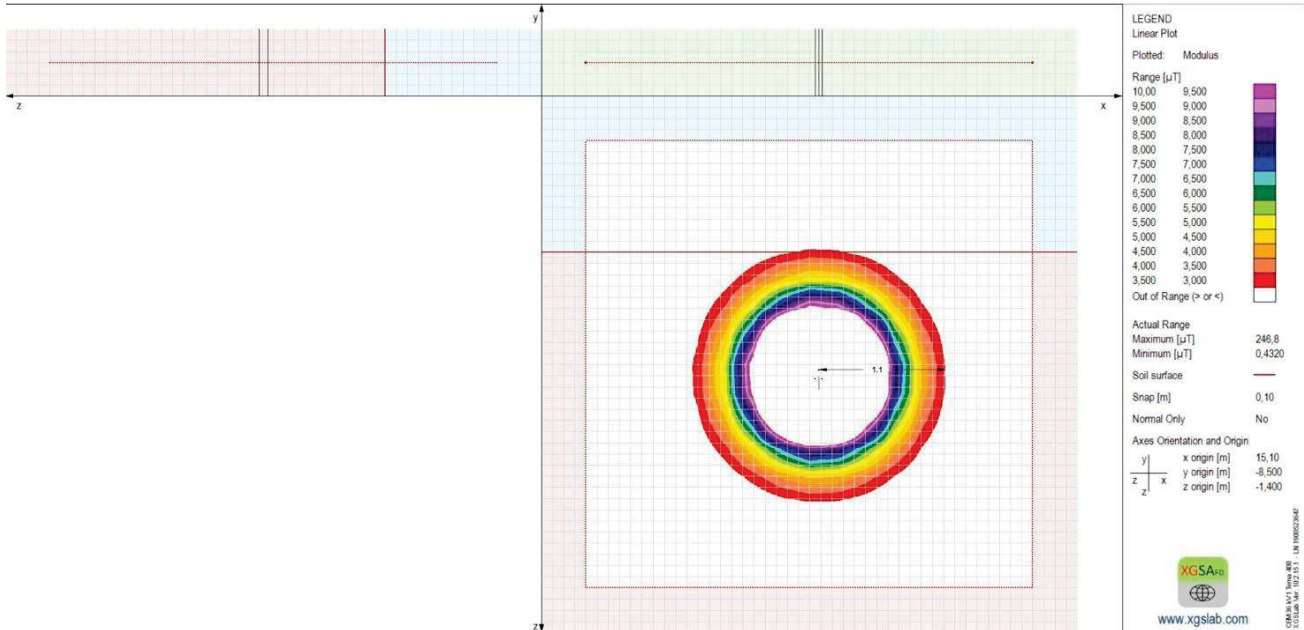
Per il calcolo dei valori imperturbati del campo elettrico e magnetico è stato utilizzato il software XGSA FD della XGSALAB Software. Con XGSA FD, se necessario, si potrà effettuare anche un'analisi tridimensionale.

5.3.1 Caso con n. 1 terna di cavi MT interrati di sezione 630 mm^2

Questo rappresenta il caso peggiore che si possa trovare lungo i tracciati MT, come si vede dai tracciati riportati in planimetria la terna è formata da cavi di sezione 630 mm^2 . Nei calcoli si è considerata la corrente massima erogata dall'unico sottocampo che alimenta l'unica terna di vettoriamento.



Utilizzato il software XGSA FD della XGSALAB Software, si è calcolato la DPA entro cui il valore di induzione magnetica supera i $3 \mu\text{T}$ dettati dalla normativa oggi in vigore.

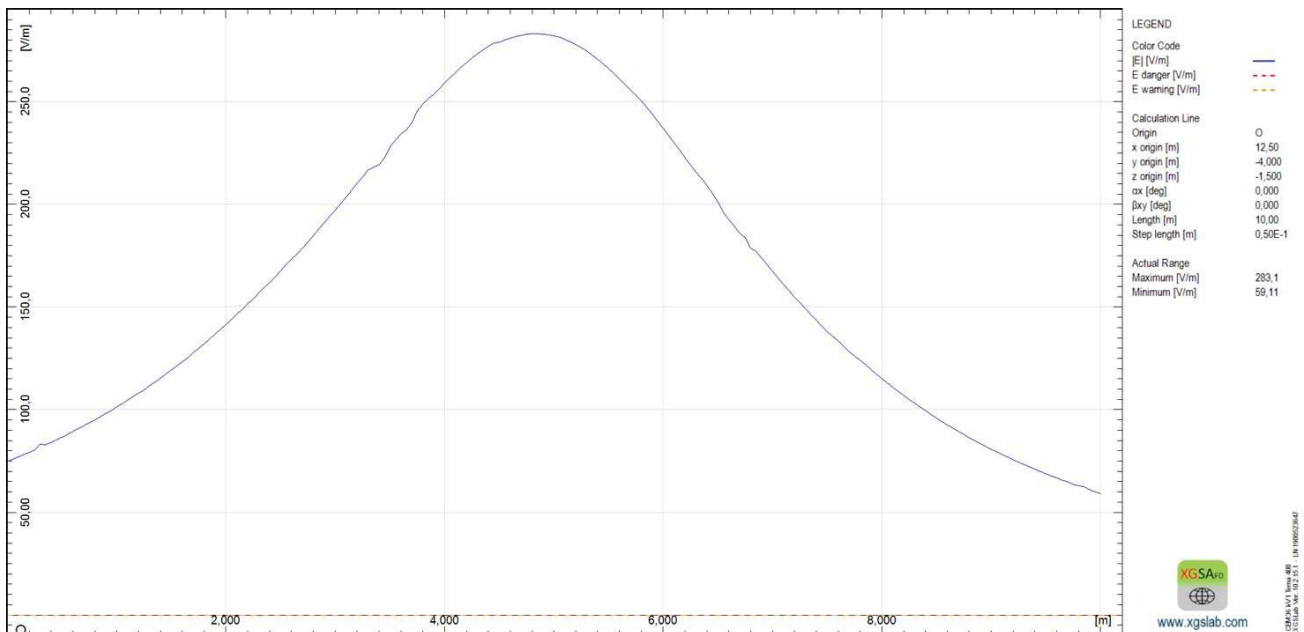


Calcolo induzione magnetica sulla sezione dei cavi di vettoriazione MT

Nello specifico si è ottenuta una DPA dall'asse linea di 1,1 m.

Campo Elettrico

Di seguito si riportano i risultati di calcolo ottenuti per il campo elettrico a 1,5 m da terra (altezza cuore di un individuo di media altezza) per una sezione trasversale. Come ci si aspettava, si vede che il valore del campo elettrico è inferiore a 5 kV/m.



Profilo del Campo Elettrico sulla sezione dei cavi di vettoriazione MT a 1,5 m dal suolo



Edison Rinnovabili Spa

Foro Buonaparte, 31
20121 Milano
Tel. +39 02 6222 1
PEC: rinnovabili@pec.edison.it

Proponente: Edison Rinnovabili SpA

Progetto di un Impianto Eolico da 66 MW denominato "Turrumè"
**Comuni di Polizzi Generosa, Castellana Sicula, Sclafani Bagni,
Vallelunga Pratameno e Villalba**

RELAZIONE VALUTAZIONE CAMPI ELETTROMAGNETICI

6 CONCLUSIONI

A seguito delle valutazioni preventive eseguite per ogni sezione della rete elettrica e riportate nei paragrafi precedenti si possono trarre le seguenti considerazioni:

- la disposizione delle torri, nonché il posizionamento dei relativi dispositivi elettrici di comando a bassa e media tensione (Trasformatore e Quadri MT e BT) risultano posizionati a debita distanza da immobili sensibili, quali possibili abitazioni rurali; la valutazione riportata al paragrafo 5.1 conferma che l'induzione dovuta al trasformatore di torre (di maggiore potenza rispetto al ESS) e al quadro di bassa tensione è al di sotto dei $3 \mu T$ già a distanze di poco superiori ai 5 m.
- lungo il percorso dell'elettrodotto di vettoriamento a MT, in nessun caso, gli edifici rurali si trovano all'interno delle fasce di rispetto calcolate nel paragrafo 5.2 (1,1 m per asse);

Alla luce di quanto esposto si ritiene che il progetto dell'impianto eolico con le relative opere di connessione e potenza massima installata di 66,0 MW, sia per l'ubicazione territoriale, sia per le sue caratteristiche costruttive, rispetteranno i limiti imposti dalla L. 36/2001 e del DPCM 8 luglio 2003 in tema di protezione della popolazione dagli effetti dei campi elettromagnetici, magnetici ed elettrici garantendo la salvaguardia della salute umana.